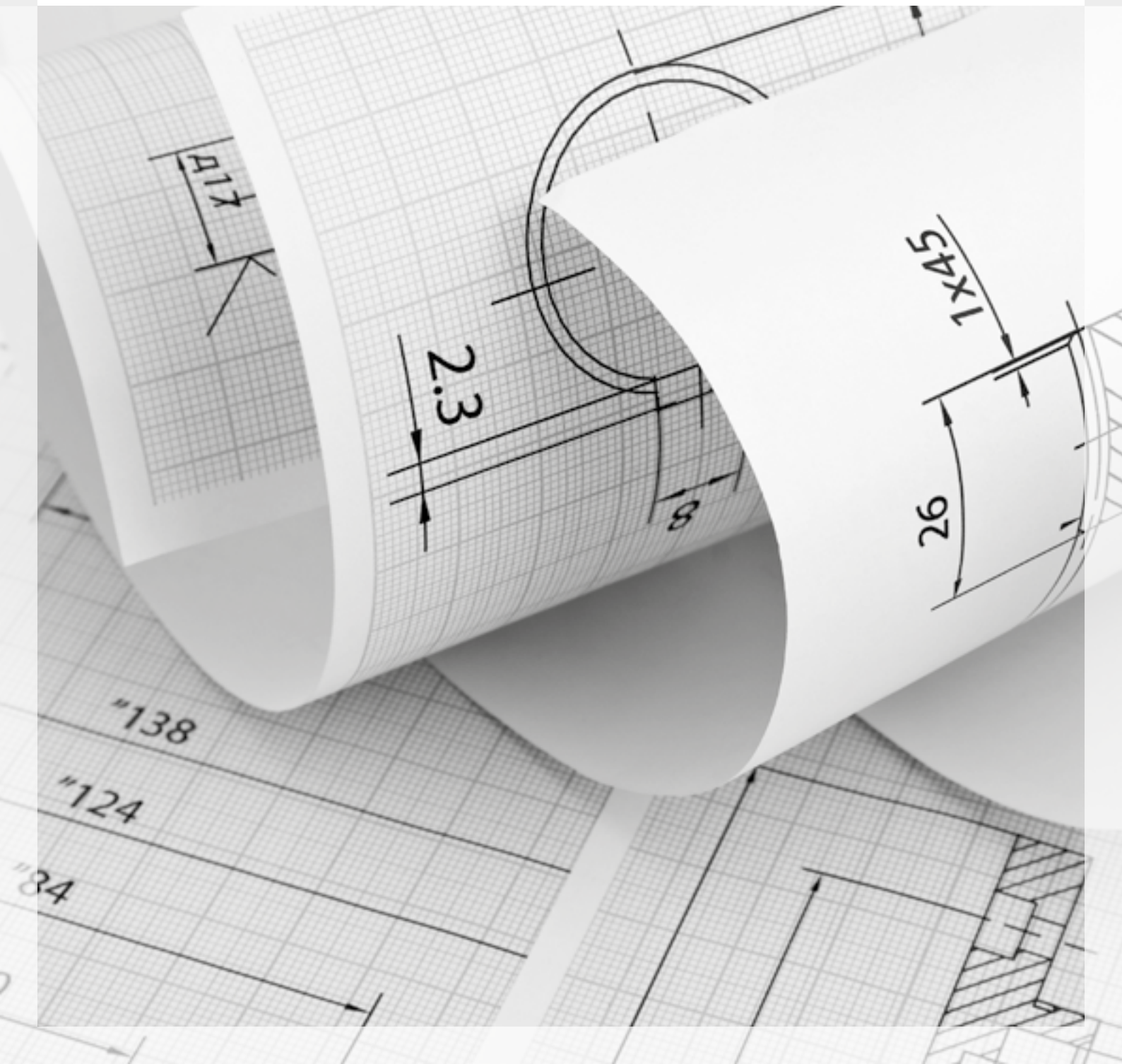


zehnder

always the
best climate

Zehnder Comfosystems

Technique 2022



Zehnder ComfoUnit
Appareils de ventilation tout
confort jusqu'à 600 m³/h

<u>Vue d'ensemble des appareils de ventilation tout confort</u>	<u>3</u>
<u>Appareils de ventilation pour pièces individuelles</u>	<u>4</u>
<u>Appareils de ventilation tout confort</u>	<u>15</u>
<u>Unités de commande</u>	<u>63</u>
<u>Interfaces</u>	<u>72</u>
<u>Zehnder Capteurs</u>	<u>82</u>
<u>Zehnder Échangeur de chaleur</u>	<u>87</u>
<u>Zehnder Siphon sec</u>	<u>89</u>
<u>Extensions du système pour appareils de ventilation tout confort</u>	<u>90</u>

Systèmes de distribution
d'air Zehnder ComfoFresh

<u>Vue d'ensemble des systèmes de distribution d'air</u>	<u>113</u>
<u>Caisson de ventilation de l'air ambiant Zehnder ComfoVar</u>	<u>114</u>
<u>Amortisseur de bruits Zehnder ComfoSilence</u>	<u>120</u>
<u>Distributeur configurable Zehnder ComfoCube Flex</u>	<u>126</u>
<u>Caissons de distribution encastrables</u>	<u>138</u>
<u>Caissons de distribution pour montage en applique</u>	<u>145</u>
<u>Composants de la ventilation de base Zehnder ComfoFlow</u>	<u>156</u>
<u>Systèmes de tubes de raccordement</u>	<u>176</u>
<u>Zehnder Gaine d'air</u>	<u>184</u>
<u>Gaines de ventilation</u>	<u>186</u>
<u>Bouches d'aération</u>	<u>204</u>
<u>Passages de cloison</u>	<u>222</u>
<u>Boîtiers encastrés</u>	<u>230</u>
<u>Bouches d'aération linéaires</u>	<u>235</u>
<u>Grilles linéaires</u>	<u>245</u>
<u>Raccords de bouche d'aération</u>	<u>249</u>
<u>Bouches d'aération</u>	<u>255</u>
<u>Extensions pour systèmes de distribution d'air</u>	<u>265</u>

Zehnder ComfoUnit
Appareils de ventilation
grand volume

<u>Vue d'ensemble des appareils de ventilation grand volume</u>	<u>275</u>
<u>Appareils de ventilation grand volume Zehnder</u>	<u>276</u>
<u>Télécommande Zehnder ComfoTouch XL</u>	<u>289</u>
<u>Extensions du système pour appareils de ventilation grand volume</u>	<u>291</u>



Zehnder CombiLine Q

Zehnder CombiLine Q

zehnder

Zehnder ComfoUnit
Appareils de ventilation tout
confort jusqu'à 600 m³/h

Appareil de ventilation pour pièces individuelles Zehnder ComfoSpot 50	4
Appareil de ventilation pour pièces individuelles Zehnder ComfoAir 70	9
Appareil de ventilation tout confort Zehnder ComfoAir 180	15
Appareil de ventilation tout confort Zehnder ComfoAir 200	22
Appareil de ventilation tout confort Zehnder ComfoAir SL 220	29
Appareil de ventilation tout confort Zehnder ComfoAir SL 330	36
Appareil de ventilation tout confort Zehnder ComfoAir 350	43
Appareils de ventilation tout confort de la gamme Zehnder ComfoAir Q	50
Unité de commande Zehnder ComfoSense	63
Unité de commande Zehnder ComfoSense CCH	66
Unité de commande Zehnder ComfoSwitch CCH	69
Interface Internet Zehnder ComfoConnect LAN C	72
Interface KNX Zehnder ComfoConnect KNX C	74
Interface d'accessoires Zehnder Option Box	78
Zehnder ComfoSplitter	80
Zehnder Capteur de CO ₂	82
Zehnder Capteur d'humidité	85
Zehnder Échangeur de chaleur	87
Zehnder Siphon sec	89

Extensions du système
pour appareils de ventilation
tout confort

Dispositif de rafraîchissement Zehnder ComfoCool Q600	89
Puits canadien géothermique Zehnder ComfoFond-L	95
Puits canadien géothermique Zehnder ComfoFond-L Q	101
Zehnder Box iso de post-chauffage	108
Zehnder Thermostat universel	110

Zehnder ComfoSpot 50

zehnder

Appareil de ventilation tout confort pour pièces individuelles
Spécification technique 101



Zehnder ComfoSpot 50



- 1 Couverture intérieure et extérieure en plastique
- 2 Couverture intérieure en plastique et couverture extérieure en acier inox

Variantes de boîtier pour Zehnder ComfoSpot 50

Utilisation

Zehnder ComfoSpot 50 est un appareil de ventilation tout confort pour pièces individuelles, qui assure la récupération de la chaleur et de l'humidité en fonctionnement synchrone air neuf-air vicié. Il est particulièrement utilisé dans le cadre de rénovation de logements, mais également dans des habitations pour des projets de constructions neuves. Cet appareil de ventilation tout confort est adapté à l'aération de pièces individuelles. En série, l'appareil renferme un échangeur enthalpique qui assure une récupération élevée de l'humidité et de la chaleur et offre ainsi un climat ambiant confortable et influence positivement l'humidité dans l'air.

Rendement

L'échangeur enthalpique de dimensions généreuses, le centre de l'appareil de ventilation, fonctionne de manière particulièrement performante sur le plan énergétique. Il utilise aussi bien l'énergie sensible que l'énergie latente de l'air ambiant. Une récupération de chaleur jusqu'à 85 % et une récupération d'humidité jusqu'à 74 % sont possibles. L'emploi de l'échangeur enthalpique permet de n'activer la protection antigèle automatique qu'à des températures très basses. L'état de fonctionnement énergétiquement performant est ainsi exploité au maximum. Cela permet d'économiser de l'énergie supplémentaire, tout en garantissant un climat ambiant optimal et confortable.

Ventilateurs

Les ventilateurs de pulsion et d'extraction sont pilotés par des moteurs à courant continu CE énergétiquement performants. Les ventilateurs radiaux de grande qualité sont particulièrement résistants aux vents. Grâce à la disposition des ventilateurs dans le boîtier de l'appareil insonorisé dans le mur, l'appareil fonctionne très silencieusement. Les ventilateurs peuvent être réglés sur quatre allures, tout comme la vitesse de rotation.

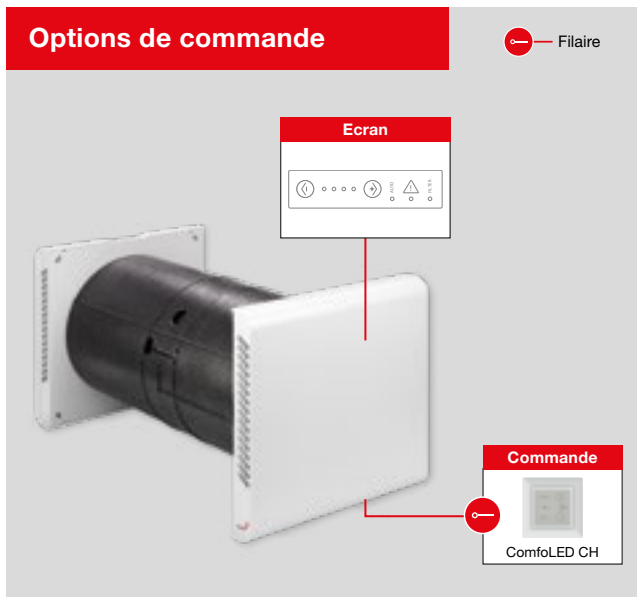
Concept de filtration

En série, le Zehnder ComfoSpot 50 est respectivement doté d'un filtre pour air pulsé et air vicié G4 / ISO Coarse $\geq 70\%$ (filtre à grosses particules). Le moment de remplacement des filtres est indiqué de manière optique sur la partie de commande à la fin d'un intervalle de temps. Les filtres devraient alors être remplacés dans les délais impartis. En option, un filtre à pollen de la classe F7 / ISO ePM10 $\geq 60\%$ peut être monté dans l'air pulsé.

Concept de commande

Zehnder ComfoSpot 50 a une unité de commande intégrée sur le cache de la paroi intérieure. Elle peut être montée par la face inférieure de l'appareil sur le haut de l'appareil suivant sa position de montage. L'unité de commande permet une commande simple et aisée de l'appareil. En appuyant sur les touches +/-, quatre allures de ventilation peuvent être réglées ou l'appareil peut être placé en mode stand-by. La fonction automatique peut être réglée par l'actionnement de la touche + à partir de l'allure de ventilation 4. La visualisation se fait par une LED séparée. Pour contourner la récupération de chaleur en été, il est possible de régler soit sur fonctionnement air neuf soit sur fonctionnement air vicié. L'état de fonctionnement, le remplacement des filtres et les pannes sont indiqués. L'appareil a une régulation automatique de protection antigèle. L'orifice d'air neuf et d'air vicié sur l'appareil est fermé par le volet à actionnement manuel en cas de panne de courant ou d'arrêt de l'appareil.

L'unité de commande filaire Zehnder ComfoLED CH externe en option offre la possibilité d'utiliser confortablement de loin l'appareil de ventilation tout confort Zehnder ComfoSpot 50. Les fonctions de l'unité de commande externe correspondent à celles sur l'unité de commande interne installée sur l'appareil. Dans le cas de l'unité de commande externe montée, l'unité de commande interne existante en série reste complètement opérationnelle.



En option, des platines de capteur peuvent être employées pour la régulation de l'humidité, VOC ou CO₂. Dans la fonction automatique, la commande de l'appareil de ventilation vérifie les résultats de mesure des capteurs et régule en conséquence les allures de ventilation de l'appareil pour un confort ambiant maximum.

Pose

L'appareil de ventilation tout confort est monté dans le mur extérieur. Aucun condensat ne se forme dans l'appareil, il n'y a par conséquent aucun purgeur. La façade de la maison reste toujours propre et sèche, car aucune impureté ne peut être générée par des gouttes de condensat.

Le montage des appareils est simple et rapide. Un tube de montage employé lors des rénovations dans le carottage de la paroi extérieure est disponible. En variante, une pièce de montage conique peut être bétonnée. Zehnder ComfoSpot 50 est employé par le côté de la pièce. L'alimentation de la tension secteur de 230 VCA se fait derrière la coque inférieure du cache de la paroi intérieure de l'appareil. Le couvercle extérieur résistant aux intempéries est monté sur le côté extérieur de la paroi après l'adaptation du tube isolé du boîtier.

Entretien

Les travaux d'entretien éventuels sont nettement plus simples à réaliser et devraient être exécutés à tour de rôle pour que l'appareil puisse travailler impeccablement de manière hygiénique. Les filtres d'appareil peuvent être retirés du boîtier après le retrait du cache sans outil. L'échangeur enthalpique peut être également retiré de l'appareil et peut être lavé à l'eau. Veuillez vous référer au mode d'emploi pour de plus amples détails sur les travaux d'entretien.

Stratégie de protection contre le gel

La régulation antigel intégrée empêche le gel de l'appareil de ventilation. Dans le mode antigel, l'appareil est commuté à des températures extérieures inférieures à -8 °C sur le mode stand-by. Si la température extérieure remonte, l'appareil reprend automatiquement l'état de fonctionnement. Pour l'allure de ventilation 1 à partir de -4 °C, le rapport entre le courant volumique de l'air pulsé et de l'air vicié s'adapte automatiquement à la température extérieure par la commande.

Fonctionnement

- Quatre allures de ventilation, commutables manuellement
- Fonction automatique sélectionnable (commande en fonction des besoins locaux)
- Mode Air neuf ou Air vicié pour la ventilation été
- Régulation automatique antigel
- Fermeture manuelle des volets
- Affichage de remplacement du filtre temporisé
- Affichage des pannes

Avantages

- Climat ambiant particulièrement agréable, efficacité énergétique élevée et hygiène maximale grâce à l'échangeur enthalpique lavable
- Fonctionnement silencieux grâce à des ventilateurs radiaux de haute qualité et à une bonne isolation
- Confort ambiant maximal grâce au fonctionnement synchrone et séparé air neuf-air vicié pour une récupération continue de la chaleur et de l'humidité
- Climat de bien-être optimal grâce à une régulation en fonction des besoins à l'aide de platines de capteurs d'humidité, de CO₂ et de COV en option
- Montage simple et rapide, avec une intervention minimale dans la pièce
- Design attrayant: Le couvercle extérieur (plastique) peut être peint de la couleur du mur correspondante (également disponible en acier inoxydable en option)
- Commande intuitive au choix sur la partie supérieure ou inférieure de l'appareil ou via l'unité de commande externe Zehnder ComfoLED CH
- Fonctionnement propre, aucune élimination du condensat via la façade de la maison ou via un récipient à condensats

Texte de soumission

Appareil de ventilation tout confort Zehnder ComfoSpot 50

Zehnder ComfoSpot 50 est un appareil de ventilation tout confort décentralisé avec récupération de chaleur et échangeur enthalpique pour application de pièce unique. L'appareil de ventilation convient parfaitement à l'emploi lors de la rénovation de logements pour une ou deux familles, d'appartements pour les vacances, de résidences pour étudiants ou personnes âgées, dans des immeubles résidentiels ou pour une construction neuve.

Le boîtier se compose de plastique de grande qualité, la couvercle extérieur peut être peint de la couleur du mur correspondante. L'appareil de ventilation est également disponible en option avec un couvercle extérieur en acier inoxydable. Le boîtier de l'appareil est en polypropylène expansé (EPP) pour l'isolation thermique et sonore. Les ventilateurs radiaux sont entraînés par des moteurs à courant continu énergétiquement performants et sont particulièrement résistants aux vents. Un fonctionnement économe avec une grande efficacité électronique est possible. Le centre de Zehnder ComfoSpot 50 est l'échangeur à contre-courant croisé. Avec un niveau de récupération de chaleur allant jusqu'à 85 % et une récupération de l'humidité allant jusqu'à 70 %, il garantit une récupération d'énergie maximale. Aucun condensat ne se forme dans l'appareil.

L'unité de commande sur le couvercle intérieur de l'appareil peut être montée si besoin par la face inférieure de l'appareil sur sa face supérieure. Un montage flexible de l'appareil est ainsi possible. En option, Zehnder ComfoSpot 50 peut également être commandé à distance grâce à l'unité de commande externe Zehnder ComfoLED CH. Des platines de capteurs d'humidité, de CO₂ ou de VOC en option peuvent être utilisées pour encore plus de confort et d'efficacité énergétique. Quatre allures de ventilation peuvent être sélectionnées, le fonctionnement air neuf ou air vicié est possible et l'appareil peut être transposé au mode stand-by. La partie de commande indique des messages d'erreur et un remplacement des filtres. Zehnder ComfoSpot 50 est livré en tant qu'appareil prêt à être raccordé pour le réseau électrique de 230 VCA avec couvercle extérieur en plastique ou en acier inox.

La pièce de montage doit être commandée séparément. Les filtres doivent être remplacés simplement et sans outil sur la face avant, après la suppression du cache par l'utilisateur. Zehnder ComfoSpot 50 est monté dans une paroi extérieure et a une alimentation directe en air extérieur et air rejeté grâce au couvercle extérieur.

Options:

Unité de commande filaire externe Zehnder ComfoLED CH; platine de capteurs d'humidité; platine de capteurs d'humidité et VOC; platine de capteurs d'humidité et de CO₂; filtre à pollen de la classe de filtre F7/ISO ePM10 ≥ 60 %; appareil avec couvercle extérieur en acier inoxydable; tube de montage en plastique, Ø 315 mm, longueur = 600 mm, avec 2 bouchons, pour un montage ultérieur; pièce de montage cubique en EPP, 360 x 360 mm (l x H), longueur = 600 mm, avec 2 bouchons, pour nouveau bâtiment.

Etendue de la livraison

Pour le montage de Zehnder ComfoSpot 50 dans la paroi, il faut une pièce de montage à commander séparément. L'appareil est livré complètement prêt au montage avec le couvercle extérieur sélectionné en conséquence.

Chiffres caractéristiques d'énergie

Caractéristique de consommation d'énergie UE

Classe d'efficacité énergétique	A *
Débit volumique max. de l'air [m ³ /h]	50
Niveau de puissance acoustique L _{WA} [dB(A)]	41

* En fonction de la configuration des appareils choisie. Informations détaillées à la page 4.

Spécifications techniques générales

Dimensions de l'appareil	l x H x P: 380 x 376 x 50 mm
Epaisseur du mur extérieur	d'au moins 335 à 600 mm
Tube de montage	Ø 315 mm, 600 mm de long
Carottage de la paroi extérieure	Ø env. 340 mm
Ventilateurs	Ventilateurs radiaux CC
Classe de filtre	Air neuf/vicié G4 / ISO Coarse ≥ 70 % (air neuf en option F7 / ISO ePM10 ≥ 60 %)
Echangeur de chaleur	Echangeur enthalpique à contre-courant croisé
Couvercles	Couvercle intérieur/extérieur pouvant être recouvert de plastique, enveloppe extérieure en acier inox en option
Noyau de l'appareil	Polypropylène expansé (EPP)
Branchement électrique	230 VCA / 50 – 60 Hz
Courant absorbé max.	0,07 A
Puissance absorbée	5 W à 15 W (stand-by: < 1 W)
Volets	Clapets manœuvrables à la main pour l'air neuf et l'air extrait
Classe de protection	II (isolation de protection)
Type de protection	IP 11
Débit volumique	15 – 25 – 40 – 50 m ³ /h
Efficacité énergétique	jusqu'à 85 % de récupération de chaleur jusqu'à 74 % de récupération d'humidité
Poids	6,0 kg
Domaine d'application	-15 °C à 40 °C
Régulation de la protection antigel	jusqu'à -4 °C (en fonction de l'allure de ventilation) jusqu'à -8 °C, puis l'appareil commute en mode stand-by
Commande	- 4 allures de ventilation - Stand-by - Fonctionnement air neuf ou air vicié - Message du filtre - Message d'erreur - Commande de capteurs en option à l'aide du capteur d'humidité, VOC et CO ₂

Références

Désignation	N° de réf.
Zehnder ComfoSpot 50 avec couvercle extérieur en plastique	527 008 190
avec couvercle extérieur en acier inox	527 008 200

Options	N° de réf.
Tube de montage , longueur = 600 mm	527 005 440
Tube de montage , longueur = 900 mm	527 009 130
en plastique, Ø 315 mm, longueur = 600 mm, avec 2 bouchons, pour le montage ultérieur	
Kit de rallonge, en combinaison avec le tube de montage de 900 mm de long en EPP, avec deux bouchons de fermeture, nécessaire pour les épaisseurs de mur supérieures à 600 mm Diamètre extérieur 315 mm, longueur = 285 mm	527 009 150
Pièce de montage cubique en EPP 360 x 360 (l x H), longueur = 600 mm, avec 2 bouchons pour la construction neuve	527 005 450
Platine de capteurs d'humidité	527 007 260
Platine de capteurs d'humidité et de COV	527 007 270
Platine de capteurs d'humidité et de CO₂	527 007 280

Accessoires	N° de réf.
Unité de commande Zehnder ComfoLED CH Feller Edizio due, couleur RAL 9016	528 008 830
Boîtier pour montage en applique pour Zehnder ComfoLED CH composé d'un boîtier en applique Feller Edizio et d'éléments de fixation pour l'unité de commande Zehnder ComfoLED CH, couleur RAL 9016	659 000 010

Filtres	N° de réf.
Lot de filtres pour ComfoSpot 50 G4 / ISO Coarse ≥ 70 % 2 unités	527 005 390
10 unités	527 005 410
Lot de filtres pour ComfoSpot 50 F7 / ISO ePM10 ≥ 60 % + G4 / ISO Coarse ≥ 70 % 2 unités	527 005 400
10 unités	527 005 420

Classes d'efficacité énergétique

Appareil de ventilation tout confort	Référence	Régulation selon les besoins sur place			Commande manuelle
		Platine de capteurs d'humidité	Platine de capteurs d'humidité et de COV	Platine de capteurs d'humidité et de CO ₂	
Zehnder ComfoSpot 50	527 008 190				
Zehnder ComfoSpot 50	527 008 200				

Conformément au règlement UE n° 1254/2014

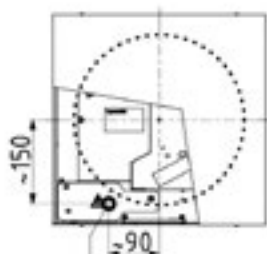
Tableau de données Zehnder ComfoSpot 50

Point de mesure	Débit volumique m³/h	Degré de modification de la température %	Degré de modification de l'humidité %	Puissance absorbée W	Niveau de pression acoustique dB(A)
stand-by	-	-	-	≤ 1	-
Niveau de puissance 1	15	85	74	4	5
Niveau de puissance 2	25	76	58	6	15
Niveau de puissance 3	40	69	46	10	23
Niveau de puissance 4	50	62	44	15	29

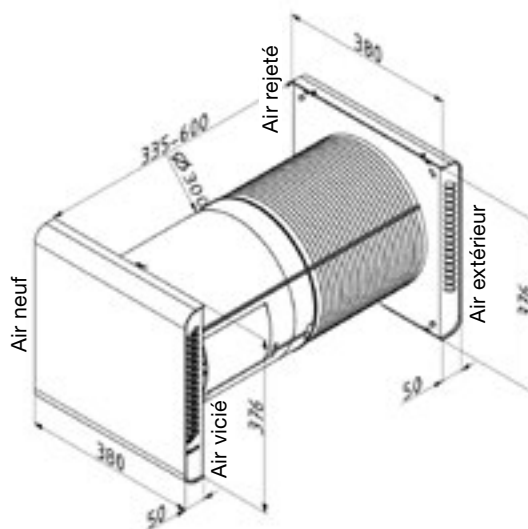
Passage du bruit	Cote d'isolation sonore évaluée Rw (dB)	Différence évaluée de niveau sonore normal Dn (dB)
Volet ouvert	30	48
Volet fermé	32	51

Mesuré par un centre de contrôle indépendant
Niveau de pression acoustique à 3 m de distance, espace libre

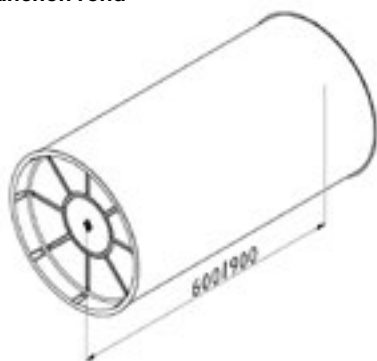
Dessin coté



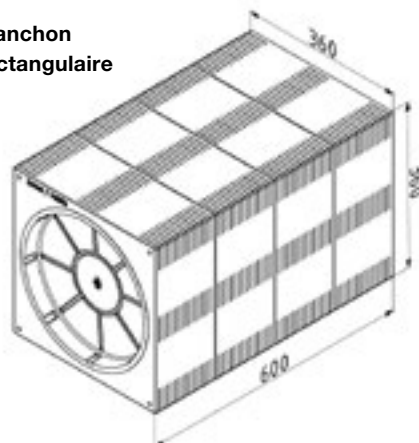
Introduction du câble réseau



Manchon rond



Manchon rectangulaire



Zehnder ComfoAir 70

Appareil de ventilation tout confort pour pièces individuelles
Spécification technique 102



Zehnder ComfoAir 70



- 1 Zehnder ComfoAir 70 avec couvercle extérieur en plastique
- 2 Zehnder ComfoAir 70 avec couvercle extérieur en acier inox

Variantes de boîtier pour Zehnder ComfoAir 70

Utilisation

Zehnder ComfoAir 70 est un appareil de ventilation tout confort pour pièces individuelles, qui assure la récupération de la chaleur et de l'humidité en fonctionnement synchrone air neuf-air vicié. Il est particulièrement utilisé dans le cadre de rénovation de logements, mais également dans des habitations pour des projets de constructions neuves. Cet appareil de ventilation tout confort est notamment adapté aux appartements d'une ou deux pièces, ainsi qu'aux appartements de vacances ou pour étudiants, mais également pour des logements avec plusieurs pièces.

Grâce au raccord pour une deuxième pièce, il est possible de raccorder une deuxième pièce à l'air neuf ou l'air vicié avec la distribution d'air Zehnder (en option). En série, l'appareil renferme un échangeur enthalpique qui assure une récupération élevée de l'humidité et de la chaleur et offre ainsi un climat ambiant confortable et influence positivement l'humidité dans l'air.

Rendement

L'échangeur enthalpique de dimensions généreuses, le centre de l'appareil de ventilation, fonctionne de manière particulièrement performante sur le plan énergétique. Il utilise aussi bien l'énergie sensible que l'énergie latente de l'air ambiant. Une récupération de chaleur jusqu'à 90 % et une récupération de l'humidité jusqu'à 84 % sont possibles. L'emploi de l'échangeur enthalpique permet de n'activer la protection antigèle automatique qu'à des températures très basses. L'état de fonctionnement énergétiquement performant est ainsi exploité au maximum. Cela permet d'économiser de l'énergie supplémentaire, tout en garantissant un climat ambiant agréable et confortable.

Ventilateurs

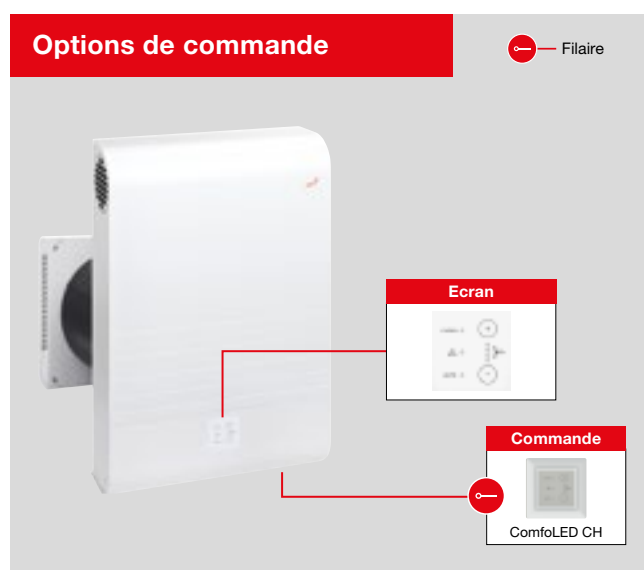
Les ventilateurs de pulsion et d'extraction sont pilotés par des moteurs à courant continu CE énergétiquement performants. Les ventilateurs radiaux de grande qualité sont particulièrement résistants aux vents. La disposition des ventilateurs dans la traversée de paroi et l'utilisation d'un matériau isolant spécial permet à l'appareil de fonctionner très silencieusement. Les ventilateurs peuvent être réglés sur quatre allures, tout comme la vitesse de rotation.

Concept de filtration

En série, le Zehnder ComfoAir 70 est respectivement doté d'un filtre pour air pulsé et air vicié G4/ISO Coarse $\geq 70\%$ (filtre à grosses particules). Le moment de remplacement des filtres est indiqué sur l'unité de commande à la fin d'un intervalle de temps. Les filtres devraient alors être remplacés dans les délais impartis. En option, un filtre à pollen de la classe F7/ISO ePM10 $\geq 60\%$ peut être monté dans l'air pulsé.

Concept de commande

L'unité de commande montée sur la face avant permet une utilisation simple et aisée de l'appareil de ventilation tout confort Zehnder ComfoAir 70. En appuyant sur les touches +/-, quatre allures de ventilation peuvent être réglées ou l'appareil peut être placé en mode stand-by. Le remplacement des filtres et les panaches sont indiqués. La fonction automatique peut être réglée par l'actionnement de la touche + à partir de l'allure de ventilation 4. La visualisation se fait par une LED séparée. En mode stand-by, les volets montés referment automatiquement l'ouverture extérieure et d'air rejeté sur l'appareil de ventilation. L'appareil de ventilation tout confort a une régulation automatique de protection antigèle.



L'unité de commande Zehnder ComfoLED CH externe en option offre la possibilité d'utiliser confortablement à distance l'appareil de ventilation tout confort Zehnder ComfoAir 70. Les fonctions de l'unité de commande externe correspondent à celles sur l'unité de commande intégrée. Dans le cas de l'unité de commande externe montée, l'unité de commande interne existante en série reste complètement opérationnelle.

En option, des platines de capteur peuvent être employées pour la régulation de l'humidité, VOC ou CO₂. Dans la fonction automatique, la commande de l'appareil de ventilation vérifie les résultats de mesure des capteurs et régule en conséquence les allures de ventilation de l'appareil pour un confort ambiant maximum.

Pose

L'appareil de ventilation tout confort est monté dans le mur extérieur. Aucun condensat ne se forme dans l'appareil, il n'y a par conséquent aucun purgeur. La façade de la maison reste toujours propre et sèche, car aucune impureté ne peut être générée par des gouttes de condensat.

Le montage des appareils est simple et rapide. Un tube de montage employé lors des rénovations dans le carottage de la paroi extérieure est disponible. En variante, une pièce de montage conique peut être bétonnée. Zehnder ComfoAir 70 est alors employé et vissé par le côté de la pièce. L'alimentation de la tension secteur de 230 VCA se fait derrière le support de paroi de l'appareil. La couvercle extérieur résistant aux intempéries est montée sur le côté extérieur de la paroi après l'adaptation du tube isolé.

Raccord pour une deuxième pièce

En option pour le Zehnder ComfoAir 70, des raccords pour une deuxième pièce peuvent être montés sur la face arrière de l'appareil (caisson) ou latéralement. Avec un ComfoFit Raccord de transition 90 sur le ComfoTube flat 51, une autre pièce est raccordée sur l'air neuf ou vicié et peut ainsi être intégrée dans le système de ventilation. Pour maintenir les pertes de charge au minimum, des trajets courts devraient être prévus. L'appareil peut p. ex. être monté dans la salle de bains et l'air frais est amené dans la partie séjour / chambre à coucher. Il n'y a ainsi aucune émission sonore de l'appareil dans la partie séjour/chambre à coucher et l'air frais circule idéalement dans les pièces.

Entretien

Les travaux d'entretien éventuels sont nettement plus simples à réaliser et devraient être exécutés à tour de rôle pour que l'appareil puisse travailler impeccablement de manière hygiénique. Les filtres d'appareil peuvent être retirés du boîtier après le retrait du couvercle sans outil. L'échangeur enthalpique peut être retiré de l'appareil après le retrait de l'élément isolant et peut être lavé à l'eau. Veuillez vous référer au mode d'emploi pour de plus amples détails sur les travaux d'entretien.

Stratégie de protection contre le gel

La régulation antigel intégrée empêche le gel de l'appareil de ventilation. Dans le mode antigel, l'appareil est coupé à des températures extérieures inférieures à -8 °C. Si la température extérieure remonte, l'appareil reprend automatiquement l'état de fonctionnement. Pour l'allure de ventilation 1 à partir de -4 °C, le rapport entre le courant volumique de l'air pulsé et de l'air vicié s'adapte automatiquement à la température extérieure par la commande.

Fonctionnement

- Quatre allures de ventilation, commutables manuellement
- Fonction automatique sélectionnable (commande en fonction des besoins locaux)
- Régulation automatique antigel
- Fermeture automatique des volets
- Affichage de remplacement du filtre temporisé
- Affichage des pannes

Avantages

- Climat ambiant agréable, efficacité énergétique élevée et hygiène maximale grâce à l'échangeur enthalpique lavable
- Fonctionnement silencieux grâce à des ventilateurs radiaux de haute qualité et à une bonne isolation
- Fonctionnement synchrone air neuf-air extrait pour une récupération continue de la chaleur et de l'humidité
- Régulation en fonction des besoins à l'aide de platines de capteurs d'humidité, de CO₂ et de COV en option
- Montage simple et rapide, avec une intervention minimale dans la pièce
- Design attrayant: Le couvercle extérieur (plastique) peut être peint de la couleur du mur extérieur (également disponible en acier inoxydable en option)
- Commande intuitive via l'unité de commande externe Zehnder ComfoLED CH
- Fonctionnement propre, aucune élimination du condensat via la façade de la maison ou via un récipient à condensats
- Flexibilité maximale lors de la planification et bonne ventilation grâce à un raccord pour une deuxième pièce en option

Texte de soumission

Appareil de ventilation tout confort Zehnder ComfoAir 70

Zehnder ComfoAir 70 est un appareil de ventilation tout confort décentralisé avec récupération de chaleur et grand échangeur enthalpique. L'appareil de ventilation convient parfaitement à l'emploi lors de la rénovation de logements à une ou deux pièces, d'appartements pour les vacances ou des étudiants et pour la construction neuve.

Le boîtier se compose d'aluminium avec revêtement par pulvérisation, réalisé sans pont thermique. Le revêtement intérieur est en polypropylène expansé (EPP) pour l'isolation thermique et sonore. Le couvercle extérieur peut être recouvert d'un plastique de grande qualité et de la peinture correspondante du mur extérieur. L'appareil de ventilation est également disponible en option avec un couvercle extérieur en acier inoxydable. Des ventilateurs radiaux avec des moteurs à courant continu sont particulièrement résistants aux vents et permettent une utilisation économe avec une efficacité électrique élevée. Les ventilateurs d'air neuf et vicié peuvent être réglés séparément les uns des autres et peuvent être réglés précisément à la quantité d'air du bilan en association avec un raccord pour une deuxième pièce. Le centre de Zehnder ComfoAir 70 est l'échangeur à contre-courant croisé aux dimensions généreuses. Avec un niveau de récupération de chaleur de jusqu'à 90% et une récupération de l'humidité de jusqu'à 84%, il garantit une récupération d'énergie maximale. Aucun condensat ne se forme dans l'appareil.

L'utilisation se fait par une unité de commande montée sur la face avant. Quatre allures de ventilation, la fonction automatique et le mode stand-by peuvent être réglés. L'affichage indique des messages d'erreur et un remplacement des filtres. L'appareil de ventilation peut également être commandé à distance grâce à l'unité de commande en option ComfoLED. Zehnder ComfoAir 70 est livré en tant qu'appareil prêt à être raccordé pour le réseau électrique de 230 VCA avec couvercle extérieur. La pièce de montage doit être commandée séparément.

Les filtres doivent être remplacés simplement et sans outil sur la face avant, après la suppression du capot par l'utilisateur. Zehnder ComfoAir 70 est monté sur la face intérieure d'une paroi extérieure et a une alimentation directe en air extérieur et air rejeté grâce à la pièce de montage isolée.

Options:

Unité de commande externe Zehnder ComfoLED CH; platine de capteurs d'humidité; platine de capteurs d'humidité et VOC; platine de capteurs d'humidité et de CO₂; filtre à pollen de la classe de filtre F7/ISO ePM10 ≥ 60%; raccord pour deuxième pièce pour l'air neuf et l'air vicié; appareil avec couvercle extérieur en acier inoxydable; tube de montage en plastique, Ø 250 mm, longueur = 600 mm, avec 2 bouchons, pour un montage ultérieur; pièce de montage cubique, en EPP, 268 x 268 mm (l x H), longueur = 600 mm, avec 2 bouchons, pour nouveau bâtiment.

Etendue de la livraison

Pour le montage de Zehnder ComfoAir 70 dans la paroi, il faut une pièce de montage à commander séparément. L'appareil est livré complètement prêt à monter avec le couvercle extérieur sélectionné en conséquence et le bloc d'alimentation pour un raccordement de 230 VCA.

Chiffres caractéristiques d'énergie

Certification de maison passive

Identifiant des composants	0826vs03
Domaine d'application [m ³ /h]	20 – 40
Rendement de chaleur η _{WRG} [-]	85 %
Puissance électrique absorbée spécifique P _{el,spéc.} [W/(m ³ /h)]	0,24
Récupération de l'humidité η _X [-]	64 %

Caractéristique de consommation d'énergie UE

Classe d'efficacité énergétique	A *
Débit volumique max. de l'air [m ³ /h]	50 – 60
Niveau de puissance acoustique L _{WA} [dB(A)]	34 – 47

* En fonction de la configuration des appareils choisis. Informations détaillées voir ci-dessous.

Spécifications techniques générales	
Dimensions de l'appareil	l x H x P: 660 x 440 x 145 mm
Épaisseur du mur ext.	d'au moins 275 à 600 mm
Tube de montage	Ø 250 mm, 600 mm de long
Carottage de la paroi	Ø 270 mm (dont 20 mm pour l'alignement et le remplissage au moyen de mousse)
Ventilateurs	Ventilateurs radiaux CC
Classe de filtre	Air neuf/vicié G4/ISO Coarse ≥ 70 % (air neuf en option F7/ISO ePM10 ≥ 60 %)
Echangeur de chaleur	Echangeur enthalpique à contre-courant croisé
Boîtier	Revêtu par pulvérisation, RAL 9016, structure fine, mate
Couvercles	Couvercle intérieur/extérieur pouvant être recouvert de plastique, enveloppe extérieure en acier inox en option
Noyau de l'appareil	Polypropylène expansé (EPP)
Branchement électrique	230 VCA / 50 – 60 Hz
Courant absorbé max.	0,15 A
Puissance absorbée	4 W à 17 W (stand-by: < 1 W)
Classe de protection	II (isolation de protection)
Type de protection	IP20
Débit volumique	15 – 25 – 40 – 60 m³/h
Efficacité énergétique	jusqu'à 90 % de récupération de chaleur jusqu'à 84 % de récupération d'humidité
Poids	22 kg
Domaine d'application	-15 °C à 40 °C
Régulation de la protection antigel	jusqu'à -4 °C (en fonction de l'allure de ventilation) jusqu'à -8 °C, puis l'appareil commute en mode stand-by
Commande	- 4 allures de ventilation - Stand-by - Fermeture autom. des volets en stand-by - Message du filtre et d'erreur - Commande de capteurs en option à l'aide du capteur d'humidité, VOC et CO ₂
Fuite ¹⁾	Interne: 0,1 %, externe: 0,9 %

¹⁾ suivant DIN 13141 Partie 8 -2006

Références

Désignation	N° de réf.
Zehnder ComfoAir 70	
avec couvercle extérieur en plastique	527 008 220
avec couvercle extérieur en acier inox	527 008 230

Options	N° de réf.
Tube de montage , longueur = 600 mm	527 005 200
Tube de montage , longueur = 900 mm	527 009 120
en plastique, Ø 250 mm, longueur = 600 mm, avec 2 bouchons, pour le montage ultérieur	

Options	N° de réf.
Kit de rallonge, en combinaison avec le tube de montage de 900 mm de long en EPP, avec deux bouchons de fermeture, nécessaire pour les épaisseurs de mur supérieures à 600 mm Diamètre extérieur 250 mm, longueur = 285 mm	527 009 140
Pièce de montage cubique en EPP 268 x 268 (l x H), longueur = 600 mm, avec 2 bouchons pour la construction neuve	527 005 800
Joint pour Zehnder ComfoAir 70 pour un raccord pour une 2 ^{ème} pièce	521 000 580
Platine de capteurs d'humidité	527 007 260
Platine de capteurs d'humidité et de COV	527 007 270
Platine de capteurs d'humidité et de CO₂	527 007 280

Accessoires	N° de réf.
Unité de commande Zehnder ComfoLED CH Feller Edizio due, couleur RAL 9016	528 008 830
Boîtier pour montage en applique pour Zehnder ComfoLED CH composé d'un boîtier en applique Feller Edizio et d'éléments de fixation pour l'unité de commande Zehnder ComfoLED CH, couleur RAL 9016	659 000 010

Raccordement dans un deuxième pièce	Art. Nr.
Joint 1 unité pour le raccordement de Zehnder ComfoAir 70 dans une 2 ^{ème} pièce	521 000 580
Zehnder ComfoFit Raccord de transition 90/75 sur flat 51 avec 3 joints toriques et 3 coulisseaux de blocage pour le raccordement dans une 2 ^{ème} pièce (joint requis)	990 322 013
Zehnder ComfoFit Raccord de transition 90 sur flat 51, coude à 90° avec 2 joints toriques et 2 coulisseaux de blocage pour le raccordement dans une 2 ^{ème} pièce (joint requis)	990 322 046
Zehnder ComfoFit Coude à 90° pour ComfoTube 90 pour le raccordement dans une 2 ^{ème} pièce, utilisation également possible pour les déviations étroites de la trajectoire des coudes ComfoTube (joint requis), peut être réduit et donc utilisé directement dans la plaque de raccordement avec 2 coulisseaux de blocage	990 322 153
Zehnder ComfoFit Raccord de transition 3 ComfoTube 90 – Tube spiralé 100 (dim. du manchon) pour le raccordement de Zehnder ComfoAir 70 dans une 2 ^{ème} pièce (aucun joint requis) Profondeur d'insertion 40 mm / hauteur totale 85 mm	990 326 032

Filtres	N° de réf.
Lot de filtres pour ComfoAir 70 G4 / ISO Coarse ≥ 70 % 2 unités 10 unités	527 005 180 527 005 160
Lot de filtres pour ComfoAir 70 F7 / ISO ePM10 ≥ 60 % + G4 / ISO Coarse ≥ 70 % 2 unités 10 unités	527 005 190 527 005 170

Classes d'efficacité énergétique

Appareil de ventilation tout confort	N° d'art.	Régulation selon les besoins sur place			Commande manuelle		
		Platine de capteurs d'humidité	Platine de capteurs d'humidité/VOC	Platine de capteurs d'humidité/CO ₂	Sans raccord pour une deuxième pièce	Avec raccord pour une deuxième pièce	Avec 2 raccords pour une deuxième pièce
Zehnder ComfoAir 70	527 008 220		A		B		A
Zehnder ComfoAir 70	527 008 230		A		B		A

Conformément au règlement UE n° 1254/2014

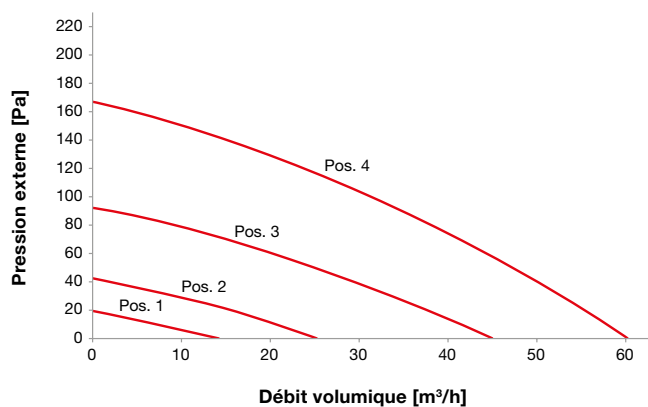
Tableau de données Zehnder ComfoAir 70

Point de mesure	Débit volumique m ³ /h	Degré de modification de la température %	Degré de modification de l'humidité %	Puissance absorbée W	Niveau de pression acoustique		
					Sans raccord pour une deuxième pièce dB(A)	Avec raccord pour une deuxième pièce dB(A)	Avec 2 raccords pour une deuxième pièce dB(A)
stand-by	–	–	–	≤ 1	–	–	–
Niveau de puissance 1	15	90	84	4	11	9	3
Niveau de puissance 2	25	83	73	5	24	16	16
Niveau de puissance 3	40	76	61	9	29	24	16
Niveau de puissance 4	50	71	54	17	36	31	23

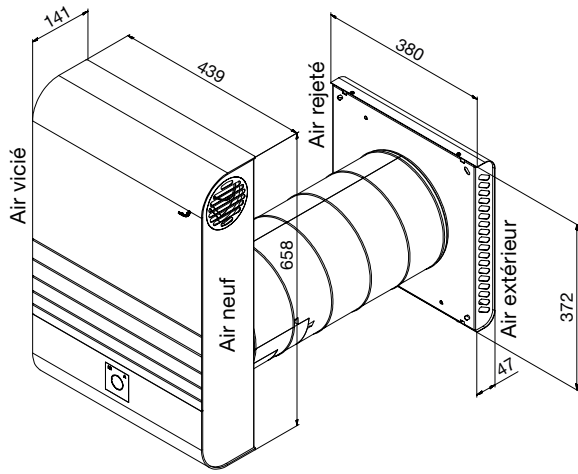
Passage du bruit	Cote d'isolation sonore évaluée Rw (dB)	Différence évaluée de niveau sonore normal Dn (dB)
	Volet ouvert	17
Volet fermé	25	58

Mesuré par un centre de contrôle indépendant
Niveau de pression acoustique à 3 m de distance, espace libre

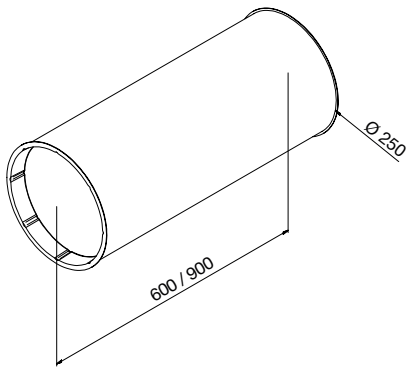
Chute de pression



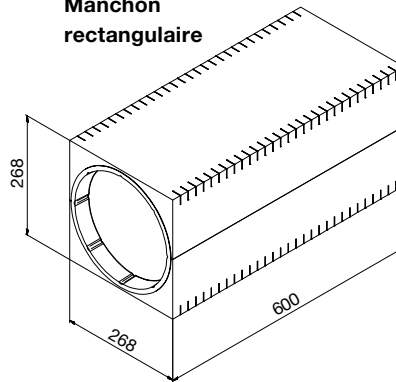
Dessin coté



Manchon rond



Manchon rectangulaire



Zehnder ComfoAir 180

Appareil de ventilation tout confort
Spécification technique 104



Zehnder ComfoAir 180



- 1 Zehnder ComfoSense
- 2 Zehnder Télécommande

Possibilités de commande de Zehnder ComfoAir 180

Utilisation

L'appareil de ventilation tout confort Zehnder ComfoAir 180 est destiné à des applications exigeantes dans les habitations. Il allie confort optimal, commande conviviale, rendement élevé et intégration aisée à l'installation technique du bâtiment. L'appareil de ventilation Zehnder ComfoAir 180 peut pulser 180 m³/h d'air à une pression externe de 170 Pa.

Rendement

L'échangeur de chaleur à contre-courant et flux croisés intégré atteint un rendement de plus de 90 %. S'agissant du confort de l'utilisateur, aucun courant d'air désagréable n'est perçu, car l'air pulsé est tempéré presque jusqu'à atteindre la température ambiante, même lorsque la température extérieure avoisine zéro degré.

Ventilateurs

Les deux ventilateurs de pulsion et d'extraction sont pilotés par des moteurs à courant continu efficaces. Leur commande indépendante permet de compenser les différences de pression dans le système de distribution d'air pulsé et d'air extrait. Ces ventilateurs particulièrement silencieux peuvent être ajustés par pas d'1 % au débit volumétrique souhaité. Pour le Zehnder ComfoAir 180, les débits d'air des régimes sélectionnables peuvent être réglés entre 30 m³/h et 180 m³/h.

Concept de filtration

L'appareil de ventilation Zehnder ComfoAir 180 est équipé en série de filtres F7 / ISO ePM1 ≥ 55 % (filtres à pollens) pour l'air extérieur / pulsé et de filtres G4 / ISO Coarse ≥ 65 % (filtres à grosses particules) pour l'air vicié / rejeté.

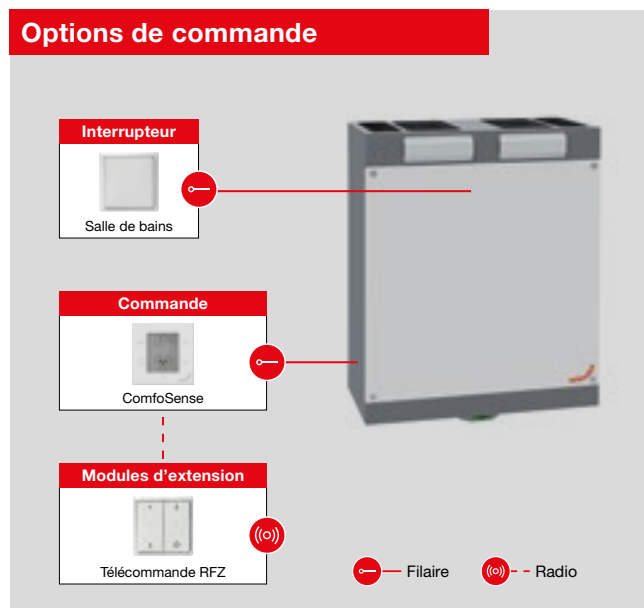
Concept de commande

L'appareil de ventilation est commandé par une unité Zehnder ComfoSense installée dans une pièce à vivre. La télécommande radio peut être raccordée à Zehnder ComfoSense via les ondes radio.

Installation

L'appareil de ventilation Zehnder ComfoAir 180 se distingue par ses dimensions compactes et son installation murale. Grâce à son faible encombrement, il est idéalement adapté à un montage dans un placard de cuisine ou une niche. Le ComfoAir 180 a la particularité d'être réversible : la version gauche/droite peut être modifiée sur place, sans ouvrir le monobloc. L'air pulsé peut également être raccordé en dessous, raccord DN125.

Options de commande



Entretien

Tous les travaux d'entretien requis par l'appareil de ventilation Zehnder ComfoAir 180 sont faciles à réaliser. Le remplacement des filtres s'effectue sans outil par les couvercles de filtre intégrés sur la façade de l'appareil. De même, l'échangeur de chaleur peut être facilement retiré de l'appareil pour le nettoyage. Veuillez-vous référer au mode d'emploi de l'appareil pour de plus amples détails sur les travaux d'entretien.

Stratégie de protection contre le gel

Quand l'appareil de ventilation est utilisé sans préchauffage, les condensats de l'air évacué peuvent geler. La fonction antigel permet d'éviter ce phénomène grâce à une réduction du débit d'air pulsé réglable en continu. Pour garantir le bon fonctionnement du système de ventilation même en cas de températures extérieures extrêmes, un registre de préchauffage électrique intégré est disponible en option.

Bypass

Pendant les nuits d'été et à la mi-saison, lorsque le rayonnement solaire est intense, il fait souvent trop chaud dans les pièces alors que l'air extérieur est agréablement frais. Dans ce cas, l'air extérieur plus frais est pulsé directement dans les pièces en évitant le système de récupération de chaleur. Pour ce faire, l'appareil de ventilation Zehnder ComfoAir 180 est équipé en série d'un bypass automatique. L'intégralité de l'air vicié circule donc sans passer par l'échangeur de chaleur. La température d'enclenchement est réglable.

Fonctions

- Fonction antigel/dégivrage automatique
- Air pulsé et air vicié séparés et possibilité de réglage en continu
- Temporisation de la mise en marche et de l'arrêt pour l'interrupteur de salle de bains
- Réglage de la température de confort
- Indication de remplacement des filtres
- Désactivation séparée de l'air pulsé et de l'air vicié possible
- Régulation cheminée permettant d'éviter la dépression due à la régulation

Avantages

- Système de ventilation de confort jusqu'à 180 m³/h
- Chaleur récupérée à plus de 90 %
- Réduction de la consommation électrique grâce aux ventilateurs à courant continu EC
- Bypass été à 100 %, automatique
- Fonction antigel: efficacité garantie, même par basses températures
- Montage et entretien rapides et sécurisés
- Commande simple
- Indicateur d'encrassement des filtres
- Dimensions très compactes: installation flexible dans la cuisine (placard), dans la salle de bains (niche) ou dans un local technique
- Version gauche/droite avec le même appareil
- Débit d'air minimal faible, spécialement conçu pour les habitations
- Préchauffeur intégré (en option)
- Echangeur enthalpique (en option)
- Unité de commande ComfoSense de Zehnder
- Horloge à programmation hebdomadaire de série
- Régulation à distance possible via une radiocommande

Texte de soumission

Appareil de ventilation tout confort Zehnder ComfoAir 180

Possibilité de montage mural des deux côtés (version gauche/droite); débit de 180 m³/h à une pression ext. de 170 Pa; charge utile recommandée de 40 à 70 % de la puissance max. de 180 m³/h; rendement thermique supérieur à 90 %; possibilité d'installer a posteriori un échangeur de chaleur enthalpique; ventilateurs à courant continu hautes performances EC (réglage indépendant en continu); commande à distance; fonction antigel réglable en continu; bypass à 100 %; régulation cheminée; dimensions: L 560 x H 680 x P 280 mm (L 580 mm avec adaptateur); raccords: rectangulaires, adaptateur pour DN125 disponible; poids: appareil de 22 kg; tension 230 V; fréquence 50 Hz; fourni avec filtres G4/ISO Coarse ≥ 65 % pour l'air vicié + F7/ISO ePM1 ≥ 55 % pour l'air pulsé; sans unité de commande. Aucun siphon n'est requis en cas d'utilisation d'un échangeur enthalpique; un siphon sec (n° de réf. 528 004 060) peut être utilisé avec les échangeurs de chaleur standard.

Spécifications techniques générales	
Echangeur de chaleur	Synthétique
Ventilateurs	Ventilateurs EC à courant continu
Matériau	Revêtement intérieur: EPP / PA
Revêtement extérieur	Métallique zingué Sendzimir avec façade design
Couleur	Façade: RAL 9010 / Côtés: RAL 7037
Filtres	Air extrait: Filtre à grosses particules G4 / ISO Coarse $\geq 65\%$ Air extérieur: Filtre à pollens F7 / ISO ePM1 $\geq 55\%$
Raccord de condensat	20 mm
Raccordements des conduits d'air	Rectangulaires, adaptateur pour DN 125
Branchement électrique	230 V, 50 Hz
Limites d'utilisation	0 °C à 40 °C 0 – 90 % d'humidité relative dans le local d'installation
Débit volumétrique	Maximum 180 m ³ /h, minimum 30 m ³ /h
Dimensions	L x H x P: 560 x 680 x 280 mm Longueur avec adaptateur: 580 mm Hauteur totale: 830 mm
Poids	22 kg
Classification IP	IP40
En option: Préchauffeur interne	Elément de chauffage PTC, puissance variable jusqu'à 750 W, 8,3 A

Références

Désignation	N° d'art.
Zehnder ComfoAir 180 S	471 211 200
Zehnder ComfoAir 180 E	471 211 230

S: échangeur de chaleur standard (chaleur)

E: échangeur enthalpique (chaleur et humidité)

Filtres	N° d'art.
Lot de filtres F7 / G4 pour ComfoAir 180 Filtre à pollens F7 / ISO ePM1 $\geq 55\%$ et filtre à grosses particules G4 / ISO Coarse $\geq 65\%$ disponibles en lots de 1, 5, 10 ou 50 paires	400 100 091

Accessoires	N° d'art.
Unité de commande Zehnder ComfoSense Couleur RAL 9016	655 010 220
Boîtier pour montage en applique de Zehnder ComfoSense, couleur RAL 9016	990 210 152
Télécommande comme interface supplémentaire pour Zehnder ComfoSense, couleur RAL 9016	655 000 755
Adaptateur Zehnder ComfoAir 180 / 2x DN 125 (2 adaptateurs sont nécessaires pour chaque appareil)	990 328 804
Batterie de préchauffage (Kit de post-montage) pour Zehnder ComfoAir 180	400 300 086
Siphon sec (côté aspiration) Filetage intérieur 5/4", D = 40 mm	528 004 060
Zehnder ComfoFresh Gaine d'air DN 125 non isolé (pour air pulsé et air extrait vicié) pour la combinaison d'un adaptateur ComfoAir 180 / 2x DN 125 avec un amortisseur de bruit Zehnder ComfoSilence 200 12/12 550	990 319 012
Zehnder ComfoFresh Gaine d'air DN 125 isolé (pour air rejeté et air extérieur) pour la combinaison d'un adaptateur ComfoAir 180 / 2x DN 125 avec un amortisseur de bruit ou une aspiration d'air à l'extérieur / un guidage de l'air	990 319 112
Zehnder ComfoFix Raccord de jonction DN 125 pour la combinaison d'un adaptateur ComfoAir 180 / 2x DN 125 avec une ComfoFresh Gaine d'air DN 125 non isolée et une ComfoFresh Gaine d'air DN 125 isolée ou un tube spiralé	990 326 330
Zehnder ComfoFresh Collier de fixation DN 125 9 mm de large, Ø 60 – 215 mm pour la fixation de la ComfoFresh Gaine d'air	990 319 321

Options

Batterie de préchauffage intégrée

La batterie de préchauffage électrique intégrée garantit un fonctionnement en toute sécurité, continu et hors gel, même en cas de températures inférieures à zéro. L'élément de régulation PTC antigel s'allume et s'arrête automatiquement.



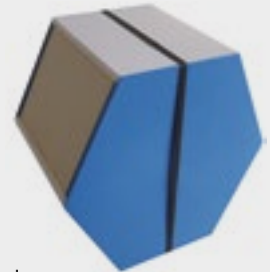
Interrupteur de salle de bain (fourni par le client)

La pose d'un interrupteur de salle de bain / à pulsations dans la salle de bain permet de régler temporairement le Zehnder ComfoAir sur «régime élevé». La durée peut être réglée sur l'affichage. L'interrupteur de salle de bain est relié au Zehnder ComfoAir par un câble à faible intensité à deux brins.



Récupération de l'humidité avec l'échangeur enthalpique Zehnder

L'échangeur de chaleur enthalpique à plaques de Zehnder apporte une solution parfaitement hygiénique quand l'air est sec en hiver. La chaleur mais aussi l'humidité sont transmises de l'air vicié à l'air pulsé, ce qui permet d'accroître encore le sentiment de confort et de bien-être. En outre, l'échangeur enthalpique optimise la stratégie de protection contre le gel de l'échangeur. Un siphon sec n'est plus nécessaire.

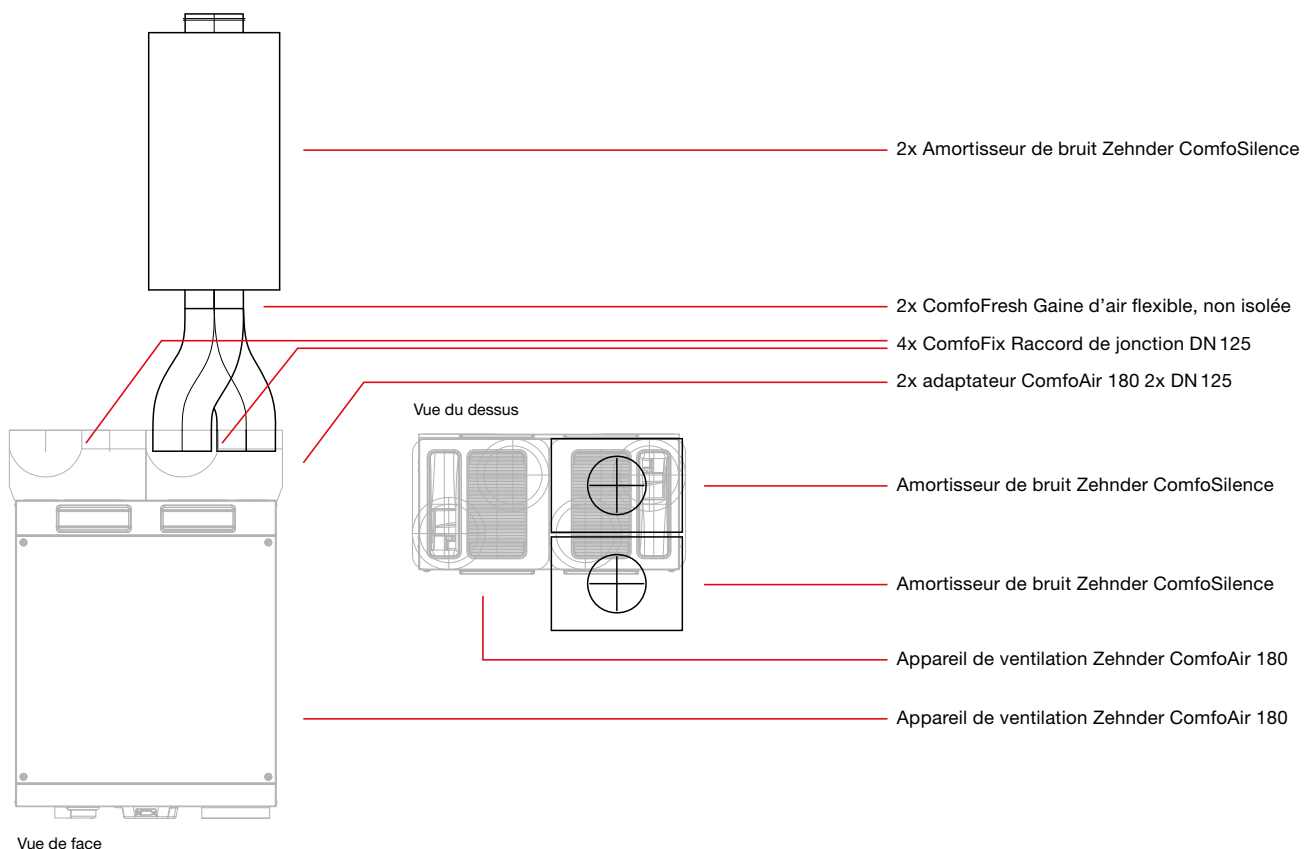


Radiocommande à distance

La radiocommande à distance de Zehnder permet de commander sans fil l'appareil de ventilation depuis plusieurs unités d'activation réparties dans l'habitation pour une plus grande liberté de montage.

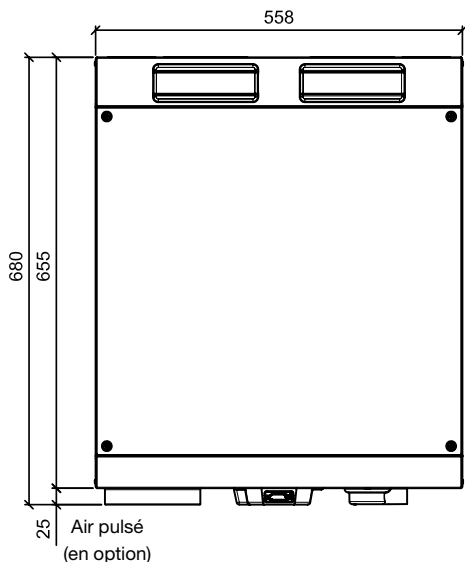


Exemple d'application – Raccord Zehnder ComfoAir 180 avec adaptateur

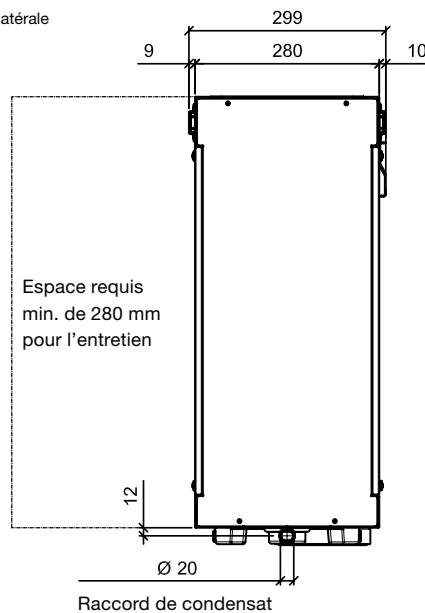


Dessins cotés

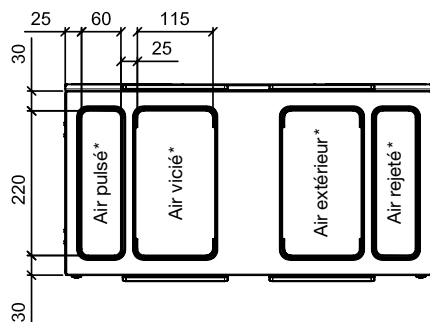
Vue de face



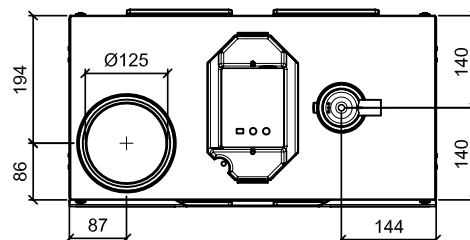
Vue latérale



Vue de dessus



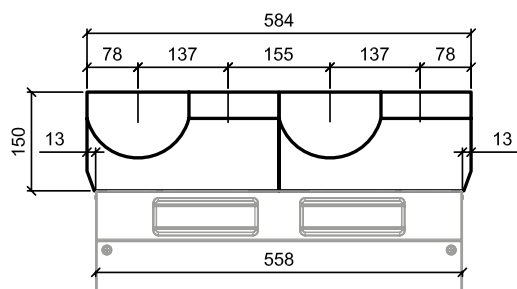
Vue de dessous



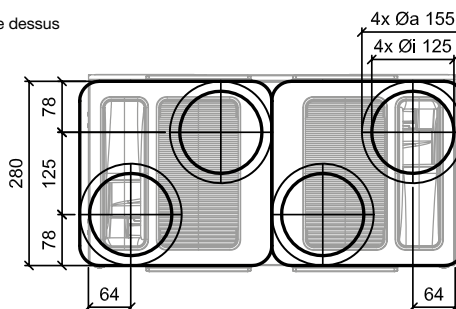
* Le ComfoAir 180 peut être installé avec les raccords d'air pulsé/vicié à droite ou à gauche. La version droite / gauche s'effectue simplement en retournant l'appareil, en inversant les façades avant et arrière puis en fixant le rail de montage. Si vous utilisez un échangeur de chaleur standard, il faut prévoir le ComfoAir 180 avec un siphon sec. Un adaptateur pour siphon sec (n° de réf. 528 004 060) est fourni avec l'appareil. Vous trouverez tous les détails dans la notice de montage.

Adaptateur DN 125**

Vue de face



Vue de dessus

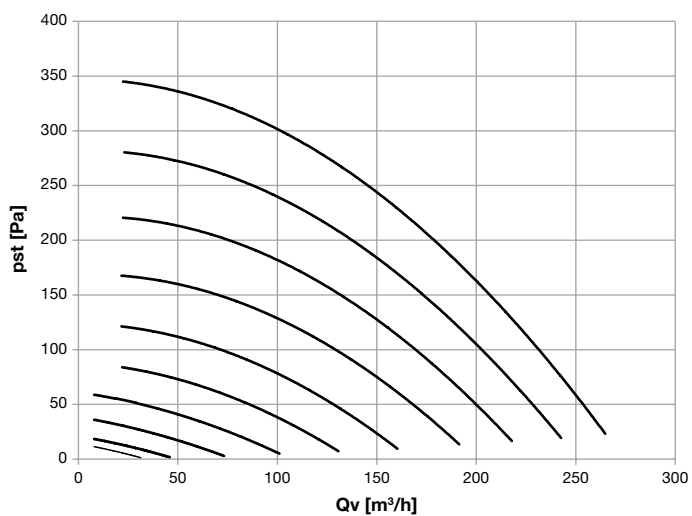


** pour le raccordement, 2 adaptateurs ComfoAir 180 / DN125 sont nécessaires (no d'art. 990 328 804)

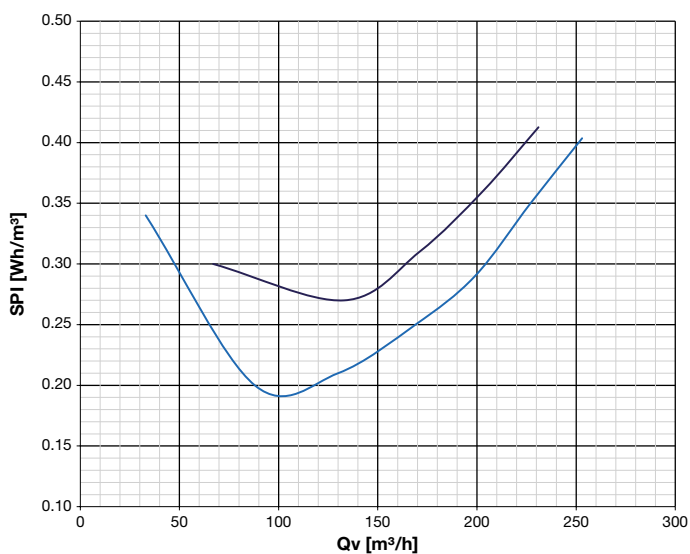
Tableau de données Zehnder ComfoAir 180

Position du commutateur, réglage usine (Régime)	Régime %	Qv m³/h	Pst Pa	P W	I A	cos φ	L _w Air pulsé dB(A)	L _w Air vicié dB(A)	L _w Boîtier dB(A)
(-)	15	28	3	7	0.08	0.39	39	38	27
(1)	20	37	6	8	0.09	0.38	40	39	27
(2)	30	55	14	10	0.1	0.43	42	40	30
(3) Niedrig	40	76	27	13	0.14	0.41	46	41	32
(4)	50	97	44	18	0.2	0.41	49	43	35
(5)	60	118	64	26	0.27	0.42	53	45	37
(6) Mittel	70	141	92	37	0.37	0.44	57	48	40
(7)	80	160	118	50	0.48	0.45	59	50	43
(8) Hoch	90	178	147	66	0.61	0.47	62	52	45
(9) Maximal	100	195	175	85	0.75	0.49	63	53	46

Puissance / pression statique



SPI à une perte de charge ext. de 50 et 100 Pa



- SPI (puissance électrique absorbée spécifique) à 100 Pa
- SPI (puissance électrique absorbée spécifique) bei 50 Pa

L_w en dB(A) référence 10⁻¹²W
 Emission sonore d'appareil selon l'ISO 3741:2010
 Puissance acoustique mesuré au raccord de l'air pulsé et air vicié selon l'ISO 5135:1997 (avec réflexion d'extrémité)
 Valeur SFP calculée en Wh/m³ suivant les mesures selon l'EN13141-7:2010
 cos φ après batterie de préchauffage désactivée

Niveaux sonores Zehnder ComfoAir 180

Régime	L _w Air pulsé							
	63 Hz	125 Hz	250 Hz	500 Hz	1 kHz	2 kHz	4 kHz	8 kHz
-	62.9	48.7	36.1	24.5	24.9	10.3	12.9	48.9
1	63.3	49.5	37.9	26.8	27.2	13.5	14.5	24.4
2	64.5	51.7	42.8	33.1	33.1	22.0	18.9	23.6
3	65.7	54.0	47.4	39.0	38.7	29.9	23.6	24.0
4	66.9	56.3	51.6	44.2	43.6	36.8	28.4	25.5
5	68.0	58.5	55.1	48.4	47.5	42.4	33.0	28.0
6	69.4	61.2	58.7	52.7	51.4	47.9	38.6	32.5
7	70.4	63.2	61.0	55.2	53.7	51.1	42.9	36.8
8	71.6	65.4	63.2	57.5	55.7	53.8	47.6	42.6
9	72.3	66.9	64.3	58.6	56.6	55.0	50.8	47.0

Régime	L _w Air vicié							
	63 Hz	125 Hz	250 Hz	500 Hz	1 kHz	2 kHz	4 kHz	8 kHz
-	62.9	48.7	36.1	24.5	24.9	10.3	12.9	48.9
1	63.3	49.5	37.9	26.8	27.2	13.5	14.5	24.4
2	64.5	51.7	42.8	33.1	33.1	22.0	18.9	23.6
3	65.7	54.0	47.4	39.0	38.7	29.9	23.6	24.0
4	66.9	56.3	51.6	44.2	43.6	36.8	28.4	25.5
5	68.0	58.5	55.1	48.4	47.5	42.4	33.0	28.0
6	69.4	61.2	58.7	52.7	51.4	47.9	38.6	32.5
7	70.4	63.2	61.0	55.2	53.7	51.1	42.9	36.8
8	71.6	65.4	63.2	57.5	55.7	53.8	47.6	42.6
9	72.3	66.9	64.3	58.6	56.6	55.0	50.8	47.0

Régime	L _w Émissions de l'appareil							
	63 Hz	125 Hz	250 Hz	500 Hz	1 kHz	2 kHz	4 kHz	8 kHz
-	38.0	28.9	29.7	23.2	14.0	9.7	13.7	24.1
1	39.6	30.4	30.0	23.1	15.7	11.6	16.2	24.4
2	39.1	31.4	32.9	26.8	20.4	13.8	15.8	24.3
3	39.8	32.5	34.8	30.0	24.3	15.2	16.3	24.4
4	40.8	35.3	37.9	32.3	28.6	20.1	19.0	24.7
5	41.1	36.0	41.4	34.7	31.7	23.0	18.0	24.5
6	42.6	39.4	43.2	38.1	35.1	26.8	22.4	25.2
7	42.6	41.1	45.5	42.0	36.7	30.1	23.5	25.3
8	44.1	42.9	47.8	43.1	39.0	32.5	25.3	25.3
9	45.9	44.8	48.8	43.7	40.2	34.6	28.0	25.9

L_w en dB(A) référence 10⁻¹²W

Emission sonore d'appareil selon l'ISO 3741:2010

Puissance acoustique mesuré au raccord de l'air pulsé et air vicié selon l'ISO 5135:1997 (avec réflexion d'extrémité)

Valeur SFP calculée en Wh/m³ suivant les mesures selon l'EN13141-7:2010

cos φ après batterie de préchauffage désactivée

Zehnder ComfoAir 200

Appareil de ventilation tout confort
Spécification technique 106



Zehnder ComfoAir 200



- 1 Zehnder ComfoSense
- 2 Zehnder Télécommande

Possibilités de commande de Zehnder ComfoAir 200

Utilisation

Le récupérateur de chaleur Zehnder ComfoAir 200 a été conçu pour la ventilation tout confort des pièces de vie. Il extrait l'air vicié des cuisines, salles de bain, WC et éventuellement d'autres pièces et envoie de l'air extérieur frais dans les salles de séjour et chambres à coucher. De la chaleur est transmise de l'air extrait vers l'air amené. La commande s'effectue via l'unité de commande externe Zehnder ComfoSense.

Rendement

L'échangeur de chaleur à contre-courant et flux croisés intégré atteint un rendement de 90 %, ce qui permet d'optimiser le confort de l'utilisateur: aucun courant d'air désagréable n'est perçu, car l'air pulsé est tempéré, même lorsque les températures avoisinent zéro degré.

Ventilateurs

Les deux ventilateurs de pulsion et d'extraction sont pilotés par des moteurs à courant continu efficaces. Leur commande indépendante permet de compenser les différences de pression dans le système de distribution d'air pulsé et d'air extrait. Ces ventilateurs silencieux peuvent être ajustés par pas d'1 % au débit volumique souhaité. Les débits d'air des régimes sélectionnables peuvent être réglés entre 50 m³/h et 200 m³/h pour le Zehnder ComfoAir 200.

Concept de filtration

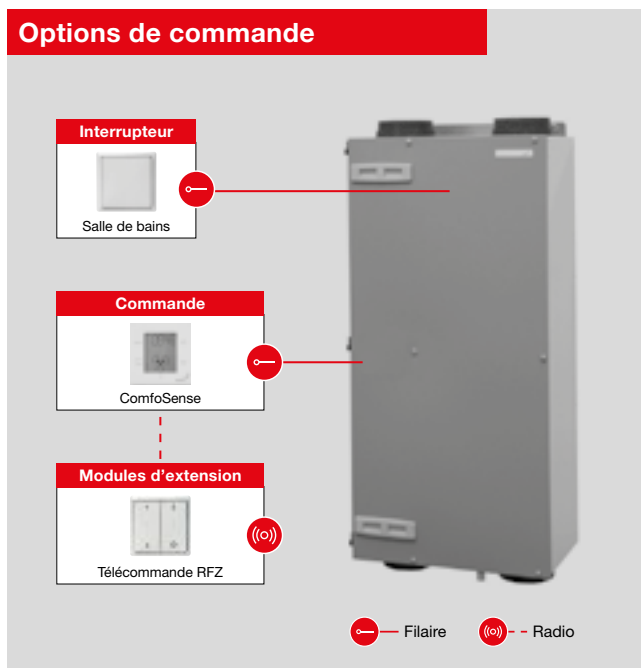
Le Zehnder ComfoAir 200 est doté de filtres, côté air pulsé (F7 / ISO ePM1 ≥ 55 %) et côté air vicié (G4 / ISO Coarse ≥ 65 %). Ces deux filtres peuvent être retirés et remis en place sans outil. Le Zehnder ComfoAir 200 possède une fonction pratique indiquant le degré d'encrassement des filtres. L'utilisateur peut régler l'appareil de manière à ce qu'il émette automatiquement une alerte pour le remplacement des filtres au bout de 10 à 26 semaines. La vitesse de rotation du ventilateur influe également sur la fréquence d'apparition de l'alerte. Ce message indique que l'utilisateur doit remplacer les filtres.

Concept de commande

L'appareil de ventilation est commandé par l'unité de commande Zehnder ComfoSense généralement placée dans une pièce à vivre. Une unité de commande à distance radio est disponible en option. Celle-ci peut être raccordée à Zehnder ComfoSense via les ondes radio.

Installation

L'appareil de ventilation Zehnder ComfoAir 200 se distingue par des dimensions encore plus compactes. Les raccords pour l'air pulsé et l'air vicié se situent sur le dessus de l'appareil et ceux pour l'air extérieur et l'air rejeté au-dessous de l'appareil. Cet appareil de ventilation convient aux montages au mur et au plafond.



Entretien

Tous les travaux d'entretien sont faciles à réaliser sur l'appareil de ventilation Zehnder ComfoAir 200. Le remplacement des filtres s'effectue sans outil par les couvercles de filtre intégrés sur la face avant de l'appareil. De même, l'échangeur de chaleur peut être facilement retiré de l'appareil pour le nettoyage, après ouverture de la façade de l'appareil. Veuillez vous référer au mode d'emploi de l'appareil en ce qui concerne les travaux d'entretien.

Stratégie de protection contre le gel

Le logiciel du Zehnder ComfoAir 200 est doté en série d'un système antigel qui empêche les condensats contenus dans l'air vicié de geler si l'appareil est utilisé sans préconditionnement. Cette fonction consiste en une réduction de l'air pulsé réglable en continu. Pour garantir le bon fonctionnement du système de ventilation à très basse température, un registre de préchauffage électrique intégré est disponible en option.

Bypass

En cas de rayonnement solaire intense, il fait souvent trop chaud dans les pièces de vie pendant les nuits d'été et à la mi-saison, alors que l'air extérieur est agréablement frais. Dans ce cas, l'évacuation de la chaleur par «ventilation libre» est une solution et l'air extérieur plus frais est pulsé directement dans la pièce, en passant outre l'échangeur de chaleur. L'appareil de ventilation Zehnder ComfoAir 200r est équipé dans ce but d'une dérivation à commutation automatique. Cette dérivation fait partie de l'équipement standard. Elle permet l'entière circulation de l'air vicié sans passer par l'échangeur de chaleur. La température de confort est réglable.

Fonctions

- Fonction antigel / dégivrage automatique
- Air pulsé et air vicié séparés et possibilité de programmation en continu
- Temporisation de la mise en marche et de l'arrêt avec l'interrupteur de salle de bain
- Réglage de la température de confort
- Indication de changement du filtre
- Désactivation séparée de l'air pulsé et de l'air vicié
- Régulation de la cheminée permettant d'éviter la dépression due à la régulation

Avantages

- Ventilation tout confort jusqu'à 200 m³/h
- Récupération de la chaleur avec un rendement supérieur à 90 %
- Récupération de l'humidité avec l'échangeur de chaleur enthalpique Zehnder (en option)
- Faible consommation d'énergie grâce aux moteurs EC à courant continu
- Dérivation d'été à 100 %, avec commutation automatique
- Fonction antigel réglable en continu: efficacité garantie, même à basse température
- Installation et entretien rapides et aisés
- Commande simple
- Préchauffeur intégré (en option)
- Radiocommande à distance possible pour la régulation
- Unité de commande numérique Zehnder ComfoSense
- Régulation de CO₂ et de l'humidité (en option)
- Minuteur à programmation hebdomadaire de série

Texte de soumission

Appareil de ventilation tout confort Zehnder ComfoAir 200

Puissance de 200 m³/h à une pression ext. de 200 Pa, avec unité de commande standard à minuteur à programmation hebdomadaire, dérivation à 100 %, échangeur de chaleur en matière plastique, rendement therm. > 90 %, moteurs EC, fonction antigel réglable en continu, Régulation de la cheminée, indicateur de panne sur l'unité de commande, entrée 0-10 V (x2), section de raccordement DN 125 ou DN 150 / DN 160. Dimensions: L 545 x H 1 108 x P 324 (hors manchons), Variante à gauche / droite, en option avec échangeur de chaleur enthalpique et préchauffeur intégré, avec 1 filtre G4/ISO Coarse ≥ 65 % pour l'air vicié + 1 filtre F7/ISO ePM1 ≥ 55 % pour l'air pulsé.

Certificats

- Module MINERGIE ventilation confort
- Certificat pour maison passive
- Certificat NF205
- NEN 5128:2004

Spécifications techniques générales

Echangeur de chaleur	Synthétique
Ventilateurs	Ventilateurs EC à courant continu
Matériau	Revêtement intérieur: EPP/PA
Revêtement extérieur	Métallique zingué Sendzimir avec façade design
Couleur	RAL 7037
Filtres	Air extrait: Filtre à grosses particules G4/ISO Coarse ≥ 65 % Air extérieur: Filtre à pollens F7/ISO ePM1 ≥ 55 %
Raccord de condensat	20 mm
Raccordements des conduits d'air	4 x DN 125 ou DN 150/DN 160
Branchement électrique	230 V, 50 Hz
Limites d'utilisation	0 °C à 40 °C 0 – 90 % d'humidité relative dans le local d'installation
Débit volumétrique	Maximum 200 m ³ /h, minimum 50 m ³ /h
Dimensions	L 535 (largeur totale 545) T 1108 (hauteur totale H 1200) T 315 (profondeur totale 324 mm)
Poids	30 kg
En option: Préchauffeur interne	Elément de chauffage PTC, puissance variable jusqu'à 920 W, 8.3 A

Options

Batterie de préchauffage intégrée

La batterie de préchauffage électrique intégrée garantit un fonctionnement en toute sécurité, continu et hors gel, même en cas de températures inférieures à zéro. L'élément de régulation PTC antigel s'allume et s'arrête automatiquement.



Radiocommande à distance

La radiocommande à distance de Zehnder permet de commander sans fil l'appareil de ventilation depuis plusieurs unités d'activation réparties dans l'habitation pour une plus grande liberté de montage.



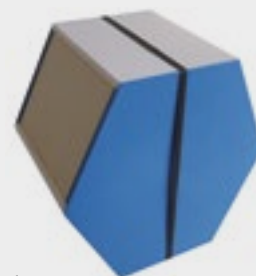
Régulation en fonction des besoins

Zehnder ComfoAir peut être régulé en fonction des besoins grâce au capteur de CO₂ et/ou d'humidité de Zehnder.



Récupération de l'humidité avec l'échangeur enthalpique Zehnder

L'échangeur de chaleur enthalpique à plaques de Zehnder apporte une solution parfaitement hygiénique quand l'air est sec en hiver. La chaleur mais aussi l'humidité sont transmises de l'air vicié à l'air pulsé, ce qui permet d'accroître encore le sentiment de confort et de bien-être. En outre, l'échangeur enthalpique optimise la stratégie de protection contre le gel de l'échangeur. Un siphon sec n'est plus nécessaire.



Interrupteur de salle de bain (fourni par le client)

La pose d'un interrupteur de salle de bain/à pulsations dans la salle de bain permet de régler temporairement le Zehnder ComfoAir sur «régime élevé». La durée peut être réglée sur l'affichage. L'interrupteur de salle de bain est relié au Zehnder ComfoAir par un câble à faible intensité à deux brins.



Références

Désignation	N° d'art. Air pulsé à gauche	N° d'art. Air pulsé à droite
Zehnder ComfoAir 200 S	471 221 010	471 221 015
Zehnder ComfoAir 200 E	471 221 450	471 221 455

S: échangeur de chaleur standard (chaleur)

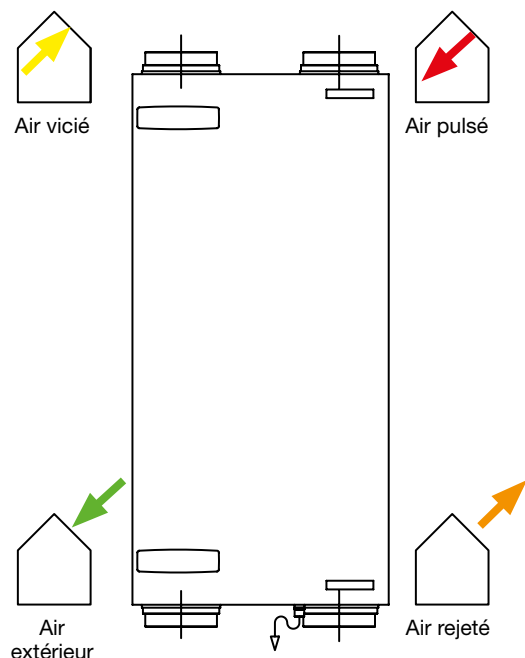
E: échangeur enthalpique (chaleur et humidité)

Filtres	N° d'art.
Lot de filtres F7 / G4 pour ComfoAir 200 Filtre à pollens F7 / ISO ePM1 ≥ 55 % et filtre à grosses particules G4 / ISO Coarse ≥ 65 % disponibles en lots de 1, 5, 10 ou 50 paires	400 100 013

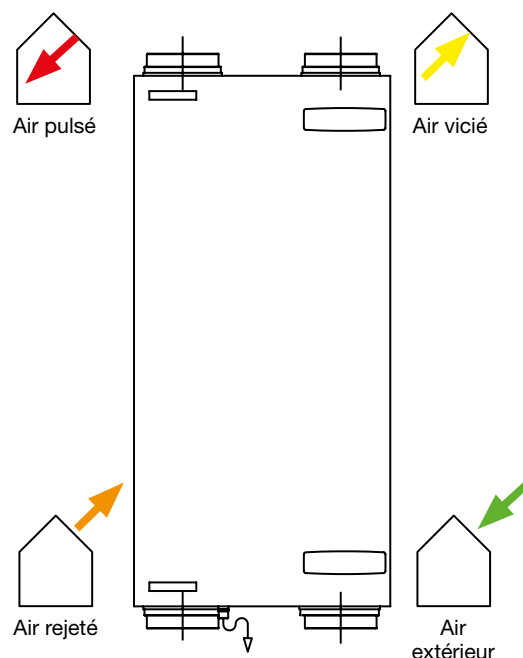
Accessoires	N° d'art.
Unité de commande Zehnder ComfoSense Couleur RAL9016	655 010 220
Boîtier pour montage en applique de Zehnder ComfoSense, couleur RAL9016	990 210 152
Télécommande comme interface supplémentaire pour Zehnder ComfoSense, couleur RAL9016	655 000 755
Zehnder Capteur de CO₂ ambiant montage encastrée, couleur RAL9010, 0-10 V	655 000 850
montage en applique, couleur RAL9010, 0-10 V	655 000 855
Zehnder Capteur d'humidité ambiante montage en applique, couleur RAL9010, 0-10 V	659 000 330
Batterie de préchauffage (Kit de post-montage) pour Zehnder ComfoAir 200	471 220 000
Kit «Siphon sec» pour Zehnder ComfoAir 200	990 201 331

Versions d'appareils

Version droite

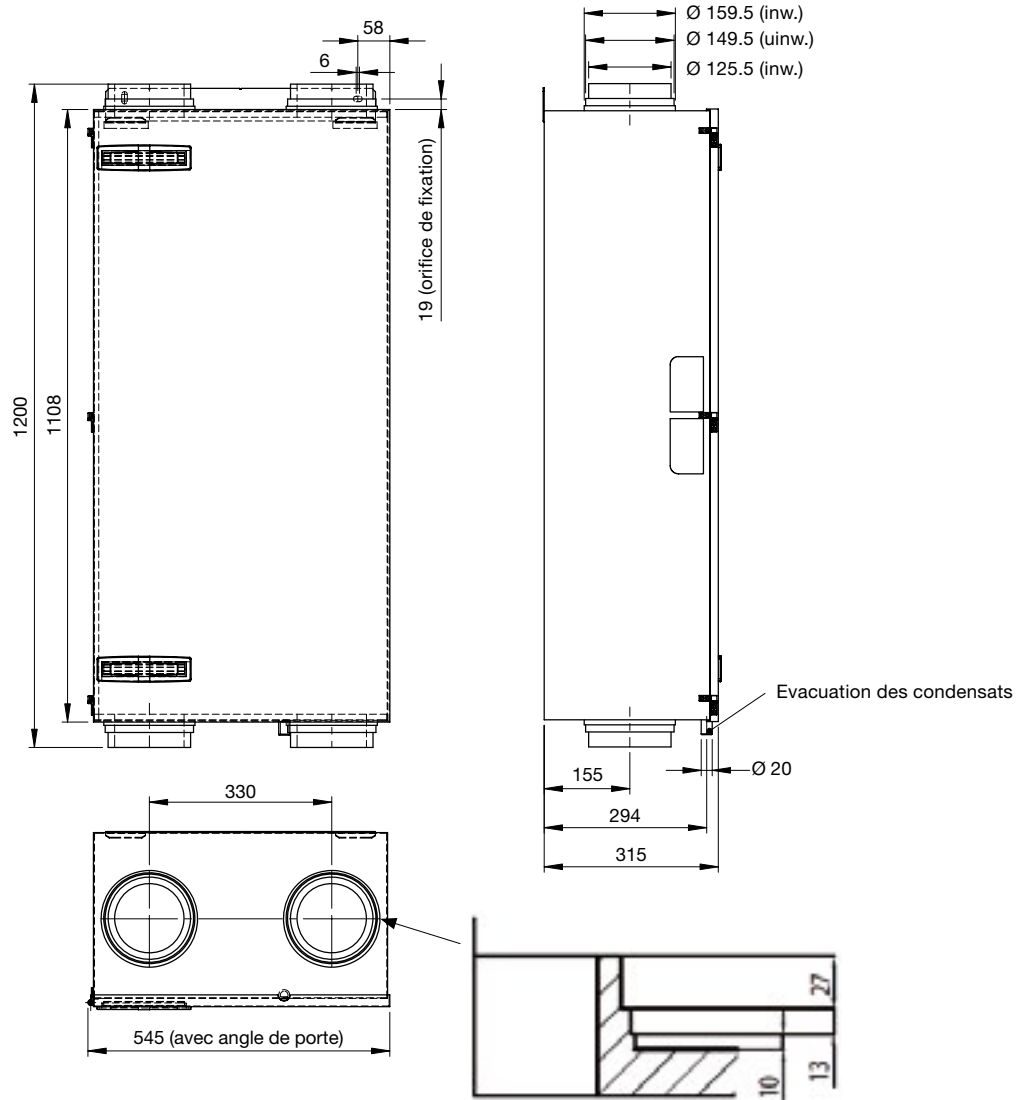


Version gauche



Dessins cotés

Version droite



Montage au plafond

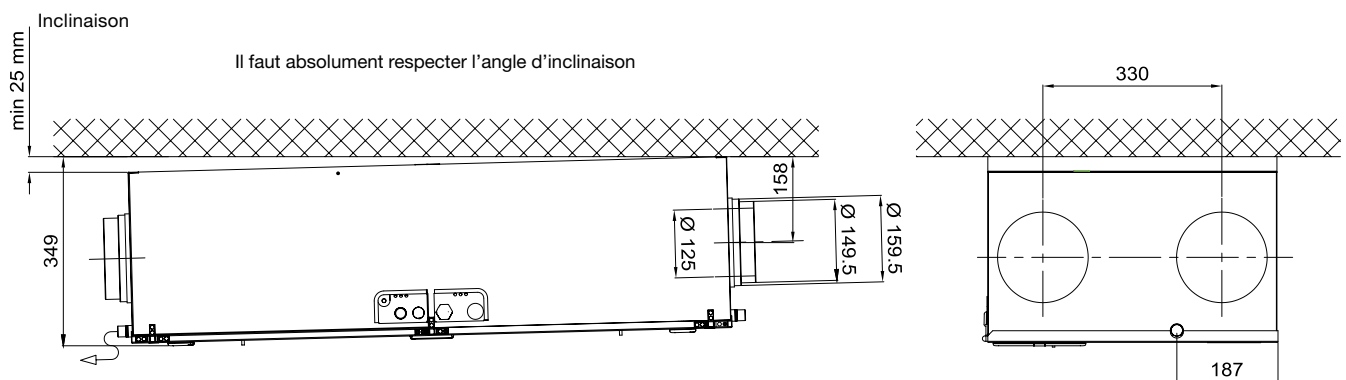
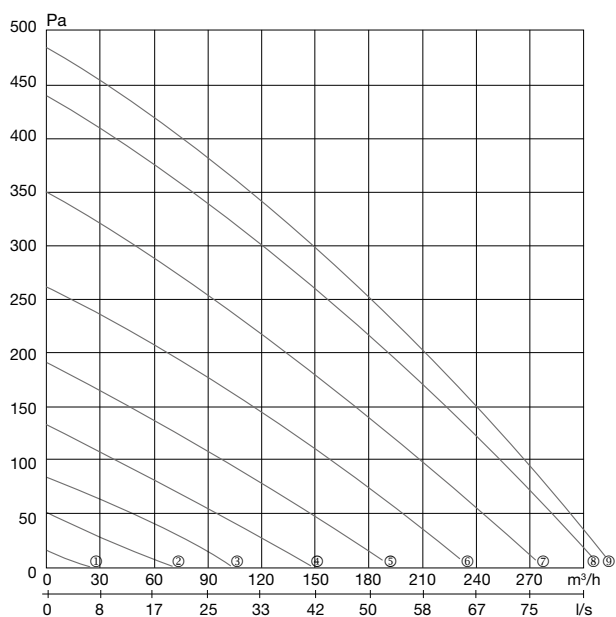


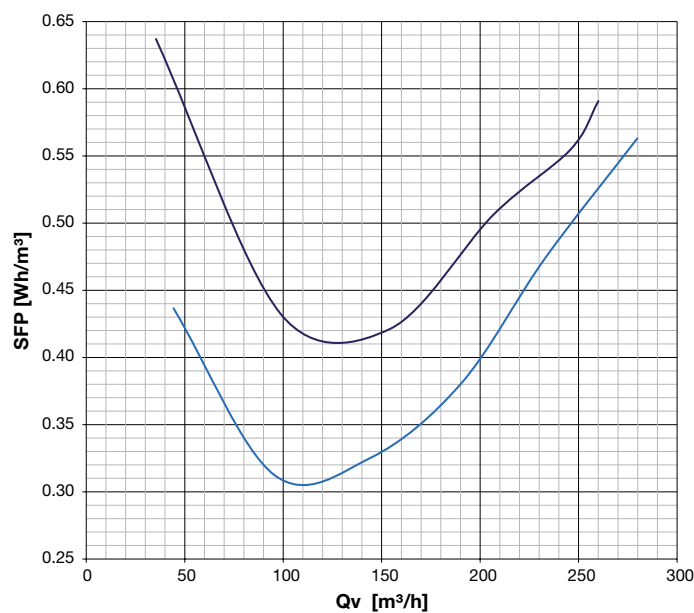
Tableau de données Zehnder ComfoAir 200

Position du commutateur, réglage usine (Régime)	Régime %	Qv m³/h	Pst Pa	P W	I A	cos φ -	L _w Air pulsé dB(A)	L _w Air vicié dB(A)	L _w Boîtier dB(A)
(1)	15	20	3	9	0.08	0.48	36	30	
(2)	30	60	7	14	0.11	0.54	46	35	23.9
(3) faible	40	90	15	20	0.16	0.55	53	37	29.1
(4)	50	120	30	30	0.25	0.52	59	43	34.6
(5)	60	155	45	46	0.37	0.55	63	47	39.0
(6) moyen	70	185	70	68	0.55	0.54	66	51	43.3
(7)	80	215	100	98	0.77	0.55	69	54	44.3
(8) élevé	90	245	120	128	0.99	0.56	72	56	46.7
(9) maximum	100	255	125	143	1.1	0.57	73	57	47.9

Puissance / pression statique



SPI à une perte de charge ext. de 50 et 100 Pa



- SPI (puissance électrique absorbée spécifique) à 100 Pa
- SPI (puissance électrique absorbée spécifique) bei 50 Pa

L_w en dB(A) référence 10⁻¹²W
 Emission sonore d'appareil selon l'ISO 3741:2010
 Puissance acoustique mesuré au raccord de l'air pulsé et air vicié selon l'ISO 5135:1997 (avec réflexion d'extrémité)
 Valeur SFP calculée en Wh/m³ suivant les mesures selon l'EN13141-7:2010
 cos φ après batterie de préchauffage désactivée

Niveaux sonores Zehnder ComfoAir 200

Régime	L _w Air pulsé						
	125 Hz	250 Hz	500 Hz	1 kHz	2 kHz	4 kHz	8 kHz
1	41.1	39.6	35.2	30.0	20.8	12.9	8.7
2	50.3	48.8	44.4	39.2	30.0	22.1	17.9
3	56.0	54.8	50.7	48.3	39.4	33.7	24.6
4	61.3	60.4	54.7	54.9	46.1	42.2	35.7
5	66.5	65.4	58.1	58.6	51.8	48.1	43.5
6	69.4	69.3	61.1	61.1	56.5	52.5	49.0
7	73.2	72.2	63.8	63.4	60.9	56.4	53.6
8	74.9	75.2	66.2	64.9	64.0	59.1	57.0
9	75.9	75.9	67.5	65.7	64.8	60.1	58.1

Régime	L _w Air vicié						
	125 Hz	250 Hz	500 Hz	1 kHz	2 kHz	4 kHz	8 kHz
1	43.4	35.2	18.4	12.8	3.2	7.3	14.9
2	47.6	39.4	22.6	17.0	7.4	11.5	19.1
3	47.5	43.6	28.2	24.7	11.5	11.5	19.0
4	52.0	50.1	33.1	31.2	17.4	12.4	18.7
5	57.0	53.4	39.9	34.4	22.8	14.5	18.8
6	60.1	58.0	40.6	37.0	27.3	18.4	19.2
7	63.1	60.8	41.7	38.5	30.5	22.2	19.6
8	65.1	62.8	44.9	40.4	33.3	25.9	20.3
9	65.2	63.9	46.3	41.3	34.3	27.3	21.0

Régime	L _w Émissions de l'appareil				
	125 Hz	250 Hz	500 Hz	1 kHz	2 kHz
1	28.0	28.5	23.1	14.5	10.5
2	34.9	34.6	27.3	19.8	11.8
3	40.2	40.3	32.4	24.9	18.9
4	44.6	45.3	35.6	28.7	24.5
5	47.9	46.8	43.5	31.9	28.5
6	51.6	49.7	41.4	34.1	31.9
7	54.1	52.3	43.6	36.0	34.6
8	54.9	53.8	44.7	36.7	35.5
9	44.8	48.8	43.7	40.2	34.6

L_w en dB(A) référence 10⁻¹²W

Emission sonore d'appareil selon l'ISO 3741:2010

Puissance acoustique mesuré au raccord de l'air pulsé et air vicié selon l'ISO 5135:1997 (avec réflexion d'extrémité)

Valeur SFP calculée en Wh/m³ suivant les mesures selon l'EN13141-7:2010

cos φ après batterie de préchauffage désactivée

Zehnder ComfoAir SL 220

Appareil de ventilation tout confort
Spécification technique 107



Zehnder ComfoAir SL 220



1 Zehnder ComfoSense

2 Zehnder Télécommande RFZ (seulement en combinaison avec Zehnder ComfoSense)

Options de commande pour le Zehnder ComfoAir SL 220

Utilisation

L'appareil de ventilation tout confort Zehnder ComfoAir SL 220 a été conçu pour les immeubles industriels et résidentiels haut de gamme. Il allie confort optimal, commande conviviale, rendement élevé et intégration aisée à l'installation technique du bâtiment. L'appareil de ventilation Zehnder ComfoAir SL 220 peut pulser 220 m³/h d'air à une pression externe de 200 Pa.

Rendement

L'échangeur de chaleur à contre-courant et flux croisés intégré atteint un rendement de 90 %. S'agissant du confort de l'utilisateur, aucun courant d'air désagréable n'est perçu, car l'air pulsé est tempéré presque jusqu'à atteindre la température de la pièce, même lorsque la température extérieure avoisine zéro degré.

Ventilateurs

Les deux ventilateurs de pulsion et d'extraction sont pilotés par des moteurs à courant continu efficaces. Leur commande indépendante permet de compenser les différences de pression dans le système de distribution d'air pulsé et d'air extrait. Ces ventilateurs particulièrement silencieux peuvent être ajustés par pas d'1 % au débit volumétrique souhaité. Pour le ComfoAir SL 220 de Zehnder, les débits d'air des régimes sélectionnables peuvent être réglés entre 50 m³/h et 220 m³/h.

Concept de filtration

Le Zehnder ComfoAir SL 220 est équipé en série de filtres F7/ISO ePM1 ≥ 70 % (filtres à pollens) pour l'air extérieur/pulsé et de filtres G4/ISO Coarse ≥ 65 % (filtres à grosses particules) pour l'air vicié/rejeté.

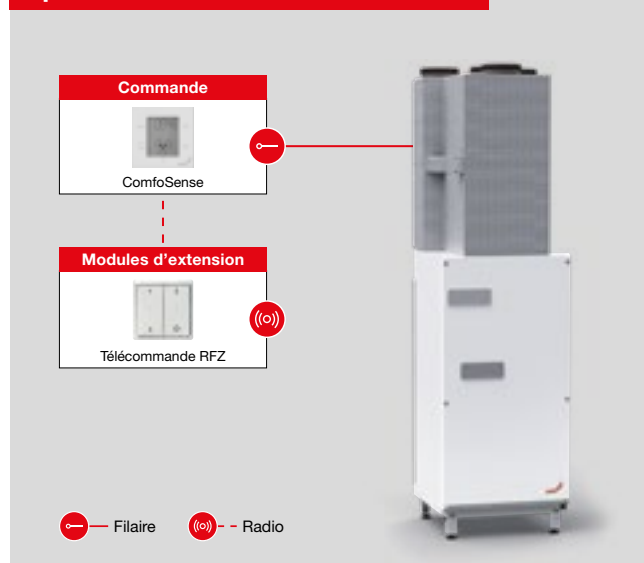
Concept de commande

Le Zehnder ComfoAir SL 220 est piloté par une unité de commande, généralement placée dans le séjour (voir accessoires). Cette unité de commande peut également être installée sur l'appareil. L'unité de commande Zehnder ComfoSense est au moins requise pour les réglages et la commande de l'appareil.

Construction

Le Zehnder ComfoAir SL 220 se caractérise par une construction particulièrement compacte et fine. Tous les raccords d'air se trouvent sur la partie supérieure. Les raccords excentriques peuvent être tournés à l'horizontale selon les besoins et facilitent ainsi le montage des gaines de ventilation en direction de l'appareil.

Options de commande



Intégration

Grâce à ses dimensions compactes, le Zehnder ComfoAir SL220 convient parfaitement à une installation en placard encastré, placard de réduit ou de cuisine. L'intégration est très simple et rapide grâce à la construction en deux éléments (appareil et amortisseurs de bruit).

Entretien

Tous les travaux d'entretien sont faciles à réaliser sur l'appareil de ventilation Zehnder ComfoAir SL 220. Le remplacement des filtres s'effectue sans outil par les couvercles de filtre intégrés sur la face avant de l'appareil. De même, l'échangeur de chaleur peut être facilement retiré de l'appareil pour le nettoyage, après ouverture de la façade de l'appareil. Veuillez vous référer au mode d'emploi de l'appareil en ce qui concerne les travaux d'entretien.

Stratégie de protection contre le gel

Quand l'appareil de ventilation est utilisé sans préchauffage, les condensats de l'air évacué peuvent geler. La fonction antigel permet d'éviter ce phénomène grâce à une réduction du débit d'air pulsé réglable en continu. Pour garantir le bon fonctionnement du système de ventilation même en cas de températures extérieures extrêmes, une batterie de préchauffage électrique intégrée peut en option être montée d'usine.

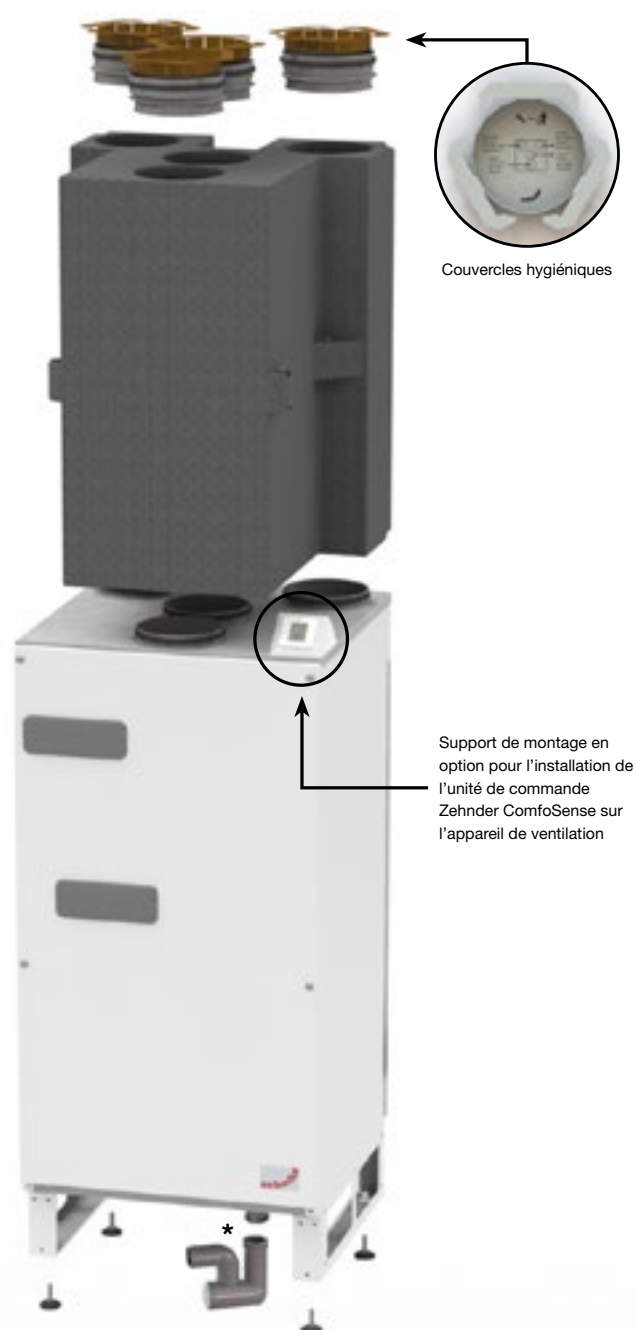
Bypass

Pendant les nuits d'été et à la mi-saison, lorsque le rayonnement solaire est intense, il fait souvent trop chaud dans les pièces alors que l'air extérieur est agréablement frais. Dans ce cas, l'air extérieur plus frais est pulsé directement dans les pièces en évitant le système de récupération de chaleur. Pour ce faire, l'appareil de ventilation Zehnder ComfoAir SL 220 est équipé

en série d'un bypass automatique. L'intégralité de l'air vicié circule donc sans passer par l'échangeur de chaleur. La température d'enclenchement est réglable.

Fonctions

- Fonction antigel/dégivrage automatique
- Air pulsé et air vicié séparés et possibilité de programmation en continu
- Commande pour réchauffeur d'air électrique
- Réglage de la température de confort
- Interface pour contrôle de l'état de fonctionnement
- Indicateur d'encrassement des filtres
- Désactivation séparée de l'air pulsé et de l'air vicié



* Siphon sec en option uniquement nécessaire sur le modèle Zehnder ComfoAir SL 220 (avec échangeur de chaleur standard)!

Options

Préchauffeur intégré

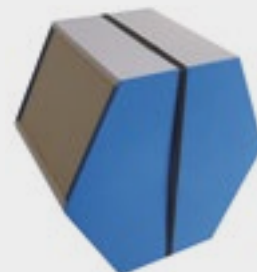
Le préchauffeur électrique intégré garantit un fonctionnement en toute sécurité, continu et hors gel même en cas de températures inférieures à zéro. L'élément de régulation PTC antigel s'allume et s'arrête automatiquement.

**Radiocommande à distance** (seulement en combinaison avec Zehnder ComfoSense)

La radiocommande à distance de Zehnder permet de commander sans fil l'appareil de ventilation depuis plusieurs unités d'activation réparties dans l'habitation pour une plus grande liberté de montage.

**Récupération de l'humidité avec l'échangeur enthalpique Zehnder**

L'échangeur de chaleur enthalpique à plaques de Zehnder apporte une solution parfaitement hygiénique quand l'air est sec en hiver. La chaleur mais aussi l'humidité sont transmises de l'air vicié à l'air pulsé, ce qui permet d'accroître encore le sentiment de confort et de bien-être. En outre, l'échangeur enthalpique optimise la stratégie de protection contre le gel de l'échangeur. Un siphon sec n'est plus nécessaire.



Avantages

- Dimensions très compactes: utilisable dans les placards encastrés standard
- Système de ventilation de confort jusqu'à 220 m³/h
- Récupération de chaleur avec un rendement supérieur à 90 %
- Récupération de l'humidité avec l'échangeur de chaleur enthalpique Zehnder (en option)
- Faible consommation de courant grâce aux ventilateurs à courant continu EC hautes performances
- Bypass été à 100 %, automatique
- Fonction antigel: efficacité garantie, même par basses températures
- Montage et entretien rapides et sécurisés
- Commande simple avec unité de commande ComfoSense de Zehnder
- Pas de poussière dans l'appareil grâce aux caches hygiéniques

Texte de soumission

Appareil de ventilation Zehnder ComfoAir SL 220

avec amortisseurs de bruit isolée (4 x, air pulsé, air vicié, air extérieur et air rejeté). Socle réglable en hauteur et siphon sec (en option), puissance de 220 m³/h à une pression ext. de 200 Pa, charge utile recommandée de 40 à 70 % de la puissance max. de 220 m³/h, efficacité thermique jusqu'à 90 %, installation a posteriori d'un échangeur de chaleur enthalpique possible, ventilateurs à courant continu EC hautes performances (réglables individuellement en continu), fonction antigel réglable en continu, bypass à 100 %, commande à distance, dimensions: L 536 x H 1938 x P 540 mm (incl. Zehnder ComfoSense), diamètre de raccordement: DN 160, poids: appareil 43 kg, tension 230 V, fréquence 50 Hz, avec filtre G4/ISO Coarse ≥ 65 % pour l'air vicié + filtre F7/ISO ePM1 ≥ 70 % pour l'air pulsé, sans unité de commande

Caractéristiques générales

Echangeur de chaleur	Synthétique
Ventilateurs	Ventilateurs à courant continu EC
Matériau	Revêtement intérieur: EPP/PA
Revêtement extérieur	Métallique zingué Sendzimir
Couleur	RAL 9016
Filtres	Air extrait: Filtre à grosses particules G4/ISO Coarse ≥ 65 % Air extérieur: Filtre à pollens F7/ISO ePM1 ≥ 70 %
Raccord de condensat	5/4" (avec l'échangeur de chaleur enthalpique, le raccord est fermé en usine par un bouchon)
Raccordements des conduits d'air	4 x DN 160
Branchement électrique	230 V, 50 Hz
Limites d'utilisation	0 °C à 40 °C, 0–90 % d'humidité relative sur le lieu d'installation
Débit volumétrique	Maximum 220 m ³ /h, minimum 50 m ³ /h
Dimensions	L 536 x H 1938 x P 540 mm
Poids	Appareil avec échangeur de chaleur standard: 43 kg Appareil avec échangeur enthalpique: 47 kg Silencieux: 6.8 kg
En option: Préchauffeur interne	Élément de chauffage PTC, puissance variable jusqu'à 2 000 W max., 9 A

Références

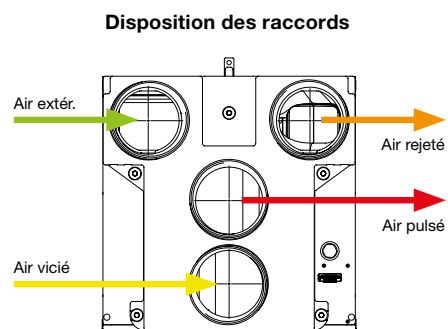
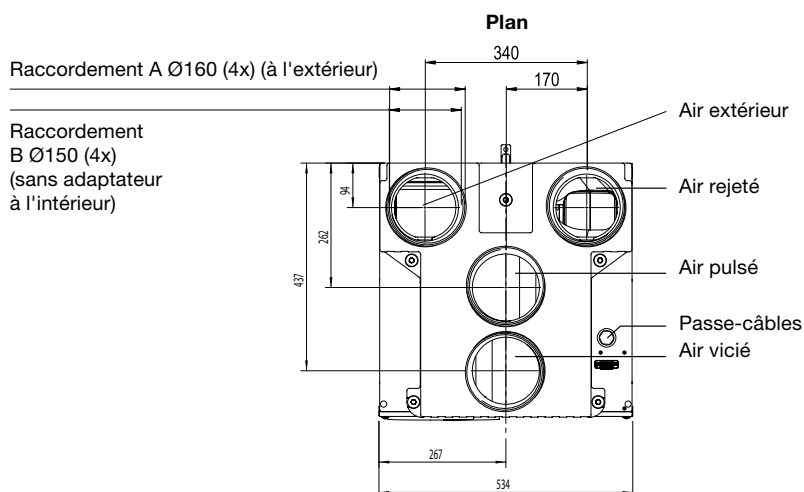
Désignation	No d'art.
Zehnder ComfoAir SL 220 S	470 000 014
Zehnder ComfoAir SL 220 E	470 000 015

S: échangeur de chaleur standard (chaleur)
E: échangeur enthalpique (chaleur et humidité)

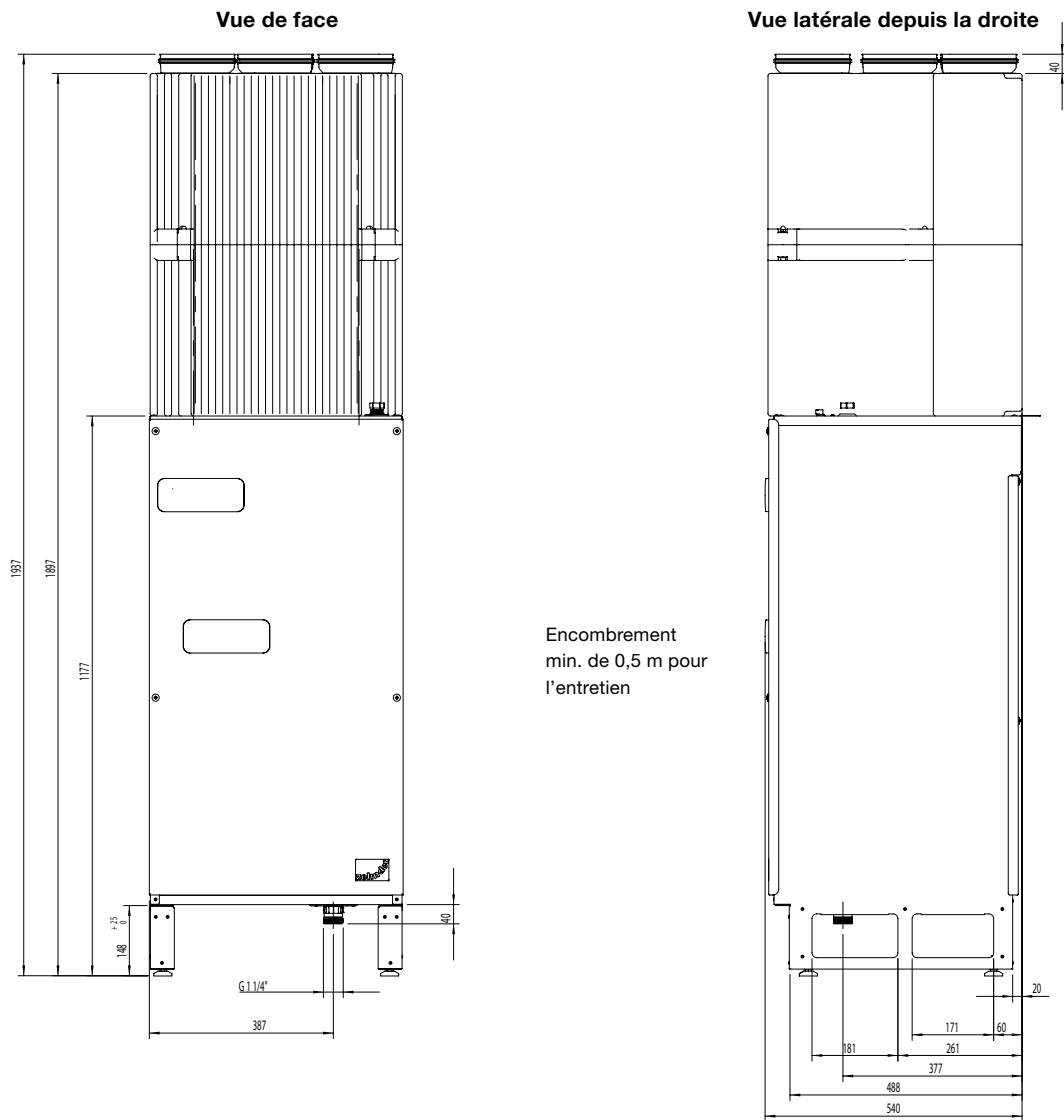
Filtres	No d'art.
Lot de filtres F7 / G4 pour ComfoAir SL 220 Filtre à pollens F7 / ISO ePM1 ≥ 70 % et filtre à grosses particules G4 / ISO Coarse ≥ 65 % disponibles en lots de 1, 5, 10 ou 50 paires	400 100 001

Accessoires	N° d'art.
Unité de commande Zehnder ComfoSense Feller Edizio due, couleur RAL9016	655 010 220
Boîtier en applique pour Zehnder ComfoSense, couleur RAL9016	990 210 152
Télécommande RFZ comme interface supplémentaire pour Zehnder ComfoSense CCH, couleur RAL9016	655 000 755
Support de montage pour le montage de l'unité de commande Zehnder ComfoSense sur l'appareil de ventilation	400 600 025
Batterie de préchauffage électrique interne	400 700 018
Siphon sec pour échangeur de chaleur standard IG 5/4", D = 40 mm (impérativement requis pour Zehnder ComfoAir SL 220 S)	528 004 060

Dessins cotés



Dessins cotés

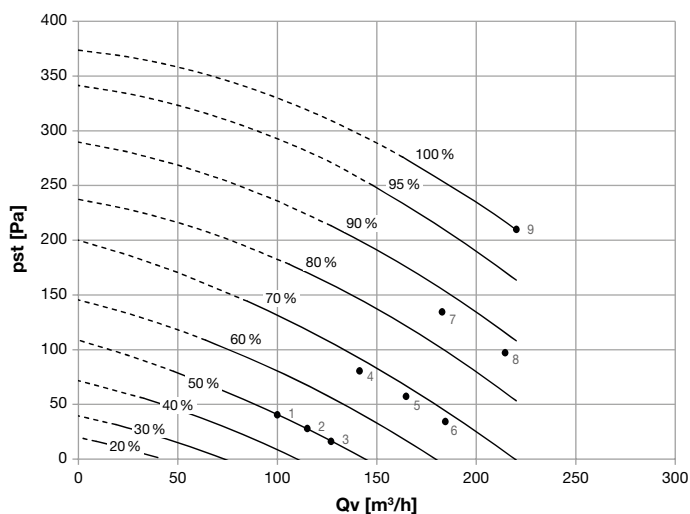


* Siphon sec en option uniquement requis sur le modèle Zehnder ComfoAir SL 220 (avec échangeur de chaleur standard)

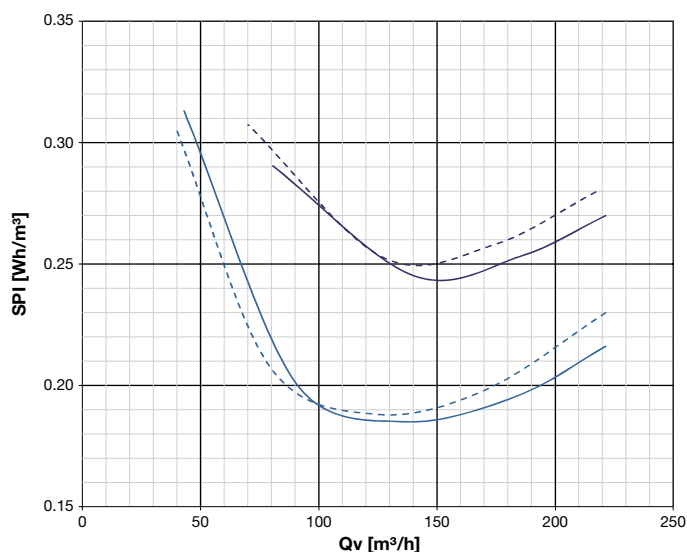
Tableau de données Zehnder ComfoAir SL 220

Point de mesure	Vitesse de rotation %	Qv m³/h	Pst Pa	P W	I A	cos φ -	L _w Air pulsé dB(A)	L _w Air vicié dB(A)	L _w Boîtier dB(A)
1	50	100	40	16	0.17	0.43	34.0	27.7	32.0
2	50	115	30	17	0.18	0.43	33.5	26.6	32.7
3	50	125	20	17	0.18	0.43	32.9	27.2	33.4
4	68	140	80	30	0.29	0.47	40.2	34.1	41.4
5	68	165	60	32	0.31	0.47	38.6	33.2	41.6
6	68	185	35	32	0.31	0.47	39.8	32.7	43.0
7	88	180	140	53	0.47	0.50	44.7	38.3	46.1
8	88	215	100	56	0.50	0.50	43.2	37.3	48.7
9	100	220	200	83	0.71	0.52	46.8	41.2	49.9

Puissance / pression statique



SPI avec perte de charge ext. de 50 et 100 Pa



Toutes les données sont mesurées avec l'unité de silencieux assorti au Zehnder ComfoAir SL 220.

SPI (puissance spécifique de l'appareil) à 100 Pa

- avec HRV
- avec ERV

SPI (puissance spécifique de l'appareil) à 50 Pa

- avec HRV
- avec ERV

L_w en dB(A) référence 10⁻¹²W
 Emission sonore d'appareil selon l'ISO 3741:2010
 Puissance acoustique mesurée au raccord de l'air pulsé et air vicié selon l'ISO 5135:1997 (avec réflexion d'extrémité)
 Valeur SFP calculée en Wh/m³ suivant les mesures selon l'EN13141-7:2010
 cos φ après batterie de préchauffage désactivée

Niveaux sonores Zehnder ComfoAir SL 220

Point de mesure	L_w Air pulsé						
	125 Hz	250 Hz	500 Hz	1 kHz	2 kHz	4 kHz	8 kHz
1	48.9	32.8	45.3	18.2	10.8	14.9	19.8
2	48.2	32.8	25.6	19.0	11.0	14.9	19.8
3	47.2	32.6	25.7	19.3	11.1	14.9	19.8
4	54.1	42.8	32.6	25.8	15.3	15.0	19.8
5	51.2	42.7	32.5	26.1	15.7	15.0	19.8
6	51.2	45.4	32.6	26.3	16.2	15.0	19.8
7	57.4	49.4	38.0	31.8	21.0	15.2	19.8
8	55.9	46.0	38.8	32.4	22.1	15.3	19.8
9	59.9	48.8	42.5	36.5	25.6	15.8	19.8

Point de mesure	L_w Air vicié						
	125 Hz	250 Hz	500 Hz	1 kHz	2 kHz	4 kHz	8 kHz
1	41.9	26.3	16.3	7.9	9.2	14.9	19.8
2	39.9	26.8	16.7	8.2	9.2	14.9	19.8
3	40.9	27.1	16.7	8.3	9.2	14.9	19.8
4	47.6	38.2	24.1	12.3	9.4	14.9	19.8
5	44.2	39.3	24.1	12.5	9.5	14.9	19.8
6	44.0	38.5	24.0	12.6	9.5	14.9	19.8
7	51.7	42.7	28.9	17.7	10.2	14.9	19.8
8	48.9	43.3	29.0	17.5	10.3	14.9	19.8
9	53.5	46.7	33.5	21.8	11.8	14.9	19.8

Point de mesure	L_w Émissions de l'appareil						
	125 Hz	250 Hz	500 Hz	1 kHz	2 kHz	4 kHz	8 kHz
1	40.4	35.9	30.4	20.8	14.9	14.7	19.4
2	42.9	36.4	30.1	21.1	14.9	14.7	19.4
3	44.1	37.0	30.6	21.9	15.5	14.7	19.4
4	44.8	47.9	38.7	28.5	23.0	15.7	19.4
5	46.4	48.0	38.9	28.8	23.7	15.9	19.5
6	47.9	49.9	38.7	29.1	24.4	16.1	19.5
7	47.4	52.2	44.0	35.2	30.0	19.6	19.5
8	48.8	56.0	44.2	35.3	30.8	20.2	19.5
9	50.5	54.3	49.6	40.0	35.4	25.0	19.9

L_w en dB(A) référence $10^{-12}W$

Emission sonore d'appareil selon l'ISO 3741:2010

Puissance acoustique mesuré au raccord de l'air pulsé et air vicié selon l'ISO 5135:1997 (avec réflexion d'extrémité)

Valeur SFP calculée en Wh/m^3 suivant les mesures selon l'EN13141-7:2010

$\cos \phi$ après batterie de préchauffage désactivée

Zehnder ComfoAir SL 330

Appareil de ventilation tout confort
Spécification technique 196



Zehnder ComfoAir SL 330



1



2

- 1 Zehnder ComfoSense
- 2 Zehnder Radiocommande à distance RFZ

Options de commande pour le Zehnder ComfoAir SL 330

Utilisation

L'appareil de ventilation tout confort Zehnder ComfoAir SL 330 a été conçu pour les immeubles industriels et résidentiels haut de gamme. Il allie confort optimal, commande conviviale, rendement élevé et intégration aisée à l'installation technique du bâtiment. L'appareil de ventilation Zehnder ComfoAir SL 330 peut pulser 330 m³/h d'air à une pression externe de 280 Pa.

Rendement

L'échangeur de chaleur à contre-courant et flux croisés intégré atteint un rendement de 90 %. S'agissant du confort de l'utilisateur, aucun courant d'air désagréable n'est perçu, car l'air pulsé est tempéré presque jusqu'à atteindre la température de la pièce, même lorsque la température extérieure avoisine zéro degré.

Ventilateurs

Les deux ventilateurs de pulsion et d'extraction sont pilotés par des moteurs à courant continu efficaces. Leur commande indépendante permet de compenser les différences de pression dans le système de distribution d'air pulsé et d'air extrait. Ces ventilateurs particulièrement silencieux peuvent être ajustés par pas d'1 % au débit volumétrique souhaité. Pour le ComfoAir SL 330 de Zehnder, les débits d'air des régimes sélectionnables peuvent être réglés entre 50 m³/h et 330 m³/h.

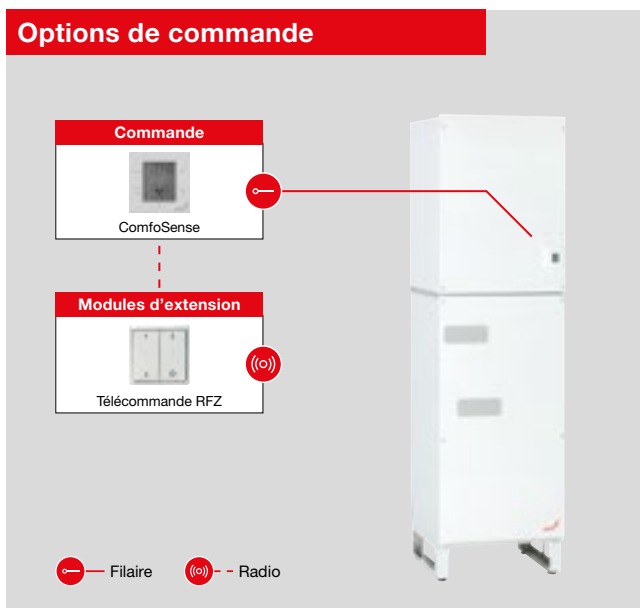
Concept de filtration

Le Zehnder ComfoAir SL 330 est équipé en série de filtres F7/ISO ePM1 ≥ 70 % (filtres à pollens) pour l'air extérieur/pulsé et de filtres G4/ISO Coarse ≥ 65 % (filtres à grosses particules) pour l'air vicié/rejeté.

Concept de commande

Le Zehnder ComfoAir SL 330 est piloté par une unité de commande, généralement placée dans le séjour (voir accessoires). Cette unité de commande peut également être montée sur la façade de l'appareil. L'unité de commande Zehnder ComfoSense est au moins requise pour les réglages et la commande de l'appareil.

Options de commande



Construction

Le Zehnder ComfoAir SL330 se caractérise par une construction particulièrement compacte et fine. Tous les raccords d'air se trouvent sur la partie supérieure. Les raccords excentriques peuvent être tournés à l'horizontale selon les besoins et facilitent ainsi le montage des gaines de ventilation en direction de l'appareil.

Intégration

Grâce à ses dimensions compactes, le Zehnder ComfoAir SL 330 convient parfaitement à une installation en placard encastré, placard de réduit ou de cuisine. L'intégration est très simple et rapide grâce à la construction en deux éléments (appareil et amortisseurs de bruit).

Entretien

Tous les travaux d'entretien sont faciles à réaliser sur l'appareil de ventilation Zehnder ComfoAir SL330. Le remplacement des filtres s'effectue sans outil par les couvercles de filtre intégrés sur la face avant de l'appareil. De même, l'échangeur de chaleur peut être facilement retiré de l'appareil pour le nettoyage, après ouverture de la façade de l'appareil. Veuillez vous référer au mode d'emploi de l'appareil en ce qui concerne les travaux d'entretien.

Stratégie de protection contre le gel

Quand l'appareil de ventilation est utilisé sans préchauffage, les condensats de l'air évacué peuvent geler. La fonction antigel permet d'éviter ce phénomène grâce à une réduction du débit d'air pulsé réglable en continu. Pour garantir le bon fonctionnement du système de ventilation même en cas de températures extérieures extrêmes, une batterie de préchauffage électrique intégrée peut en option être montée d'usine.

Bypass

Pendant les nuits d'été et à la mi-saison, lorsque le rayonnement solaire est intense, il fait souvent trop chaud dans les pièces alors que l'air extérieur est agréablement frais. Dans ce cas, l'air extérieur plus frais est pulsé directement dans les pièces en évitant le système de récupération de chaleur. Pour ce faire, l'appareil de ventilation Zehnder ComfoAir SL 330 est équipé en série d'un bypass automatique. L'intégralité de l'air vicié circule donc sans passer par l'échangeur de chaleur. La température d'enclenchement est réglable.



Options

Batterie de préchauffage intégrée

La batterie de préchauffage électrique intégrée garantit un fonctionnement en toute sécurité, continu et hors gel, même en cas de températures inférieures à zéro. L'élément de régulation PTC antigel s'allume et s'arrête automatiquement.



Radiocommande à distance

La radiocommande à distance de Zehnder permet de commander sans fil l'appareil de ventilation depuis plusieurs unités d'activation réparties dans l'habitation pour une plus grande liberté de montage.



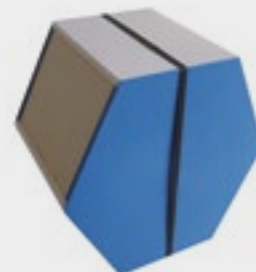
Régulation en fonction des besoins

Zehnder ComfoAir peut être régulé en fonction des besoins grâce au capteur de CO₂ et/ou d'humidité de Zehnder.



Récupération de l'humidité avec l'échangeur enthalpique Zehnder

L'échangeur de chaleur enthalpique à plaques de Zehnder apporte une solution parfaitement hygiénique quand l'air est sec en hiver. La chaleur mais aussi l'humidité sont transmises de l'air vicié à l'air pulsé, ce qui permet d'accroître encore le sentiment de confort et de bien-être. En outre, l'échangeur enthalpique optimise la stratégie de protection contre le gel de l'échangeur. Un siphon sec n'est plus nécessaire.



Interrupteur de salle de bain (fourni par le client)

La pose d'un interrupteur de salle de bain / à pulsations dans la salle de bain permet de régler temporairement le Zehnder ComfoAir sur «régime élevé». La durée peut être réglée sur l'affichage. L'interrupteur de salle de bain est relié au Zehnder ComfoAir par un câble à faible intensité à deux brins.



Fonctions

- Fonction antigel/dégivrage automatique
- Air pulsé et air vicié séparés et possibilité de programmation en continu
- Temporisation de la mise en marche et de l'arrêt avec l'interrupteur de salle de bain
- Commande pour réchauffeur d'air électrique
- Réglage de la température de confort
- Commande pour puits canadien géothermique
- Commande pour réchauffeur aval à eau chaude
- Interface pour contrôle de l'état de fonctionnement
- Indicateur d'encrassement des filtres
- Désactivation séparée de l'air pulsé et de l'air vicié
- Réglage cheminée permettant d'éviter la dépression due à la régulation

Avantages

- Dimensions très compactes: utilisable dans les placards encastrés standard
- Système de ventilation de confort jusqu'à 330 m³/h
- Récupération de chaleur avec un rendement supérieur à 90 %
- Récupération de l'humidité avec l'échangeur de chaleur enthalpique Zehnder (en option)
- Faible consommation de courant grâce aux ventilateurs à courant continu EC hautes performances
- Bypass été à 100 %, automatique
- Fonction antigel: efficacité garantie, même par basses températures
- Montage et entretien rapides et sécurisés
- Commande simple avec unité de commande ComfoSense de Zehnder
- Régulation de CO₂ et de l'humidité (en option)
- Pas de poussière dans l'appareil grâce aux caches hygiéniques

Texte de soumission

Appareil de ventilation Zehnder ComfoAir SL 330 E avec amortisseurs de bruit isolée (4x, air pulsé, air vicié, air extérieur et air rejeté). Socle réglable en hauteur et siphon sec, puissance de 330 m³/h à une pression ext. de 280 Pa, charge utile recommandée de 40 à 70 % de la puissance max. de 330 m³/h, efficacité thermique jusqu'à 90 %, installation a posteriori d'un échangeur de chaleur enthalpique possible, ventilateurs à courant continu EC hautes performances (réglables individuellement en continu), fonction antigel réglable en continu, bypass à 100 %, régulation de la cheminée, entrée 0-10 V (4 unités), commande à distance, capteur de CO₂ et d'humidité possibles, dimensions: L 540 x H 1938 x P 555 mm (incl. Zehnder ComfoSense), diamètre de raccordement: DN 160, poids: appareil 45 kg, tension 230 V, fréquence 50 Hz, avec filtre G4/ISO Coarse ≥ 65 % pour l'air vicié + filtre F7/ISO ePM1 ≥ 70 % pour l'air pulsé, sans unité de commande

Caractéristiques générales	
Echangeur de chaleur	Synthétique
Ventilateurs	Ventilateurs à courant continu EC
Matériau	Revêtement intérieur: EPP/PA
Revêtement extérieur	Métallique zingué Sendzimir
Couleur	RAL 9016
Filtres	Air vicié: filtre à grosses particules G4 Air extérieur: filtre à pollens F7
Raccord de condensat	5/4" (avec l'échangeur de chaleur enthalpique, le raccord est fermé en usine par un bouchon)
Raccordements des conduits d'air	4 x DN 160
Branchement électrique	230 V, 50 Hz
Limites d'utilisation	0 °C à 40 °C, 0-90 % d'humidité relative sur le lieu d'installation
Débit volumétrique	Maximum 330 m ³ /h, minimum 50 m ³ /h
Dimensions	L 540 x H 1938 x P 555 mm
Poids	Appareil avec échangeur de chaleur standard: 45 kg Appareil avec échangeur enthalpique: 49 kg Silencieux: 17 kg
En option: Préchauffeur interne	Élément de chauffage PTC, puissance variable jusqu'à 2 000 W max., 9 A

Références

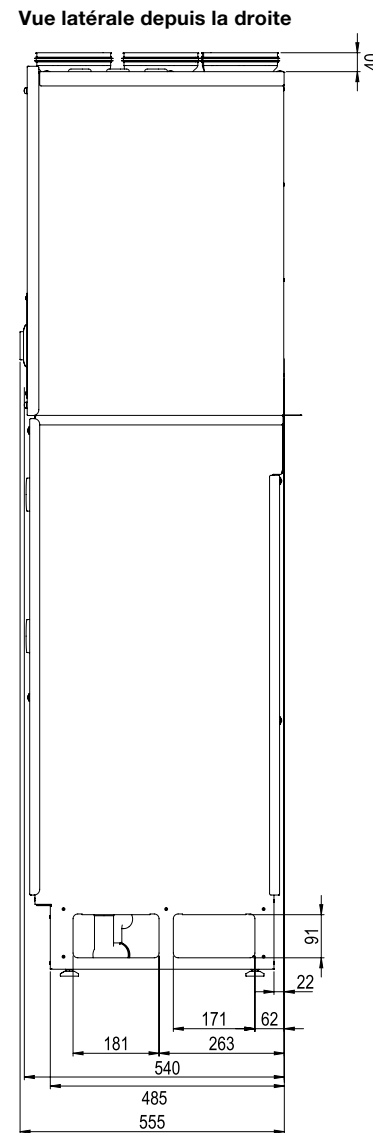
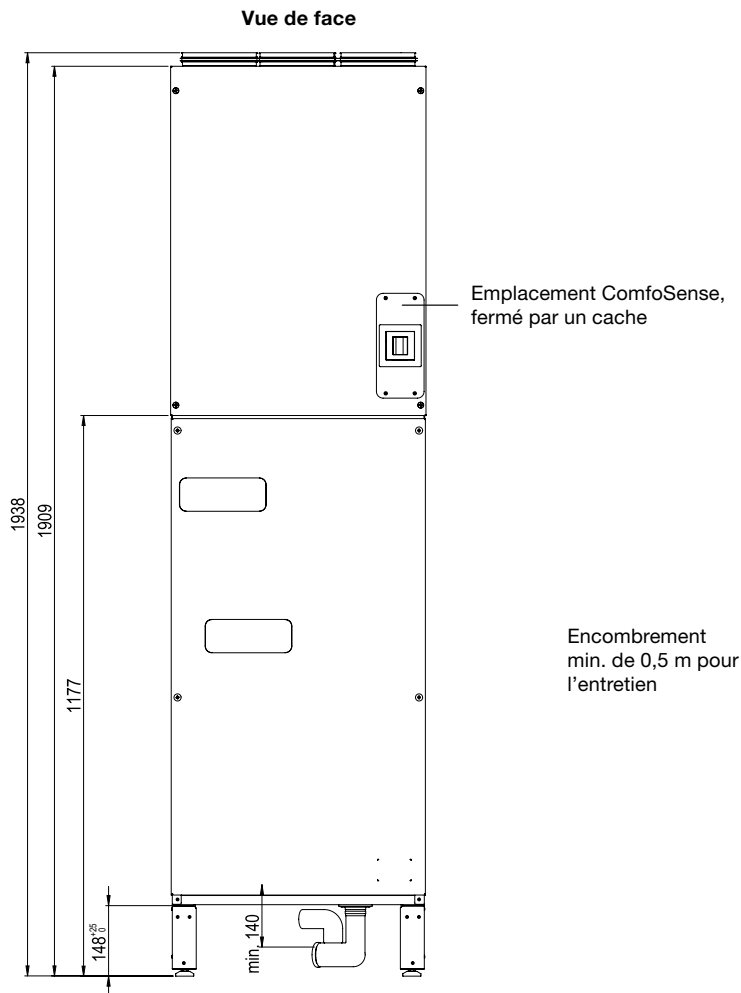
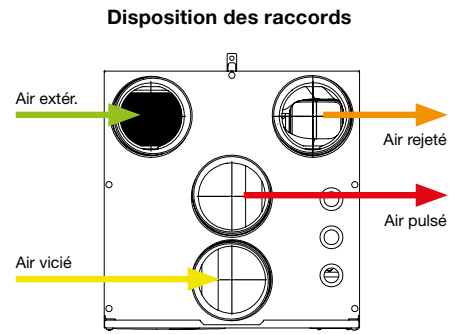
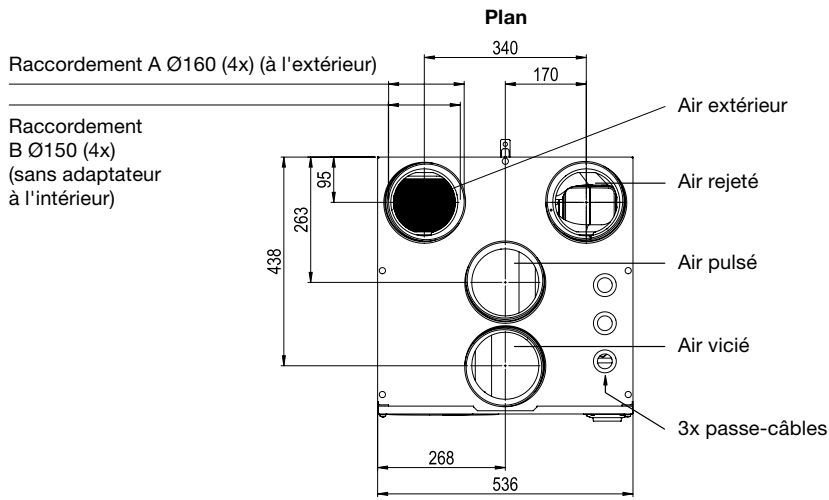
Désignation	No d'art.
Zehnder ComfoAir SL 330 S	470 000 016
Zehnder ComfoAir SL 330 E	470 000 017

S: échangeur de chaleur standard (chaleur)
E: échangeur enthalpique (chaleur et humidité)

Filtres	N° d'art.
Lot de filtres pour ComfoAir SL 330 Filtre à pollens F7/ISO ePM1 ≥ 70 % et filtre à grosses particules G4/ISO Coarse ≥ 65 % disponibles en lots de 1, 5, 10 ou 50 paires	988 212 230

Accessoires	N° d'art.
Unité de commande Zehnder ComfoSense Feller Edizio due, couleur RAL 9016	655 010 220
Boîtier en applique pour Zehnder ComfoSense, couleur RAL 9016	990 210 152
Télécommande RFZ comme interface supplémentaire pour Zehnder ComfoSense, couleur RAL 9016	655 000 755
Zehnder Capteur de CO₂ ambiant montage encastrée, couleur RAL 9010, 0-10 V montage en applique, couleur RAL 9010, 0-10 V	655 000 850 655 000 855
Zehnder Capteur d'humidité ambiante montage en applique, couleur RAL 9010, 0-10 V	659 000 330
Batterie de préchauffage (Kit de post-montage) pour Zehnder ComfoAir SL 330	400 700 018

Dessins cotés

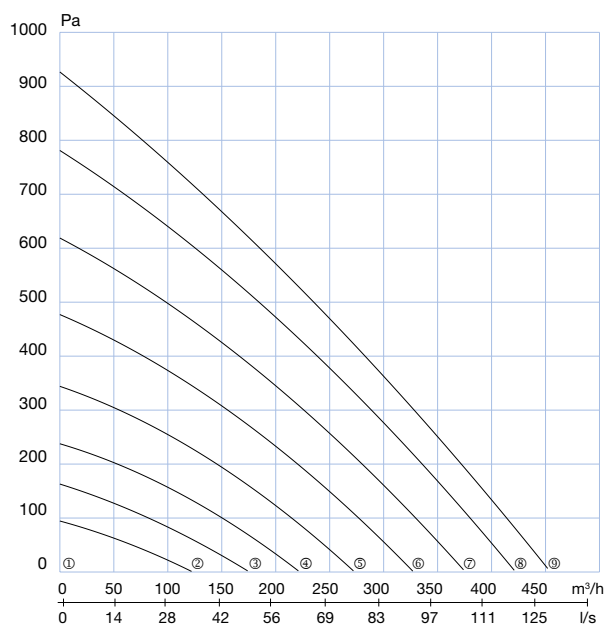


* Le siphon sec est uniquement compris avec les modèles Zehnder ComfoAir SL330 S et SL 330 S V (échangeur de chaleur standard)! En fonction de la hauteur de l'évacuation, le tube de raccordement supérieur du siphon peut être retiré lors du montage.

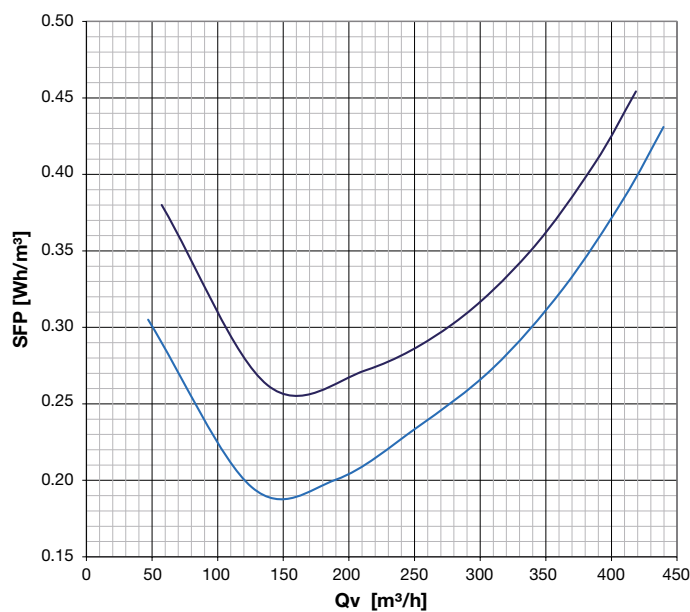
Tableau de données Zehnder ComfoAir SL 330

Position du commutateur, réglage usine (Régime)	Régime %	Qv m ³ /h	Pst Pa	P W	I A	cos φ -	L _w Air pulsé dB(A)	L _w Air vicié dB(A)	L _w Boîtier dB(A)
(1)	20	66	7	11	0.10	0.48	31	28	27
(2)	30	102	17	16	0.14	0.48	34.6	31.3	32.0
(3)	40	141	32	25	0.22	0.49	37.3	33.1	38.0
(4)	50	178	52	36	0.31	0.51	43.0	36.2	42.9
(5)	60	216	76	55	0.46	0.52	42.6	37.7	47.8
(6)	70	258	109	78	0.62	0.55	46.3	39.2	51.9
(7)	80	293	140	108	0.84	0.56	47.8	40.2	53.0
(8)	90	326	174	144	1.11	0.57	50.2	41.5	55.7
(9)	100	363	215	198	1.47	0.58	52.6	43.1	56.9

Puissance / pression statique



SPI à une perte de charge ext. de 50 et 100 Pa



Toutes les données sont mesurées avec l'unité
de silencieux assorti au Zehnder ComfoAir SL 330.

— SPI (puissance électrique absorbée spécifique) à 100 Pa
— SPI (puissance électrique absorbée spécifique) bei 50 Pa

L_w en dB(A) référence 10⁻¹²W

Emission sonore d'appareil selon l'ISO 3741:2010

Puissance acoustique mesurée au raccord de l'air pulsé et air vicié selon l'ISO 5135:1997 (avec réflexion d'extrémité)

Valeur SFP calculée en Wh/m³ suivant les mesures selon l'EN13141-7:2010

cos φ après batterie de préchauffage désactivée

Niveaux sonores Zehnder ComfoAir SL 330

Point de mesure	L _w Air pulsé						
	125 Hz	250 Hz	500 Hz	1 kHz	2 kHz	4 kHz	8 kHz
1	46.0	30.0	16.0	9.0	9.0	15.0	23.0
2	50.1	32.2	24.0	17.7	18.2	22.3	26.5
3	50.1	41.5	29.8	21.9	18.7	22.4	26.5
4	52.0	52.1	34.9	25.8	19.8	22.4	26.5
5	54.6	47.1	39.8	30.8	22.2	22.4	26.5
6	57.1	50.5	43.2	35.0	25.8	22.6	26.5
7	58.7	51.1	45.8	38.7	29.0	23.1	26.5
8	60.7	52.0	50.1	42.2	32.2	24.4	26.6
9	63.1	53.4	53.3	44.7	35.0	26.7	26.7

Point de mesure	L _w Air vicié						
	125 Hz	250 Hz	500 Hz	1 kHz	2 kHz	4 kHz	8 kHz
1	40.0	28.0	16.0	8.0	9.0	15.0	23.0
2	44.9	30.4	19.1	16.4	18.2	22.2	26.3
3	45.6	35.4	20.9	16.0	18.2	22.2	26.3
4	46.5	44.7	24.4	16.7	18.2	22.2	26.3
5	51.5	43.4	28.2	18.2	18.2	22.2	26.3
6	50.4	45.3	32.5	20.3	18.3	22.2	26.3
7	50.8	46.1	35.9	23.1	18.6	22.2	26.3
8	51.9	46.6	40.4	26.6	19.1	22.3	26.4
9	55.1	47.6	42.2	29.2	19.9	22.4	26.4

Point de mesure	L _w Émissions de l'appareil						
	125 Hz	250 Hz	500 Hz	1 kHz	2 kHz	4 kHz	8 kHz
1	29.0	29.0	22.0	11.0	9.0	15.0	23.0
2	40.0	34.6	28.0	18.8	18.2	22.3	26.7
3	46.5	43.4	33.9	24.1	20.9	22.3	26.7
4	45.3	51.4	38.9	28.5	24.8	22.7	26.7
5	48.1	55.2	43.4	33.2	29.6	22.8	26.7
6	50.3	58.0	48.8	37.5	34.3	26.3	26.8
7	52.5	58.7	50.2	40.7	37.5	29.2	26.9
8	54.5	58.9	57.4	43.9	40.3	32.3	27.2
9	55.8	59.2	58.9	46.3	24.7	35.1	27.8

L_w en dB(A) référence 10⁻¹²W

Emission sonore d'appareil selon l'ISO 3741:2010

Puissance acoustique mesuré au raccord de l'air pulsé et air vicié selon l'ISO 5135:1997 (avec réflexion d'extrémité)

Valeur SFP calculée en Wh/m³ suivant les mesures selon l'EN13141-7:2010

cos φ après batterie de préchauffage désactivée

Zehnder ComfoAir 350

Appareil de ventilation tout confort
Spécification technique 105



Zehnder ComfoAir 350



- 1 Zehnder ComfoSense
- 2 Zehnder Télécommande

Possibilités de commande de Zehnder ComfoAir 350

Utilisation

L'appareil de ventilation tout confort Zehnder ComfoAir 350 a été conçu pour les applications exigeantes des habitations et des bâtiments commerciaux. Le système allie confort optimal, commande conviviale, haut rendement et intégration tout en souplesse à la technologie domotique existante.

L'appareil de ventilation Zehnder ComfoAir 350 peut refouler 350 m³/h d'air à une pression externe de 240 Pa.

Rendement

L'échangeur de chaleur à contre-courant et flux croisés intégré atteint un rendement de 90 %, ce qui permet d'optimiser le confort de l'utilisateur: aucun courant d'air désagréable n'est perçu, car l'air pulsé est tempéré, même lorsque les températures avoisinent zéro degré.

Ventilateurs

Les deux ventilateurs de pulsion et d'extraction sont pilotés par des moteurs à courant continu efficaces. Leur commande indépendante permet de compenser les différences de pression dans le système de distribution d'air pulsé et d'air extrait. Ces ventilateurs silencieux peuvent être ajustés par pas d'1 % au débit volumique souhaité. Les débits d'air des régimes sélectionnables peuvent être réglés entre 40 m³/h et 400 m³/h.

Concept de filtration

Le Zehnder ComfoAir 350 est équipé en standard de filtres F7 / ISO ePM1 ≥ 50 % pour l'air extérieur/pulsé et de filtres G4 / ISO Coarse ≥ 60 % pour l'air vicié/rejeté.

Concept de commande

L'appareil de ventilation Zehnder ComfoAir 350 est commandé par une unité généralement installée dans une pièce à vivre. Les réglages et la commande requièrent l'unité Zehnder ComfoSense.

Installation

L'appareil de ventilation Zehnder ComfoAir 350 se distingue par des dimensions encore plus compactes. Tous les raccordements d'air sont situés sur la face supérieure. Les raccords d'air offrent des possibilités de raccordement flexibles éprouvées. Les manchons de raccordement isolés et insonorisés peuvent être orientés en fonction des besoins. Ils facilitent ainsi le montage des gaines de ventilation menant à l'appareil et permettent le découplage acoustique du réseau de distribution d'air.

Options de commande



Entretien

Tous les travaux d'entretien sont faciles à réaliser sur l'appareil de ventilation Zehnder ComfoAir 350. Le remplacement des filtres s'effectue sans outil par les couvercles de filtre intégrés sur la face avant de l'appareil. De même, l'échangeur de chaleur peut être facilement retiré de l'appareil pour le nettoyage, après ouverture de la façade de l'appareil. Veuillez vous référer au mode d'emploi de l'appareil en ce qui concerne les travaux d'entretien.

Stratégie de protection contre le gel

Quand le Zehnder ComfoAir 350 est utilisé sans préconditionnement, les condensats de l'air évacué peuvent geler. La fonction antigel consiste à empêcher le gel par une réduction de l'air pulsé réglable en continu. Pour garantir le bon fonctionnement du système de ventilation à très basse température, un registre de préchauffage électrique intégré est disponible en option.

Bypass

En cas de rayonnement solaire intense, il fait souvent trop chaud dans la maison pendant les nuits d'été et à la mi-saison, alors que l'air extérieur est agréablement frais. Dans ce cas, l'évacuation de la chaleur par «ventilation libre» est une solution et l'air extérieur plus frais est pulsé directement dans la pièce, en passant outre le système de récupération de chaleur. L'appareil de ventilation Zehnder ComfoAir 350 est équipé dans ce but d'une dérivation à commutation automatique. Cette dérivation fait partie de l'équipement standard. Elle permet l'entière circulation de l'air vicié sans passer par l'échangeur de chaleur. La température d'enclenchement est réglable.

Fonctions

- Fonction antigel / dégivrage automatique
- Air pulsé et air vicié séparés et possibilité de programmation en continu
- Temporisation de la mise en marche et de l'arrêt avec l'interrupteur de salle de bain
- Commande pour réchauffeur d'air électrique
- Réglage de la température de confort
- Commande pour puits canadien géothermique
- Commande pour réchauffeur aval à eau chaude
- Interface pour contrôle de l'état de fonctionnement
- Indicateur d'obturation des filtres
- Désactivation séparée de l'air pulsé et de l'air vicié
- Régulation de la cheminée permettant d'éviter la dépression due à la régulation

Avantages

- Ventilation tout confort de 350 m³/h
- Récupération de la chaleur avec un rendement supérieur à 90 %
- Récupération de l'humidité avec l'échangeur de chaleur enthalpique de Zehnder (en option)
- Faible consommation d'énergie grâce aux moteurs à courant continu
- Dérivation d'été à 100 %, avec commutation automatique
- Fonction antigel réglable en continu: efficacité garantie, même à basse température
- Montage et entretien rapides et sécurisés
- Commande simple
- Indicateur d'obturation des filtres intégré à l'unité de commande
- Régulation du puits canadien géothermique
- Branchement possible d'un réchauffeur aval électrique ou à eau chaude
- Débit d'air minimal faible, spécialement prévu pour les habitations
- Unité de commande numérique Zehnder ComfoSense
- Régulation de CO₂ et de l'humidité (en option)
- Minuteur à programmation hebdomadaire de série
- Siphon sec approprié (optionnel)

Texte de soumission

Appareil de ventilation tout confort Zehnder ComfoAir 350

Puissance de 350 m³/h à une pression externe de 240 Pa, dérivation à 100 %, échangeur de chaleur en matière plastique, rendement therm. > 90 %, installation a posteriori d'un échangeur de chaleur enthalpique possible, moteurs EC, fonction antigel réglable en continu, Régulation de la cheminée, indicateur de panne sur l'unité de commande, entrée 0–10 V, section de raccordement DN 150 ou DN 160. Dimensions: L 625 x H 801 x P 572 (hors manchons), Variante à gauche/droite, en option avec échangeur de chaleur enthalpique, préchauffeur intégré et puits canadien géothermique, avec 1 filtre G4/ISO Coarse ≥ 60 % pour l'air vicié + 1 filtre F7/ISO ePM1 ≥ 50 % pour l'air pulsé.

Certificats

- Module MINERGIE ventilation confort
- Certificat pour maison passive
- Certificat NF205
- NEN 5128:2004
- NBN EN 308 Annexe G

Spécifications techniques générales

Echangeur de chaleur	Plastique
Ventilateurs	Ventilateur à courant continu EC
Ventilateurs	Revêtement intérieur: EPP/PA
Revêtement extérieur	Métallique zingué Sendzimir avec façade design
Couleur	RAL 7037
Filtre	Air extrait: Filtre à grosses particules G4/ISO Coarse ≥ 60 % Air extérieur: Filtre à pollens F7/ISO ePM1 ≥ 50 %
Raccord de condensat	5/4", le raccordement est fermé en usine sur l'échangeur de chaleur enthalpique
Raccordements canal d'air	4 x DN150 ou DN 160
Raccord électrique	230 V, 50 Hz
Limites d'utilisation	0°C bis 40°C, 0-90% d'humidité relative sur le lieu d'installation
Débit volumétrique	maximal 350 m ³ /h et à partir de 0 m ³ /h
Dimensions	L 625 (largeur totale 702) x H 801 (profondeur totale 845) x P 572 mm
Poids	35 kg
En option: Préchauffeur interne	Élément de chauffage PTC, puissance variable jusqu'à 920 W max., 8.3 A

Options

Batterie de préchauffage intégrée

La batterie de préchauffage électrique intégrée garantit un fonctionnement en toute sécurité, continu et hors gel, même en cas de températures inférieures à zéro. L'élément de régulation PTC antigel s'allume et s'arrête automatiquement.



Radiocommande à distance

La radiocommande à distance de Zehnder permet de commander sans fil l'appareil de ventilation depuis plusieurs unités d'activation réparties dans l'habitation pour une plus grande liberté de montage.



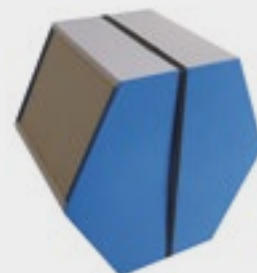
Régulation en fonction des besoins

Zehnder ComfoAir peut être réglé en fonction des besoins grâce au capteur de CO₂ et/ou d'humidité de Zehnder.



Récupération de l'humidité avec l'échangeur enthalpique Zehnder

L'échangeur de chaleur enthalpique à plaques de Zehnder apporte une solution parfaitement hygiénique quand l'air est sec en hiver. La chaleur mais aussi l'humidité sont transmises de l'air vicié à l'air pulsé, ce qui permet d'accroître encore le sentiment de confort et de bien-être. En outre, l'échangeur enthalpique optimise la stratégie de protection contre le gel de l'échangeur. Un siphon sec n'est plus nécessaire.



Interrupteur de salle de bain (fourni par le client)

La pose d'un interrupteur de salle de bain/à pulsations dans la salle de bain permet de régler temporairement le Zehnder ComfoAir sur «régime élevé». La durée peut être réglée sur l'affichage. L'interrupteur de salle de bain est relié au Zehnder ComfoAir par un câble à faible intensité à deux brins.



Références

Désignation	N° d'art. Air pulsé à gauche	N° d'art. Air pulsé à droite
Zehnder ComfoAir 350 S	471 231 210	471 231 215
Zehnder ComfoAir 350 E	471 231 450	471 231 455

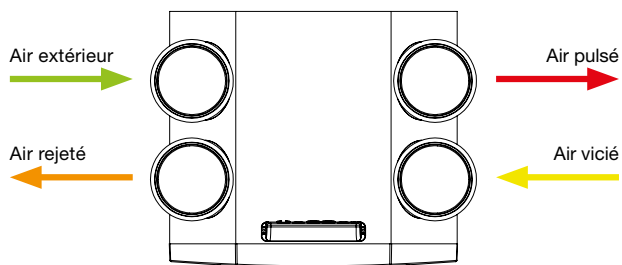
S: échangeur de chaleur standard (chaleur)
E: échangeur enthalpique (chaleur et humidité)

Filtres	N° d'art.
Lot de filtres pour ComfoAir 350 Filtre à pollens F7/ISO ePM1 ≥ 50 % et filtre à grosses particules G4/ISO Coarse ≥ 60 % disponibles en lots de 1, 5, 10 ou 50 paires	400 100 084

Accessoires	N° d'art.
Unité de commande Zehnder ComfoSense Couleur RAL9016	655 010 220
Boîtier pour montage en applique de Zehnder ComfoSense, couleur RAL9016	990 210 152
Télécommande comme interface supplémentaire pour Zehnder ComfoSense, couleur RAL9016	655 000 755
Zehnder Capteur de CO₂ ambiant montage encastrée, couleur RAL9010, 0-10 V	655 000 850
montage en applique, couleur RAL9010, 0-10 V	655 000 855
Zehnder Capteur d'humidité ambiante montage en applique, couleur RAL9010, 0-10 V	659 000 330
Batterie de préchauffage (Kit de post-montage) pour Zehnder ComfoAir 350	471 230 000
Socle de montage pour ComfoAir 350 avec pieds réglables en hauteur et insonorisés, H = 250 mm	642 300 135
Siphon sec (côté aspiration) Filetage intérieur 5/4", D = 40 mm	528 004 060

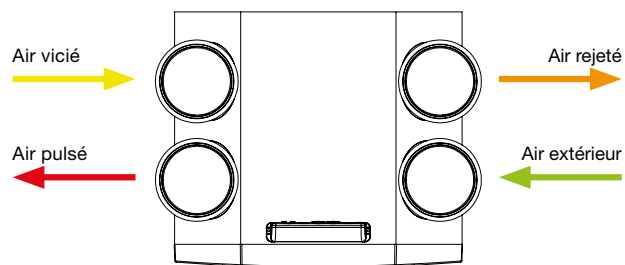
Versions d'appareils

Version droite



Vue de dessus

Version gauche



Vue de dessus

Dessins cotés

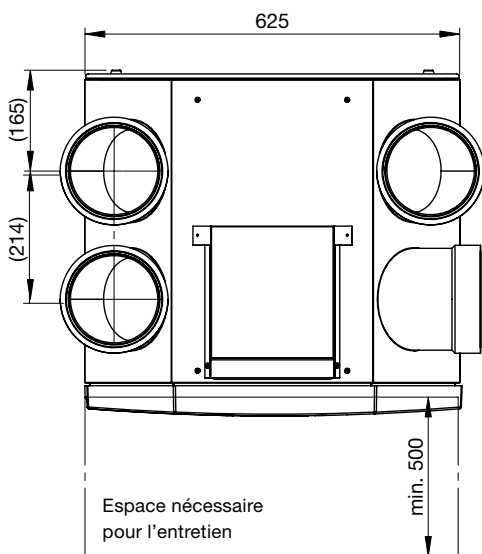
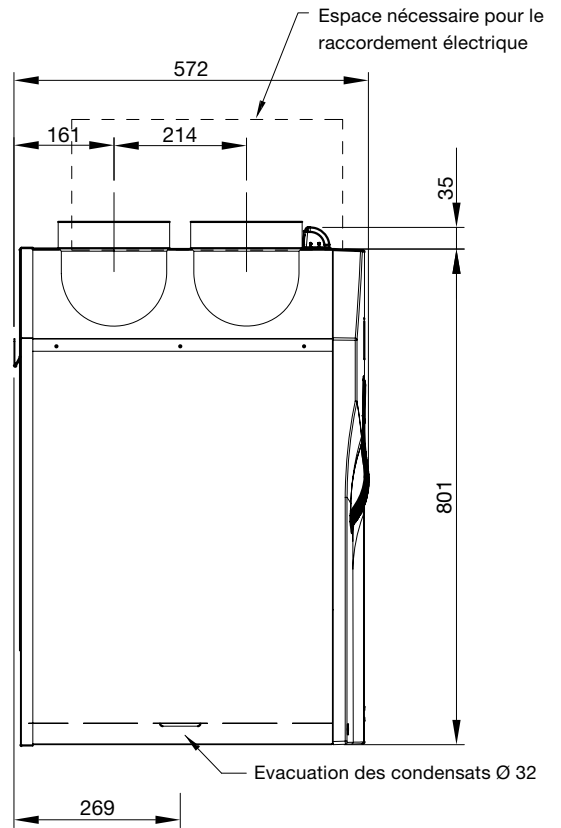
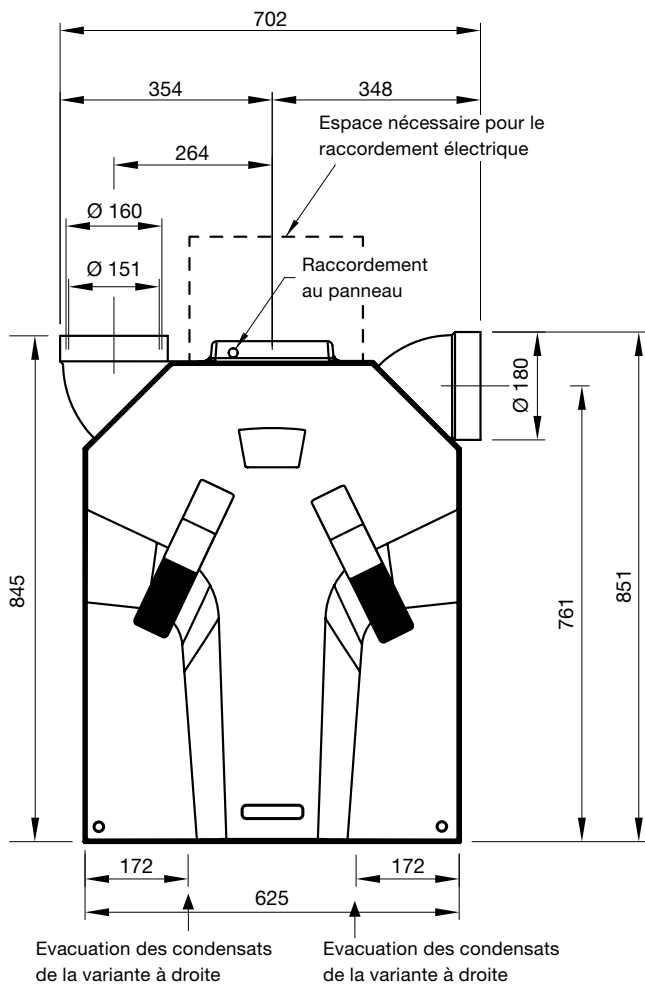
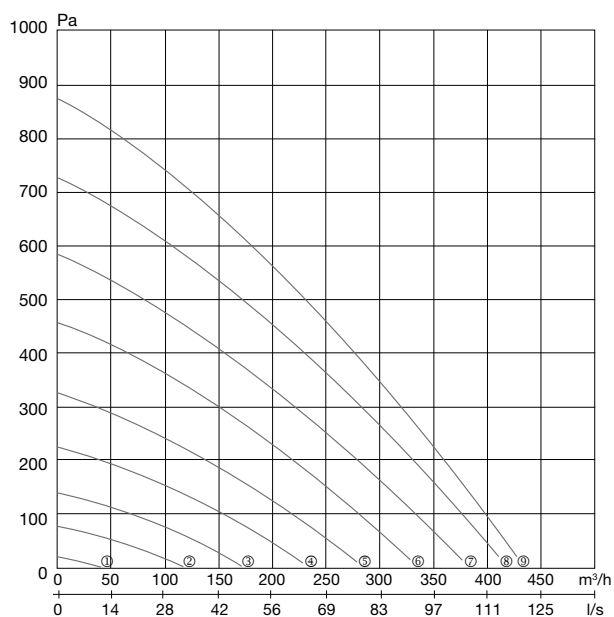


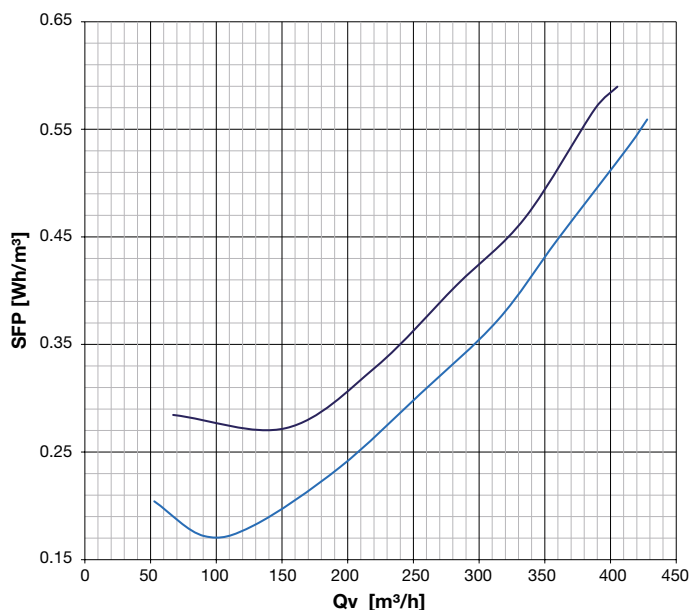
Tableau de données Zehnder ComfoAir 350

Position du commutateur, réglage usine (Régime)	Régime %	Qv m³/h	Pst Pa	P W	I A	cos φ -	L _w Air pulsé dB(A)	L _w Air vicié dB(A)	L _w Boîtier dB(A)
(1) Absent	15	40	4	10	0.08	0.50	32	34	19
(2)	30	100	20	17	0.13	0.57	44	37	26
(3) Position 1	40	140	40	27	0.21	0.56	53	43	35
(4)	50	180	65	44	0.35	0.55	59	47	41
(5)	60	225	100	70	0.55	0.55	64	52	47
(6) Position 2	70	260	140	105	0.81	0.56	67	54	52
(7)	80	300	175	145	1.00	0.58	70	57	55
(8)	90	325	215	196	1.42	0.60	73	59	58
(9) Position 3	100	350	240	243	1.77	0.60	75	61	59

Puissance / pression statique



SPI à une perte de charge ext. de 50 et 100 Pa



- SPI (puissance électrique absorbée spécifique) à 100 Pa
- SPI (puissance électrique absorbée spécifique) bei 50 Pa

L_w en dB(A) référence 10⁻¹²W
 Emission sonore d'appareil selon l'ISO 3741:2010
 Puissance acoustique mesuré au raccord de l'air pulsé et air vicié selon l'ISO 5135:1997 (avec réflexion d'extrémité)
 Valeur SFP calculée en Wh/m³ suivant les mesures selon l'EN13141-7:2010
 cos φ après batterie de préchauffage désactivée

Niveaux sonores Zehnder ComfoAir 350

Régime	L _w Air pulsé						
	125 Hz	250 Hz	500 Hz	1 kHz	2 kHz	4 kHz	8 kHz
1	46	35	23	11	4	5	13
2	55	49	40	33	22	12	12
3	60	59	49	43	35	25	12
4	66	64	56	50	43	34	22
5	71	68	62	56	49	42	29
6	74	70	66	60	53	47	35
7	76	73	69	64	57	51	39
8	78	76	72	68	61	55	43
9	79	76	74	69	62	57	45

Régime	L _w Air vicié						
	125 Hz	250 Hz	500 Hz	1 kHz	2 kHz	4 kHz	8 kHz
1	50	34	23	19	10	7	12
2	51	41	30	20	12	7	12
3	53	49	39	28	22	10	11
4	55	54	45	34	29	19	7
5	57	56	51	39	34	25	13
6	60	60	54	43	38	29	19
7	63	61	57	46	42	33	23
8	65	64	59	49	44	36	27
9	65	65	61	50	46	38	29

Régime	L _w Émissions de l'appareil				
	125 Hz	250 Hz	500 Hz	1 kHz	2 kHz
1	27	17	17	14	4
2	32	29	24	19	16
3	36	36	32	29	27
4	41	40	39	36	35
5	46	44	44	42	41
6	50	47	50	46	45
7	52	49	52	50	49
8	53	52	55	54	52
9	53	53	56	55	54

L_w en dB(A) référence 10⁻¹²W

Emission sonore d'appareil selon l'ISO 3741:2010

Puissance acoustique mesuré au raccord de l'air pulsé et air vicié selon l'ISO 5135:1997 (avec réflexion d'extrémité)

Valeur SFP calculée en Wh/m³ suivant les mesures selon l'EN13141-7:2010

cos φ après batterie de préchauffage désactivée

Zehnder ComfoAir Q

Appareil de ventilation tout confort
Spécification technique 800



Zehnder ComfoAir Q



- 1 Ecran Zehnder ComfoAir Q
- 2 Zehnder ComfoSense CCH
- 3 Zehnder ComfoSwitch CCH
- 4 Zehnder ComfoControl APP

Possibilités de commande de Zehnder ComfoAir Q

Utilisation

La nouvelle génération d'appareils de ventilation tout confort Zehnder ComfoAir Q a été conçue pour les applications exigeantes et intelligentes des habitations et des bâtiments commerciaux. Cette technique de ventilation allie un confort maximal et une commande aussi simple que moderne. Le sentiment de bien-être et l'efficacité énergétique ont été redéfinis grâce à une nouvelle technologie de capteurs, des ventilateurs optimisés, une régulation intelligente et un rendement optimal. Simple et rapide, le montage s'effectue à l'aide d'un assistant de mise en service, tandis que la sécurité de conception offerte par les raccordements flexibles s'avère très agréable.

La nouvelle génération d'appareils de ventilation tout confort Zehnder ComfoAir Q se décline en trois puissances (350 m³/h à 200 Pa, 450 m³/h à 200 Pa et jusqu'à 600 m³/h à 200 Pa).

Rendement

Unique en son genre, l'échangeur de chaleur diamant à contre-courant et flux croisés est doté d'une surface d'échange particulièrement importante, de sorte que son rendement atteint plus de 90 %. La hauteur variable des canaux et le guidage optimal de l'air assurent un écoulement homogène et des pertes de charge réduites.

Ventilateurs

Les deux ventilateurs radiaux pour l'air pulsé et l'air extrait sont spécialement coordonnés à la volute optimisée pour le flux et garantissent ainsi une efficacité maximale avec la plus grande discrétion sonore. La bague de flux (Flow Ring) au niveau de l'entrée d'air dans la volute permet de mesurer exactement le débit d'air à l'aide de capteurs. La grille directrice antérieure (Flow Grid) dirige et optimise le guidage de l'air dans le ventilateur, pour réduire encore le niveau sonore.

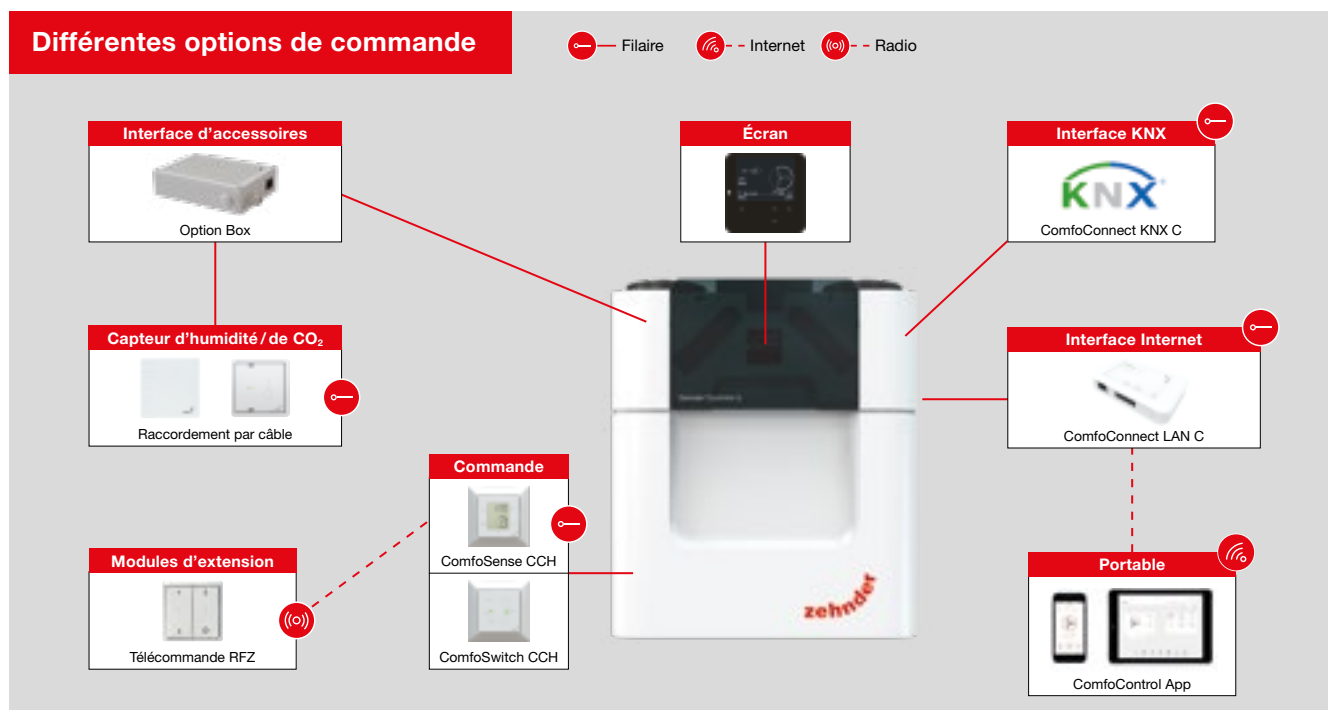
Autres innovations

Flow Control:

Débits volumétriques équilibrés pour faciliter la mise en service et assurer confort et sécurité de fonctionnement. Le débit volumétrique de l'air pulsé et de l'air vicié est détecté par des capteurs de qualité supérieure, ce qui permet de réagir aux variations de courte et de longue durée dans le système de ventilation. Une rafale de vent, une perte de charge accrue par la condensation dans l'échangeur de chaleur ou par l'encrassement des filtres n'entraînent plus de fluctuations du débit volumétrique. La technologie Flow Control facilite considérablement la mise en service.

Adaptation intelligente de la température de l'air pulsé et de l'humidité:

La régulation tient compte des différentes températures ressenties suivant les saisons. Ainsi, les capteurs permettent, par le biais de la température, de l'humidité et de la régulation du bypass modulant en fonction de la température extérieure moyenne adaptative, de corriger de manière optimale la température de bien-être.



Concept de filtration

Le Zehnder ComfoAir Q est équipé en standard de filtres F7/ISO ePM1 $\geq 55\%$ pour l'air extérieur/l'air pulsé et de filtres G4/ISO Coarse $\geq 65\%$ pour l'air vicié/l'air rejeté. La poussière, les particules et les pollens les plus fins sont proprement retenus sur la grande surface filtrante, de quoi protéger durablement la santé des habitants. Un système de surveillance des filtres réagit à la durée écoulée et au débit volumétrique, tandis que l'assistant de remplacement des filtres guide l'utilisateur à travers les différentes étapes de remplacement.

Concept de commande

Le Zehnder ComfoAir Q offre diverses possibilités grâce aux toutes dernières technologies de commande. L'écran intégré offre une commande des plus simples avec un assistant de mise en service. Il rappelle par ailleurs l'échéance de remplacement des filtres à intervalles réguliers et guide l'utilisateur de manière conviviale dans l'assistant de remplacement des filtres. Disponible en option, l'unité de commande externe Zehnder ComfoSense CCH peut être installée dans les espaces de vie ou utilitaires et offre également toutes les possibilités de réglage et de configuration. L'unité Zehnder ComfoSwitch CCH (en option) se concentre sur la commande des principales fonctions et s'intègre également parfaitement dans les espaces de vie et/ou la salle de bains et la cuisine. La télécommande RFZ (en option) offre une possibilité de commande très simplifiée, utilisée essentiellement pour la salle de bains ou la cuisine. Elle communique sans fil via l'unité Zehnder ComfoSense CCH et offre, en plus du choix entre les trois allures de ventilation, une fonction d'aération intermittente. Une application pratique pour iOS et Android (disponible dans l'App Store sous le nom de «Zehnder ComfoControl») permet de surveiller et commander l'appareil à distance. Elle nécessite l'interface Internet Zehnder ComfoConnect LAN C.

Zehnder ComfoAir Q peut également s'intégrer au système domotique de l'immeuble via l'interface KNX.

Voir le mode d'emploi pour de plus amples explications.

Construction

L'appareil de ventilation tout confort Zehnder ComfoAir Q est extrêmement compact. Tous les raccords d'air se trouvent sur la partie supérieure de l'appareil. Les filtres, l'unité de commande intégrée et la partie entretien se trouvent au niveau de la façade de l'appareil. Le couvercle rabattable donne à ce dernier un aspect design séduisant. L'appareil peut au choix être suspendu au mur ou posé verticalement sur un socle disponible en option. L'évacuation des condensats se trouve sous l'appareil de ventilation. Les appareils Zehnder ComfoAir Q sont également disponibles avec un échangeur enthalpique et/ou une batterie de préchauffage.

Installation

À la livraison, les raccords pour l'air pulsé et l'air vicié sont placés de série du côté droit, ceux pour l'air extérieur et l'air rejeté du côté gauche (version droite). L'appareil peut être facilement converti en version gauche sur place, à l'aide de l'assistant de mise en service. Il suffit simplement de permuter les filtres. Les appareils de ventilation Zehnder ComfoAir Q dotés d'une batterie de préchauffage électrique intégrée peuvent aussi être commandés en version gauche départ usine.

Entretien

L'entretien de l'appareil de ventilation Zehnder ComfoAir Q est simple et rapide. Le remplacement des filtres s'effectue sans outil par les couvercles de filtre intégrés à la façade de l'appareil.

L'assistant de remplacement des filtres guide l'utilisateur à travers les différentes étapes. De même, l'échangeur de chaleur diamant peut être facilement retiré de l'appareil pour son nettoyage, après ouverture de la façade. Veuillez vous référer au mode d'emploi de l'appareil pour de plus amples détails sur les travaux d'entretien.

Stratégie de protection contre le gel

Une stratégie intelligente de protection contre le gel est indispensable pour protéger l'échangeur de chaleur standard ou l'échangeur enthalpique de l'appareil de ventilation tout confort Zehnder ComfoAir Q. La réduction progressive du débit d'air pulsé/d'air extérieur empêche le condensat de geler. Pour garantir le bon fonctionnement du système de ventilation à des températures extérieures très basses, une batterie de préchauffage électrique modulante intégrée est disponible en option. Comme l'échangeur enthalpique récupère non seulement la chaleur, mais aussi l'humidité, la protection antigel ne s'active qu'à partir de températures très basses, contrairement au fonctionnement avec un échangeur de chaleur standard, ce qui permet d'économiser davantage d'énergie.

Bypass

Pendant les nuits d'été, à la mi-saison ou en cas de rayonnement solaire intense, il fait souvent trop chaud dans la maison, alors que l'air extérieur est agréablement frais. Dans ce cas, l'évacuation de la chaleur par «ventilation libre» est une solution: l'air extérieur plus frais est pulsé directement dans les pièces, en contournant

le système de récupération de chaleur. Pour ce faire, l'appareil de ventilation Zehnder ComfoAir Q est équipé en standard d'un bypass modulant à commutation automatique. La capacité de modulation du bypass assure une température optimisée de l'air pulsé et une efficacité maximale tout au long de l'année. Grâce à la fonction de détection de saison, la température intelligente réglable de l'air pulsé est un gage de confort optimal.

Fonctions

- Fonction antigel
- Commande pour puits canadien géothermique à eau glycolée ComfoFond-L Q (Option Box)
- Commande pour batterie de préchauffage électrique modulante
- Temporisation de marche et d'arrêt pour interrupteur de salle de bains (Option Box)
- Réglage de la température de confort intelligente
- Commande ComfoCool Q600
- Commande pour batterie à eau chaude (Option Box)
- Interface pour interroger l'état de fonctionnement (Option Box)
- Programme à la semaine
- Régulation en fonction des besoins (capteur de CO₂, capteur d'humidité, Option Box)
- Réglage et arrêt séparés de l'air pulsé et de l'air vicié
- Fonction cheminée permettant d'éviter la dépression due à la régulation
- Interface ComfoNET

Options

Récupération de l'humidité avec l'échangeur enthalpique Zehnder

L'échangeur enthalpique diamant à contre-courant et flux croisés de Zehnder apporte une solution parfaitement hygiénique quand l'air est sec en hiver. La chaleur mais aussi l'humidité sont transmises de l'air vicié à l'air pulsé, ce qui permet d'accroître encore le sentiment de confort et de bien-être. En outre, l'échangeur enthalpique optimise la stratégie de protection contre le gel de l'échangeur. Un siphon sec n'est plus nécessaire.



Puits canadien géothermique à eau glycolée Zehnder ComfoFond-L Q

Le Zehnder ComfoFond-L Q exploite la terre comme réserve inerte via un circuit d'eau glycolée. En été, il fournit de la chaleur à la terre et en hiver il extrait la chaleur pour tempérer agréablement l'air pulsé et protéger l'échangeur de chaleur de l'appareil de ventilation. Le ComfoFond-L Q est placé et régulé à côté de l'appareil de ventilation ComfoAir Q correspondant (Option Box obligatoire).



Options

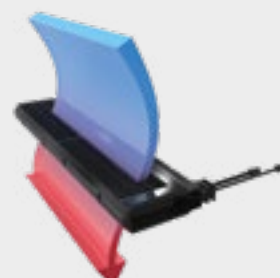
**Zehnder ComfoCool Q600
(unité de rafraîchissement pour ComfoAir Q600)**

L'unité de rafraîchissement Zehnder ComfoCool Q600 comprend une pompe à chaleur qui améliore considérablement le confort ambiant quand il fait chaud en tempérant et déshumidifiant les locaux. Il est placé et commandé au-dessus de l'appareil à récupération de chaleur Zehnder ComfoAir Q600 (connexion via une interface ComfoNET, pas d'Option Box nécessaire).

**Batterie de préchauffage modulante intégrée**

La batterie de préchauffage électrique intégrée garantit un fonctionnement en toute sécurité, continu et hors gel, même en cas de températures inférieures à zéro.

La modulation variable de la puissance à partir de la mesure du débit volumétrique et de la température est le gage d'une efficacité énergétique maximale. La batterie de préchauffage garantit une température constante de 0 °C environ à l'entrée de l'appareil de ventilation.

**Régulation en fonction des besoins**

Zehnder ComfoAir Q peut être régulé en fonction des besoins grâce au capteur de CO₂ et/ou d'humidité de Zehnder (Option Box requise).

**Zehnder ComfoConnect LAN C**

Zehnder ComfoConnect LAN C est une interface entre l'appareil de ventilation Zehnder ComfoAir Q et l'application Zehnder ComfoControl pour iOS et Android. Elle permet de commander l'appareil de ventilation depuis un smartphone ou une tablette.

**Zehnder Option Box**

L'Option Box est une interface d'accessoires pour la série d'appareils de ventilation ComfoAir Q. L'Option Box est nécessaire pour les applications et options suivantes: Zehnder ComfoFond-L Q, interrupteur de salle de bains, capteurs externes de CO₂/d'humidité, entrées 0-10 V, sortie 0-10 V, contact externe de défaut, interface ComfoNET existante

**Zehnder ComfoConnect KNX C**

Zehnder ComfoConnect KNX C assure la connexion entre l'appareil de ventilation Zehnder ComfoAir Q et l'infrastructure domotique KNX. Cette interface permet ainsi de commander et de surveiller l'appareil de ventilation par communication KNX. Elle permet par ailleurs d'assurer les commandes de base d'une unité Zehnder ComfoCool Q600 raccordée en option.



Avantages

- Système de ventilation de confort jusqu'à 600 m³/h avec trois tailles d'appareils pour une conception optimale selon les projets
- Echangeur de chaleur diamant, offrant une surface d'échange accrue et des pertes de charge réduites pour récupérer davantage de chaleur et consommer moins d'électricité
- Récupération de chaleur avec un rendement supérieur à 90 %
- Récupération de l'humidité avec l'échangeur enthalpique Zehnder (en option)
- Les versions droite et gauche réunies dans le même appareil assurent une sécurité optimale pour la planification et le montage
- Batterie de préchauffage disponible pouvant être facilement montée ultérieurement (en option)
- Système compatible avec Zehnder ComfoFond-L Q et Zehnder ComfoCool Q600
- Toute dernière technologie en ventilateurs avec Flow Ring et Flow Grid pour un fonctionnement encore plus silencieux et performant
- Design optimisé
- Bypass modulant avec régulation intelligente de la température pour plus de confort
- Batterie de préchauffage modulante pour tempérer préalablement l'air en fonction des besoins
- Technologie Flow Control pour un nouveau type d'équilibrage des débits volumétriques et pour une mise en service simplifiée
- Ecran de l'appareil intuitif, avec des assistants pour une mise en service facile et rapide
- Concept de commande sur mesure: de l'interrupteur intelligent à l'application informatique, pour une utilisation conviviale
- Concept de filtration optimal avec assistant de remplacement des filtres

Texte de soumission

Appareil de ventilation tout confort Zehnder ComfoAir Q

Débit volumétrique 350/450/600 m³/h
à une pression externe de 200 Pa;
rendement thermique >90 % possible, échangeur de chaleur diamant à contre-courant et flux croisés avec bypass modulant automatique et adaptation de la température de confort;
ventilateurs EC avec Flow Grid et technologie Flow Control;
régulation automatique de l'humidité par capteurs; commande intégrée avec assistant prenant en charge la mise en service, le commutateur de vitesse, le remplacement des filtres, la minuterie et l'état; fonction antigel progressive; régulation pour foyer activable; version droite (possibilité de conversion sur site en version gauche); avec échangeur enthalpique et/ou batterie de préchauffage en option; possibilité de connexion à l'application ComfoControl, KNX, LAN C

Possibilités de raccordement en option avec l'Option Box:

entrée 0-10 V (x4); sortie 0-10 V (x1); interrupteur de salle de bains; capteur de CO₂; capteur d'humidité; Zehnder ComfoFond-L Q, contact de défaut

Certificats

- Maison passive PHI
- EN 13141-7:2010
- NBN EN308
- NEN 5138

Spécifications techniques générales

Echangeur de chaleur	Synthétique
Ventilateurs	Ventilateurs EC à courant continu avec Flow Ring et Flow Grid
Matériau	Revêtement intérieur: EPP/ABS
Revêtement extérieur	Métallique zingué Sendzimir avec façade design en ABS
Couleur	RAL 9003
Filtres	Air vicié: filtre à grosses particules G4 / ISO Coarse ≥ 65 % Air extérieur: filtre à pollens F7 / ISO ePM1 ≥ 55 %
Raccord de condensat	Fourni à la livraison (livré séparément) - Bouchon de fermeture pour échangeur enthalpique - Raccord avec filetage 32 mm (5/4") - Raccord avec HT 32 mm
Raccordements des conduits d'air	Q350: int. Ø 160 mm; ext. Ø 190 mm Q450: int.r Ø 180 mm; ext. Ø 200 mm Q600: int. Ø 180 mm; ext. Ø 200 mm
Branchement électrique	230 V, 50 Hz
Limites d'utilisation	0 °C à 40 °C 0 – 90 % d'humidité relative dans le local d'installation
Débit volumétrique	Minimum 50 m ³ /h Q350: 350 m ³ /h maximum Q450: 450 m ³ /h maximum Q600: 600 m ³ /h maximum
Dimensions	L x H x P: 725 x 850 x 570 mm
Poids	50 kg (avec échangeur de chaleur standard) 51.5 kg (avec échangeur enthalpique)
Classification IP	IP 40
Rendement de l'échangeur de chaleur ¹⁾	Q350: 92 % Q450: 90 % Q600: 89 %
Puissance maximale Courant sans batterie de préchauffage modulante ²⁾	Q350: 180 W / 1.42 A Q450: 250 W / 1.98 A Q600: 350 W / 2.77 A
En option: puissance maximale, courant avec batterie de préchauffage modulante, fusible 10 A ²⁾	Q350: 1850 W / 10.00 A Q450: 2240 W / 10.80 A Q600: 2620 W / 12.70 A

¹⁾ Conformément à l'EN13141-7:2010

²⁾ A -15 °C et au débit d'air maximum; la puissance est limitée à 10 A max.

Références

Désignation	N° d'art. Air pulsé à gauche	N° d'art. Air pulsé à droite
Zehnder ComfoAir Q350 S	*	471 502 039
Zehnder ComfoAir Q350 E	*	471 502 042
Zehnder ComfoAir Q450 S	*	471 502 045
Zehnder ComfoAir Q450 E	*	471 502 048
Zehnder ComfoAir Q600 S	*	471 502 051
Zehnder ComfoAir Q600 E	*	471 502 054

* possibilité d'utilisation comme appareil gauche, permutation des filtres nécessaire

S: échangeur de chaleur diamant standard (chaleur)

E: échangeur enthalpique diamant (chaleur et humidité)

Tous les appareils de ventilation ComfoAir Q sont équipés d'un écran

Filter	Art. Nr.
Lot de filtres pour ComfoAir Q350/450/600 Filtre à pollens F7/ISO ePM1 ≥ 55 % et filtre à grosses particules G4/ISO Coarse ≥ 65 % disponibles en lots de 1, 5, 10 ou 50 paires	400 502 013

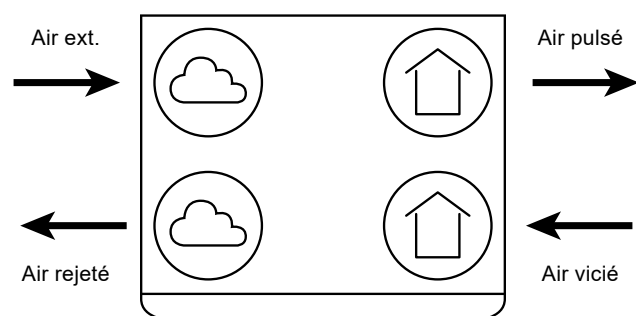
Options	N° d'art. Air pulsé à gauche	N° d'art. Air pulsé à droite
Unité de rafraîchissement Zehnder ComfoCool Q600 * compatible avec ComfoAir Q600	471 410 005	471 410 006
Puits canadien géothermique à eau glycolée Zehnder ComfoFond-L Q compatible avec ComfoAir Q350/450/600	471 310 084	471 310 085

* Adaptateur pour Zehnder ComfoAir Q600 compris; le socle doit être commandé séparément

Accessoires	N° d'art.
Unité de commande Zehnder ComfoSense CCH Feller Edizio due, couleur RAL9016	655 010 240
Unité de commande Zehnder ComfoSwitch CCH Feller Edizio due, couleur RAL9016	655 010 260
Télécommande RFZ comme interface supplémentaire pour Zehnder ComfoSense CCH, couleur RAL9016	655 000 755
Boîtier en applique pour ComfoSense CCH et ComfoSwitch CCH couleur RAL9016	990 210 152
Zehnder ComfoConnect LAN C Interface Internet pour la commande via l'application (disponible dans l'App Store, sous le nom «ComfoControl»)	655 011 100
Zehnder ComfoConnect KNX C Interface pour l'intégration au système domotique KNX	655 011 120
Zehnder Capteur de CO₂ ambiant montage encastrée, couleur RAL9010, 0-10 V montage en applique, couleur RAL9010, 0-10 V	655 000 850 655 000 855
Zehnder Capteur d'humidité ambiante montage en applique, couleur RAL9010, 0-10 V	659 000 330
Zehnder Option Box Interface d'accessoires	471 502 104
ComfoSplitter pour ComfoAir Q350/450/600 (au cas où plus de deux unités de commande sont connectées au même appareil Zehnder ComfoAir Q)	655 010 270
Socle de montage pour ComfoAir Q350/450/600 avec pieds réglables en hauteur, H = 250 mm	471 502 008
Batterie de préchauffage (Kit de post-montage) pour Zehnder ComfoAir Q350/450/600	400 502 007
Siphon sec pour échangeur de chaleur standard Filetage intérieur 5/4", D = 40 mm	528 004 060

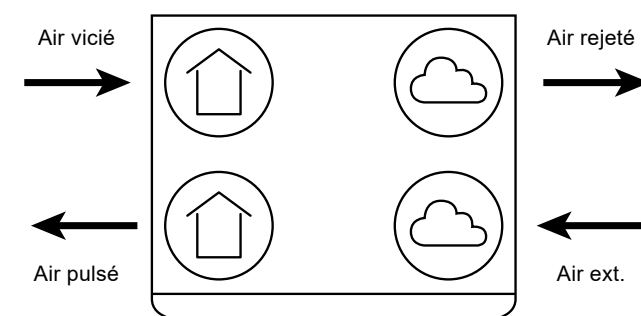
Versions d'appareils

Version droite



Vue de dessus

Version gauche



Vue de dessus

Dessins cotés

Zehnder ComfoAir Q350 ST

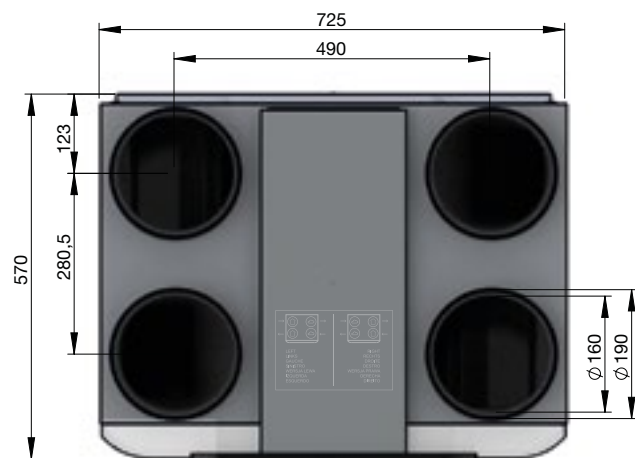


Vue de face

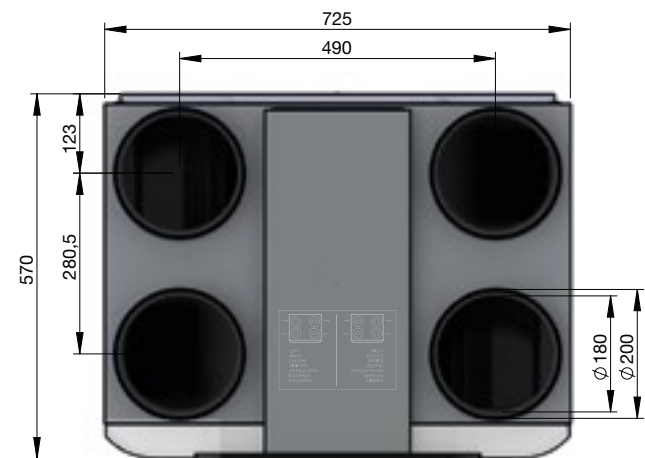
Zehnder ComfoAir Q450 ST / Zehnder ComfoAir Q600 ST



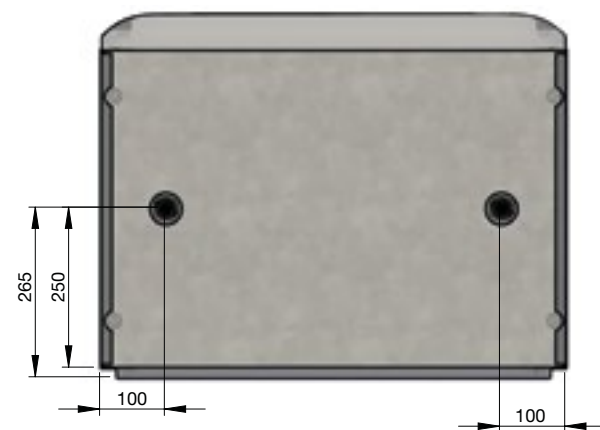
Vue de face



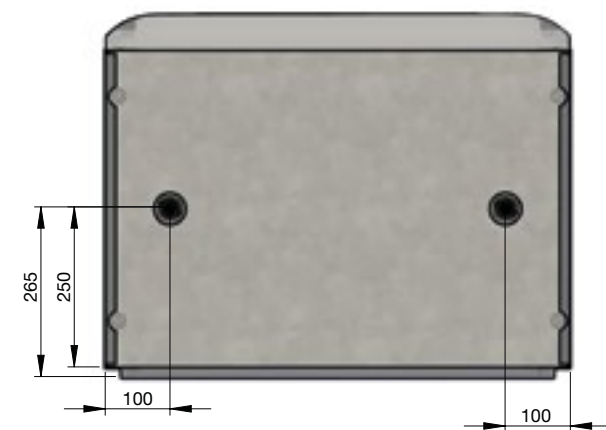
Vue de dessus



Vue de dessus



Vue de dessous

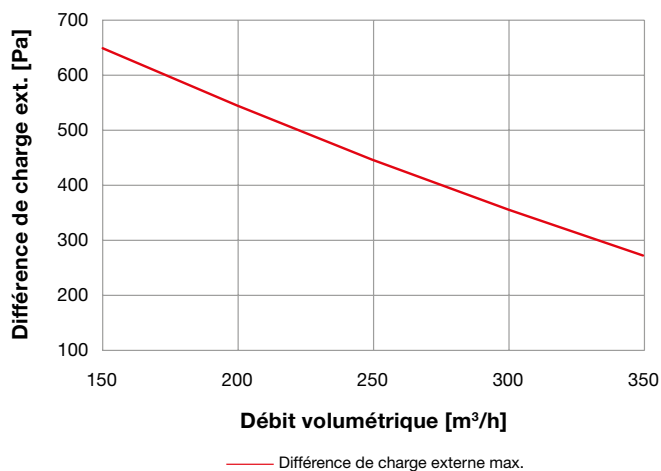
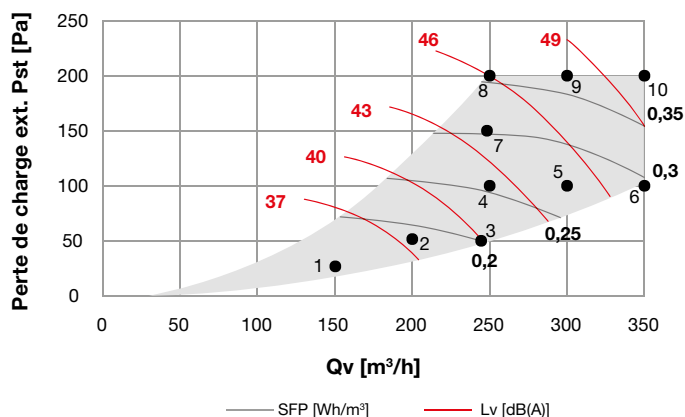


Vue de dessous

Tableau de données Zehnder ComfoAir Q350

Point de mesure	Qv	Pst	P	I	cos φ	SFP	L _w Air pulsé	L _w Air vicié	L _w Boîtier
	m ³ /h	Pa	W	A	-	Wh/m ³	dB(A)	dB(A)	dB(A)
1	150	25	19	0,20	0,42	0,13	46	34	33
2	200	50	36	0,34	0,46	0,18	51	38	37
3	245	50	49	0,45	0,48	0,20	54	40	40
4	250	100	65	0,57	0,49	0,26	56	42	42
5	300	100	84	0,72	0,50	0,28	59	45	45
6	350	100	106	0,90	0,51	0,30	63	48	47
7	250	150	78	0,68	0,50	0,31	59	44	44
8	250	200	92	0,79	0,51	0,37	61	46	46
9	300	200	113	0,95	0,52	0,38	63	48	48
10	350	200	138	1,13	0,53	0,39	66	50	50

Courbe caractéristique



L_w en dB(A) référence 10⁻¹²W
 Emission sonore d'appareil selon l'ISO 3741:2010
 Puissance acoustique mesuré au raccord de l'air pulsé et air vicié selon l'ISO 5135:1997 (avec réflexion d'extrémité)
 Valeur SFP calculée en Wh/m³ suivant les mesures selon l'EN13141-7:2010
 cos φ après batterie de préchauffage désactivée

Niveaux sonores Zehnder ComfoAir Q350

Point de mesure	L _w Air pulsé						
	125 Hz	250 Hz	500 Hz	1 kHz	2 kHz	4 kHz	8 kHz
1	54	50	45	38	32	22	18
2	57	55	49	43	38	29	23
3	59	58	52	45	42	34	26
4	60	60	54	48	45	37	28
5	62	63	57	51	49	42	31
6	64	67	60	54	53	46	34
7	62	63	57	50	48	41	30
8	63	65	59	53	51	44	33
9	64	67	61	55	54	47	35
10	66	70	63	58	57	51	38

Point de mesure	L _w Air vicié						
	125 Hz	250 Hz	500 Hz	1 kHz	2 kHz	4 kHz	8 kHz
1	45	39	29	23	20	15	19
2	47	43	33	26	23	17	19
3	49	46	36	28	24	19	19
4	51	48	38	30	26	20	19
5	52	51	40	32	28	21	19
6	54	54	43	34	29	23	19
7	52	51	40	32	27	21	19
8	53	53	41	33	28	22	19
9	55	55	43	35	30	23	19
10	56	57	46	37	31	24	19

Point de mesure	L _w Émissions de l'appareil						
	125 Hz	250 Hz	500 Hz	1 kHz	2 kHz	4 kHz	8 kHz
1	39	37	31	25	21	16	18
2	42	41	35	29	26	21	19
3	44	43	38	31	29	23	20
4	46	46	40	34	32	26	20
5	48	48	42	36	35	28	21
6	50	51	45	39	38	32	21
7	48	48	42	36	34	28	21
8	49	50	44	38	37	30	21
9	51	52	46	39	39	32	22
10	53	54	48	42	42	35	22

L_w en dB(A) référence 10⁻¹²W

Emission sonore d'appareil selon l'ISO 3741:2010

Puissance acoustique mesuré au raccord de l'air pulsé et air vicié selon l'ISO 5135:1997 (avec réflexion d'extrémité)

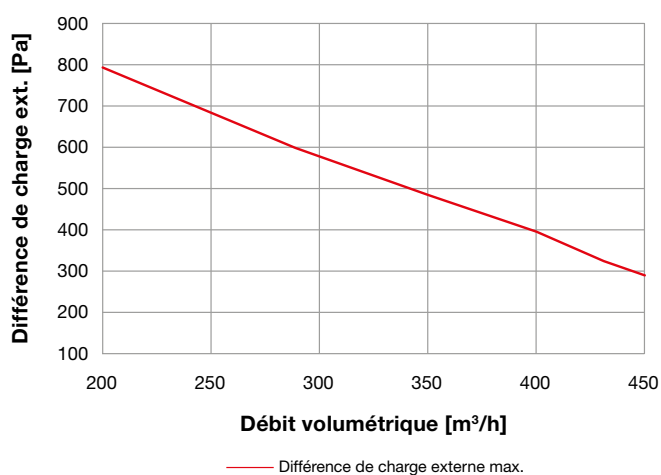
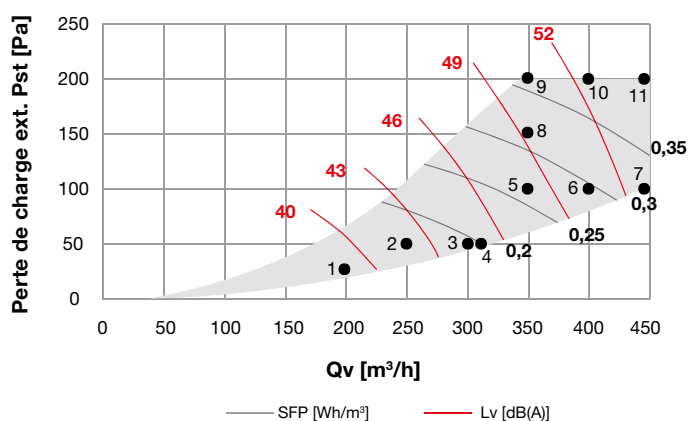
Valeur SFP calculée en Wh/m³ suivant les mesures selon l'EN13141-7:2010

cos φ après batterie de préchauffage désactivée

Tableau de données Zehnder ComfoAir Q450

Point de mesure	Qv	Pst	P	I	cos φ	SFP	L _w Air pulsé	L _w Air vicié	L _w Boîtier
	m ³ /h	Pa	W	A	-	Wh/m ³	dB(A)	dB(A)	dB(A)
1	200	25	25	0,25	0,43	0,12	51	40	39
2	250	50	44	0,41	0,47	0,18	54	43	42
3	300	50	61	0,54	0,49	0,20	57	45	44
4	315	50	67	0,58	0,50	0,21	57	46	45
5	350	100	97	0,81	0,53	0,28	61	48	48
6	400	100	122	0,98	0,54	0,31	63	50	50
7	450	100	151	1,18	0,56	0,34	66	52	53
8	350	150	113	0,92	0,54	0,32	62	49	49
9	350	200	128	1,02	0,54	0,37	63	50	50
10	400	200	155	1,21	0,56	0,39	65	52	52
11	450	200	185	1,41	0,57	0,41	68	54	54

Courbe caractéristique



L_w en dB(A) référence 10⁻¹²W
 Emission sonore d'appareil selon l'ISO 3741:2010
 Puissance acoustique mesuré au raccord de l'air pulsé et air vicié selon l'ISO 5135:1997 (avec réflexion d'extrémité)
 Valeur SFP calculée en Wh/m³ suivant les mesures selon l'EN13141-7:2010
 cos φ après batterie de préchauffage désactivée

Niveaux sonores Zehnder ComfoAir Q450

Point de mesure	L _w Air pulsé						
	125 Hz	250 Hz	500 Hz	1 kHz	2 kHz	4 kHz	8 kHz
1	54	56	48	42	40	31	15
2	57	59	52	46	44	36	22
3	59	61	54	48	46	39	28
4	60	62	55	49	47	40	30
5	62	65	59	52	51	45	36
6	64	67	61	54	53	48	41
7	66	69	64	56	56	52	47
8	63	66	60	53	52	46	39
9	64	67	61	54	53	48	41
10	66	69	64	56	56	51	46
11	67	71	66	58	58	54	51

Point de mesure	L _w Air vicié						
	125 Hz	250 Hz	500 Hz	1 kHz	2 kHz	4 kHz	8 kHz
1	47	48	33	26	21	15	17
2	50	50	37	29	24	19	19
3	52	52	40	31	27	21	19
4	53	52	41	32	28	22	20
5	55	54	44	35	31	25	21
6	57	56	47	37	33	28	21
7	59	58	50	39	36	30	22
8	56	55	45	36	32	26	21
9	57	56	47	37	33	27	21
10	59	58	49	39	35	30	22
11	61	59	52	41	38	32	23

Point de mesure	L _w Émissions de l'appareil						
	125 Hz	250 Hz	500 Hz	1 kHz	2 kHz	4 kHz	8 kHz
1	42	45	34	30	28	20	16
2	45	47	38	33	32	25	19
3	47	49	41	36	35	28	21
4	48	49	42	36	36	29	22
5	51	52	45	39	39	33	25
6	53	53	48	41	41	36	28
7	55	55	51	44	44	40	30
8	52	52	47	40	40	35	26
9	53	53	48	41	41	36	27
10	55	55	50	43	44	39	30
11	57	56	53	46	46	43	32

L_w en dB(A) référence 10⁻¹²W

Emission sonore d'appareil selon l'ISO 3741:2010

Puissance acoustique mesuré au raccord de l'air pulsé et air vicié selon l'ISO 5135:1997 (avec réflexion d'extrémité)

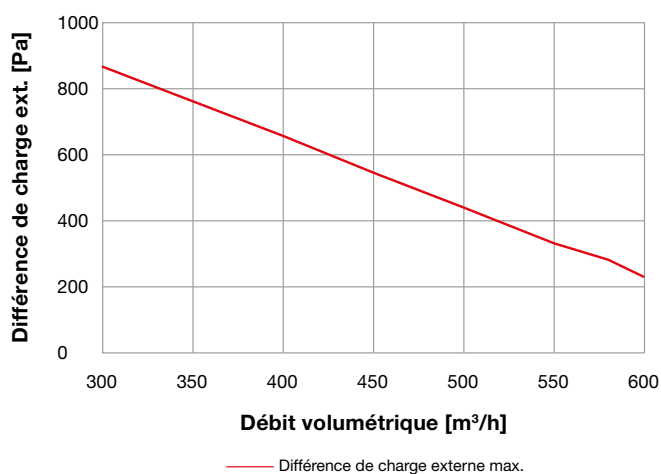
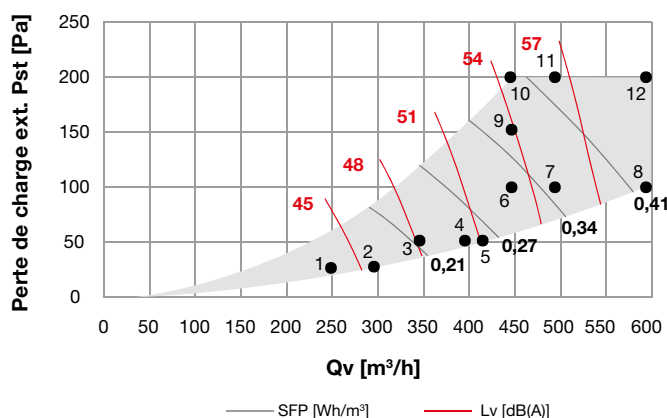
Valeur SFP calculée en Wh/m³ suivant les mesures selon l'EN13141-7:2010

cos φ après batterie de préchauffage désactivée

Tableau de données Zehnder ComfoAir Q600

Point de mesure	Qv	Pst	P	I	cos φ	SFP	L _w	L _w	L _w
	m ³ /h	Pa	W	A	-	Wh/m ³	Air pulsé dB(A)	Air vicié dB(A)	Boîtier dB(A)
1	250	25	29	0,27	0,48	0,12	54	43	43
2	300	25	46	0,39	0,51	0,15	56	45	45
3	350	50	75	0,61	0,54	0,21	59	48	48
4	400	50	100	0,78	0,55	0,25	62	50	50
5	420	50	111	0,86	0,56	0,26	63	51	51
6	450	100	148	1,12	0,58	0,33	65	53	53
7	500	100	182	1,34	0,59	0,36	68	55	55
8	600	100	261	1,87	0,61	0,44	73	59	60
9	450	150	167	1,24	0,58	0,37	66	53	54
10	450	200	186	1,37	0,59	0,41	67	54	55
11	500	200	221	1,61	0,60	0,44	70	56	57
12	600	200	304	2,14	0,62	0,51	75	60	61

Courbe caractéristique



L_w en dB(A) référence 10⁻¹²W
 Emission sonore d'appareil selon l'ISO 3741:2010
 Puissance acoustique mesuré au raccord de l'air pulsé et air vicié selon l'ISO 5135:1997 (avec réflexion d'extrémité)
 Valeur SFP calculée en Wh/m³ suivant les mesures selon l'EN13141-7:2010
 cos φ après batterie de préchauffage désactivée

Niveaux sonores Zehnder ComfoAir Q600

Point de mesure	L _w Air pulsé						
	125 Hz	250 Hz	500 Hz	1 kHz	2 kHz	4 kHz	8 kHz
1	58	58	51	46	43	36	25
2	59	61	54	48	46	39	29
3	62	63	57	51	49	44	34
4	63	66	60	54	52	47	39
5	64	67	61	55	53	49	40
6	66	69	64	57	56	52	44
7	67	71	67	60	59	56	49
8	71	76	72	64	64	63	57
9	66	70	65	58	57	53	46
10	67	70	66	59	58	55	47
11	68	72	68	61	60	58	51
12	72	77	74	66	66	65	59

Point de mesure	L _w Air vicié						
	125 Hz	250 Hz	500 Hz	1 kHz	2 kHz	4 kHz	8 kHz
1	51	49	39	32	27	21	19
2	53	51	41	34	30	24	21
3	55	53	45	36	32	27	22
4	57	55	47	38	34	29	23
5	58	56	48	39	35	30	23
6	60	58	51	41	37	33	24
7	62	60	54	43	39	35	26
8	65	63	59	47	43	40	28
9	60	58	52	41	38	34	25
10	61	59	53	42	38	34	25
11	63	61	55	44	40	37	26
12	66	64	60	48	44	41	28

Point de mesure	L _w Émissions de l'appareil						
	125 Hz	250 Hz	500 Hz	1 kHz	2 kHz	4 kHz	8 kHz
1	47	48	41	36	31	25	20
2	48	49	43	38	34	28	23
3	50	51	46	40	37	32	26
4	51	53	49	42	40	35	29
5	52	54	50	43	41	37	30
6	53	55	52	45	43	40	33
7	54	57	54	47	46	43	36
8	57	60	59	51	51	49	41
9	53	56	53	46	44	41	34
10	54	56	53	46	45	42	35
11	55	58	56	48	47	45	37
12	57	61	60	52	52	51	43

L_w en dB(A) référence 10⁻¹²W

Emission sonore d'appareil selon l'ISO 3741:2010

Puissance acoustique mesuré au raccord de l'air pulsé et air vicié selon l'ISO 5135:1997 (avec réflexion d'extrémité)

Valeur SFP calculée en Wh/m³ suivant les mesures selon l'EN13141-7:2010

cos φ après batterie de préchauffage désactivée

Zehnder ComfoSense

Unité de commande
Spécification technique 194



Zehnder ComfoSense Feller EDIZIOdue



Zehnder ComfoSense dans une combinaison Feller EDIZIOdue

Utilisation

Zehnder ComfoSense joue aussi bien le rôle d'unité de commande que celui d'interface utilisateur pour les appareils de ventilation Zehnder ComfoAir 180 / 200 / SL 220 / SL 330 / 350 / 550. La commande de l'unité de récupération de chaleur est de type filaire, mais elle peut communiquer avec d'autres modules Zehnder tels que les capteurs de CO₂ ou les radiocommandes à distance.

Avantages

- Unité de commande centralisée pour appareils de ventilation
- Navigation dans les menus aisée et conviviale
- Ventilation automatique ou manuelle possible
- Programmation à la journée et à la semaine réglable individuellement
- Cadre Feller EDIZIOdue
- Récepteur radio intégré

Références

Désignation	No d'art.
Unité de commande Zehnder ComfoSense Cadre Feller EDIZIOdue, couleur RAL 9016	655 010 220
Accessoires	No d'art.
Boîtier en applique pour Zehnder ComfoSense Feller EDIZIOdue, couleur RAL 9016	990 210 152

Boîtier / montage

Le boîtier est en plastique et de couleur blanche (RAL 9016). L'unité de commande est livrée avec un cadre EDIZIOdue standard, mais elle peut être intégrée à toutes les combinaisons Feller EDIZIOdue.

Commande

Il est possible de régler la date et l'heure sur Zehnder ComfoSense. La température de confort est affichée, mais elle peut également être réglée sur la température souhaitée. L'appareil de ventilation tente automatiquement de maintenir cette température au moyen de son bypass intégré. Le réglage actuel de la ventilation est affiché par défaut sur le tableau de commande Zehnder ComfoSense. En mode «AUTO», l'appareil de ventilation règle automatiquement les taux de renouvellement d'air selon le programme horaire activé.

Outre le réglage de la ventilation sélectionné, le tableau de commande indique également si une commande temporisée (telle qu'un capteur de CO₂ ou un interrupteur de salle de bains) est actif. Le texte CAPTEUR apparaît sur l'affichage.

Zehnder ComfoSense permet un réglage automatique ou manuel de la ventilation. Si nécessaire, le programme de ventilation standard peut être configuré pour un jour, une semaine ou un weekend. Grâce à un récepteur radio intégré, Zehnder ComfoSense peut également être commandée avec un émetteur radio.

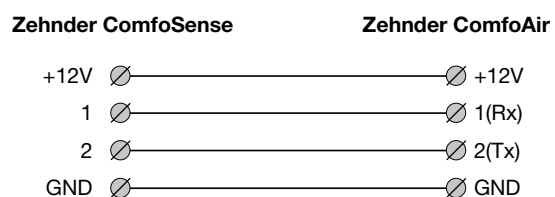
Fonctions

- Date et heure réglables
- Quatre vitesses de ventilateur à réglage proportionnel
- Sélection du mode de fonctionnement:
air neuf et air vicié, air neuf, air vicié
- Réglages de ventilation supplémentaires
(CO₂, humidité) possibles
- Indicateur de changement de filtre (minuté)
- Ventilation «party» selon la temporisation réglée
- Activation de la hotte aspirante Zehnder ComfoHood

Branchement électrique

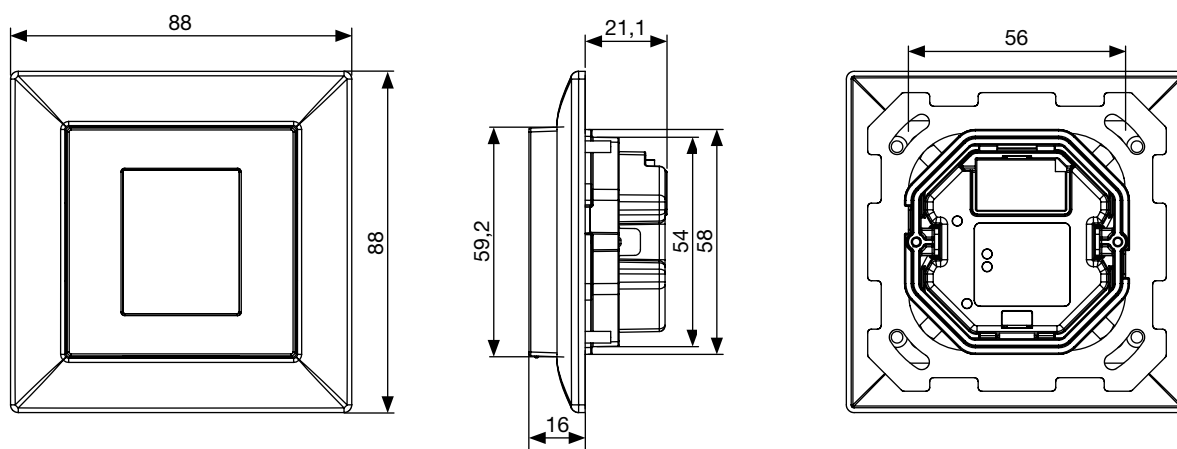
Raccordement au secteur	12 V
Entrée	1(Rx) / 2(Tx)
Protocole de communication	RS 232
Câbles requis	4 x 0,6 mm ²
Recommandation pratique	U72 blindé, 1 x 4 x 0,8 mm ou G51 2 x 2 x 0,6 mm à 0,8 mm

Schéma de raccordement

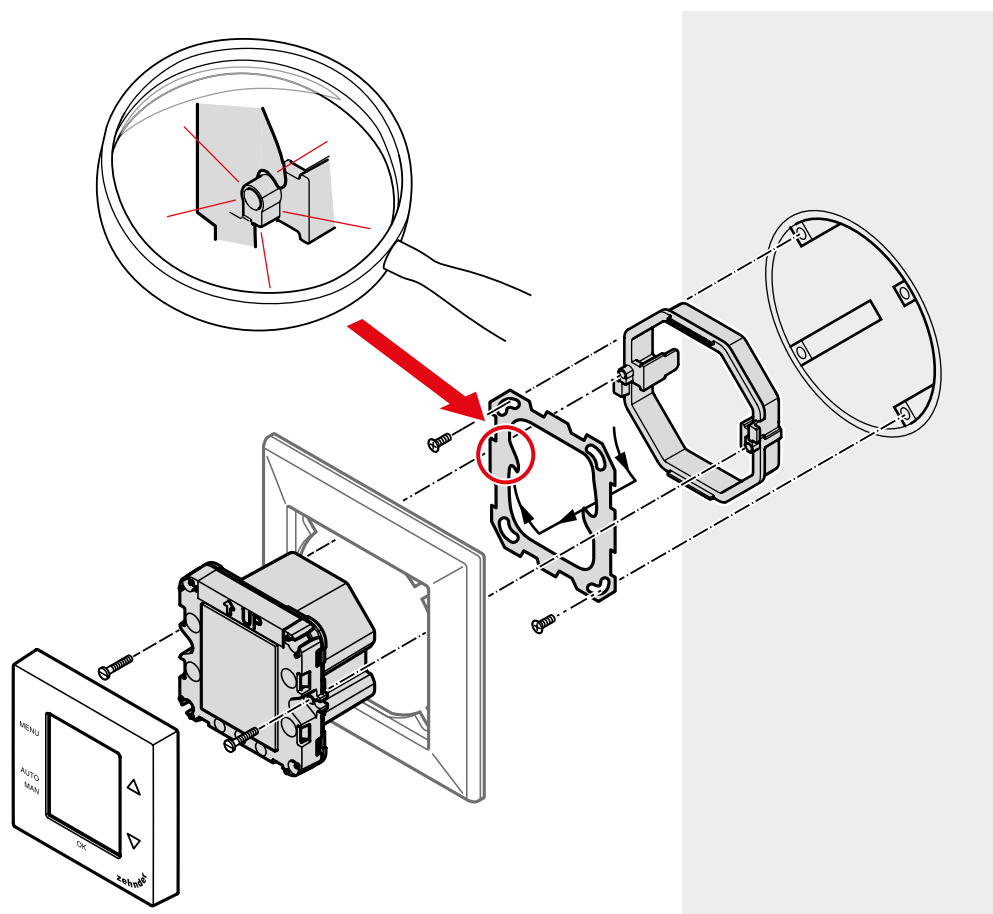


Dessin coté

Cotes en mm



Boîtier / Montage



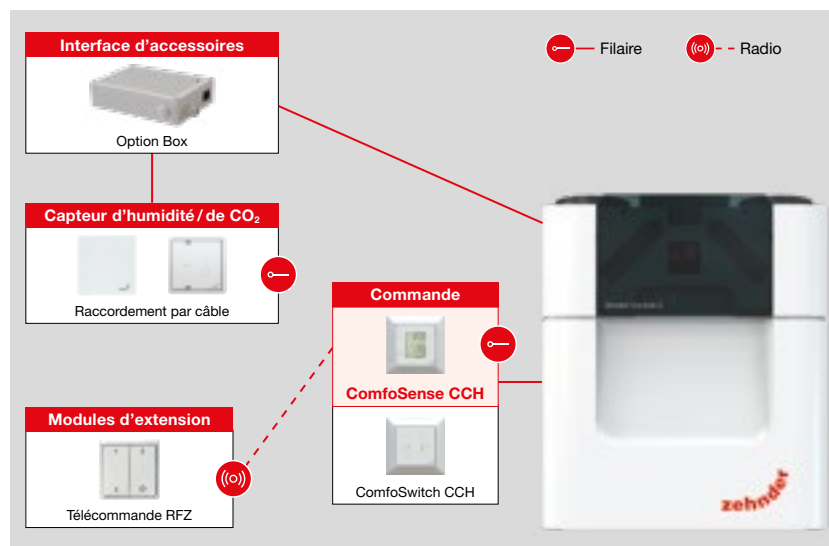
Zehnder ComfoSense convient pour être monté dans toutes les variantes d'EDIZIOdue de Feller. Le boîtier est en plastique de couleur blanche (RAL 9016). L'unité de commande est fournie avec un cadre EDIZIOdue standard (prise encastrable non fournie).

Zehnder ComfoSense CCH

Unité de commande
Spécification technique 810



Zehnder ComfoSense CCH Feller EDIZIOdue



Zehnder ComfoSense CCH dans une combinaison EDIZIOdue de Feller

Utilisation

Zehnder ComfoSense CCH joue aussi bien le rôle d'unité de commande que celui d'interface utilisateur pour les appareils de ventilation Zehnder ComfoAir Q. Le raccordement à l'appareil de ventilation se fait par câble, via ComfoNET. L'unité de rafraîchissement Zehnder ComfoCool Q600 et le puits canadien géothermique à eau glycolée Zehnder ComfoFond-L Q peuvent, entre autres, être régulés via Zehnder ComfoSense CCH.

Avantages

- Unité de commande centralisée pour appareils de ventilation
- Navigation dans les menus aisée et conviviale
- Commutation entre le mode automatique et le mode manuel
- Programmation à la journée et à la semaine réglable individuellement
- Compatible ComfoNET
- Cadres EDIZIOdue de Feller utilisables

Références

Désignation	N° d'art.
Unité de commande Zehnder ComfoSense CCH Cadre Feller EDIZIOdue, couleur RAL 9016	655 010 240
Accessoires	N° d'art.
Boîtier en applique pour Zehnder ComfoSense CCH Feller EDIZIOdue, couleur RAL 9016	990 210 152

Commande

Zehnder ComfoSense CCH permet de régler le profil de température (chaud / normal / froid). L'appareil de ventilation tente de maintenir ce profil de température – au moyen du bypass modulable intégré. L'unité de commande Zehnder ComfoSense CCH permet un réglage automatique ou manuel de la ventilation. En mode «AUTO», l'appareil de ventilation règle automatiquement les taux de renouvellement d'air selon le programme horaire activé.

Outre le réglage de la ventilation sélectionné, le tableau de commande indique également si une commande temporisée, un capteur de CO₂ ou un interrupteur de salle de bains sont actifs.

Si nécessaire, le programme de ventilation standard peut être configuré pour un jour, une semaine ou un week-end. Grâce au récepteur radio intégré, Zehnder ComfoSense CCH peut également être connecté à la télécommande radio RFZ (N° d'art. 185 000 87).

Plusieurs unités de commande Zehnder ComfoSwitch CCH et/ou Zehnder ComfoSense CCH peuvent être associées dans un système. Zehnder ComfoSplitter (N° d'art. 655 010 270) doit être utilisé lorsque plus de deux unités de commande sont utilisées sur le même appareil de ventilation. Une alimentation en courant supplémentaire doit être garantie lorsque plus de quatre unités de commande sont utilisées (Zehnder ComfoSplitter avec bloc d'alimentation).

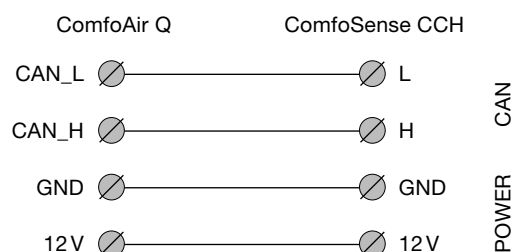
Fonctions

- Interface utilisateur en trois langues (DE, FR, EN)
- Langue et heure réglables
- Réglage de la commande de récupération de chaleur de la fonction bypass pour une durée définie
- Création d'un programme personnalisé
- Allures de ventilation réglables
- Sélection du mode de fonctionnement: air pulsé et air vicié / air pulsé ou air vicié
- Réglages de ventilation supplémentaires (CO₂, humidité) possibles
- Indicateur de changement de filtre (en fonction de la durée et du débit volumétrique)
- Ventilation «party» selon la temporisation réglée
- Choix entre trois profils de température (chaud / normal / froid)
- Mode «Absence»
- Interface avec l'unité de rafraîchissement Zehnder ComfoCool Q600 et avec la hotte aspirante Zehnder ComfoHood
- Protection «enfants»
- Combinaison de plusieurs Zehnder ComfoSense CCH et/ou Zehnder ComfoSwitch CCH dans un système

Branchement électrique

Raccordement au secteur	12 V
Entrée	CAN_L / CAN_H
Câbles requis	<ul style="list-style-type: none"> - 2 conducteurs doubles torsadés, non blindés (de couleurs compatibles avec le code couleur des connecteurs de l'appareil de ventilation, de préférence) - Fils épais (fil plein, non flexible) pour bornes enfichables - Spécifications conformes à la norme DIN VDE 0281: J-Y(St)Y 2 x 2 x 0,6 mm
Recommandation pratique	U72 blindé, 1 x 4 x 0,8 mm ou G51 2 x 2 x 0,6 mm à 0,8 mm

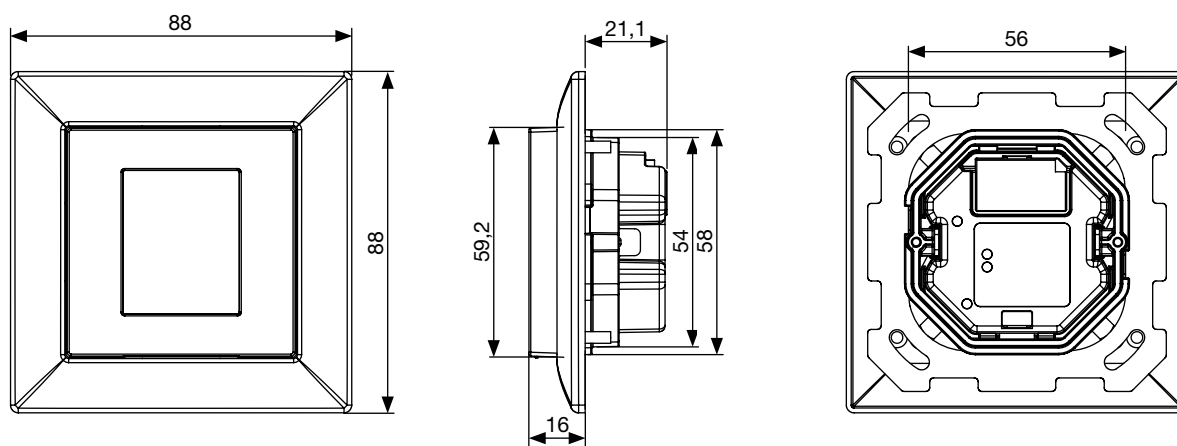
Schéma de raccordement



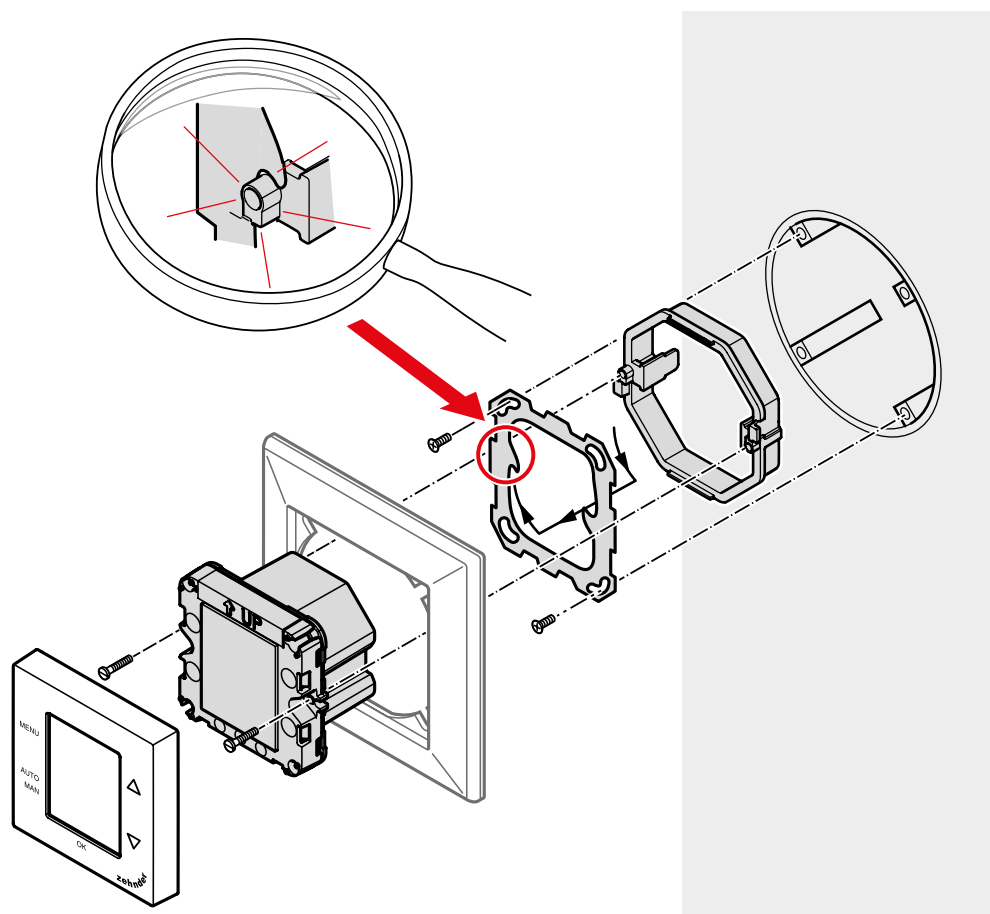
La longueur maximale du câble entre ComfoSense CCH et l'appareil de ventilation, ainsi que le ComfoSplitter est de 50 m

Dessin coté

Cotes en mm



Boîtier / Montage



Zehnder ComfoSense CCH convient pour être monté dans toutes les variantes d'EDIZIOdue de Feller. Le boîtier est en plastique de couleur blanche (RAL 9016). L'unité de commande est fournie avec un cadre EDIZIOdue standard (prise encastrable non fournie).

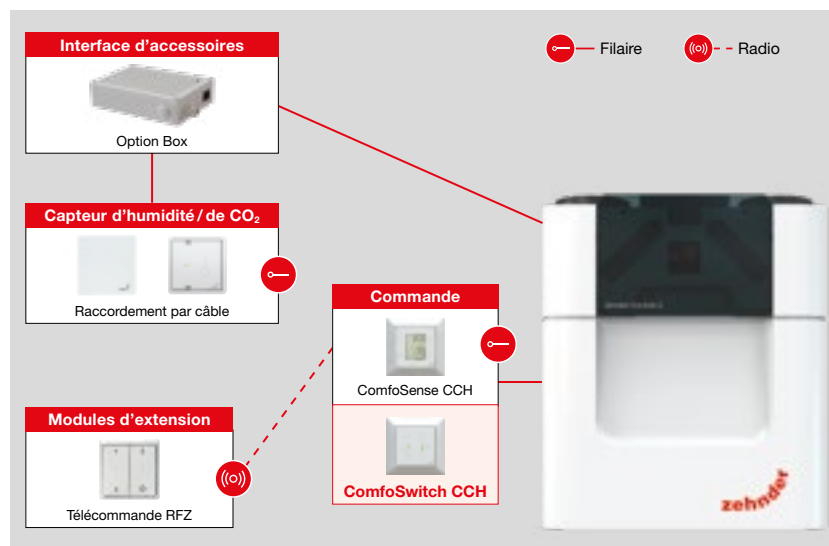
Remarque: L'utilisation d'autres marques ne garantit pas un fonctionnement à 100 % !

Zehnder ComfoSwitch CCH

Unité de commande
Spécification technique 811



Zehnder ComfoSwitch CCH



Zehnder ComfoSwitch CCH dans une combinaison EDIZIOdue de Feller

Utilisation

Zehnder ComfoSwitch CCH est une unité de commande pour les appareils de ventilation Zehnder ComfoAir Q. Le raccordement se fait par câble, via ComfoNET. Zehnder ComfoSwitch CCH reprend les fonctions de commande courantes.

Avantages

- Unité de commande centralisée pour appareils de ventilation
- Commutation entre le mode automatique et le mode manuel
- Réglage du débit d'air de l'appareil de ventilation
- Compatible ComfoNET
- Cadres EDIZIOdue de Feller utilisables

Références

Désignation	N° d'art.
Unité de commande Zehnder ComfoSwitch CCH Cadre Feller EDIZIOdue, couleur RAL 9016	655 010 260
Accessoires	N° d'art.
Boîtier en applique pour Zehnder ComfoSwitch CCH Feller EDIZIOdue, couleur RAL 9016	990 210 152

Commande

Le réglage actuel de la ventilation apparaît sur l'unité de commande Zehnder ComfoSwitch CCH au moyen d'un indicateur à LED. En mode «AUTO», l'appareil de ventilation règle automatiquement les taux de renouvellement d'air selon le programme horaire activé. En mode «MANUEL», l'unité de commande permet de régler le débit d'air conformément aux indications de l'utilisateur.

Plusieurs unités de commande Zehnder ComfoSwitch CCH et/ou Zehnder ComfoSense CCH peuvent être associées dans un système. Zehnder ComfoSplitter (N° d'art. 655 010 270) doit être utilisé lorsque plus de deux unités de commande sont utilisées sur le même appareil de ventilation. Une alimentation en courant supplémentaire doit être garantie lorsque plus de quatre unités de commande sont utilisées (Zehnder ComfoSplitter avec bloc d'alimentation).

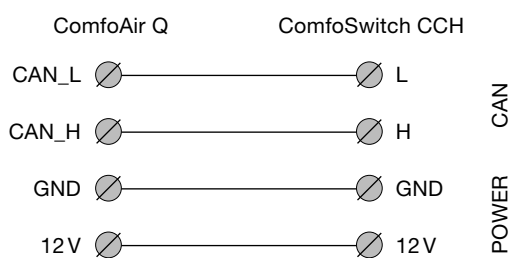
Fonctions

- Interaction simple et intuitive sur l'écran principal doté d'interrupteurs tactiles capacitifs et d'un feed-back direct
- Réglage par défaut du débit volumétrique sur «Absence 1/2/3» et commutation entre «auto / manuel / temporaire»
- LED variables pour les utilisations dans les chambres à coucher (déclenchement par contact avec la touche «Mode» pendant 3 secondes)
- Affichage de l'état des filtres et erreur générale
- Niveaux de ventilation réglables
- Fonction «Boost» de 30 minutes (contact avec «+» pendant 3 secondes)
- Combinaison de plusieurs Zehnder ComfoSwitch CCH et/ou Zehnder ComfoSense CCH dans un système

Branchement électrique

Raccordement au secteur	12 V
Entrée	CAN_L/CAN_H
Câbles requis	<ul style="list-style-type: none"> - 2 conducteurs doubles torsadés, non blindés (de couleurs compatibles avec le code couleur des connecteurs de l'appareil de ventilation, de préférence) - Fils épais (fil plein, non flexible) pour bornes enfichables - Spécifications conformes à la norme DIN VDE 0281: J-Y(St)Y 2 x 2 x 0,6 mm
Recommandation pratique	U72 blindé, 1 x 4 x 0,8 mm ou G51 2 x 2 x 0,6 mm à 0,8 mm

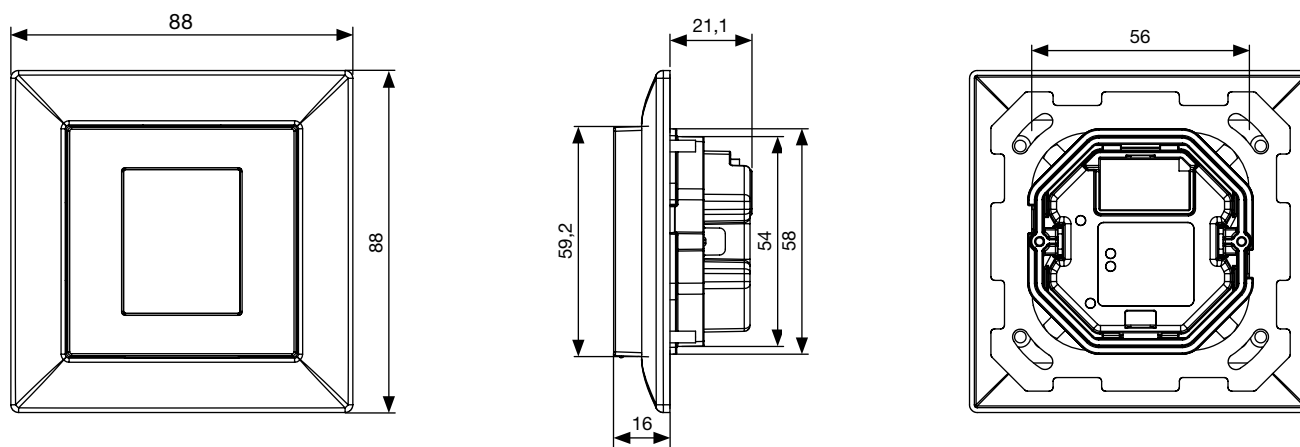
Schéma de raccordement



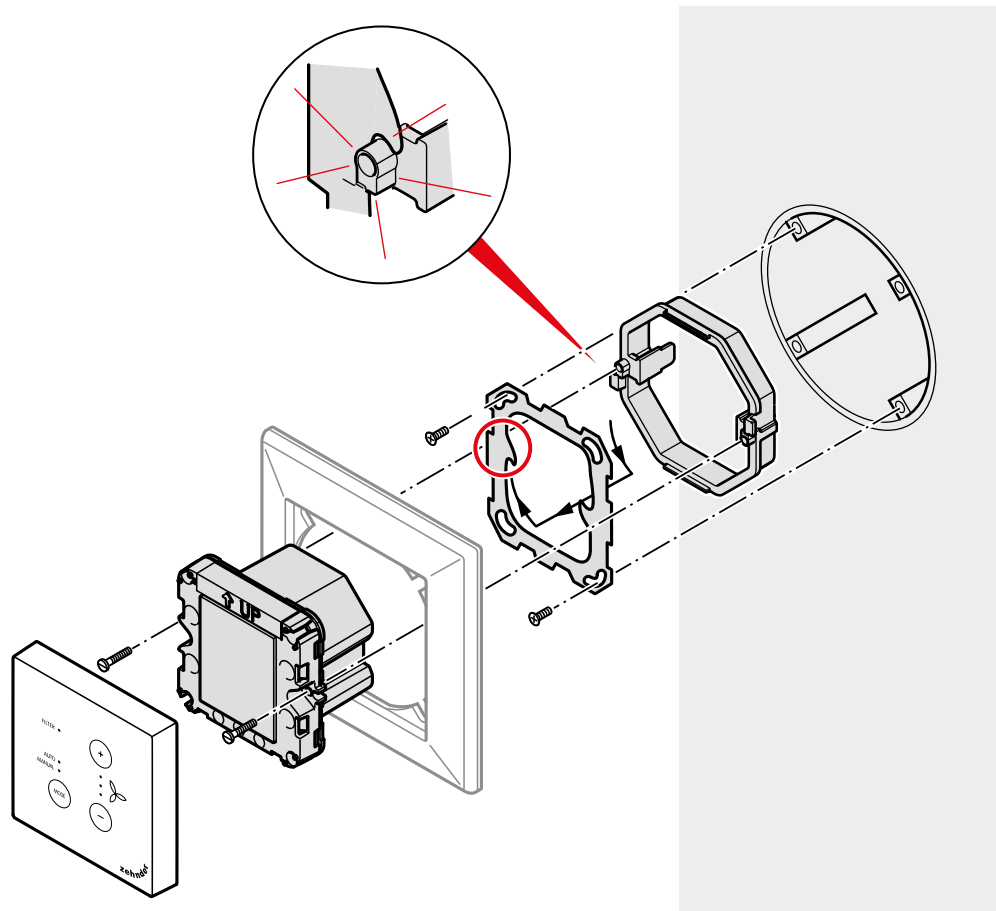
La longueur maximale du câble entre le ComfoSwitch CCH et l'appareil de ventilation est de 50 m

Dessin coté

Cotes en mm



Boîtier / Montage



Zehnder ComfoSwitch CCH convient pour être monté dans toutes les variantes de cadres EDIZIOdue de Feller. Le boîtier est en plastique de couleur blanche (RAL 9016). L'unité de commande est fournie avec un cadre EDIZIOdue standard (prise encastrable non fournie).

Remarque: L'utilisation d'autres marques ne garantit pas un fonctionnement à 100 % !

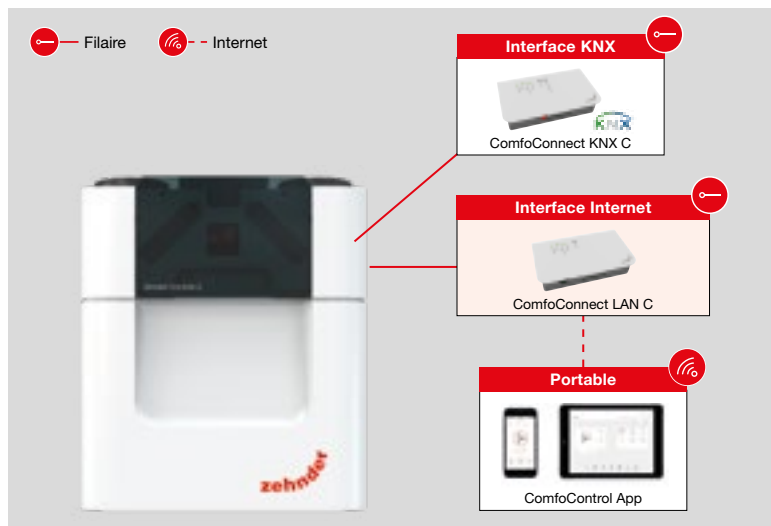
Zehnder ComfoConnect LAN C



Interface Internet / Application
Spécification technique 814



Zehnder ComfoConnect LAN C



Utilisation

L'interface Internet / Application Zehnder ComfoConnect LAN C permet d'utiliser l'application Zehnder ComfoControl. Le raccordement à l'appareil de ventilation se fait par câble, via ComfoNET et un réseau LAN.

Avantages

- Interface Internet vers l'appareil de ventilation ComfoAir Q
- Commande via l'application
- Simplicité de montage et de mise en service
- Téléchargement gratuit de l'application (disponible dans l'AppStore et le Google Play Store sous le nom «Zehnder ComfoControl»)

Configuration réseau requise

- Serveur DHCP actif
- Adressage IP automatique actif
- Une interface Zehnder ComfoConnect LAN C par appareil

Références

Désignation	N° d'art.
Interface Internet et pour application Zehnder ComfoConnect LAN C Couleur RAL 9016	655 011 100

Spécifications techniques générales

Tension d'entrée nominale	+ 12 VDC
Plage de tension d'entrée	12 VDC \pm 20 %
Courant d'entrée nominal	0,06 A
Isolation galvanique	1500 VAC (60 sec.)
Puissance absorbée nominale	0,72 W
Puissance absorbée maximale	1,00 W
Courant de boucle maximal	3,20 A
Température de service	- 20 °C à + 60 °C
Température de stockage et de transport	- 40 °C à + 80 °C
Humidité de l'air	< 95 %
Type de protection	Classe IP 30 Degré de pollution PD3 (chaufferie)
Classe d'inflammabilité des raccords	UL 94 V0
Classe d'inflammabilité du boîtier	UL 94 HB (<20J)
Classe d'inflammabilité de la platine	UL 94 V0
Matériau du boîtier	ABS
Poids	90 g
Sécurité	EN60950-1
Compatibilité électromagnétique	- (EMV) CISPR22 - EN61000-6-3 - EN61000-6-1 - EN50491-5-1 - EN50491-5-2
Exigences en matière de protection de l'environnement	- RoHS - REACH - WEEE
LAN	IPv4 avec DHCP ou AUTOIP
Licence logiciel	MatrixSSLTM Security d'INSIDE Secure

Exigences concernant le câble d'interface ComfoNET

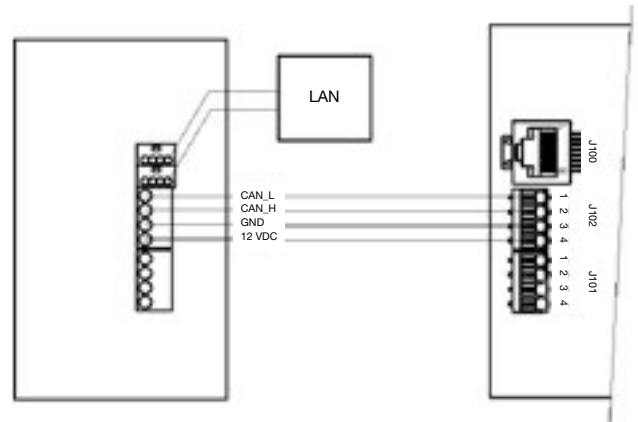
Longueur maximale	50 m
Nombre de fils	2 x 2 (paire torsadée)
Blindage	Non blindé
Âme	Fils rigides pour borniers à enficher
Couleurs	Compatibles avec les connecteurs
Diamètre	Minimal: Ø 0,2 mm ² Optimal: DIN VDE 0281: J-Y(St)Y 2 x 2 x 0,6 Maximal: Ø 1,5 mm ²

Branchement électrique

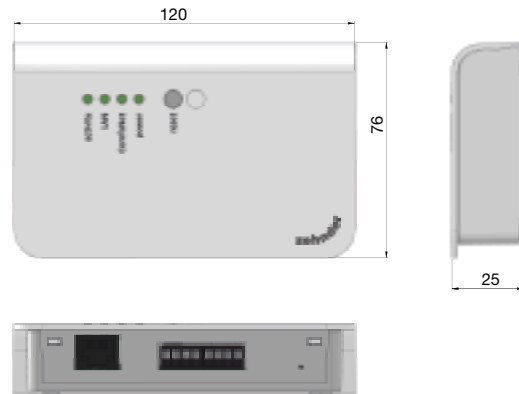
Raccordement ComfoNET	Codage couleur (câble et raccordement)
CAN_L	Blanc
CAN_H	Jaune
Masse (GND)	Noir
12V	Rouge

Remarque: il faut veiller au codage couleur correct du câble de raccordement par rapport au raccord du port bus.

Schéma de raccordement



Dessin coté

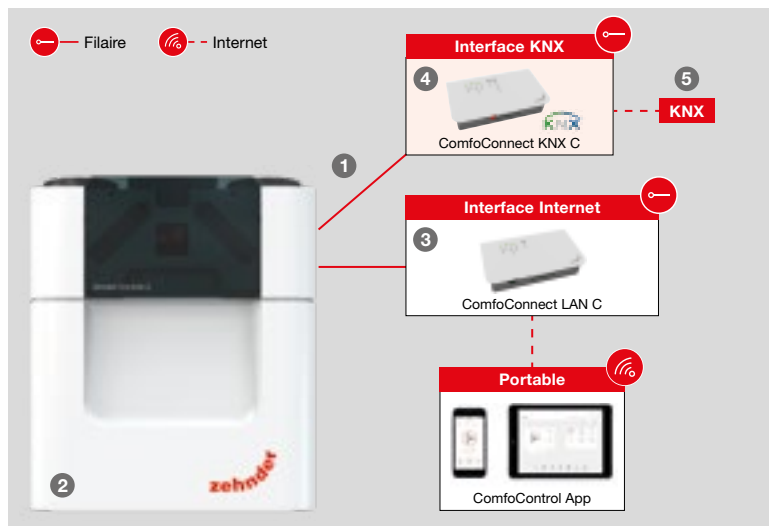


Zehnder ComfoConnect KNX C

Interface KNX
Spécification technique 815



Zehnder ComfoConnect KNX C



Utilisation

L'appareil de ventilation tout confort Zehnder ComfoAir Q peut s'intégrer aux systèmes domotiques EIB/KNX. Pour ce faire, l'interface Zehnder ComfoConnect KNX C est le seul composant nécessaire. L'appareil établit la connexion entre le monobloc Zehnder ComfoAir Q et l'infrastructure du système domotique KNX. Cette interface permet ainsi de commander et de surveiller l'appareil de ventilation via des appareils KNX. Elle permet par ailleurs d'assurer les commandes de base d'une unité de rafraîchissement Zehnder ComfoCool Q600 raccordée en option et d'une hotte aspirante Zehnder ComfoHood.

Le montage s'effectue sur un mur quelconque. L'interface Zehnder ComfoConnect KNX C est raccordée à l'appareil de ventilation par un câble ComfoNET à 4 fils. D'autres unités de commande ou composants peuvent être ajoutés sans qu'une adaptation de l'installation KNX soit nécessaire. L'adressage dynamique via ETS 5 (application non comprise dans l'étendue de la fourniture) facilite l'adressage pour l'intégrateur KNX.

Références

Désignation	N° d'art.
Interface KNX Zehnder ComfoConnect KNX C Couleur RAL 9016	655 011 120

Description du système

- ComfoNET** (raccordement par câble)
Protocole via un bus série combiné avec tension d'alimentation +12V DC
- Appareil de ventilation Zehnder ComfoAir Q**
Alimente ComfoNET et tous ses éléments réseau raccordés en +12V
- Zehnder ComfoConnect LAN C**
Fournit la connexion au réseau (Internet) et peut être utilisée via l'application ComfoControl pour la commande et la surveillance de l'appareil de ventilation. Permet également de procéder à des mises à jour logicielles.
- Zehnder ComfoConnect KNX C**
Seule une interface ComfoConnect KNX C peut être raccordée à ComfoNET
- Système KNX**

Exigences concernant le câble d'interface ComfoNET

Longueur maximale	50 m
Nombre de fils	2 x 2 (paire torsadée)
Blindage	Non blindé
Âme	Fils rigides pour borniers à enficher
Couleurs	Compatibles avec les connecteurs
Diamètre	Minimal: Ø 0,2 mm ² Optimal: DIN VDE 0281: J-Y(St)Y 2 x 2 x 0,6 Maximal: Ø 1,5 mm ²

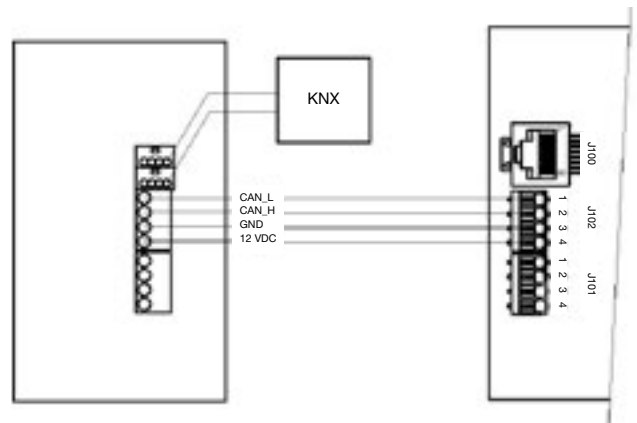
Spécifications techniques générales

Tension d'entrée nominale	+ 12 VDC
Plage de tension d'entrée	12 VDC ± 20 %
Courant d'entrée nominal	0,02 A
Isolation galvanique	1500 VAC (60 sec.)
Puissance absorbée nominale ComfoNET	0,25 W
Puissance absorbée maximale ComfoNET	0,5 W
Courant de boucle maximal	3,20 A
Courant nominal bus KNX	12 mA
Température de service	-20 °C à + 60 °C
Température de stockage et de transport	-40 °C à + 80 °C
Humidité de l'air	< 95 %
Type de protection	Classe IP 30 Degré de pollution PD3 (chaufferie)
Classe d'inflammabilité des raccords	UL 94 V0
Classe d'inflammabilité du boîtier	UL 94 HB (< 20J)
Classe d'inflammabilité de la platine	UL 94 V0
Matériau du boîtier	ABS
Poids	90 g
Sécurité	EN60950-1
Compatibilité électromagnétique (CEM)	- EN 55022 - EN61000-6-3 - EN61000-6-1 - EN50491-5-1 - EN50491-5-2
KNX	ISO/IEC 14543-3-10 Certification KNX
Exigences en matière de protection de l'environnement	- RoHS - REACH - WEEE

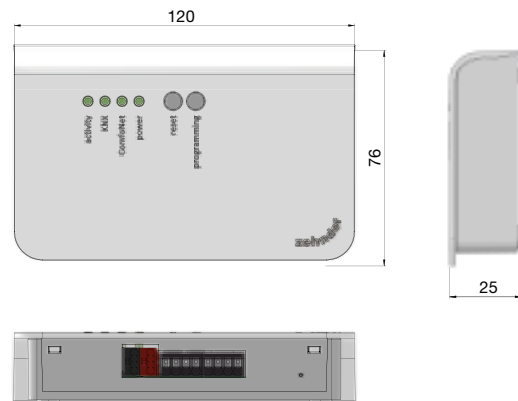
KNX

Moyen de transmission	Paire torsadée (TP)
Modèle d'appareil	Système B
Mode de configuration pris en charge	Mode S
Version ETS prise en charge	5

Schéma de raccordement



Dessin coté



Groupes d'objets

Les groupes d'objets nommés avec la mention «set» sont des objets en écriture seule (write-only) servant à contrôler le Zehnder ComfoConnect KNX C et/ou l'unité de ventilation. Tous les autres objets (sans la mention «set») sont des objets en lecture seule (read-only) pour récupérer la valeur actuelle. Les flags par défaut des objets en écriture seule sont C-WTUI et les flags par défaut pour les objets en lecture seule sont CR-T--.

 **Lorsque le flag I (Read On Init) est réglé, réglez aussi le flag T (Transmit).**

Objet	Description	Type ²⁾
Ventilation Preset ¹⁾	■ 0: Position de ventilation la plus basse; implique que la fonction «Absent est active	5.010
Ventilation Preset (set) ¹⁾	■ 1, 2, 3: Position de ventilation; implique que la fonction «Absent» est non active	
Ventilation Preset Away	Actif/déclenché lorsque la Position de ventilation est (réglée sur) 0	1.001 1.017
Ventilation Preset 1	Actif/déclenché lorsque la Position de ventilation est (réglée sur) 1	
Ventilation Preset 2	Actif/déclenché lorsque la Position de ventilation est (réglée sur) 2	
Ventilation Preset 3	Actif/déclenché lorsque la Position de ventilation est (réglée sur) 3	
Ventilation Preset Away (set)	Règle la Position de ventilation sur 0	1.001 1.017
Ventilation Preset 1 (set)	Règle la Position de ventilation sur 1	
Ventilation Preset 2 (set)	Règle la Position de ventilation sur 2	
Ventilation Preset 3 (set)	Règle la Position de ventilation sur 3	
Auto mode	■ Désactiver: Mode manuel	1.003
Auto mode (set)	■ Activer: Mode auto	
Temperature profile mode ¹⁾	■ 0: Adaptatif ¹⁾	5.010
Temperature profile mode (set) ¹⁾	■ 1: Fixe ¹⁾ ■ 2: Utilisez l'objet «Valeur de consigne» externe pour contrôler la valeur de consigne de la température de l'unité de ventilation au lieu d'utiliser le Profil température	
Temperature profile ¹⁾	■ 0: Profil normal	5.010
Temperature profil (set) ¹⁾	■ 1: Profil froid ■ 2: Profil chaud Le réglage du Profil température n'a d'effet que lorsque le Mode profil température est réglé sur 0 ou 1	
External setpoint	Valeur de consigne de température de l'air présent à l'intérieur du bâtiment (= la température de l'air d'extraction ou la valeur mesurée par un capteur de température ambiante, si disponible). L'unité de ventilation peut préchauffer ou refroidir l'air afin d'atteindre la valeur de consigne spécifiée. Le réglage de la Valeur de consigne externe n'a d'effet que lorsque le Mode profil température est réglé sur 2.	5.001
External setpoint (set)		9.001 9.002 9.027
Boost ¹⁾	■ Off (Arrêt): Normal ■ On (Marche): Boost actif (implique que la Position de ventilation est 3)	1.001
Boost ¹⁾ (set)	Une fois déclenché, le Boost est actif pour la durée spécifiée pour la durée «Boost»	1.017
Boost time	Durée Boost en secondes La valeur 65535 s (environ 18,2 heures) est interprétée comme 24 heures. Cet objet est utilisé uniquement pour configurer le Boost lors du déclenchement; il n'indique pas le temps de marche restant du Boost.	7.005
Boost time (set)		
Away function ¹⁾	■ Off (Arrêt): Implique une Position de ventilation de 1 ou supérieure	1.001
Away function (set) ¹⁾	■ On (Marche): Implique une Position de ventilation de 0 et un ComfoCool à l'arrêt	
ComfoCool ¹⁾	■ Off (Arrêt): Le ComfoCool est toujours à l'arrêt, quelle que soit la valeur de consigne de température requise	1.001
ComfoCool (set) ¹⁾	■ On (Marche): Laisse l'unité de ventilation décider si le ComfoCool doit être activé	
Standby	■ Off (Arrêt): Fonctionnement normal ■ On (Marche): L'unité de ventilation est en mode maintenance; la ventilation peut être interrompue	1.001
ComfoHood ¹⁾	État actuel du ComfoHood	1.001
Airflow ¹⁾	Reflète le ventilateur d'air de soufflage de l'unité de ventilation (FAN_SUP)	5.001 9.025 13.002

¹⁾ Consultez le manuel de l'unité de ventilation pour une description de cette fonction

²⁾ Lorsque plusieurs types sont indiqués, le type actuel peut être configuré par un paramètre (voir le Manuel d'emploi Zehnder ComfoConnect KNX C, chapitre «Paramètres»)

Groupes d'objets

Objet	Description	Type ²⁾
Room temperature ¹⁾	Reflète le capteur de température ambiante qui est connecté à l'unité de ventilation (si disponible)	
Extract temperature ¹⁾	Reflète le capteur de l'air d'extraction de l'unité de ventilation (SENSOR_ETA)	5.001
Exhaust temperature ¹⁾	Reflète le capteur de l'air rejeté de l'unité de ventilation (SENSOR_EHA)	9.001
Outdoor temperature ¹⁾	Reflète le capteur de l'air extérieur de l'unité de ventilation (SENSOR_ODA)	9.002
Supply temperature ¹⁾	Reflète le capteur de l'air pulsé de l'unité de ventilation (SENSOR_SUP)	9.027
Room humidity ¹⁾	Reflète le capteur d'humidité ambiante qui est connecté à l'unité de ventilation (si disponible)	
Extract humidity ¹⁾	Reflète le capteur de l'air d'extraction de l'unité de ventilation (HUMID_ETA)	5.001
Exhaust humidity ¹⁾	Reflète le capteur de l'air rejeté de l'unité de ventilation (HUMID_EHA)	5.004
Outdoor humidity ¹⁾	Reflète le capteur de l'air extérieur de l'unité de ventilation (HUMID_ODA)	9.007
Supply humidity ¹⁾	Reflète le capteur de l'air pulsé de l'unité de ventilation (HUMID_SUP)	
CO ₂ sensor bedroom (up to 8 rooms)	Entrée extérieure de détecteur de CO ₂ Cet objet doit être connecté à un capteur KNX qui est monté dans une chambre. En fonction du niveau de CO ₂ mesuré, le ComfoConnect KNX C force l'unité de ventilation à se mettre sur une position de ventilation minimale.	
CO ₂ sensor bedroom (set) (up to 8 rooms)	<ul style="list-style-type: none"> ■ < 800 ppm: met sur la Position de ventilation 1 au minimum ■ ≥ 800 ppm: met sur la Position de ventilation 2 au minimum 	9.008
CO ₂ sensor room (up to 8 rooms)	Entrée extérieure de détecteur de CO ₂ Cet objet doit être connecté à un capteur KNX qui est monté dans une pièce autre qu'une chambre. En fonction du niveau de CO ₂ mesuré, le ComfoConnect KNX C force l'unité de ventilation à se mettre sur une position de ventilation minimale.	
CO ₂ sensor room (set) (up to 8 rooms)	<ul style="list-style-type: none"> ■ < 800 ppm: met sur la position de ventilation 1 au minimum ■ ≥ 800 et < 1200 ppm: met sur la Position de ventilation 2 au minimum ■ ≥ 1200 ppm: met sur la Position de ventilation 3 au minimum 	
Humidity sensor bathroom (up to 8 rooms)	Entrée extérieure de capteur d'humidité Cet objet doit être connecté à un capteur KNX qui est monté dans une salle de bains. En fonction du degré d'humidité mesuré, le ComfoConnect KNX C force l'unité de ventilation à se mettre sur une position de ventilation minimale.	5.001
Humidity sensor bathroom (set) (up to 8 rooms)	<ul style="list-style-type: none"> ■ < 35 %: met sur la Position de ventilation 1 au minimum ■ ≥ 35 %: met sur la Position de ventilation 2 au minimum 	5.004
Error ¹⁾	<ul style="list-style-type: none"> ■ False (Faux): Tous les systèmes sont opérationnels ■ True (Vrai): L'unité de ventilation a signalé une erreur. Une inspection manuelle et/ou une intervention est nécessaire. Vérifiez l'erreur qui est indiquée sur l'écran de l'unité de ventilation 	9.007
Filter replace ¹⁾	Nombre d'heures avant de devoir remplacer le filtre de l'unité de ventilation	1.002
Filter dirty ¹⁾	<ul style="list-style-type: none"> ■ False (Faux): Les filtres de l'unité de ventilation ne nécessitent pas d'être remplacés à l'heure actuelle ■ True (Vrai): Les filtres de l'unité de ventilation nécessitent d'être remplacés 	7.007
State	État/erreur de l'unité: <ul style="list-style-type: none"> ■ 0: Une connexion a été établie avec l'unité de ventilation, aucune erreur ■ 30: Une autre unité a été détectée; cette unité n'est pas connectée à l'unité de ventilation ■ 40: Une version d'unité de ventilation incompatible a été détectée; impossible d'établir une connexion avec l'unité de ventilation ■ 50: Aucune unité de ventilation n'a été détectée Pour des raisons de sécurité, lorsque l'état de l'unité indique une valeur autre que 0, l'objet «Erreur» est mis sur «True» (Vrai) et «Veille» est mis sur «On» (Marche)	1.002

¹⁾ Consultez le manuel de l'unité de ventilation pour une description de cette fonction

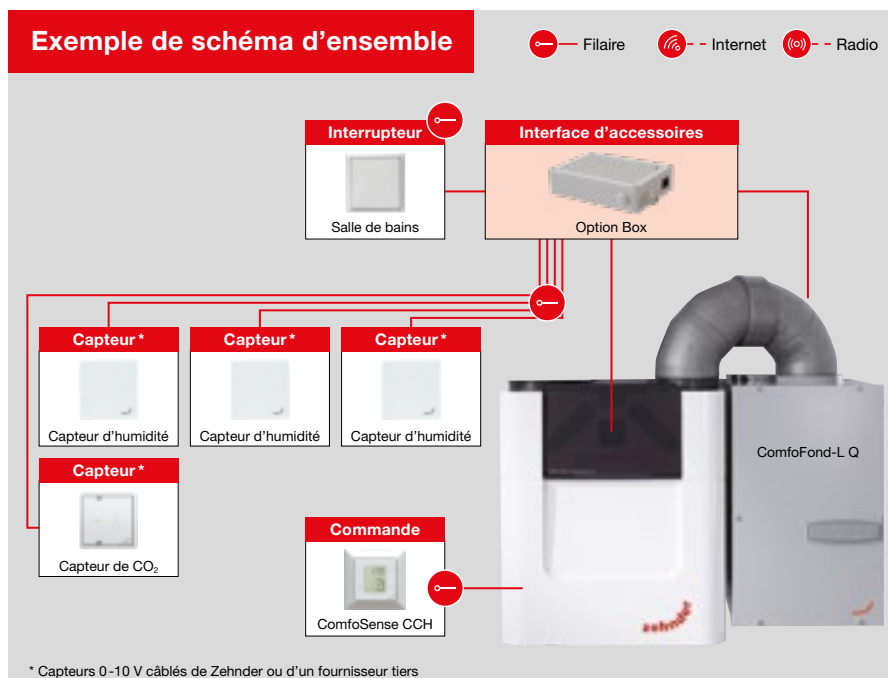
²⁾ Lorsque plusieurs types sont indiqués, le type actuel peut être configuré par un paramètre (voir le Manuel d'emploi Zehnder ComfoConnect KNX C, chapitre «Paramètres»)

Zehnder Option Box

Interface d'accessoires
Spécification technique 819



Zehnder Option Box



Utilisation

Le Zehnder Option Box externe permet de connecter des composants qui ne sont pas équipés de ComfoNET. Des produits de fournisseurs tiers peuvent également être intégrés au système de ventilation, par exemple des capteurs analogiques 0-10 V câblés, qui mesurent l'humidité, le CO₂ ou d'autres paramètres de la qualité de l'air.

Le Zehnder Option Box peut être connecté directement via un raccord ComfoNET à l'appareil de ventilation Zehnder ComfoAir Q et offre ainsi des possibilités de raccordement supplémentaires:

- 1x connecteur ComfoNET RJ45
- 2x raccords enfichables ComfoNET
- 1x sortie 0-10 V
- 4x entrées 0-10 V

En outre, le Zehnder Option Box est nécessaire lors de l'intégration d'un interrupteur de salle de bains conventionnel.

Fonctionnement

- Compatible ComfoNET
- Fonction boost via l'interrupteur de salle de bains
- Option d'affichage supplémentaire pour les messages d'état des filtres (par ex. voyant d'avertissement ou élément similaire)
- Fonction panne (contact de relais sans potentiel)
- Raccordement de sécurité (raccordement à un système domotique externe pour arrêter l'appareil en cas d'incendie)

- Quatre contacts d'entrée analogiques 0-10 V pour l'installation de plusieurs capteurs de CO₂ ou d'humidité dans différentes pièces. Les réglages des entrées analogiques du Zehnder Option Box doivent être effectués dans le menu d'installation de l'appareil de ventilation
- Batterie de post-chauffage (les batteries de post-chauffage électriques commandées par un signal analogique de 0-10 V sont prises en charge; les batteries de post-chauffage nécessitant un signal PWM ne sont pas prises en charge). Dimensionnement recommandé de la batterie de post-chauffage: 500 W à 2000 W max. avec branchement au secteur externe

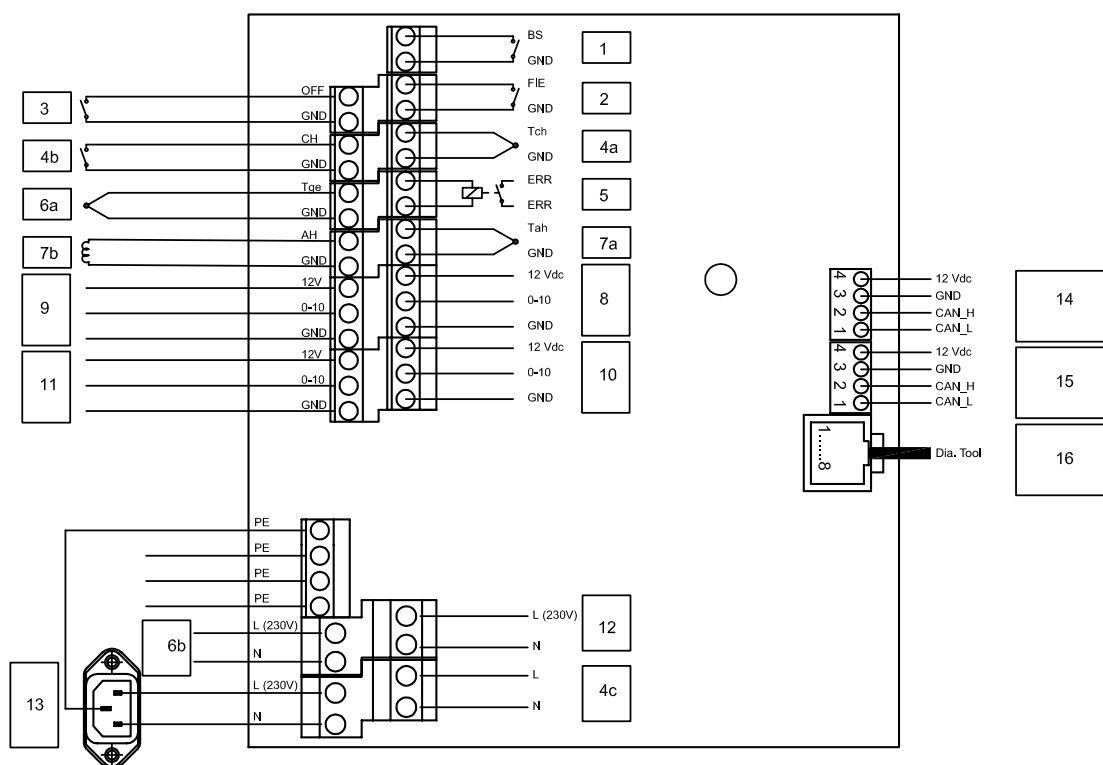
Puissance absorbée




	Puissance [mW]	Intensité de courant [mA]
Aucun raccordement	168	14
Tout raccordé (à l'exception des entrées 0-10 V)	900	75
Toutes les entrées 0-10 V	2480	207
Maximum	2650	220

Références

Désignation	N° d'art.
Zehnder Option Box	471 502 104

Schéma de raccordement



Code	Signification	Interface	U_{max}	I_{max}	L_{max} câblage
1	Interrupteur de salle de bains	Entrée numérique	3.3 VDC	1 mA	30 m
2	Messages concernant les filtres externes	Entrée numérique	3.3 VDC	1 mA	30 m
3	Interrupteur de veille (autorisation externe)	Entrée numérique	3.3 VDC	1 mA	30 m
4a	Capteur ComfoHood	Entrée analogique	3.3 VDC	1 mA	30 m
4b	Interrupteur ComfoHood	Entrée numérique	3.3 VDC	1 mA	30 m
4c	Clapet ComfoHood	230 VAC, tension commutée	230 VAC	4 A	30 m
5	Contact de message d'erreur	Contact sans potentiel (NO)			30 m
6a	Capteur ComfoFond-L Q	Entrée analogique	3.3 VDC	1 mA	30 m
6b	Pompe ComfoFond-L Q	230 VAC, tension commutée	230 VAC	<4 A	30 m
7a	Capteur de batterie de post-chauffage	Entrée analogique	3.3 VDC	1 mA	30 m
7b	Unité de commande de batterie de post-chauffage	Sortie 0-10 VDC	10 VDC	10 mA	30 m
8	Entrée 3 / 0-10 V	Entrée 0-10 VDC	12 VDC	37.5 mA	30 m
9	Entrée 1 / 0-10 V	Entrée 0-10 VDC	12 VDC	37.5 mA	30 m
10	Entrée 4 / 0-10 V	Entrée 0-10 VDC	12 VDC	37.5 mA	30 m
11	Entrée 2 / 0-10 V	Entrée 0-10 VDC	12 VDC	37.5 mA	30 m
	I_{max} des codes 8, 9, 10 et 11 combinés: <150mA				
12	Vanne de puits canadien géothermique	230 VAC, tension constante	230 VAC	4 A	30 m
13	Branchement au secteur	$\pm 10\%$, monophasé, 50 Hz	230 VAC	10 A	2 m
	Le branchement au secteur est requis pour l'alimentation des raccordements 230 V (codes 4c, 6b et 12). Tous les autres raccordements sont alimentés via ComfoNET. I_{max} des codes 4c, 6b et 12 combinés: 10A				
14	Raccord ComfoNET	Raccord enfichable	12 VDC	37.5 mA	30 m
15	Raccord ComfoNET	Raccord enfichable	12 VDC	37.5 mA	30 m
16	Outil de diagnostic	RJ45	12 VDC	37.5 mA	30 m
	I_{max} des raccords ComfoNET combinés: <150mA				

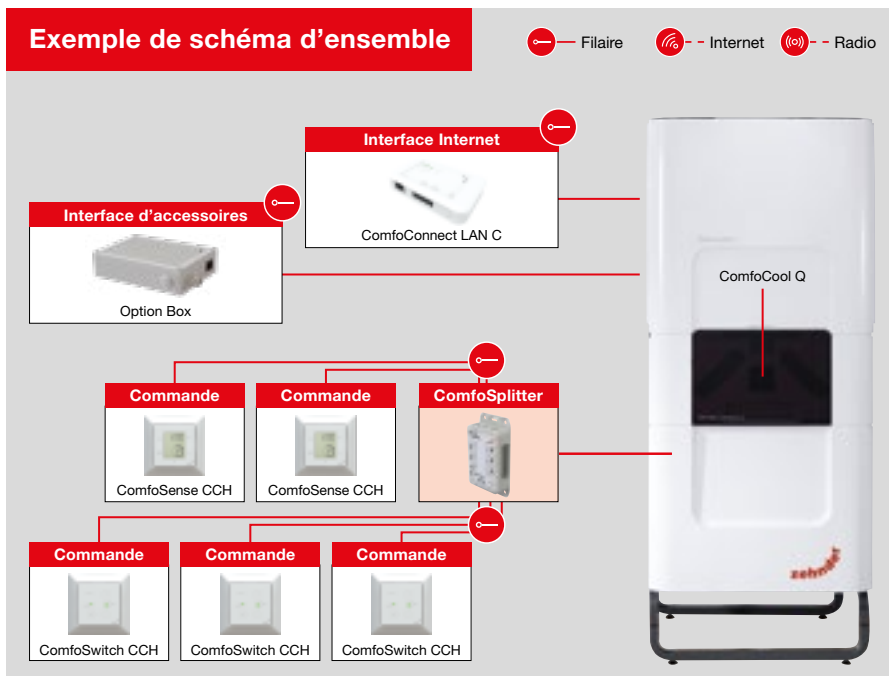
Zehnder ComfoSplitter

Collecteur ComfoNET-CAN-Bus
Spécification technique 820



Zehnder ComfoSplitter

Exemple de schéma d'ensemble



Utilisation

Tous les composants et options de la nouvelle génération d'appareils de ventilation Zehnder ComfoAir Q disposant d'une interface ComfoNET – tels que l'unité de rafraîchissement Zehnder ComfoCool Q600, les unités de commande Zehnder ComfoSense CCH et Zehnder ComfoSwitch CCH ou l'interface Internet et pour application Zehnder ComfoConnect LAN C – peuvent aisément être intégrés au système via ComfoNET. L'appareil de ventilation Zehnder ComfoAir Q est doté de deux interfaces ComfoNET. Zehnder ComfoSplitter permet l'intégration d'autres composants compatibles ComfoNET.

Références

Désignation	N° d'art.
Zehnder ComfoSplitter	655 010 270

Caractéristiques

- Connecteur Zehnder ComfoNet supplémentaire pour le raccordement de 5 composants additionnels avec connecteurs individuels, tels que Zehnder ComfoSense CCH et Zehnder ComfoSwitch CCH
- Courant 400 mA pour appareils supplémentaires
- Entrée de courant alternatif universelle / gamme complète
- Puissance électrique absorbée hors charge < 0,075 W
- Efficacité énergétique de niveau VI
- Satisfait aux dispositifs de la directive UE relative aux produits liés à l'énergie et au certificat de conformité, version 5
- Classe de courant II (sans broche de mise à la terre)
- Dispositifs de protection:
 - Court-circuit
 - Surcharge
 - Surtension
- Pass LPS
- Pass LPS
- Boîtier en plastique complètement fermé

Schéma de câblage

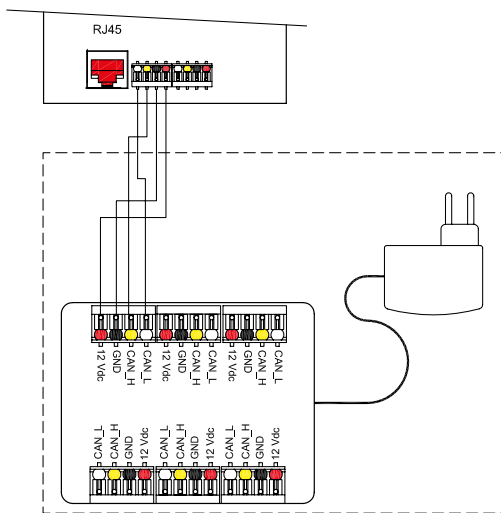


Schéma de câblage avec raccordement à l'appareil de ventilation

Spécifications techniques générales

	Entrée	Sortie
Tension	230 V/50 Hz	12 V ¹⁾
Intensité de courant	50 A	0.5 A
Puissance de courant ¹⁾	—	6 W

¹⁾ Mesure ponctuelle réalisée sur une borne enfichable et avec une tension de sortie réglée sur 50 % de la charge

Zehnder Capteur de CO₂

zehnder

Capteur de CO₂ ambiant (0–10 volts)
Spécification technique 200



Zehnder Capteur de CO₂ ambiant 0-10 V 67



Version encastrée



Version en applique

Généralités

Le capteur CO₂ ambiant de Zehnder sert à commander la ventilation tout confort en fonction des besoins. Il mesure la concentration en CO₂ de l'air et régule en continu l'appareil de ventilation. La ventilation est plus ou moins forte selon la qualité de l'air. Le capteur est adapté aux appareils dotés d'au moins une entrée 0–10 V pour commander ou réguler l'intensité de la ventilation.

Le capteur CO₂ est monté sur un mur intérieur à hauteur des yeux. Il faut absolument éviter la proximité des sources de chaleur (radiateurs par ex.), le rayonnement direct du soleil ou le rayonnement thermique de sources analogues (lumière forte, spot halogène). La fente d'aération du capteur doit être entièrement dégagée.

Avantages

- Ventilation en fonction des besoins
- Economies d'énergie et de coûts
- Fonctionnement en continu de l'appareil de ventilation
- Indication claire de la qualité de l'air ambiant sur le capteur
- Luminosité de l'affichage réglable
- Installation simple
- Convient aux appareils dotés d'une entrée 0–10 V
- Combinaison possible avec un capteur d'humidité de Zehnder
- Alimentation en tension par appareil de ventilation Zehnder ComfoAir
- Réglable en option en tant que commande/régulation avec commande

Fonctionnement

Le capteur CO₂ auto-étalonnable et piloté par microprocesseur sert à mesurer la concentration en CO₂ de l'air dans une plage de 0 à 1000 ppm de CO₂. La teneur en CO₂ de l'air est déterminée par un capteur NDIR (technologie infrarouge non dispersive). La plage de mesure de la sonde de CO₂ est étalonnée pour des applications standard dans des pièces de référence comme les salles de séjour. Les signaux de mesure du transmetteur de CO₂ sont convertis en signaux standard 0–10 V, qui activent directement l'appareil de ventilation.

Le capteur de CO₂ de Zehnder propose les modes de fonctionnement suivants:

- **Mode capteur:** mode de fonctionnement standard (réglage d'usine)
- La régulation et le réglage de la valeur de consigne s'effectuent dans l'appareil de ventilation, le bouton du capteur de CO₂ n'a aucune fonction.
- **Mode commande:** peut être réglé en option
Point de consigne fixe de 1050 ppm. Permet la sélection manuelle d'une allure de ventilation pour une durée limitée à l'aide du bouton situé sur le capteur de CO₂.

La teneur en CO₂ effective de l'air ambiant est signalée de manière visuelle par des LED sur le boîtier du capteur, selon 3 plages (s'applique au mode capteur):



Verte 400–1200 ppm



Orange 1200–1500 ppm



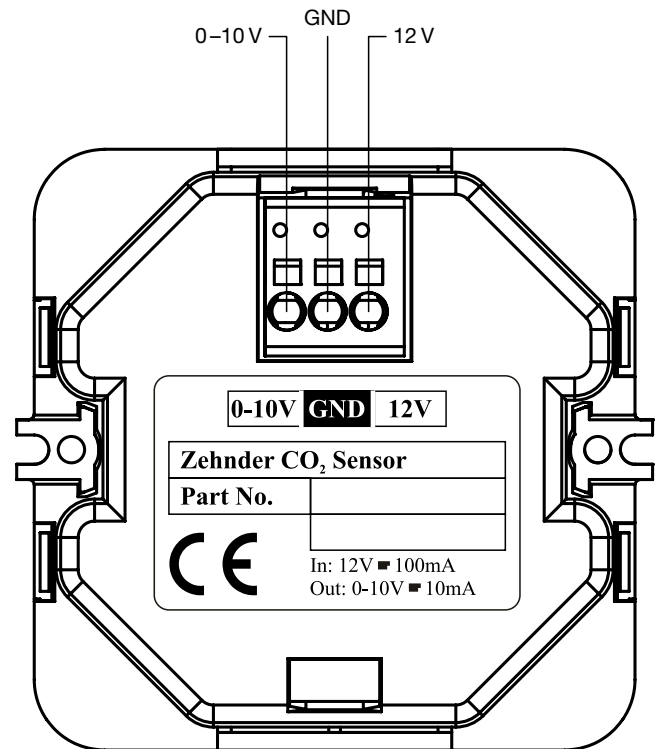
Rouge > 1500 ppm

Spécifications techniques générales

Alimentation en tension	12 V DC
Puissance absorbée	Généralement <25 mA
Plage de mesure	Concentration de CO ₂ de 400 à 10000 ppm (à 25 °C) 400 ppm = 2 V 2000 ppm = 10 V
Incertitude de mesure	± 30 ppm ± 3 %
Temps de réponse du capteur	20 s
Sortie	0-10 V
Température ambiante	Stockage de -25 à +50 °C Fonctionnement de -5 à +55 °C
Stabilité à la température	2.5 ppm/°C (0 - 50 °C)
Branchement électrique	4 fils*, idéalement 2 paires croisées, non blindés, fils rigides pour clips à ressort Couleurs compatibles avec les connecteurs DIN VDE 0281: J-Y(St)Y 2 x 2 x 0,6 Longueur de câble maximale avec ComfoAir Q Option Box = 50 m
Boîtier	Matière plastique de couleur blanche RAL 9010, matériau PC
Dimensions	80 x 80 x 14 mm 80 x 80 x 43 mm pour montage en applique
Montage	Montage en applique complet ou montage avec boîte d'encastrement de 55 mm
Classe de protection	III (selon EN 60730)
Type de protection	IP30 (selon EN 60529)
Normes	Conformité CE - selon EN 60335-1 - selon EN 61000-4-2

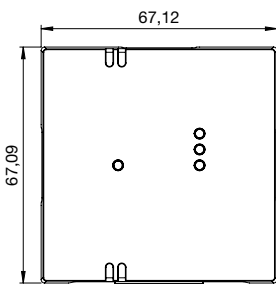
* 3 fils seraient suffisants, mais sont difficiles à trouver

Schéma de raccordement



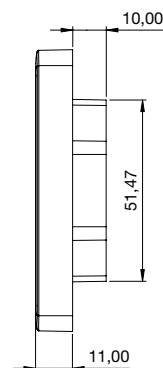
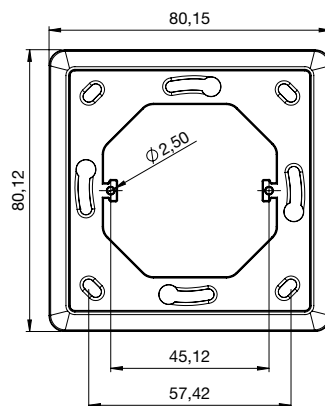
Dessin coté

Couvercle frontal

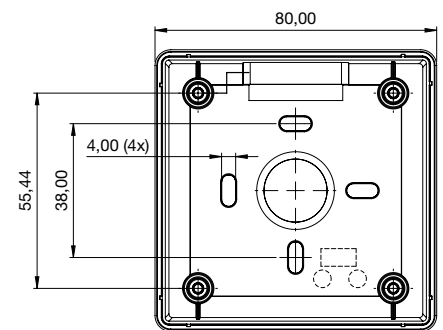


Cotes en mm

Cadre mural



Boîtier pour montage mural (montage en applique)



Profondeur: 30 mm (non représentée)

Texte de soumission

Zehnder Capteur de CO₂ ambiant 67 pour la commande du système de ventilation de confort en fonction des besoins. Mesure la concentration de CO₂ dans l'air et commande en continu les appareils de ventilation Zehnder ComfoAir 200/SL330/350/550 et Zehnder ComfoAir Q 350/450/600. La teneur actuelle en CO₂ de l'air ambiant est signalée visuellement sur 3 zones (couleurs) par des LED sur le boîtier du capteur.

Tension d'entrée 12 V, tension de sortie 0–10 V
Boîtier: plastique blanc, RAL 9010, matériau PC
Design conforme au cahier des charges du design de Zehnder, adapté à d'autres appareils de Zehnder

Dimensions: 80 x 80 x 14 mm
80 x 80 x 43 mm pour le montage en applique
Disponible en version encastrée et en applique

Marque/type/n° d'art.:
Zehnder Group Suisse SA
Zehnder Capteur de CO₂ ambiant
N° d'art. 655 00 850/855

Références

Désignation	N° d'art.
Zehnder Capteur de CO₂ ambiant 67 , 0–10 V pour Zehnder ComfoAir 200/SL 330/350/550 et Zehnder ComfoAir Q 350/450/600	655 000 850
Zehnder Capteur de CO₂ ambiant 67 , montage en applique, 0–10 V pour Zehnder ComfoAir 200/SL 330/350/550 et Zehnder ComfoAir Q 350/450/600	655 000 855

Étendue de la fourniture

Zehnder Capteur de CO₂ ambiant 67



Zehnder Capteur de CO₂ ambiant 67, en applique



Zehnder Capteur d'humidité

Capteur d'humidité ambiante (0–10 volts)
Spécification technique 201



Zehnder Capteur d'humidité

Utilisation

Le capteur d'humidité de Zehnder sert à commander la ventilation tout confort en fonction des besoins. Il mesure l'humidité relative de l'air et convertit celle-ci en un signal normalisé de 0–10 V, ce qui permet un fonctionnement continu du système de ventilation.

Installation

Le capteur d'humidité de Zehnder est monté sur un mur intérieur à hauteur des yeux. Il faut absolument éviter la proximité des sources de chaleur (radiateurs par ex.), le rayonnement direct du soleil ou le rayonnement thermique de sources analogues (lumière forte, spot halogène). La fente d'aération du capteur doit être entièrement dégagée.

Fonctionnement

Le capteur d'humidité peut être étalonné et mesure l'humidité relative de l'air. Il convertit la valeur d'humidité mesurée en un signal normalisé de 0–10 V. Un capteur numérique stable à long terme est utilisé comme élément de mesure de l'humidité. L'ajustage fin peut être effectué par l'utilisateur.

Avantages

- Ventilation en fonction des besoins
- Economies d'énergie et de coûts
- Fonctionnement en continu de l'appareil de ventilation
- Installation simple
- Convient aux appareils dotés d'une entrée 0–10 V
- Combinaison possible avec un capteur CO₂ de Zehnder
- Alimentation en tension par appareil de ventilation Zehnder ComfoAir

Tableau d'humidité: Humidité relative 0–100 %

% r.H.	U _A en V	% r.H.	U _A en V
5	0.5	55	5.5
10	1	60	6
15	1.5	65	6.5
20	2	70	7
25	2.5	75	7.5
30	3	80	8
35	3.5	85	8.5
40	4	90	9
45	4.5	95	9.5
50	5	100	10

Spécifications techniques générales

Alimentation en tension	12 V DC (± 5 %)
Puissance absorbée	< 1,1 VA / 12 V DC
Capteur	Capteur d'humidité numérique, résistant à la condensation, petite hystérésis, haute stabilité à long terme
Plage de mesure	0–100 % r. H. (la sortie correspond à 0–10 V)
Plage de service	0–95 % r. H. (sans condensation)
Incertitude de mesure	± 3 % h.r. (20–80 %) à +20 °C, sinon ± 5 % h.r.
Sortie	0–10 V (voir tableau)
Température ambiante	Stockage de -25 à +50 °C Fonctionnement de -5 à +55 °C
Branchement électrique	3 fils (voir schéma de raccordement) 0,14–1,5 mm ² via des bornes à vis sur carte
Boîtier	Matière plastique de couleur blanche RAL 9010, matériau ABS
Dimensions	95 x 97 x 30 mm
Montage	Montage au mur ou sur boîtier encastrable, Ø 55 mm
Stabilité à long terme	±1 % par an
Classe de protection	III (selon EN 60730)
Type de protection	IP30 (selon EN 60529)
Normes	Conformité CE – selon directive CEM 2004/108/CE – selon EN 61326-1:2006 – selon EN 61326-2-3:20

Référence

Désignation	N° d'art.
Capteur d'humidité ambiante, montage apparent 0–10 V pour Zehnder ComfoAir 200/SL 330/350/550 et Zehnder ComfoAir Q 350/450/600	659 000 330

Dessin coté

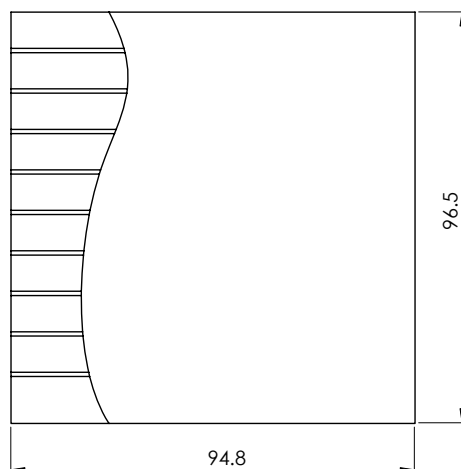
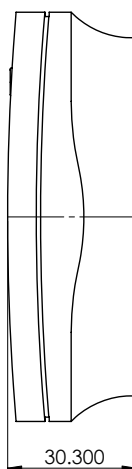
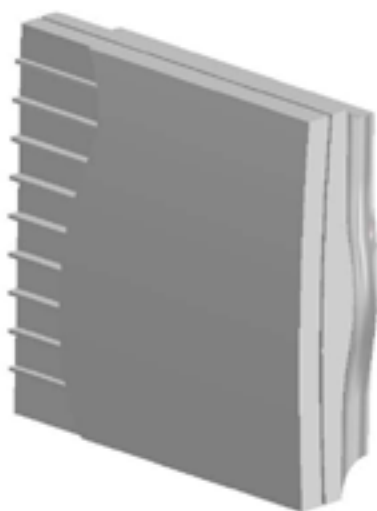
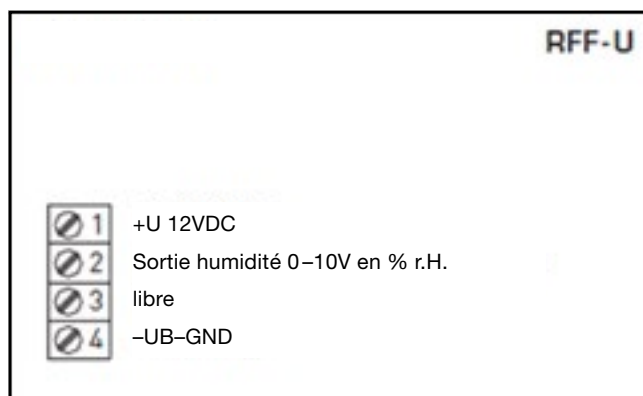
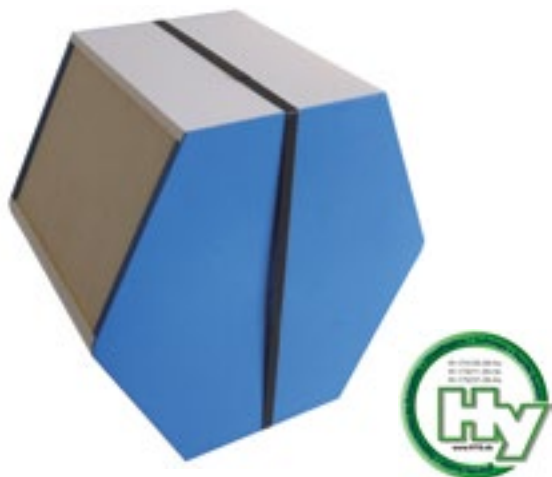


Schéma de raccordement



Zehnder Échangeur enthalpique

Récupération d'humidité et de chaleur
Spécification technique 109



Zehnder Echangeur enthalpique pour Zehnder ComfoAir



Zehnder Echangeur enthalpique diamant für Zehnder ComfoAirQ

Utilisation

Echangeur enthalpique à contre-courant et flux croisés Zehnder pour récupérer la chaleur et l'humidité. Montage ultérieur aisé dans les appareils de ventilation Zehnder ComfoAir.

Avantages

- Lavable à l'eau
- Climat ambiant tout confort grâce à la récupération de chaleur et d'humidité
- Aucune évacuation des condensats nécessaire
- Membrane intégrant la technologie antimicrobienne pour prévenir l'apparition de moisissures et de bactéries
- Fiabilité de fonctionnement, même lorsque la température extérieure est inférieure à 0 °C
- Conception étanche, grâce à laquelle seule une quantité d'air très limitée s'échappe de l'échangeur de chaleur enthalpique Zehnder
- Planification optimisée de la zone de circulation de l'air, pertes de charge minimales
- Membrane insensible au givre
- Grande longévité associée à des performances constantes

Fonctionnement

L'échangeur de chaleur enthalpique Zehnder permet de transférer l'énergie (perceptible et latente) de la chaleur et de l'humidité de l'air extrait à l'air pulsé et vice-versa, tout en bloquant les gaz et les impuretés. L'humidité est diffusée sous forme de vapeur d'eau de la section à haute pression de vapeur à la section à basse pression de vapeur. Ainsi, l'échangeur de chaleur enthalpique Zehnder peut parfaitement être utilisé toute l'année, aussi bien dans des régions froides que sous des latitudes chaudes et humides.

Propriétés de la membrane

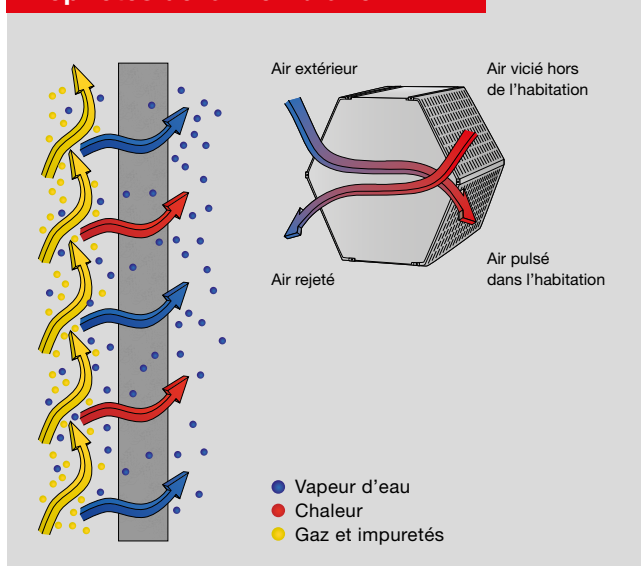
La membrane en polymère perméable intégrée à l'échangeur de chaleur enthalpique Zehnder permet le transfert de vapeur d'eau entre l'air pulsé et l'air extrait. En raison de leurs dimensions bien plus importantes que celles des molécules d'eau, les micro-organismes ne peuvent pas passer à travers la membrane. Cette dernière a en outre reçu un traitement spécial qui prévient le développement des bactéries et des moisissures. Les micro-organismes meurent en surface en l'espace de quelques jours.

Référence

Désignation	N° d'art.
Echangeur enthalpique pour Zehnder ComfoAir 180	400 400 039
Echangeur enthalpique pour Zehnder ComfoAir 200	400 400 017
Echangeur enthalpique pour Zehnder ComfoAir SL220, SL330	400 700 012
Echangeur enthalpique pour Zehnder ComfoAir 350, G90/G91	400 400 013
Echangeur enthalpique pour Zehnder ComfoAir 550, 500	400 400 014
Echangeur enthalpique diamant pour Zehnder ComfoAir Q 350/450/600	400 502 009

Pour les numéros d'article des appareils équipés en usine, voir les Spécifications techniques des appareils.

Propriétés de la membrane



Installation

L'échangeur de chaleur existant est remplacé par l'échangeur de chaleur enthalpique Zehnder. L'échangeur doit ensuite être enregistré dans la régulation de l'appareil Zehnder ComfoAir.

Entretien de l'échangeur de chaleur

L'échangeur de chaleur enthalpique Zehnder peut être nettoyé à l'eau (jusqu'à une température de 60 °C).

Protection antigel

Le transfert d'humidité entre l'air extrait et l'air pulsé permet d'abaisser le point de rosée dans l'échangeur de chaleur enthalpique, ce qui lui garantit un fonctionnement prolongé sans risque de givrage, même lorsque la température extérieure est inférieure à 0 °C. La mise en œuvre de mesures de protection contre le givre n'est nécessaire qu'en cas de températures extérieures extrêmes, ce qui accroît encore les économies d'énergie.

Certificats

Evaluation de la conformité en matière d'hygiène réalisée par l'institut pour l'hygiène du bassin de la Ruhr. Evaluation réalisée sur la base de: VDI 6022, SWKI VA104-01

Caractéristiques techniques

Les résultats présentés ci-dessous sont basés sur des tests réalisés avec un échangeur de chaleur enthalpique «indépendant».

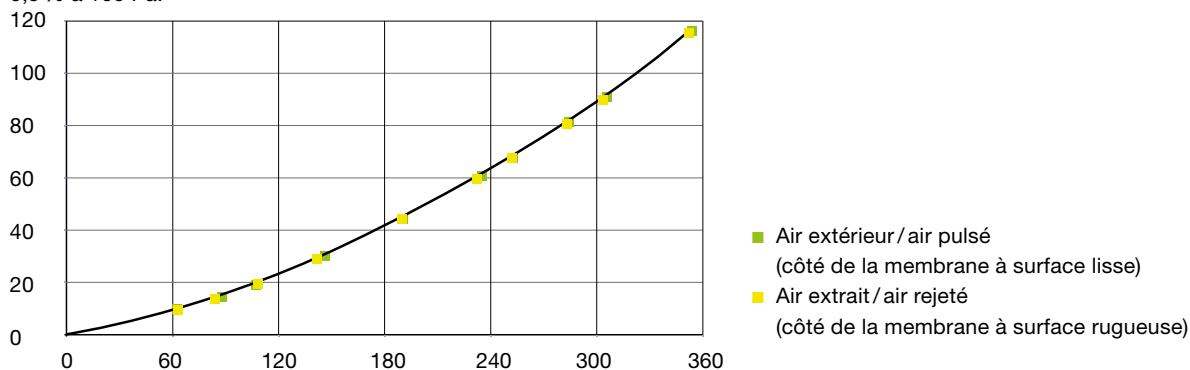
Echangeur enthalpique de 378 mm pour appareil ComfoAir 350

	Echangeur standard	Echangeur enthalpique
Energie perceptible	95 %	80 %
Energie latente	0 %	70 %
Total	95 %	110 %

Les mesures ont été effectuées à un débit de 150 m³/h, avec un air extrait à 22 °C / 40 % d'humidité relative et un air extérieur à 0 °C / 75 % d'humidité relative, en se basant sur la chaleur perceptible dans le flux d'air extrait par rapport à l'air extérieur.

Perte de charge

La conception optimale des conduits de guidage de l'échangeur de chaleur enthalpique Zehnder permet de limiter les pertes de charge du système imputables à l'échangeur à 50 Pa lorsque le débit d'air est de 200 m³/h. Les pertes d'air à l'intérieur de l'échangeur sont de 0,5 % à 100 Pa.



Zehnder Siphon

Siphon sec d'évacuation des condensats
Spécification technique 056



Zehnder Siphon

Utilisation

Le siphon sec permet d'évacuer les condensats qui se forment dans les appareils de ventilation avec récupération de chaleur et dans les systèmes de tuyauterie d'air chargés de condensat. Compatible avec les appareils de ventilation Zehnder ComfoAir 180, Zehnder ComfoAir 200, Zehnder ComfoAir SL220, Zehnder ComfoAir SL330, Zehnder ComfoAir 350, Zehnder ComfoAir 550, Zehnder ComfoAir Q 350/450/600, Paul focus 200, Paul novus 300, Paul novus 450.

Fonctionnement

Le système hermétique sphérique empêche le siphon d'aspirer l'air entré accidentellement, la sphère s'enfonçant dans le dispositif d'étanchéité même lorsque le siphon est complètement sec. Quand le siphon se remplit, la sphère est soulevée vers le haut jusqu'en butée, permettant ainsi à l'eau de s'écouler.

Remarque: le siphon ne peut pas être utilisé comme protection contre les retours d'eau.

Spécifications techniques générales

Material	PVC dur
Poids	230 g
Raccordements	5/4" sur l'appareil DN40 côté évacuation

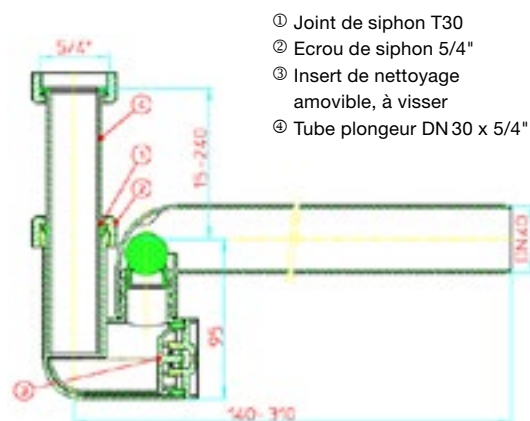
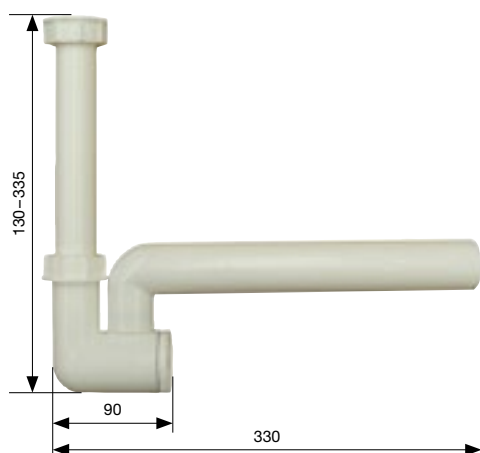
Référence

Désignation	N° d'art.
Siphon sec	528 004 060

Propriétés essentielles

En fonction de la place disponible, il est possible de raccourcir le tube plongeur (pos. 4) de 225 mm maximum (voir dessin). Le tube de sortie peut pivoter de 180°.

Dessin coté



- ① Joint de siphon T30
- ② Ecrou de siphon 5/4"
- ③ Insert de nettoyage amovible, à visser
- ④ Tube plongeur DN30 x 5/4"

Zehnder ComfoCool Q600

Dispositif de rafraîchissement
Spécification technique 805



Dispositif de rafraîchissement Zehnder ComfoCool Q600 Zehnder ComfoCool Q600 sur appareil de ventilation Zehnder ComfoAir Q600

Généralités

L'unité de rafraîchissement Zehnder ComfoCool Q600 comprend une pompe à chaleur qui optimise nettement le confort ambiant les jours d'été. Il se combine à l'appareil de récupération de la chaleur Zehnder ComfoAir Q600 et garantit la régulation de la température et la déshumidification de l'air pulsé par temps chaud.

Le Zehnder ComfoCool Q600 est uniquement disponible pour l'appareil de ventilation Zehnder ComfoAir Q600.

Propriétés essentielles

- Montage très rapide
- Parfaitement hygiénique
- Le Zehnder ComfoCool Q600 est compatible avec l'appareil de ventilation Zehnder ComfoAir Q600
- Émissions sonores réduites
- Température constante et confortable de l'air pulsé
- Unité de confort pour une mise à température et une déshumidification de pointe, associées à une ventilation ambiante tout confort
- Rafraîchissement DX intégré
- Consommation d'énergie réduite
- Régulation via l'unité de commande interne du Zehnder ComfoAir Q600
- Commande en option via l'unité de commande externe Zehnder ComfoSense CCH ou via l'application

Références

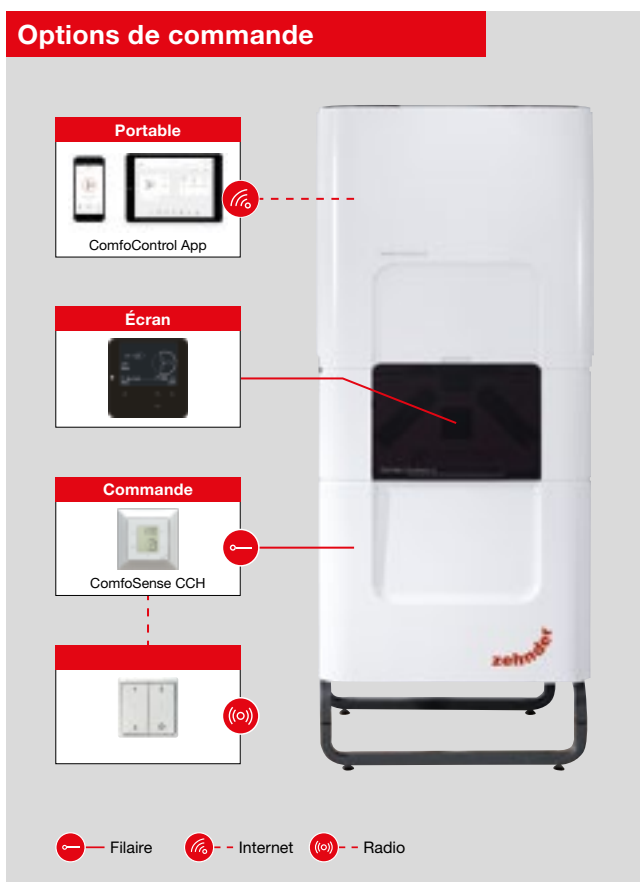
Désignation	N° d'art. Air pulsé à gauche	N° d'art. Air pulsé à droite
Unité de rafraîchissement Zehnder ComfoCool Q600 pour Zehnder ComfoAir Q600 adaptateur compris	471 410 005	471 410 006

Accessoires	N° d'art.
Unité de commande Zehnder ComfoSense CCH (en option)	655 010 240
Boîtier en applique pour Zehnder ComfoSense CCH Feller Edizio due (en option)	990 210 152
Socle pour Zehnder ComfoAir Q600	471 502 008
Siphon sec (côté aspiration) pour Zehnder ComfoAir Q600 avec échangeur de chaleur standard	528 004 060

Boîtier

L'enveloppe est composée d'une tôle d'acier revêtue, la plaque frontale (RAL 9003) est en matière synthétique recyclable. Le Zehnder ComfoCool Q600 est doté de quatre raccords d'air d'un diamètre de 180 mm sur sa face supérieure. Une évacuation des condensats en plastique dotée d'un raccord de 32 mm est prévue pour l'évacuation de la condensation.

Options de commande



Commande

La commande du Zehnder ComfoCool Q600 se fait via l'unité de commande intégrée de l'appareil de ventilation correspondant Zehnder ComfoAir Q600. En option, le Zehnder ComfoCool Q600 peut également être commandé via l'unité de commande externe Zehnder ComfoSense CCH ou via l'application. Le profil de température peut être défini via l'unité de commande. Le Zehnder ComfoCool Q600 est démarré et arrêté en fonction de ce profil. Le ComfoAir Q600 se charge ici de réguler le système de ventilation.

Vous trouverez tous les détails techniques dans notre notice d'utilisation.

Circuit de rafraîchissement

Le circuit de rafraîchissement du Zehnder ComfoCool Q600 comprend les éléments suivants: évaporateur, condensateur, tube capillaire, compresseur, régulation intelligente

Sens des flux d'air / Raccordement

Le sens des flux d'air et le raccordement du Zehnder ComfoCool Q600 doivent correspondre à ceux de l'appareil de ventilation; en d'autres termes, si les raccords d'air neuf et d'air vicié se situent en haut à gauche, un adaptateur ComfoCool Q600 «gauche» doit être commandé. Le Zehnder ComfoAir Q600 correspondant peut être modifié sur site pour passer d'une version droite (air pulsé à droite) à une version gauche (air pulsé à gauche). Il suffit pour cela de suivre les indications de l'assistant de mise en service en permutant les filtres et en déplaçant la batterie de préchauffage intégrée (si existante).

Branchement électrique

L'alimentation (230 V, 50 Hz) du Zehnder ComfoCool Q600 se fait au moyen du câble avec connecteur de mise à la terre fourni.

Valeurs de raccordement électriques

Zehnder ComfoCool Q600 sans Zehnder ComfoAir Q600

Tension d'alimentation	230 V / 50 Hz
Courant absorbé (nominal)	4,7 A
Courant absorbé (valeur de pointe)	5,5 A
cos	0,75
Puissance absorbée (nominale)	0,80 kW
Puissance absorbée (valeur de pointe)	0,95 kW

Puissance selon NEN-EN 14511-2

Zehnder ComfoAir Q600

Débit volumétrique pour une pression extérieure de 25 Pa	600 m ³ /h
Puissance frigorifique	2,3 kW
Puissance auxiliaire	0,76 kW
Valeur COP	3,0

Spécifications techniques pour le rafraîchissement

Fluide réfrigérant	R134a
Quantité de fluide réfrigérant	0,50 kg
Zone climatique	N

Autres spécifications

Raccords d'air*	Intérieur: Ø 180mm
Raccord de condensat	32 mm
Poids de l'unité de rafraîchissement Zehnder ComfoCool Q600	47 kg

* Possibilités pour le raccordement du tube: voir liste des prix actuelle

Installation générale

L'installation doit satisfaire aux conditions suivantes:

- Le canal d'air extérieur menant à l'appareil et le canal d'air rejeté doivent être étanches à la diffusion de vapeur. Aucune condensation ne peut ainsi se former sur la face extérieure du canal.
- Le canal d'air pulsé dans l'habitation doit également être étanche à la diffusion de vapeur. En raison des pertes frigorifiques dans les canaux, nous recommandons donc d'également apporter une isolation thermique aux canaux d'air frais.
- Ne raccorder en aucun cas une hotte d'aspiration à moteur au système.
- Les raccords des canalisations d'air doivent présenter un diamètre d'au moins 180 mm. Afin de garantir une efficacité maximale, il est recommandé d'utiliser un tube d'un diamètre de 200 mm avec le nombre requis de sorties d'air vicié et d'air neuf. Les conduites ou ouvertures d'air extérieur et d'air rejeté doivent également être dimensionnées en conséquence.
- Le bâtiment doit présenter une protection solaire efficace (marquises, stores).
- Un puits canadien géothermique à eau glycolée Zehnder ComfoFond-L Q installé en complément augmente encore l'efficacité de Zehnder ComfoCool Q.



Montage du Zehnder ComfoCool Q600

L'installation complète doit être placée au sol. Le Zehnder ComfoAir Q600 est placé sur un socle (à commander séparément).

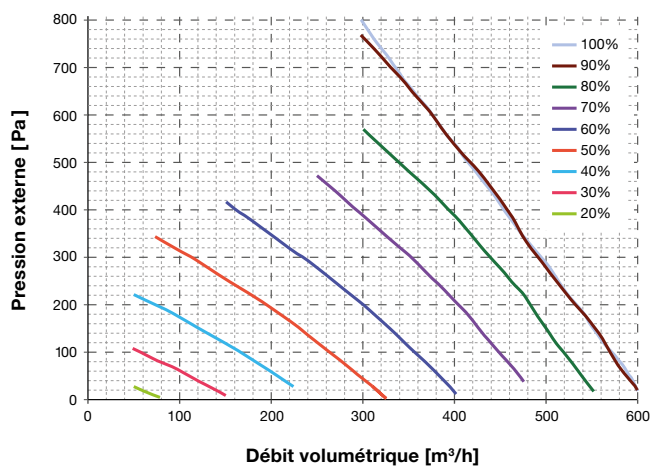
L'unité de rafraîchissement Zehnder ComfoCool Q600 est directement raccordée à l'appareil de ventilation Zehnder ComfoAir Q600. Pour cela, positionner l'adaptateur fourni sur le haut de l'appareil de ventilation. L'unité de rafraîchissement Zehnder ComfoCool Q600 peut ainsi être positionnée aisément. Une interface ComfoNET permet la communication entre la régulation et l'appareil de ventilation.

L'ancrage mural au moyen de l'étrier de fixation fourni est impérativement requise (en lien avec la sécurité des travaux d'inspection / d'entretien).

Cf. notice de montage pour de plus amples détails.

Attention! Aucun montage mural ou un placement latéral à côté de Zehnder ComfoAir Q n'est possible!

Courbe caractéristique



Courbe caractéristique de l'unité de rafraîchissement Zehnder ComfoCool Q600 en combinaison avec l'appareil de ventilation Zehnder ComfoAir Q600

Tableau de données

Unité de rafraîchissement Zehnder ComfoCool Q en combinaison avec un appareil de ventilation Zehnder ComfoAir Q600

Qv	Pression externe	Puissance absorbée (ARRÊT/MARCHE)	Courant absorbé (ARRÊT/MARCHE)	Puissance acoustique Air vicié	Puissance acoustique Air pulsé	Boîtier Rayonnement	COP*
m³/h	Pa	kW	A	db(A)	db(A)	db(A)	
250	25	0,054/1,0	0,5/5,4	35	46	54	2,0
300	25	0,075/0,86	0,6/5,2	36	46	56	2,3
350	50	0,11/0,90	0,8/5,4	38	49	59	2,5
400	50	0,14/0,89	1,1/5,5	41	51	62	2,5
420	50	0,15/0,87	1,2/5,4	42	52	63	2,8
450	100	0,20/0,91	1,5/5,7	43	54	65	2,9
450	150	0,22/0,93	1,6/5,8	44	55	66	2,9
450	200	0,24/0,95	1,7/5,9	45	56	67	2,9
500	100	0,24/0,92	1,8/5,8	46	57	68	3,1
500	200	0,29/0,97	2,1/6,1	47	59	70	3,1
550	150	0,35/1,02	2,3/6,3	50	62	75	3,3

Gamme de fonctionnement recommandée

Valeurs empiriques

Unité de rafraîchissement Zehnder ComfoCool Q en combinaison avec un appareil de ventilation Zehnder ComfoAir Q600

T Extérieur	H. r. Extérieur	T Intérieur	H. r. Intérieur	Débit volumétrique	T Air pulsé	H. r. Air pulsé	Puissance frigorif. avec ComfoAir	Puissance électrique	Unité de refroidissement
°C	%	°C	%	m³/h	°C	%	W	W	COP*
35	58	30	37	200	22,3	94	1964	812	2,42
35	55	30	33	300	24,0	92	2006	730	2,75
35	51	30	32	400	24,5	86	1952	689	2,80
35	23	30	30	200	15,7	82	1452	775	1,87
35	30	30	31	300	18,2	75	1344	714	1,88
35	31	30	31	400	20,2	69	1360	677	2,01
35	59	25	48	200	21,7	94	2192	810	2,71
35	58	25	46	300	23,4	94	2399	729	3,29
35	55	25	46	400	23,9	93	2498	682	3,66
35	28	25	27	200	13,1	87	1601	737	2,17
35	27	25	40	300	15,9	83	1841	704	2,62
35	32	25	42	400	17,2	78	1625	663	2,45
25	87	25	60	200	16,3	95	1767	728	2,43
25	88	25	58	300	20,0	95	1684	665	2,53
25	90	25	56	400	22,5	95	1402	630	2,23
25	71	20	53	200	14,6	91	1781	716	2,49
25	84	20	54	300	18,4	94	2142	660	3,25
25	88	20	58	400	20,6	96	2159	630	3,43

* Les valeurs COP indiquées se rapportent à Zehnder ComfoCool Q600, associé à Zehnder ComfoAir Q600 avec échangeur de chaleur standard. Zehnder ComfoAir Q600 avec échangeur enthalpique permet d'atteindre une valeur COP 30 % meilleure.

Émissions sonores

Unité de rafraîchissement Zehnder ComfoCool Q en combinaison avec un appareil de ventilation Zehnder ComfoAir Q600

Niveau de puissance acoustique L_w (dB) mesuré au raccord de l'air pulsé selon ISO 3741

Pst	Qv	L_w (dB)							
		Pa	m ³ /h	125 Hz	250 Hz	500 Hz	1000 Hz	2000 Hz	4000 Hz
25	250	250	58	51	36	26	23	25	32
25	300	300	55	54	37	27	26	24	30
50	350	350	57	56	40	30	29	29	35
50	400	400	57	58	47	31	32	31	30
50	420	420	58	59	48	32	33	32	32
100	450	450	60	61	50	35	36	35	36
100	500	500	61	64	54	37	39	39	36
150	450	450	60	62	51	36	37	37	37
200	450	450	61	63	52	36	38	38	39
200	500	500	62	65	56	39	41	41	39
150	550	550	64	68	60	42	45	46	44

Niveau de puissance acoustique L_w (dB) mesuré au raccord de l'air vicié selon ISO 3741

Pst	Qv	L_w (dB)							
		Pa	m ³ /h	125 Hz	250 Hz	500 Hz	1000 Hz	2000 Hz	4000 Hz
25	250	250	43	42	23	8	6	10	26
25	300	300	46	43	24	10	9	8	21
50	350	350	48	45	28	13	12	11	22
50	400	400	51	47	35	15	14	12	14
50	420	420	52	48	36	16	15	13	15
100	450	450	53	50	38	18	17	16	16
100	500	500	54	52	42	20	20	19	13
150	450	450	54	51	39	18	18	17	16
200	450	450	55	51	40	19	19	17	16
200	500	500	56	53	43	22	21	20	14
150	550	550	58	56	47	24	24	24	15

Niveau de puissance acoustique L_w (dB) mesuré sur les émissions de l'appareil selon ISO 3741

Pst	Qv	L_w (dB)							
		Pa	m ³ /h	125 Hz	250 Hz	500 Hz	1000 Hz	2000 Hz	4000 Hz
25	250	250	59	59	51	46	43	36	25
25	300	300	60	61	54	49	46	39	29
50	350	350	62	64	57	52	49	44	34
50	400	400	64	66	60	54	52	47	39
50	420	420	64	67	61	55	53	49	40
100	450	450	66	69	64	57	56	52	44
100	500	500	67	71	67	60	59	56	49
150	450	450	66	70	65	58	57	54	46
200	450	450	67	70	66	59	58	55	47
200	500	500	69	73	68	61	60	58	51
150	550	550	72	77	74	66	66	65	59

Dessin coté

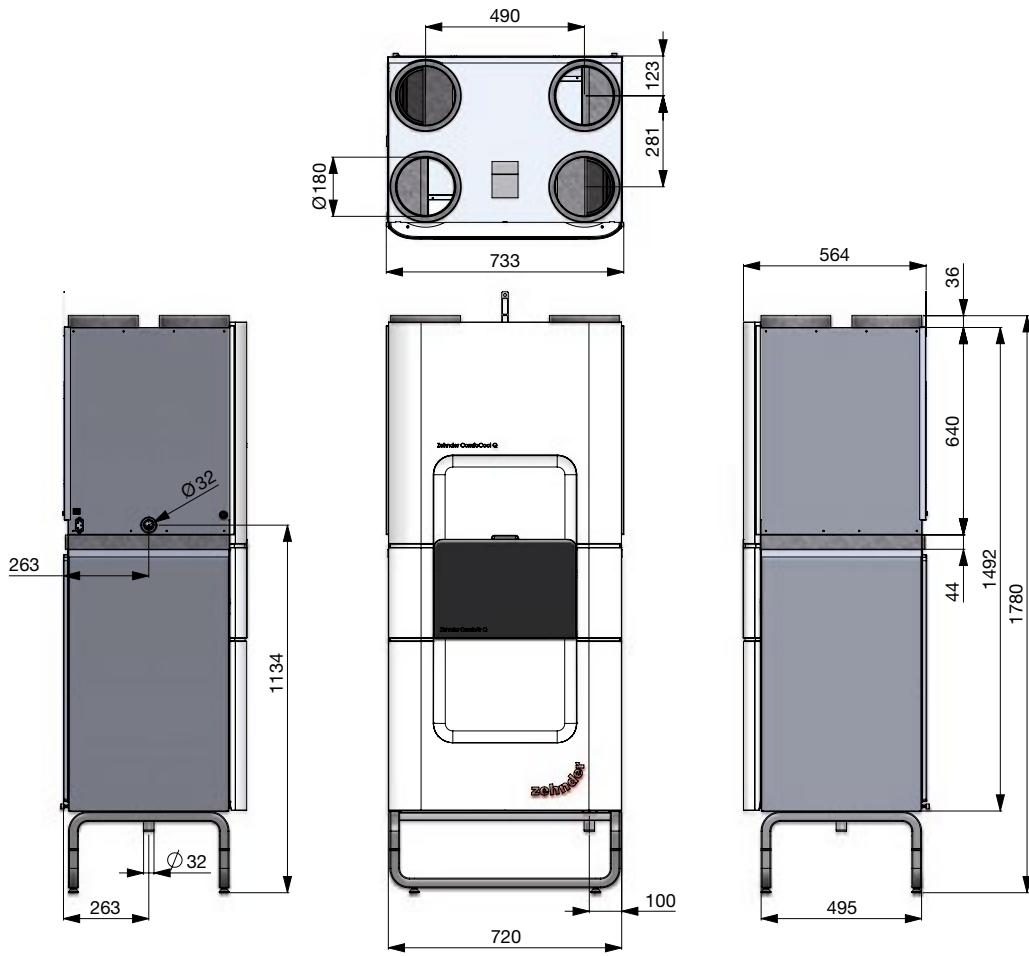


Figure: Version à gauche (version à droite inversée)

Cotes en mm

Zehnder ComfoFond-L

Puits canadien géothermique
Spécification technique 083



Zehnder ComfoFond-L

Description

En hiver, Zehnder ComfoFond L élève la température de l'air extérieur avant son entrée dans l'appareil de ventilation, en été, il le prérefroidit. Dans le petit collectif, le système est soit raccordé de manière décentralisée en amont de chaque appareil de ventilation, soit de manière centralisée au niveau de l'entrée d'air extérieur de l'immeuble.

Avantages

- Air extérieur tempéré en été comme en hiver
- Plus grand confort
- Protection antigel optimale
- Protège les filtres de l'humidité
- Gain énergétique

Spécifications techniques générales

Puissance de l'échangeur de chaleur	Zehnder ComfoFond-L 1000: 3757 W 1500: 5635 W 2000: 7513 W
Débit volumétrique nominal	Zehnder ComfoFond-L 1000: 1000 m ³ /h 1500: 1500 m ³ /h 2000: 2000 m ³ /h
Température de l'air entrée/sortie	-12/0 °C
Vitesse de l'air sur surface d'échange	Zehnder ComfoFond-L 1000: 1.22 m/s 1500: 1.10 m/s 2000: 1.14 m/s
Perte de charge avec filtre G4 / ISO ePM10 ≥ 60 %	Zehnder ComfoFond-L 1000: 38 Pa 1500: 35 Pa 2000: 34 Pa
Préfiltre classe	G4 / ISO ePM10 ≥ 60 %
Commande par double thermostat	0/22 °C

Pompe de circulation

Tension secteur	230 V AC, 50/60 Hz 1 Phase
Consommation électrique	0,06 A minimum 0,58 A maximum
Puissance absorbée	5 W minimum 70 W maximum

Milieu

Contenu Zehnder ComfoFond-L	Zehnder ComfoFond-L 1000: ± 5 l 1500: ± 6 l 2000: ± 7 l
Eau/éthylène glycol	70/30 %
Entrée/sortie moyenne	8.0 °C / 4.5 °C
Débit en eau glycolée	Zehnder ComfoFond-L 1000: 990 l/h 1500: 1485 l/h 2000: 1980 l/h
Perte de charge côté eau	Zehnder ComfoFond-L 1000: 22.2 kPa 1500: 17.0 kPa 2000: 20.6 kPa
Raccordements au fluide	1 "
Evacuation des condensats	½ "

Collecteur géothermique (exemple)

Diamètre du conduit	DN 20/25x20.4 mm
Longueur du conduit par circuit	Zehnder ComfoFond-L 1000: 2 x 100 m 1500: 3 x 100 m 2000: 4 x 100 m
Entraxe des tubes	0.5 m
Longueur de conduit supplémentaire pour le raccordement de sonde à 35 W/m	Zehnder ComfoFond-L 1000: 109 m 1500: 160 m 2000: 215 m

Etendue de la fourniture

- Échangeur de chaleur avec boîtier et couvercle de révision
- Pompe de circulation
- Vase d'expansion
- Unité de remplissage avec vannes
- Indicateur de pression
- Double thermostat pour une commande autonome.

A fournir par le client

- Conduite du collecteur géothermique/le raccordement à la sonde géothermique avec passage mural
- Système de sécurité contre les surpressions (conseillé)

Texte de soumission

Produit: Zehnder ComfoFond-L

Référence: 988 434 010
Zehnder ComfoFond-L 1000

Référence: 988 434 015
Zehnder ComfoFond-L 1500

Référence: 988 434 020
Zehnder ComfoFond-L 2000

Puits canadien géothermique à eau glycolée Zehnder ComfoFond-L

Fournisseur:

Zehnder Group Suisse SA, Moortalstrasse 3, 5722 Gränichen
support@zehnder-systems.ch, T. +41 62 855 12 68

Puissance de l'échangeur de chaleur: 3757 / 5635 / 7513 Watt

Débit volumétrique nominal: 1000 / 1500 / 2000 m³/h

Température de l'air entrée/sortie: -12/0 °C

Vitesse de l'air sur surface d'échange: 1.22 / 1.10 / 1.14 m/s

Perte de charge avec
filtre G4/ISO ePM10 ≥ 60 %: 38 / 35 / 34 Pa

Préfiltre classe: G4/ISO ePM10 ≥ 60 %

Commande par double thermostat: 0/22 °C

Tension secteur: 230 V AC, 50/60 Hz, monophasée

Consommation électrique: 0,06 A minimum, 0,58 A maximum

Puissance absorbée: 5 W minimum, 70 W maximum

Diamètre du tube du
collecteur géothermique: DN 20 / 25 x 20.4 mm

Bride de raccordement: Ventilation DN 200 / 250 / 300 / 355

Références

Désignation	N° d'art.
Puits canadien géothermique Zehnder ComfoFond-L 1000	988 434 010
Puits canadien géothermique Zehnder ComfoFond-L 1500	988 434 015
Puits canadien géothermique Zehnder ComfoFond-L 2000	988 434 020

Accessoires	N° d'art.
Manchon rond, Ø 200 mm pour Zehnder ComfoFond-L 1000 (4 unités nécessaires)	988 434 120
Manchon rond, Ø 250 mm pour Zehnder ComfoFond-L 1000 (4 unités nécessaires)	988 434 125
Manchon rond, Ø 300 mm pour Zehnder ComfoFond-L 1500 (4 unités nécessaires)	988 434 130

Filtres	N° d'art.
Cellule filtrante Zehnder ComfoFond-L 1000 G4/ISO ePM10 ≥ 60 % (1 unité nécessaire)	988 434 410
Cellule filtrante Zehnder ComfoFond-L 1500 G4/ISO ePM10 ≥ 60 % (1 unité nécessaire)	988 434 415
Cellule filtrante Zehnder ComfoFond-L 2000 G4/ISO ePM10 ≥ 60 % (1 unité nécessaire)	988 434 420

Raccordement électrique

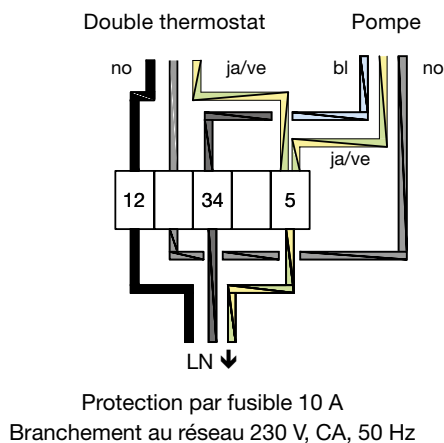


Schéma de raccordement avec registre terrestre

Zehnder ComfoFond-L 1000/1500/2000

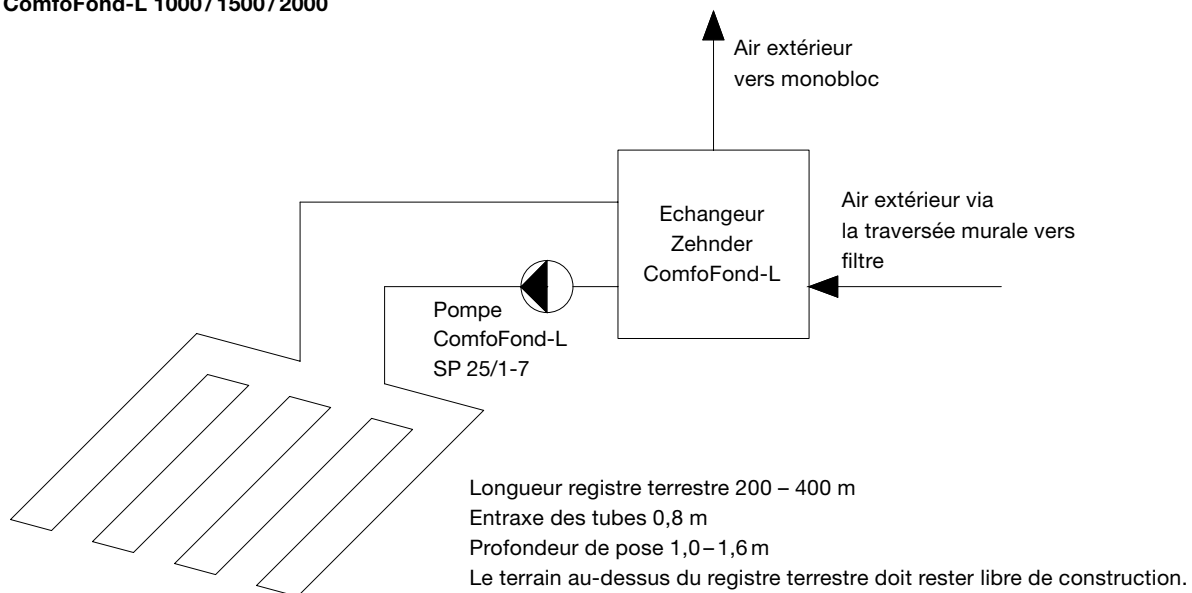
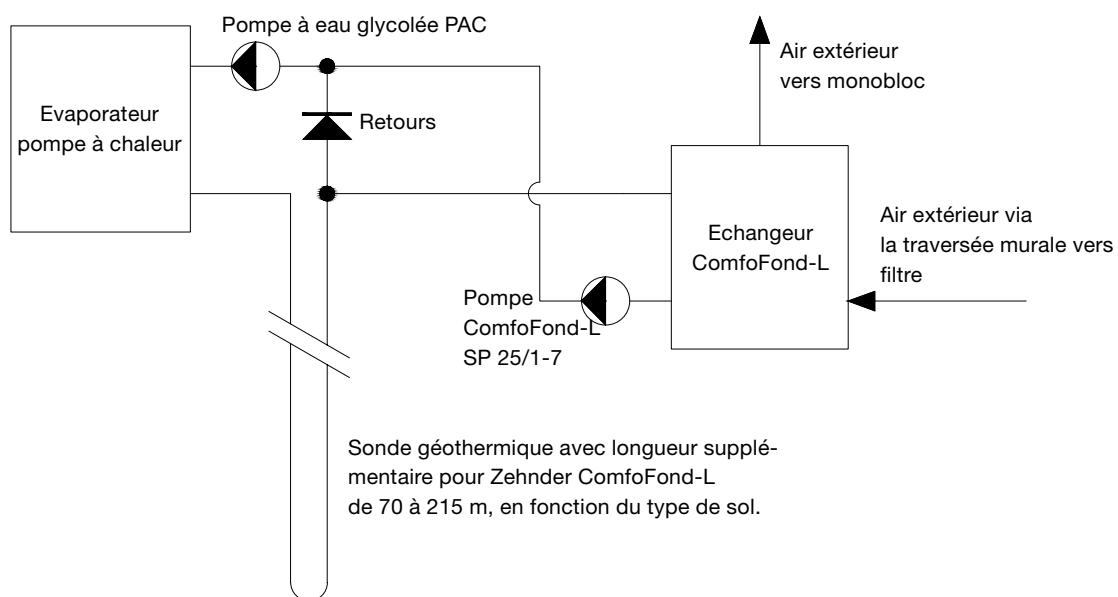


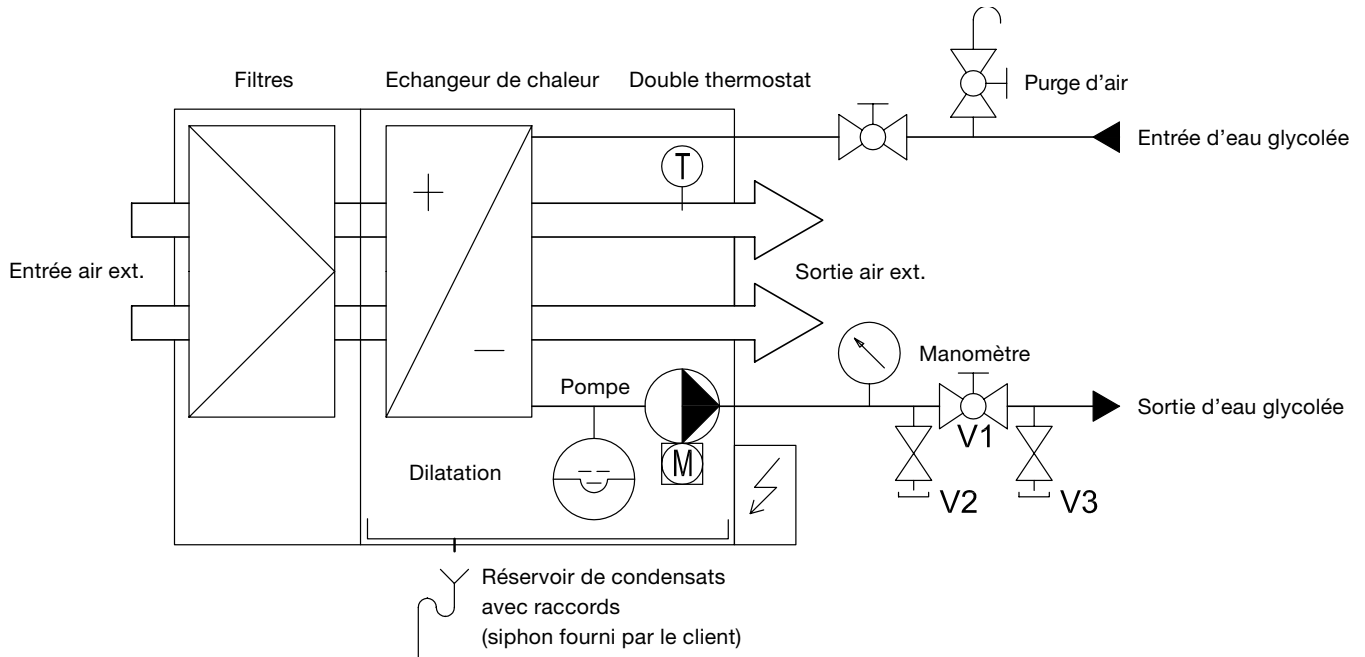
Schéma de raccordement avec sonde géothermique et pompe à chaleur (PAC)

Zehnder ComfoFond-L 1000/1500/2000



Les schémas de raccordement ne sont qu'une proposition.
Suivant les conditions sur site, les raccordements peuvent varier.

Schéma de principe

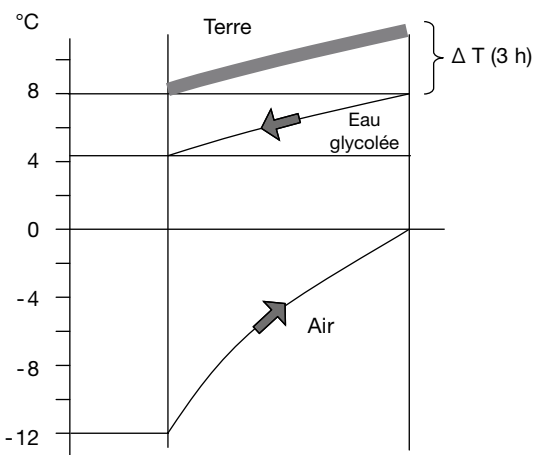


Conseil de remplissage:

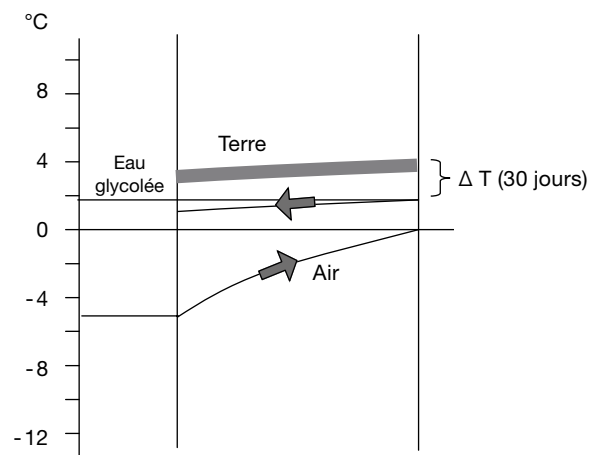
1. Mélanger le volume nécessaire d'antigel M avec la quantité d'eau M1 dans un seau.
2. Sur la vanne V2, raccorder un tuyau court rempli au préalable d'eau, qui sera plongé dans le seau contenant le mélange.
3. V2 et V3 étant ouvertes et V1 fermée, le circuit se remplit à l'aide de la pompe de circulation. L'eau qui s'écoule au niveau de V3 est jetée, jusqu'à ce que de l'antigel s'écoule.
4. Faire monter la pression initiale à 1 bar dans le système avec le réseau hydraulique.
5. Laisser circuler le mélange pendant encore 30 minutes afin que l'air soit entièrement éliminé. Corriger la pression initiale si nécessaire.

Conditions de température

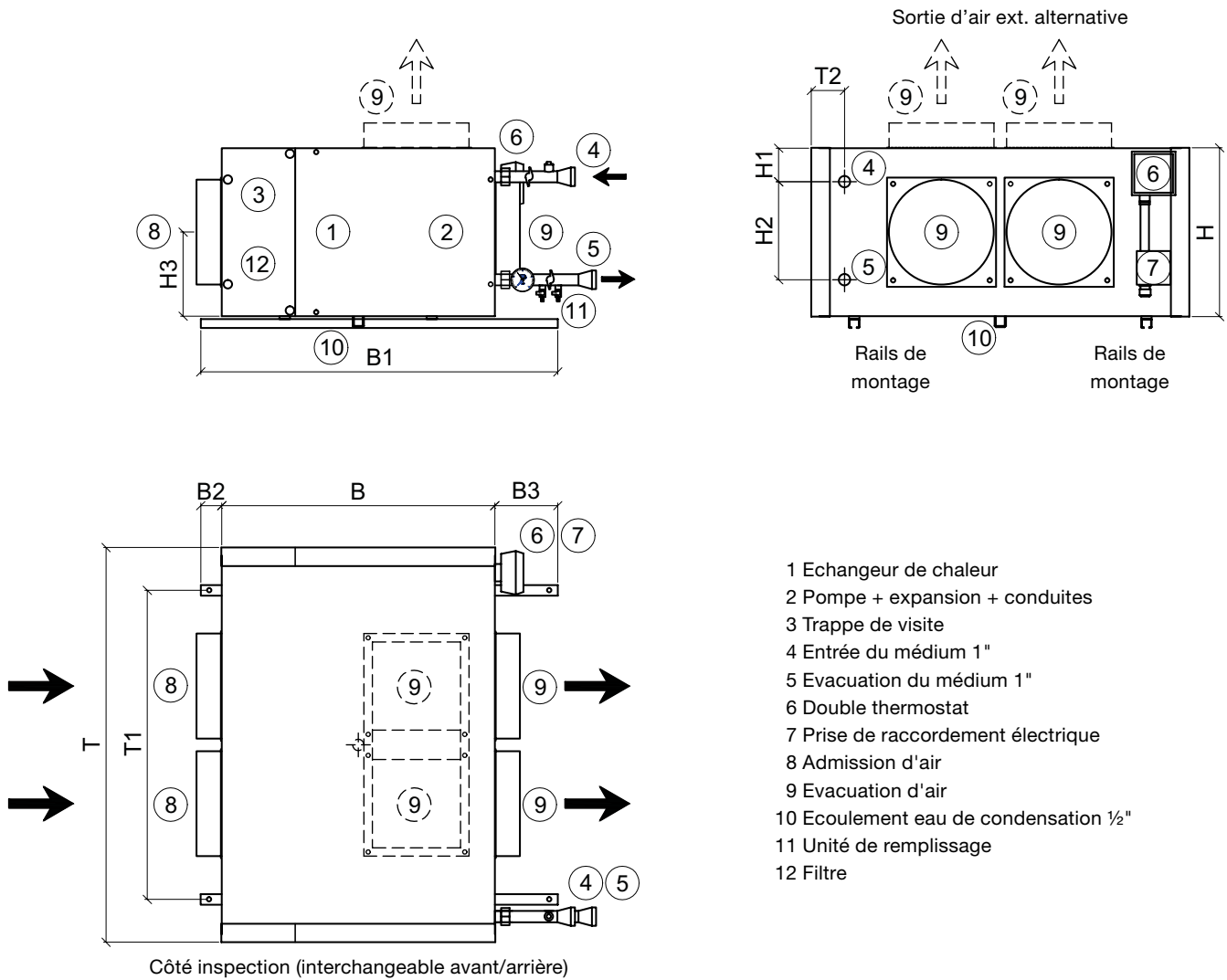
Puissance maximale, 20 W/m (débit d'air à 100 %):
dimensionnement pour quelques heures



Puissance moyenne, 4,2 W/m (débit d'air à 50 %):
dimensionnement pour période froide d'1 mois env.



Dessin coté



Désignation des modèles	B	B1	B2	B3	B4	H	H1	H2	H3	T	T1	T2	T3	E/EXT	A/EXT
	mm	mm	mm	mm	mm	mm	mm	mm	mm	mm	mm	mm	mm	Admission mm	Evacuation mm
Zehnder ComfoFond-L 1000	650	850	50	150	-	400	80	233	200	940	696	70	280	200 – 250	200 – 250
Zehnder ComfoFond-L 1500	650	850	50	150	-	600	80	433	300	940	696	70	360	280 – 300	280 – 300
Zehnder ComfoFond-L 2000	650	850	50	150	-	600	80	433	300	1140	896	70	415	315 – 355	315 – 355

Zehnder ComfoFond-L Q

Puits canadien géothermique à eau glycolée
Spécification technique 808



Zehnder ComfoFond-L Q 350/450 /600



Utilisation de Zehnder ComfoFond-L Q 350 /450 /600

Utilisation

Le puits canadien géothermique à eau glycolée ComfoFond-L Q a été conçu pour être utilisé avec les appareils de ventilation tout confort Zehnder ComfoAir Q 350 /450 /600. Il est synonyme de très grand confort, offre un rendement très élevé et est peu encombrant. Grâce à Zehnder ComfoFond-L Q, la température extérieure est augmentée en hiver avant que l'air n'atteigne l'appareil de ventilation. Zehnder ComfoFond-L Q permet tout à la fois une protection antigèle pour l'échangeur de chaleur, une économie d'énergie et des locaux agréablement tempérés en été. Il fait partie des accessoires proposés avec les appareils de ventilation Zehnder ComfoAir Q 350 /450 /600. Zehnder ComfoFond-L Q exploite la terre comme réserve inerte via un circuit d'eau glycolée.

Installation

Zehnder ComfoFond-L Q se caractérise par son installation compacte juste à côté de l'appareil de ventilation. Tous les raccordements et éléments de liaison sont fournis avec Zehnder ComfoFond-L Q et sont adaptés à toutes les variantes de Zehnder ComfoAir Q. Les raccordements pour l'air extérieur et les conduites d'eau glycolée se trouvent sur le côté. Pour un appareil de ventilation tout confort sur lequel l'air pulsé et l'air extrait sont sur le côté droit (p. ex. Zehnder ComfoAir Q 350 S R), Zehnder ComfoFond-L Q R sera monté à gauche de l'appareil de ventilation. En revanche, pour un appareil de ventilation tout confort sur lequel l'air pulsé et l'air extrait sont sur le côté gauche, Zehnder ComfoFond-L Q sera monté à droite. Le montage se fait aussi bien en suspension que sur le sol, avec le socle de

montage disponible en option. A partir d'une dimension spécifique du mur inférieure à 200 kg/m², le montage de Zehnder ComfoFond-L se fait obligatoirement au sol.

Un siphon sec 5/4" doit être installé sur le Zehnder ComfoFond-L Q et raccordé de façon indirecte (p. ex. siphon entonnoir) au réseau d'évacuation des eaux usées. Si l'appareil de ventilation Zehnder ComfoAir Q est relié au siphon sec Zehnder, alors il est possible de réaliser un ensemble de condensat (regroupement dans le sens d'écoulement en fonction du siphon sec). Pour le branchement électrique de la pompe à eau glycolée intégrée et de la sonde de T° de l'air extérieur, l'Option Box de Zehnder ComfoAir Q (N° d'art. 471 502 104) est nécessaire.

Commande

Le réglage de Zehnder ComfoFond-L Q est effectué depuis l'unité de commande de l'appareil de ventilation. Les points d'activation inférieur et supérieur définis permettent de gérer les fonctions de préchauffage et de mise en température. D'autres possibilités de commande figurent dans la TS 800 consacrée à Zehnder ComfoAir Q.

Filtres

Zehnder ComfoFond-L Q est doté en série d'un filtre enfichable et d'un couvercle de filtre parfaitement isolé. Un filtre à grosses particules de la classe de filtre ISO Coarse ≥ 60 % est compris dans la livraison. Il augmente la longévité du filtre à grosses particules monté en aval sur l'appareil de ventilation Zehnder ComfoAir Q.

Entretien

Entretien facile de Zehnder ComfoFond-L Q: l'utilisateur doit uniquement changer le filtre tous les six mois (ou plus souvent si nécessaire) et contrôler la pression de l'eau glycolée. Une fois par an, la maintenance de l'appareil doit être faite par un professionnel. Lors du contrôle annuel, les travaux suivants sont à exécuter: nettoyer l'échangeur de chaleur et les surfaces en contact avec l'air, vérifier l'étanchéité des composants hydrauliques et contrôler le fonctionnement de toute l'installation. Merci de consulter le manuel de l'appareil pour les autres travaux d'entretien.

Avantages

- Conditionnement de l'air extérieur:
 - En hiver, protection antigel de l'échangeur de chaleur par préchauffage avec la chaleur du sol
 - Fiabilité d'exploitation également en périodes froides
 - Locaux tempérés et déshumidifiés en été
- Montage rapide et peu encombrant directement à côté de l'appareil de ventilation
- Exploitation de la chaleur du sol avec une faible consommation en énergie
- Pompe à eau glycolée de la classe d'efficacité énergétique A
- Renouvellement de l'air énergétiquement performant même par des températures extérieures basses

Texte de soumission

Puits canadien géothermique à eau glycolée Zehnder ComfoFond-L Q adapté à l'appareil de ventilation Zehnder ComfoAir Q 350/450/600. En hiver, Zehnder ComfoFond-L Q préchauffe l'air extérieur avant son entrée dans l'appareil de ventilation, en été il le tempère et le déshumidifie. Ainsi, de l'énergie est économisée en hiver, et la protection antigel de l'échangeur de chaleur est garantie. Zehnder ComfoFond-L Q est utilisé en complément de l'appareil de ventilation Zehnder ComfoAir Q et peut être installé directement à côté de l'appareil de ventilation pour gagner de la place. Tous les composants hydrauliques requis sont compris dans la livraison: pompe de circulation, vase d'expansion, dispositif de remplissage et de rinçage, manomètre et une soupape de sécurité. Tous les composants sont prémontés dans le boîtier de Zehnder ComfoFond-L Q. Le conduit du collecteur géothermique/raccordement de la sonde géothermique avec traversée de paroi et le remplissage d'eau glycolée ne sont pas compris dans la livraison. Le filtre monté en amont de la classe de filtre ISO Coarse $\geq 60\%$ protège Zehnder ComfoFond-L Q contre les impuretés. Combinaison possible avec un filtre à pollens dans l'appareil de ventilation. Le puits canadien géothermique à eau glycolée est directement commandé et réglé depuis la régulation de Zehnder ComfoAir Q. Pour le branchement électrique de la pompe à eau glycolée intégrée et de la sonde de T° de l'air extérieur, l'Option Box de Zehnder (N° d'art. 471 502 104) est nécessaire.

Références

Désignation	N° d'art. Air pulsé à gauche	N° d'art. Air pulsé à droite
Puits canadien géothermique à eau glycolée Zehnder ComfoFond-L Q	471 310 084	471 310 085

Accessoires	N° d'art.
Socle de montage pour Zehnder ComfoFond-L Q	471 310 087
Zehnder Option Box Interface d'accessoires	471 502 104

Filtres	N° d'art.
Lot de filtres Zehnder ComfoAir Fond-L Q ISO Coarse $\geq 60\%$ (1 paire)	400 100 085

Spécifications techniques générales

Débit volumétrique maximum	Zehnder ComfoFond-L Q avec Q350: 350 m ³ /h avec Q450: 450 m ³ /h avec Q600: 600 m ³ /h
Consommation électrique maximale	0,58 A
Consommation électrique nominale	Zehnder ComfoFond-L Q avec Q350 ¹⁾ : 0,12 A avec Q450 ²⁾ : 0,19 A avec Q600 ²⁾ : 0,19 A
Consommation d'énergie maximale	70 W
Consommation d'énergie nominale	Zehnder ComfoFond-L Q avec Q350 ¹⁾ : 11 W avec Q450 ²⁾ : 19 W avec Q600 ²⁾ : 19 W
Tension secteur	220/230V AC, 50/60Hz 1 phase
Dimension de l'entrée/la sortie de l'air du ComfoFond-L Q	180 mm
Plage de fonctionnement: température extérieure	-22 °C à 45 °C
Type de protection	IP 44
Classe d'efficacité énergétique de la pompe à eau glycolée	A
Poids du ComfoFond-L Q	47 kg
Dimensions du boîtier (L x l x H)	48 x 57 x 76 cm
Couleur	RAL 7045

¹⁾ Collecteur géothermique: 100 m, 25/20,4 mm, 6 l/min

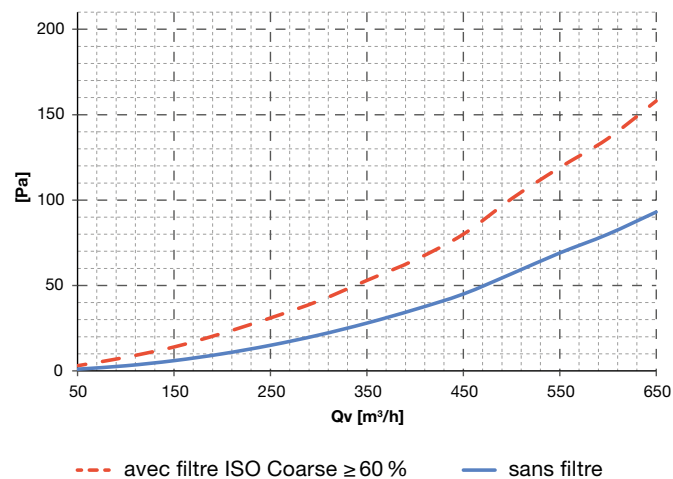
²⁾ Collecteur géothermique: 100 m, 25/20,4 mm, 8 l/min

Eau glycolée

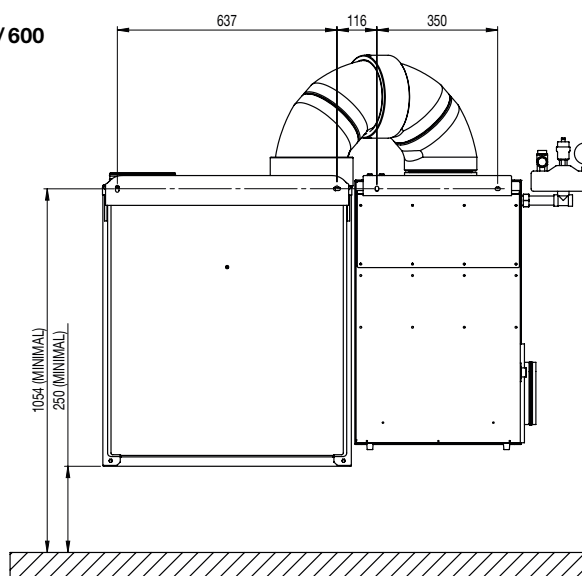
Pression idéale pour l'eau glycolée	1,5 bar
Volume de l'eau glycolée ComfoFond-L Q	± 2 l
Débit en eau glycolée	Zehnder ComfoFond-L Q avec Q350: 6–10 l/min avec Q450: 8–10 l/min avec Q600: 8–10 l/min
Pression en amont du vase d'expansion	0,5 bar
Composition de l'eau glycolée (protection antigel sur une base d'éthylène glycol)	30 % – 50 %
Raccords pour l'eau glycolée	DN20 fileté
Raccords groupe de sécurité	DN25 taraudé
Hauteur de refoulement max. de la pompe à eau glycolée	7 m
Raccordement pour l'évacuation de la condensation	1 ¼" fileté avec adaptateur 32 mm

Ex. de rapports de mélange typiques pour éthylène glycol

Température extérieure maximale [°C]	Pourcentage [%]
-15	35
-20	40
-25	45
-30	50

Pertes de charge
Zehnder ComfoFond-L Q 350/450/600

Dessin coté
Montage mural de Zehnder ComfoFond-L Q 350/450/600

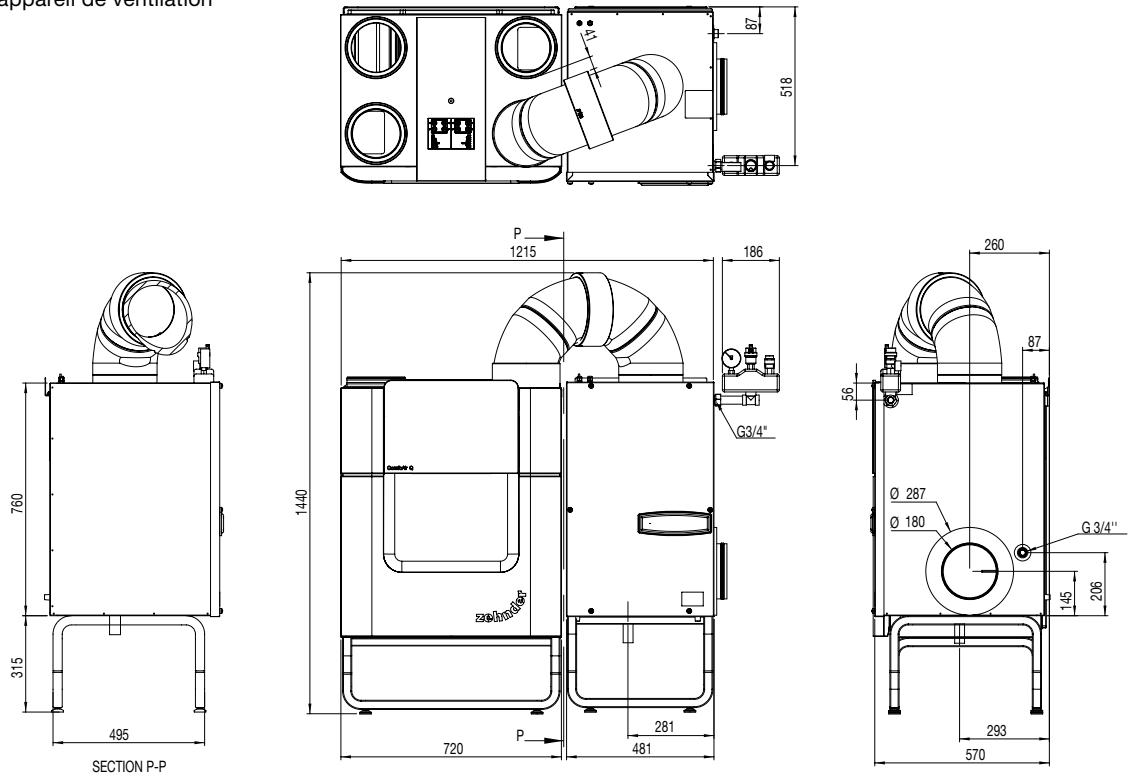
Version droite de l'appareil de ventilation



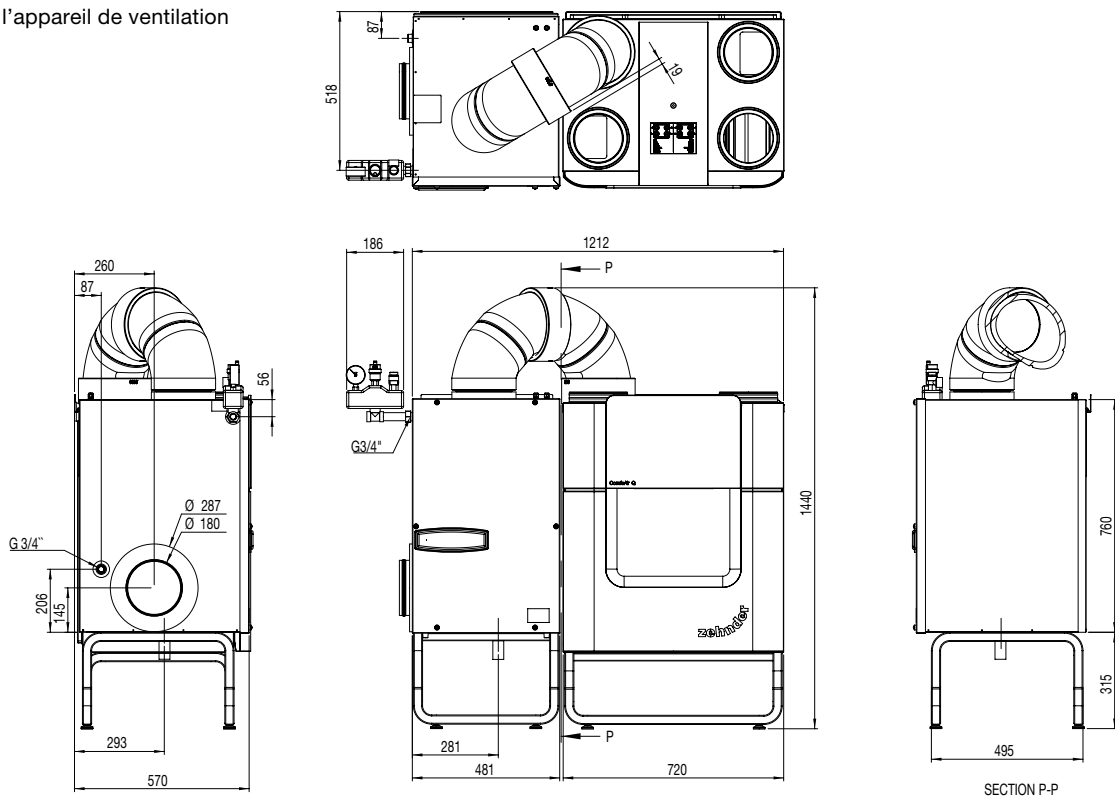
Vue arrière depuis la paroi, variante gauche inversée

Dessin coté

Zehnder ComfoFond-L Q 350/450/600 sur socle
Version gauche de l'appareil de ventilation



Version droite de l'appareil de ventilation

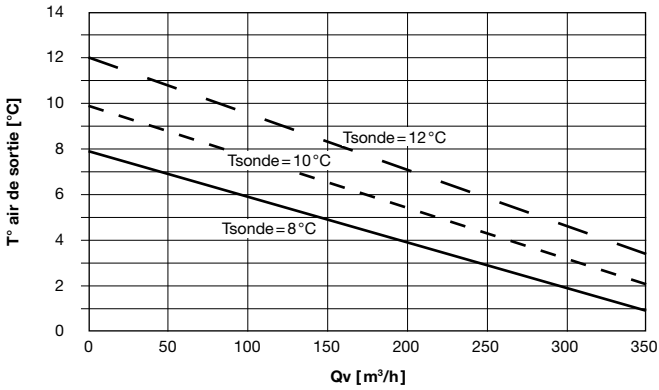


Puissance de l'échangeur de chaleur

Puissance thermique ComfoFond-L Q avec ComfoAir Q350

Qv Eau glycolée = 6 [l/min], T° air d'arrivée = -12 [°C]

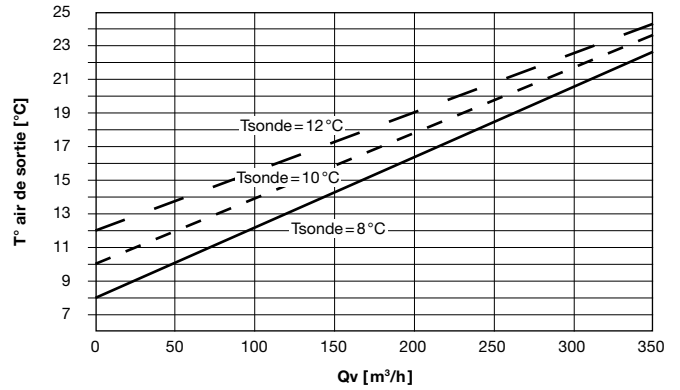
Tsonde = Température eau glycolée à l'entrée du ComfoFond-L



Puissance frigorifique ComfoFond-L Q avec ComfoAir Q350

Qv Eau glycolée = 6 [l/min], T° air d'arrivée = 35 [°C], H.r.: 50 [%]

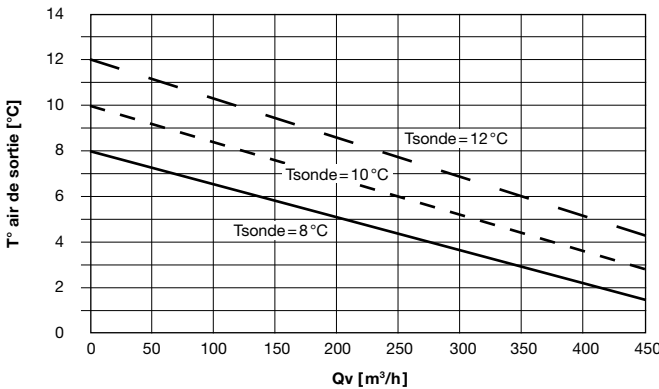
Tsonde = Température eau glycolée à l'entrée du ComfoFond-L



Puissance thermique ComfoFond-L Q avec ComfoAir Q450

Qv Eau glycolée = 6 [l/min], T° air d'arrivée = -12 [°C]

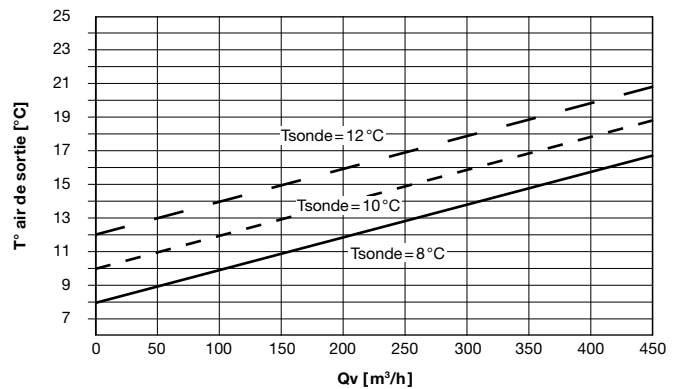
Tsonde = Température eau glycolée à l'entrée du ComfoFond-L



Puissance frigorifique ComfoFond-L Q avec ComfoAir Q450

Qv Eau glycolée = 6 [l/min], T° air d'arrivée = 35 [°C], H.r.: 50 [%]

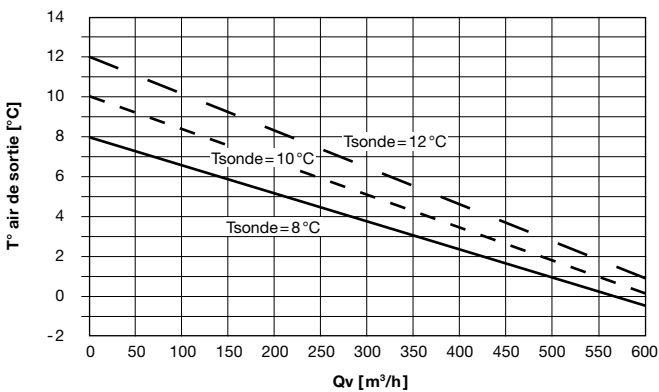
Tsonde = Température eau glycolée à l'entrée du ComfoFond-L



Puissance thermique ComfoFond-L Q avec ComfoAir Q600

Qv Eau glycolée = 6 [l/min], T° air d'arrivée = -12 [°C]

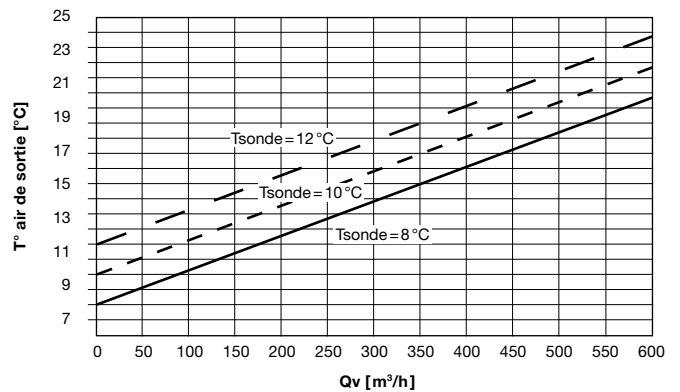
Tsonde = Température eau glycolée à l'entrée du ComfoFond-L



Puissance frigorifique ComfoFond-L Q avec ComfoAir Q600

Qv Eau glycolée = 6 [l/min], T° air d'arrivée = 35 [°C], H.r.: 50 [%]

Tsonde = Température eau glycolée à l'entrée du ComfoFond-L



Attention: Les diagrammes présentés sont des valeurs indicatives et peuvent différer des conditions réelles. L'installation est déterminante.

- Les facteurs ci-après jouent un rôle essentiel:
- Paramètres de la pompe
 - Isolation des conduites d'air et d'eau glycolée
 - Longueur du circuit d'eau glycolée
 - Pourcentage de glycol
 - Caractéristiques du sol où la conduite d'eau glycolée est installée

Schéma de raccordement avec registre terrestre

Zehnder ComfoFond-L Q 350/450/600

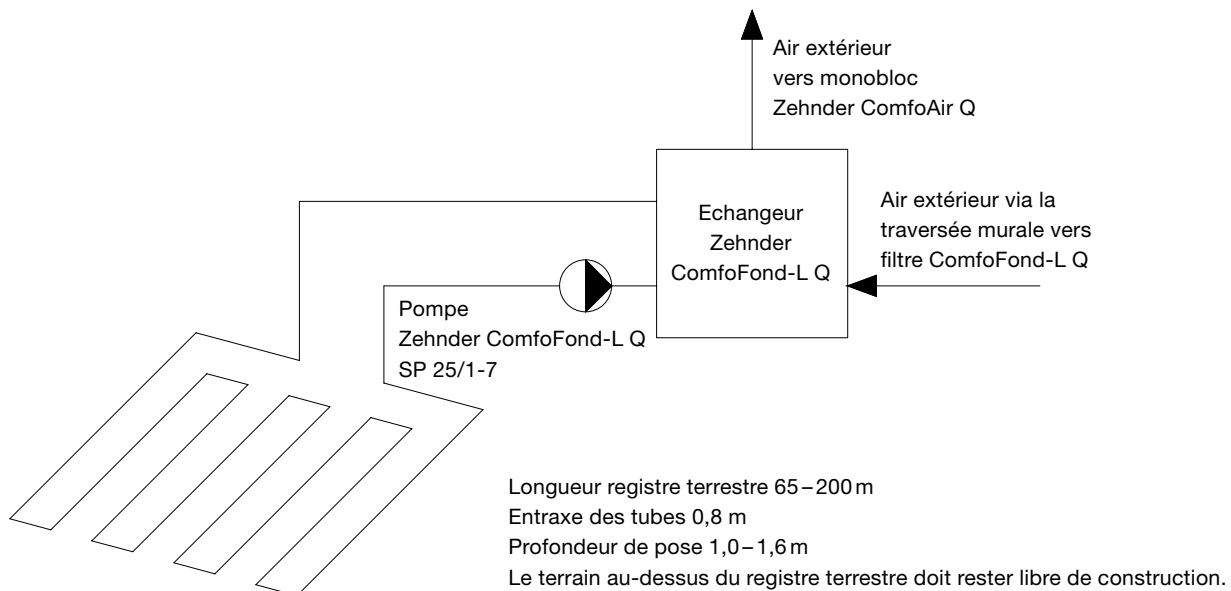
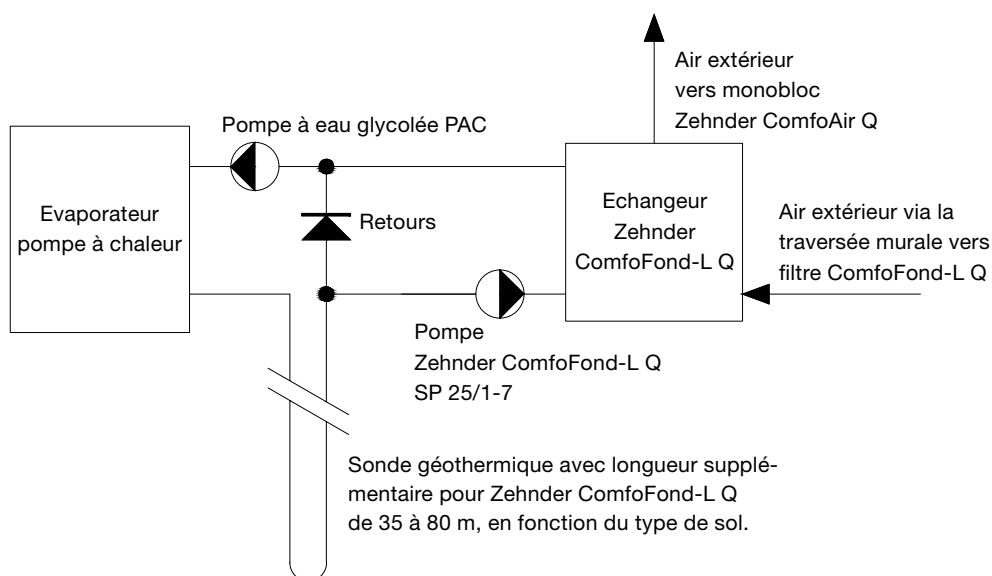


Schéma de raccordement avec sonde géothermique et pompe à chaleur (PAC)

Zehnder ComfoFond-L Q 350/450/600



Les schémas de raccordement ne sont qu'une proposition.
 Suivant les conditions sur site, les raccordements peuvent varier.

Exemples de dimensionnement du collecteur de chaleur du sol et réglages de la pompe à eau glycolée

Zehnder ComfoAir Q350

Type de sol	Longueur du collecteur [m]	Vitesse de la pompe	Dimensions des tubes [mm]	Quantité approx. d'eau glycolée [L]
Sable sec	110	3	DN 32/40x3,7	90
Sable humide	70	3	DN 25/32x2,9	40
Limon sec	90	3	DN 25/32x2,9	50
Limon humide	70	3	DN 25/32x2,9	40
Terre glaise sèche	80	3	DN 25/32x2,9	40
Terre glaise humide	70	4	DN 20/25x2,3	40
Argile sèche	70	4	DN 20/25x2,3	40
Argile humide	60	4	DN 20/25x2,3	30

Zehnder ComfoAir Q450

Type de sol	Longueur du collecteur [m]	Vitesse de la pompe	Dimensions des tubes [mm]	Quantité approx. d'eau glycolée [L]
Sable sec	2x80	3	DN 32/40x2,3	160
Sable humide	100	3	DN 32/40x2,3	100
Limon sec	120	3	DN 32/40x2,3	120
Limon humide	100	3	DN 25/32x2,9	50
Terre glaise sèche	110	3	DN 32/40x2,3	110
Terre glaise humide	100	3	DN 25/32x2,9	50
Argile sèche	110	3	DN 25/32x2,9	60
Argile humide	90	3	DN 25/32x2,9	50

Zehnder ComfoAir Q600

Type de sol	Longueur du collecteur [m]	Vitesse de la pompe	Dimensions des tubes [mm]	Quantité approx. d'eau glycolée [L]
Sable sec	2x80	3	DN 32/40x2,3	180
Sable humide	110	3	DN 32/40x2,3	110
Limon sec	130	3	DN 32/40x2,3	130
Limon humide	110	3	DN 25/32x2,9	60
Terre glaise sèche	120	3	DN 32/40x2,3	120
Terre glaise humide	110	3	DN 25/32x2,9	60
Argile sèche	120	3	DN 25/32x2,9	60
Argile humide	100	3	DN 25/32x2,9	50

Zehnder Box iso de post-chauffage

Batterie iso dotée d'un registre de chauffage PTC
Spécification technique 422



Zehnder Batterie iso de post-chauffage

Utilisation

L'iso-Box en mousse PP dotée d'un registre de chauffage à coefficient de température positif (PTC) est un appareil de chauffage de l'air à intégrer dans la conduite d'air pulsé pour réchauffer l'air pulsé. Les éléments de chauffage PTC à régulation automatique adaptent la puissance consommée au dégagement de puissance nécessaire pour le réchauffage. Le registre de chauffage PTC peut être commandé par un module de régulation autonome, par exemple un thermostat universel.

L'iso-Box est exempte de ponts thermiques et auto-isolante. Le couvercle se retire aisément pour procéder aux éventuelles révisions du registre de chauffage, si nécessaire.

Commande

Commande par thermostat universel pour les appareils Zehnder ComfoAir ou par toute autre commande d'appareil de ventilation avec contact d'autorisation. Possibilités pour le contact d'autorisation: commutateur, contrôleur de flux, technique de pilotage de niveau supérieur ou signal d'autorisation de l'appareil de ventilation.

Références

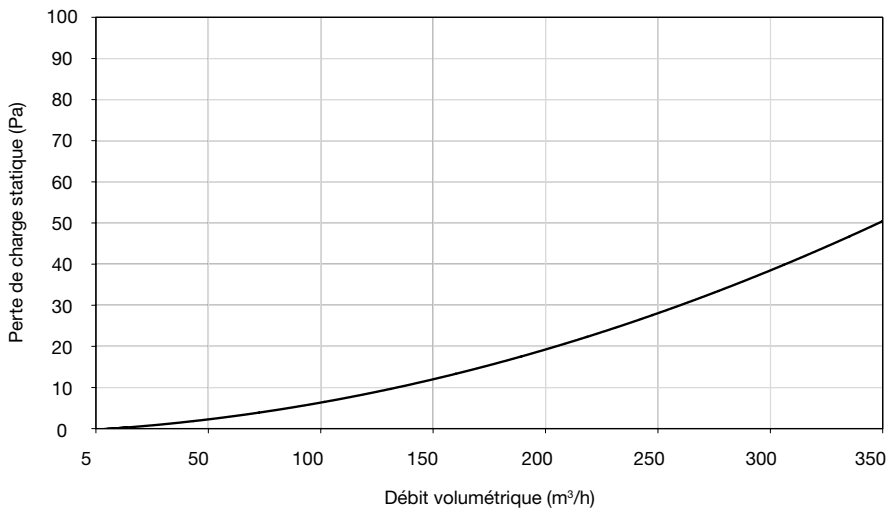
Désignation	N° d'art.
Batterie iso de post-chauffage Puissance thermique de 2 kW, DN 160	527 001 760

Accessoires	N° d'art.
Thermostat universel avec sonde de température de gaine	521 008 820

Caractéristiques de fonctionnement

Puissance thermique	2000 W max.
Débit volumétrique	350 m ³ /h max.
Raccordement des conduites d'air	DN 160, diamètre du manchon des deux côtés
Branchement électrique	230 V CA, 3 m de câble avec embouts d'extrémité
Composants de sécurité	Disjoncteur anti-surchauffe double, intégré au circuit électrique du registre de chauffage PTC
Poids	3 kg

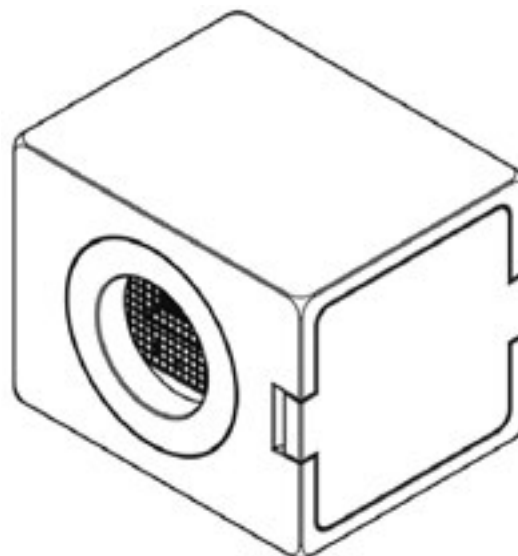
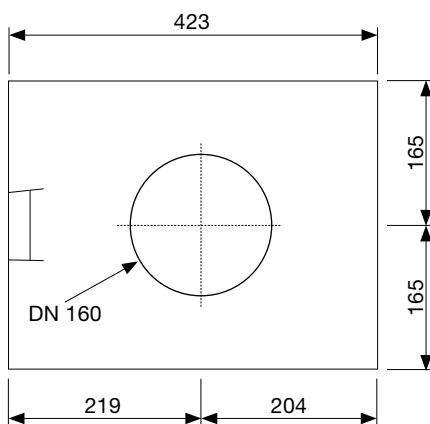
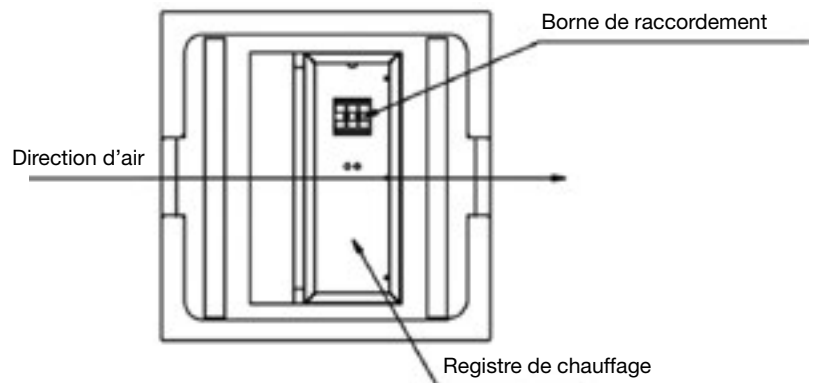
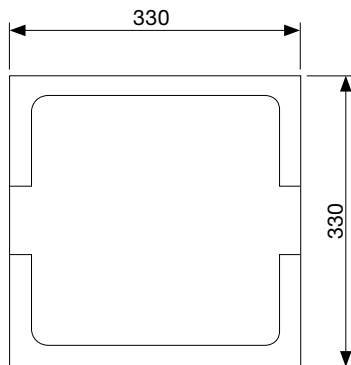
Perte de charge



Remarque concernant le réchauffage de l'air

Lorsque des éléments chauffants sont utilisés pour réchauffer l'air, il faut tenir compte des pertes thermiques possibles dans le système de conduites en aval.

Dessins cotés



Zehnder Thermostat universel

Thermostat universel avec sonde de température de gaine
Spécification technique 202



Zehnder Thermostat universel

Utilisation

Le thermostat universel est utilisé en tant qu'unité autonome de commande pour les composants dégivreur d'eau glycolée/clapet de réglage du puits canadien géothermique, chauffage dégivrant ou registre de post-chauffage électrique. Il dispose de deux points de commutation librement programmables et indépendants (Temp 1 et Temp 2) à hystérésis réglable.

En fonction de l'application, le capteur de température est utilisé comme sonde d'air extérieur en amont des composants dégivreur d'eau glycolée / clapet de réglage du puits canadien géothermique ou en aval des composants du chauffage dégivrant ou du registre de post-chauffage électrique. Le mode de fonctionnement est défini par un commutateur DIP.

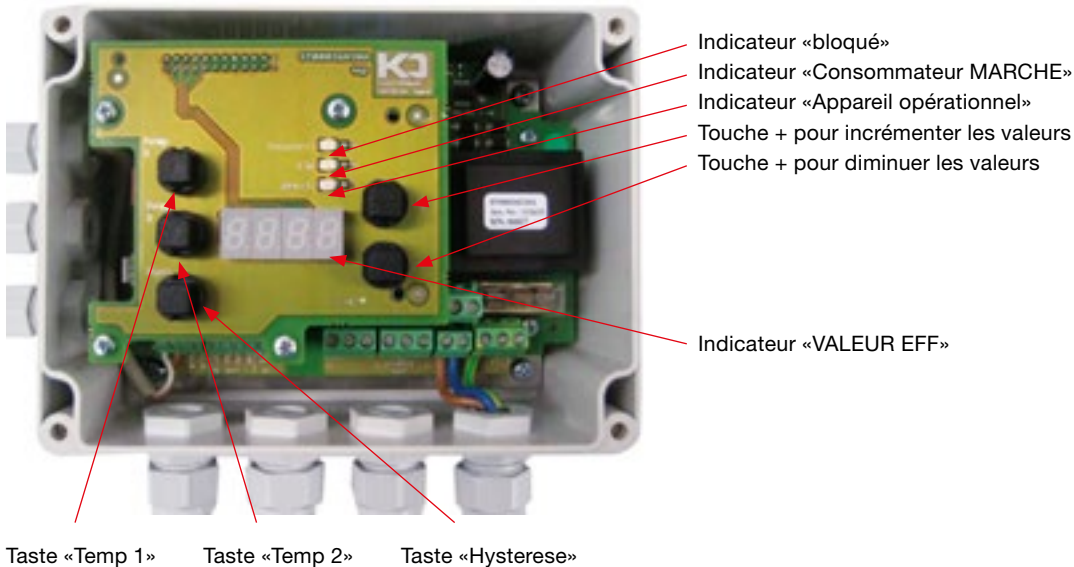
Le consommateur est commandé par un relais électronique, avec régulation de puissance modulée pour le registre de post-chauffage électrique. Un inverseur sans potentiel est disponible en parallèle pour la signalisation d'état. La libération ou le blocage de la commande peut être réalisée par un contact externe sans potentiel. Les valeurs de la température programmées ainsi que la température sur le capteur sont affichées sur un indicateur à 7 segments. L'écran est visible grâce au couvercle transparent du boîtier en matière plastique convenant aux pièces humides.

Références

Désignation	N° d'art.
Thermostat universel avec sonde de température de gaine	521 008 820

Caractéristiques de fonctionnement	
Dimensions du boîtier	B 160 x T 120 x H 90 mm
Branchement électrique	230 VCA \pm 10 % / 50 Hz
Protection électrique de l'appareil	160 mA à action retardée
Degré de protection	IP 44
Température ambiante	-10 °C . . . 35 °C
Sortie consommateur	Relais électronique, puissance de commutation 230 VCA / 10 A
Sortie signalisation d'état (non protégée)	Inverseur sans potentiel, puissance de commutation 230 VCA / 5 A
Libération/blocage	Par contact de commutation externe ou directement par pontage
Capteur de température	Sonde à câble NTC 10 K, Longueur de câble 3 m env. Plage de temp. -40 °C . . . 75 °C
Point de commutation Temp 1	Plage de réglage 15 °C . . . 65 °C, incrément de 0,5 K
Point de commutation Temp 2	Plage de réglage -15 °C . . . 15 °C, incrément de 0,5 K
Hystérésis	Plage de réglage 0,5 . . . 5 K, incrément de 0,1 K

Dessin coté

**Remarques**

Les deux points de commutation de température sont activés en tant qu'unité de commande du dégivreur d'eau glycolée / clapet de réglage du puits canadien géothermique!

Temp 1 – prescription de valeur de consigne pour le refroidissement de l'air extérieur – clapet de réglage du puits canadien géothermique sur aspiration d'air extérieur par l'échangeur.

Temp 2 – prescription de valeur de consigne pour le réchauffage de l'air extérieur – clapet de réglage du puits canadien géothermique sur aspiration d'air extérieur par l'échangeur.

Temp 2 < VALEUR EFF de la température < Temp 1 – clapet de réglage du puits canadien géothermique sur aspiration directe de l'air extérieur.

En tant qu'unité de commande des éléments chauffants, la touche Temp 2 est utilisée pour modifier la durée relative des impulsions!



Systèmes de distribution d'air Zehnder ComfoFresh

Caisson de ventilation de l'air ambiant Zehnder ComfoVar	114
Adaptateur pour l'isolation acoustique Zehnder ComfoSilence Cube	120
Amortisseur de bruits Zehnder ComfoSilence	126
Distributeur configurable Zehnder ComfoCube Flex	126
Caisson de distribution encastrable Zehnder ComfoCube UPV	138
Caisson de distribution pour montage en applique Zehnder ComfoCube APV F	145
Caisson de distribution pour montage en applique Zehnder ComfoCube APV S	147
Zehnder ComfoCube Plaque de raccordement pour caisson de distribution	149
Caisson de distribution Zehnder ComfoCube APV flat 51	151
Distributeur de ventilation de base Zehnder ComfoFlow Div	156
Diaphragme Zehnder ComfoFlow Control	161
Manchon acoustique Zehnder ComfoFlow Silence	165
Distributeur d'air pour appartement Zehnder ComfoFlow Splitt	168
Bouche de pulison centrale Zehnder ComfoFlow Centro	173
Système de tubes de raccordement Zehnder ComfoPipe Compact	176
Système de tubes de raccordement Zehnder ComfoPipe Plus	180
Zehnder ComfoFresh Gaine d'air	184
Gaine de ventilation Zehnder ComfoTube	186
Zehnder ComfoFix Déflecteur	190
Gaine de ventilation Zehnder ComfoTube flat 51	192
Système de raccordement de tube double Zehnder ComfoFit CK300	197
Régulateur de débit d'air Zehnder ComfoSet	202
Bouche d'aération Zehnder ComfoCase CLRF	204
Bouche d'aération Zehnder ComfoCase CLF	208
Boîtier de bouche d'aération Zehnder ComfoCase CLD	211
Boîtier de bouche d'aération Zehnder ComfoCase CLD-P	215
Boîtier de bouche d'aération Zehnder ComfoCase CLD long	219
Passage de cloison au mur Zehnder ComfoDuct	222
Passage de cloison au plafond Zehnder ComfoDuct C	225
Passage de cloison Zehnder ComfoDuct Attivo	226
Boîtier encastré Zehnder ComfoCase CSB-P	230
Boîtier encastré pour bouche d'aération linéaire Zehnder ComfoCase EBK	233
Bouche d'aération linéaire Zehnder ComfoGrid Lamina	235
Bouche d'aération linéaire Zehnder ComfoGrid Bilamina	238
Bouche d'aération linéaire Zehnder ComfoGrid Linea	241
Grille linéaire Zehnder ComfoGrid Togo	245
Grille linéaire Zehnder ComfoGrid Riga	247
Boîtier pour soupape de ventilation Zehnder ComfoCase TVA	249
Boîtier pour soupape de ventilation Zehnder ComfoCase TVA-P	251
Bouche de pulsion Zehnder ComfoValve Luna S 125	255
Soupape d'extraction Zehnder ComfoValve Luna E 125	257
Soupapes d'extraction Zehnder ComfoValve Via STB / STC	259
Soupapes d'extraction Zehnder ComfoValve Via STF / KE	262
Zehnder ComfoEdge Grilles murales extérieures	265
Zehnder ComfoFresh Boîtier de filtre	269
Zehnder ComfoFresh Boîte à filtres iso	270

Zehnder ComfoVar 2.0

zehnder

Caisson de ventilation de l'air ambiant
Spécification technique 225



Zehnder ComfoVar 2.0 OS

Zehnder ComfoVar 2.0 S

Utilisation

Le caisson de ventilation de l'air ambiant Zehnder ComfoVar 2.0 est un régulateur combiné à air neuf et à air vicié pour la ventilation de confort. Il distribue l'air pulsé dans l'habitation par l'appareil de ventilation grand volume ou l'appareil de ventilation tout confort ComfoAir 550 (deux caissons de ventilation de l'air ambiant max.) selon les besoins dans les pièces (appareil de ventilation pressostatique) par le biais d'un régulateur du débit volumique.

Le silencieux Zehnder ComfoSilence peut être installé en option (recommandé), directement après le système d'optimisation du flux d'air, afin de réduire le niveau sonore. La quantité de l'air vicié est régulée dans la direction opposée et cet air est ensuite redirigé vers le traitement central de l'air.

Le caisson de ventilation de l'air ambiant Zehnder ComfoVar 2.0 est utilisé dans les immeubles d'habitation et professionnels. Il allie confort optimal, commande conviviale et intégration simple dans le système domotique. En fonctionnement normal (niveau 2), il propulse jusqu'à 220 m³/h d'air par unité d'habitation (selon SIA 382/1 conformément à 3 m/s).

Construction

Le caisson de ventilation de l'air ambiant Zehnder ComfoVar 2.0 se caractérise par sa construction à la fois très compacte et fine, pour une intégration optimale dans les armoires normées.

Schéma de principe

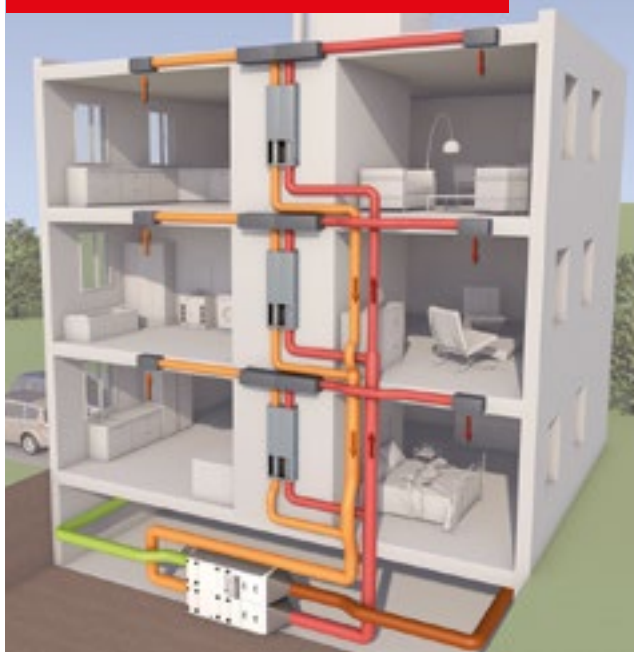


Schéma de principe d'une ventilation de confort dans un immeuble collectif

Tous les raccordements sont conçus pour assurer au mieux la circulation de l'air pulsé et de l'air vicié. L'unité de commande intégrée à l'intérieur du Zehnder ComfoVar 2.0 est montée derrière la trappe d'inspection et est parfaitement fermée par la coulisse.

Le caisson de ventilation de l'air ambiant Zehnder ComfoVar 2.0 est proposé avec ou sans silencieux Zehnder ComfoSilence (information technique silencieux Zehnder ComfoSilence, voir la spécification technique 604).

Installation

Grâce à ses dimensions compactes, le Zehnder ComfoVar 2.0 convient parfaitement à une installation en placard encastré, placard de cuisine ou de réduit.

Montage

Une fois les préparatifs soigneusement réalisés, le Zehnder ComfoVar 2.0 peut facilement être accroché aux vis de fixation, ajusté et fixé. Pour garantir le débit volumique constant souhaité, une section de flux entrant de 2x D doit être respectée (p. ex. un Spiro DN160 donne une section de flux entrant de 320 mm au moins). Le branchement électrique au réseau 230 V se trouve dans le fond du boîtier.

Concept de commande

Le Zehnder ComfoVar 2.0 est commandé par une unité généralement installée dans une pièce à vivre. Cette unité peut se composer d'un commutateur à vitesse de design Feller courant. Pour une intégration dans les systèmes BUS supérieurs, le caisson de ventilation de l'air ambiant est équipé par défaut du bus MP Belimo. Une intégration à d'autres bus de terrain tels que KNX, Modbus et BACnet est possible en utilisant une interface. Veuillez consulter un spécialiste dans ce cadre (intégration de systèmes).

Par ailleurs, le caisson de ventilation de l'air ambiant Zehnder ComfoVar 2.0 peut être commandé par signaux analogiques.

- Fonctionnement à paliers <MIN>, <MID> et <MAX> via commutateur rotatif
- Fonctionnement à 4 paliers réglables de manière variable via le mode de fonctionnement 0-10V ou 2-10V (évolution linéaire du volume d'air)
- Fonction party via commutateur à 4 paliers <MAX> (retour en fonction du temps au mode de fonctionnement précédent au bout de 3 h)
- Intégration de capteurs de CO₂ et d'humidité possible en option (à l'aide du module de valeur maximale, intégration possible de 6 capteurs)
- Intégration possible d'une minuterie

Entretien

Le Zehnder ComfoVar 2.0 est uniquement soumis aux nettoyages usuels de l'ensemble du système de ventilation tous les 5 à 10 ans (en fonction de l'application, de l'environnement et du site). Grâce à sa trappe de visite amovible, le Zehnder ComfoVar 2.0 est facile à nettoyer.

Avantages

- Possibilité de réglage pour chaque unité d'habitation dans les immeubles collectifs
- Régulation électronique du débit volumique (débit volumique recommandé de 30 m³/h min.)
- Régulation possible au moyen de capteurs de CO₂, d'humidité ou COV
- Air pulsé et air vicié interchangeables (livraison: air pulsé à droite)
- Câblage centralisé et clair
- Alimentation au choix, locale (230 V) ou BUS (24 V)
- Raccordement pour régulateur d'ambiance
- Accès pratique pour l'entretien grâce au connecteur femelle spécial service (connecteur RJ12)
- Possibilité de raccordement des appareils de terrain sur les bus de terrain tels que KNX, Modbus (RTU) ou BACnet
- Possibilité de raccordement de l'utilitaire PC BELIMO ou de l'utilitaire de service ZTH au Zehnder ComfoVar 2.0
- Niveau acoustique optimal grâce au silencieux Zehnder ComfoSilence
- Nettoyage facile grâce à une bonne accessibilité

Texte de soumission

Caisson de ventilation de l'air ambiant Zehnder ComfoVar 2.0 S

Caisson de ventilation de l'air ambiant Zehnder ComfoVar 2.0 S avec silencieux standard Zehnder ComfoSilence;
Caisson de ventilation de l'air ambiant Zehnder ComfoVar 2.0 OS sans silencieux pour des figures de montage très compactes;
Puissance 220 m³/h pour une pression différentielle de 8 Pa et bruits d'émission 17 dB;
Diamètre de raccordement de Ø 160 ou Ø 125 mm;
Poids d'env. 13 kg (sans silencieux);
Tension de 230 V;
Fréquence de 50 Hz / 60 Hz ou BUS 24 V;
Avec trappe d'inspection et kit de montage (intégré);
Sans unité de commande;
Longueur du câble de raccordement de 1,5 m

Spécifications techniques générales

Matériau	Revêtement ext.: tôle métallique galvanisée
Boîtier	Débit de fuite selon DIN EN 1751 classe A
Raccordements des conduits d'air	4x Ø 160 / 4x Ø 125 Tubulure DN 125 ou DN 160 des deux côtés
Branchement électrique	230V/1-/50Hz...60Hz
Limites d'utilisation	Température ambiante: -30 °C – +50 °C Température de stockage: -40 °C – +80 °C
Humidité ambiante	95 % d'humidité relative, sans condensation (selon EN 60730-1)
Débit volumique	25 m ³ /h à 300 m ³ /h
Vitesse de l'air	max. 3 m/s selon SIA 382/1
Dimensions (L x H x P)	ComfoVar 2.0 OS: 562 x 490 x 201 mm ComfoVar 2.0 S: 562 x 1183 x 201 mm
Poids	13 kg (sans silencieux)
Classification IP	IP 52
Classe de protection	II (isolation de protection)
Bruits d'émission	Conforme à ISO 2023
Montage	4 x vis de construction du commerce, à fournir par le client
Direction de l'air	Air pulsé et air vicié interchangeables

Références

Désignation	N° d'art.
Zehnder ComfoVar 2.0 S 125 Volume d'air variable, DN 125 électrique, avec silencieux Zehnder ComfoSilence 16/16	406 000 040
Zehnder ComfoVar 2.0 OS 125 Volume d'air variable, DN 125 électrique	406 000 020
Zehnder ComfoVar 2.0 S 160 Volume d'air variable, DN 160 électrique, avec silencieux Zehnder ComfoSilence 16/16	406 000 030
Zehnder ComfoVar 2.0 OS 160 Volume d'air variable, DN 160 électrique	406 000 010

Accessoires	Art. Nr.
Commutateur rotatif à paliers (à commutation) Montage encastré dans le design Feller EDIZIO due, couleur blanc, positions 0/1/2/3	395 023 00
Indicateur de valeur de consigne 0-10 V En relation avec un commutateur rotatif à paliers	988 210 160
Boîtier pour montage en applique pour Zehnder selecta edizio	990 210 152
Commutateur à 4 paliers Feller Edizio due, couleur RAL9016	988 210 158

Accessoires de complément au système	Art. Nr.
Zehnder Capteur de CO₂ ambiant montage encastrée, couleur RAL 9010, 0-10 V	655 000 850
montage en applique, couleur RAL9010, 0-10 V (bloc d'alimentation 12 V pour montage encastré requis)	655 000 855
Zehnder Capteur d'humidité ambiante montage en applique, couleur RAL 9010, 0-10 V (bloc d'alimentation 12 V pour montage encastré requis)	659 000 330
Bloc d'alimentation 12 VCC pour montage encastré Pour le raccordement avec un capteur de CO ₂ ou d'humidité	528 007 260
Module de valeur maximale CO₂ 6 x 0-10 V Formation de la valeur maximale avec 6 entrées 0-10 V	528 007 270
Sonde de pression différentielle pour l'air QBM2030-5	300 004 30

Possibilités de commande

Commutateur rotatif à paliers (à commutation)

- Commutateur rotatif à paliers Zehnder selecta edizio (Feller Edizio), couleur blanche, montage encastré
- Positions 0/1/2/3

Possible seulement en relation avec l'indicateur de valeur de consigne (N° d'art. 988 210 160)



Commutateur à 4 paliers

- Commutateur à 4 paliers, design Feller Edizio due, montage encastré
- Sélection des paliers 0-I-II-III avec la touche et visualisation optique par LED
- Retour du palier III au palier II avec la touche ou automatiquement au bout de 3 heures

L'installation de l'unité à boutons dans les chambres à coucher n'est pas recommandée (pas de fonction d'assombrissement)



Capteur d'humidité ambiante Zehnder

- Capteur d'humidité ambiante Zehnder, montage apparent
- Signal 0-10 V
- Plage de mesure: 0 – 100 % d'hum. rel.
- Boîtier: RAL 9010, plastique
- Dimensions: 95 x 97 x 30 mm
- Alimentation électrique: 12 VCC (± 5 %)
- Capteurs: capteur d'humidité numérique, résistant à la condensation, pas d'hystérésis, stabilité élevée et durable

Bloc d'alimentation 12 V pour montage encastré requis (N° d'art. 528 007 260)



Capteur de CO₂ ambiant Zehnder

- Capteur de CO₂ ambiant, pour montage encastrée ou en applique
- Signal 0-10 V
- Plage de mesure: 0 – 2000 ppm de concentration de CO₂
- Boîtier: RAL 9010, plastique
- Dimensions: 80 x 80 x 14 mm
80 x 80 x 43 mm pour le montage en applique
- Alimentation électrique: 12 VCC

Bloc d'alimentation 12 V pour montage encastré requis (N° d'art. 528 007 260)



Sonde de pression différentielle pour l'air

À utiliser en combinaison avec les caissons de ventilation de l'air ambiant Zehnder ComfoVar, pour Zehnder ComfoAir XL-A (1x pour gaine d'air vicié et 1x pour canal d'air pulsé) et Zehnder ComfoAir 550 (1x pour gaine d'air vicié)



Interfaces

Possibles pour:

- KNX
- Modbus
- BACnet

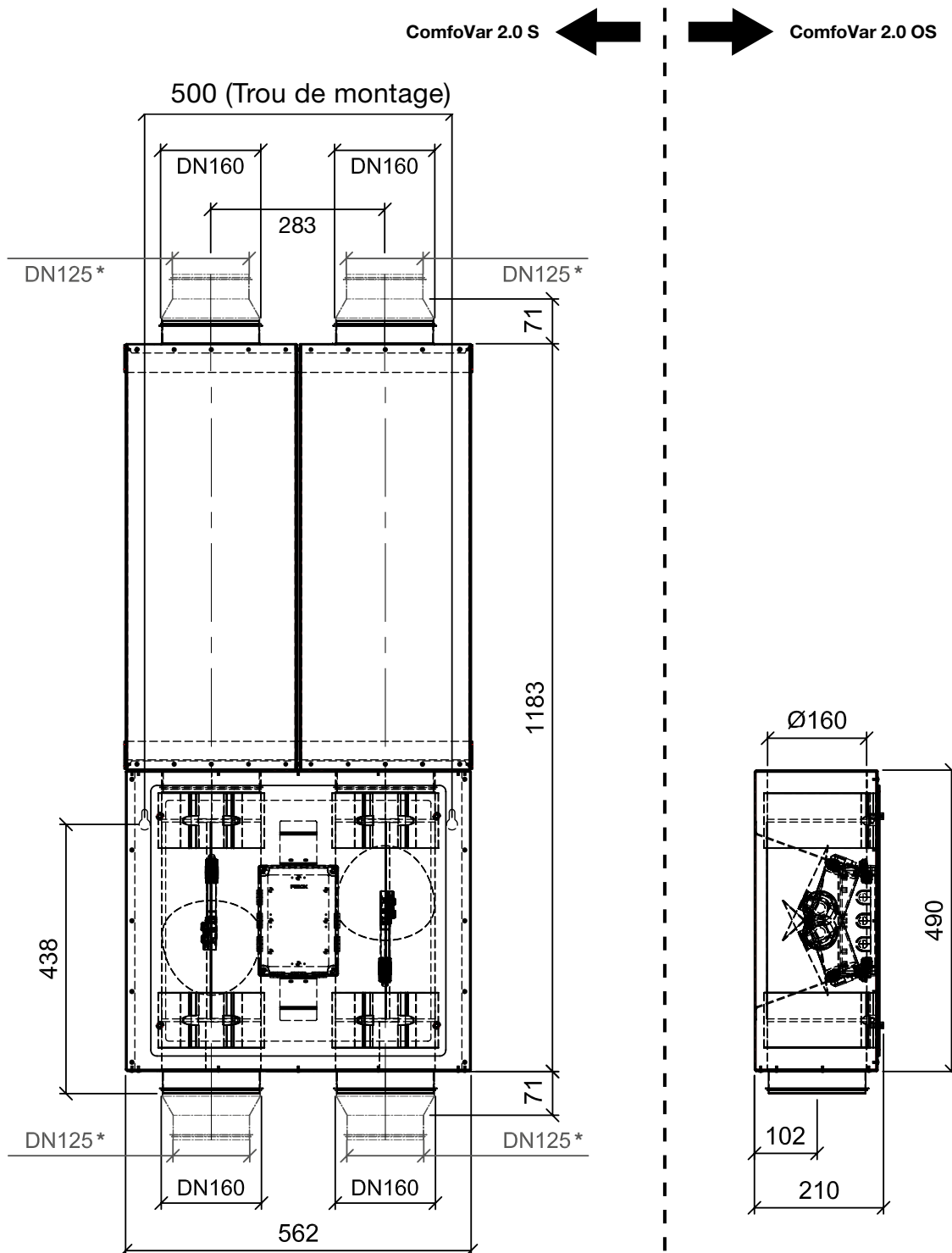
Pour l'intégration veuillez consulter un spécialiste (intégration de systèmes).



Dessins cotés

Zehnder ComfoVar 2.0 S / Zehnder ComfoVar 2.0 OS

Les variantes sont disponibles en Ø 125 et Ø 160



* Réductions sur DN 125 seulement pour le type 125 (4 pièces incl.)

Attention: en cas d'utilisation du Zehnder ComfoVar 2.0 avec DN 125, prévoir impérativement la longueur supplémentaire des raccords de réduction!

Avis concernant l'installation

Pour une détermination fiable du débit volumique de l'air pulsé, le système de mesure du ComfoVar 2.0 nécessite la section de flux entrant (sections de flux entrant = min. 2x diamètre pour l'air pulsé). La position de montage est variable. Selon l'appareil, aucune section de stabilisation particulière n'est requise.

Pour une mise en service simple (via utilitaire PC ou ZTH), s'assurer qu'un facteur de correction d'env. 0,7 est réglé côté air vicié. Par ailleurs, l'altitude doit être réglée.

Recommandations concernant l'installation

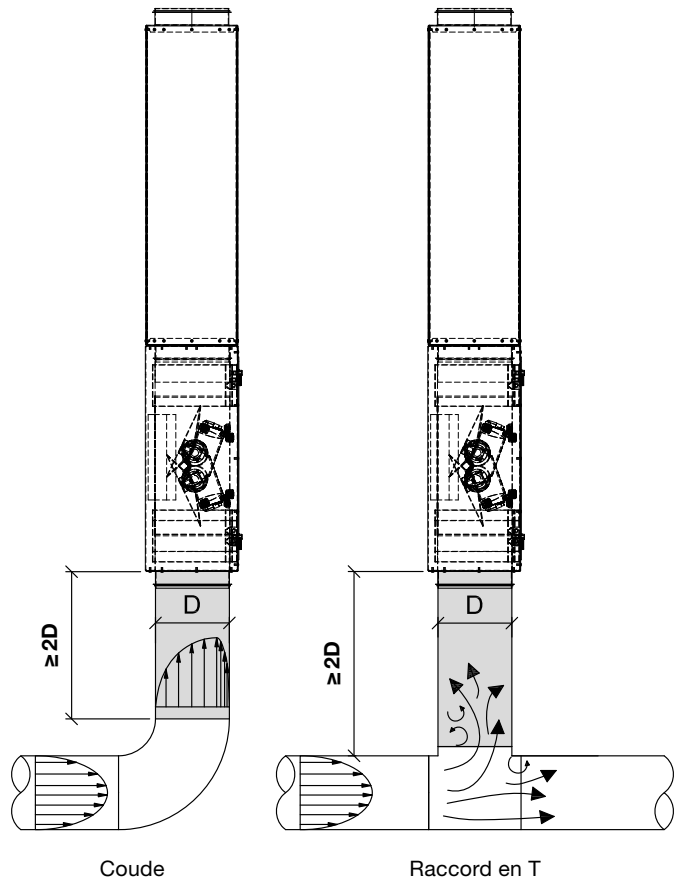
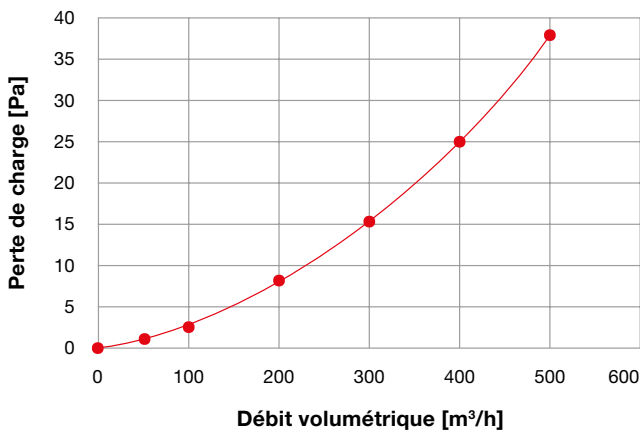


Diagramme des pertes de charge du silencieux



Différence de pression du caisson de ventilation de l'air ambiant

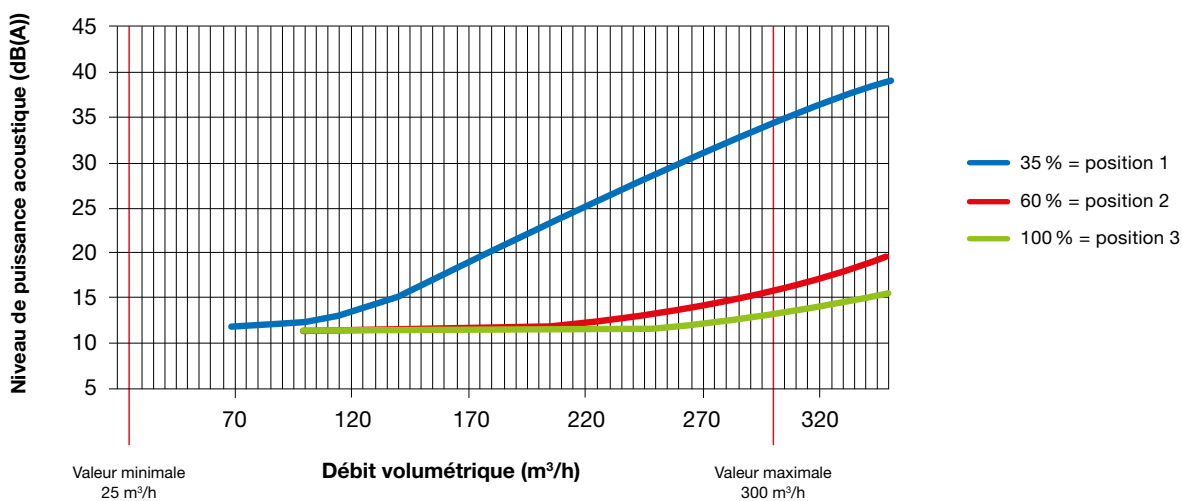
Valeurs de consigne (mm)	Débit volumétrique (m³/h)	Vitesse de flux (m/s)	ΔP _{min} (Pa)	Pression différentielle statique Δp [Pa]																											
				50								100								200											
				Puissance sonore LW [dB/oct]																											
				Fréquence centrale d'octave f _m [Hz]																											
				63	125	250	500	1000	2000	4000	8000	LWA [dB(A)]	63	125	250	500	1000	2000	4000	8000	LWA [dB(A)]	63	125	250	500	1000	2000	4000	8000	LWA [dB(A)]	
160	72	1	<5	54	41	37	34	29	21	<20	<20	36	56	43	42	40	36	30	23	<20	41	57	46	47	47	43	39	32	28	48	
	145	2	<5	58	47	44	39	33	25	<20	<20	41	60	51	50	47	42	36	27	<20	48	62	55	56	55	51	47	39	32	56	
	217	3	<5	62	51	49	44	36	28	<20	<20	45	64	56	54	50	44	38	29	21	51	67	60	60	57	53	48	40	33	58	

Courbes caractéristiques

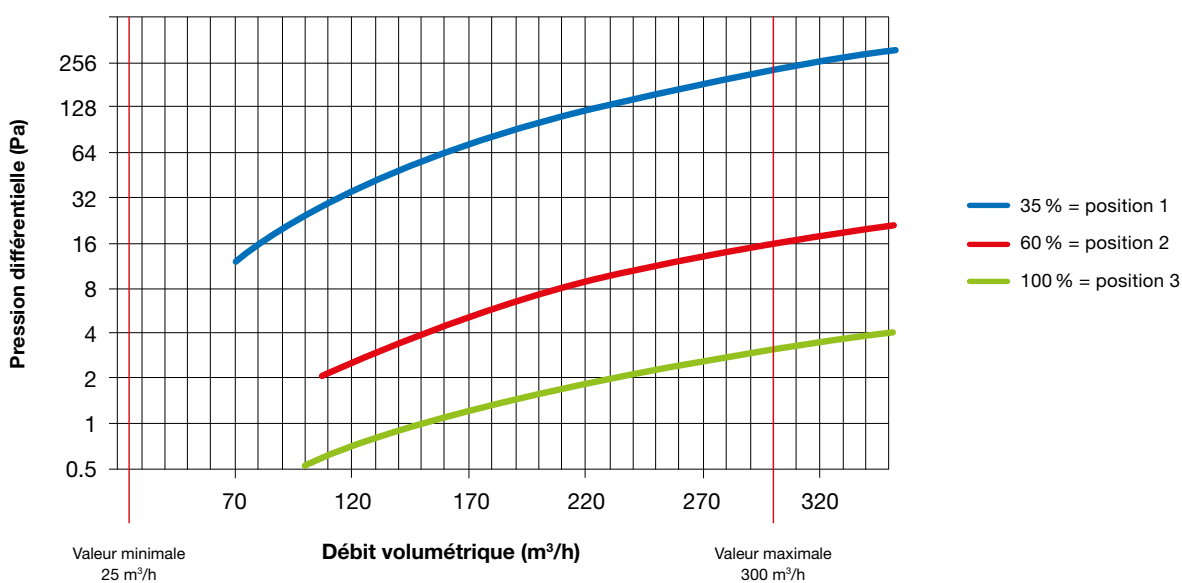
La chute de pression minimale via le clapet entièrement ouvert à une vitesse de 3 m/s est de 2 Pa.

Les indications suivantes se rapportent aux valeurs de laboratoire:

Niveau de puissance acoustique boîtier Air pulsé / Air vicié (sans amortisseur de bruits)
Bruit d'émission de la coulisse Zehnder ComfoVar 2.0 dû au débit volumétrique selon la position des clapets position 1 – position 3



Pression différentielle par l'appareil Air pulsé / Air vicié (sans amortisseur de bruits)
Pression différentielle en lien avec le débit volumétrique de la coulisse Zehnder ComfoVar 2.0 selon la position des clapets position 1 – position 3



Zehnder ComfoSilence Cube



Adaptateur pour l'isolation acoustique
Spécification technique 830



Adaptateur pour l'isolation acoustique Zehnder ComfoSilence Cube

Généralités

Adaptateur pour l'isolation acoustique Zehnder ComfoSilence Cube avec isolation acoustique spéciale haute efficacité, destiné au montage sur les appareils de ventilation tout confort Zehnder ComfoAir Q 350, Q 450 et Q 600.

Débit d'air maximum: 200 – 600 m³/h. Boîtier en tôle métallique galvanisée. L'amortisseur de bruit Zehnder ComfoSilence Cube est optimisé sur le plan de la circulation de l'air.

Les 4 passages sont entièrement isolés thermiquement avec 50 mm de fibre de verre et recouverts d'un non-tissé en polypropylène hydrofuge, ce qui leur permet de résister à l'abrasion et de ne présenter aucun risque sur le plan de l'hygiène. Eléments insonorisants difficilement inflammables selon AEA1 RF2
Température de service comprise entre -20 °C et 40 °C

Avantages

- Montage très simple et très rapide directement sur l'appareil de ventilation, sans accessoires de fixation supplémentaires
- Design moderne conforme au style du ComfoAir Q
- Aucun perçage requis
- Dimensions compactes, faible poids
- Isolation intérieure
- Perte de charge optimisée
- Isolation acoustique optimisée

Spécifications techniques générales

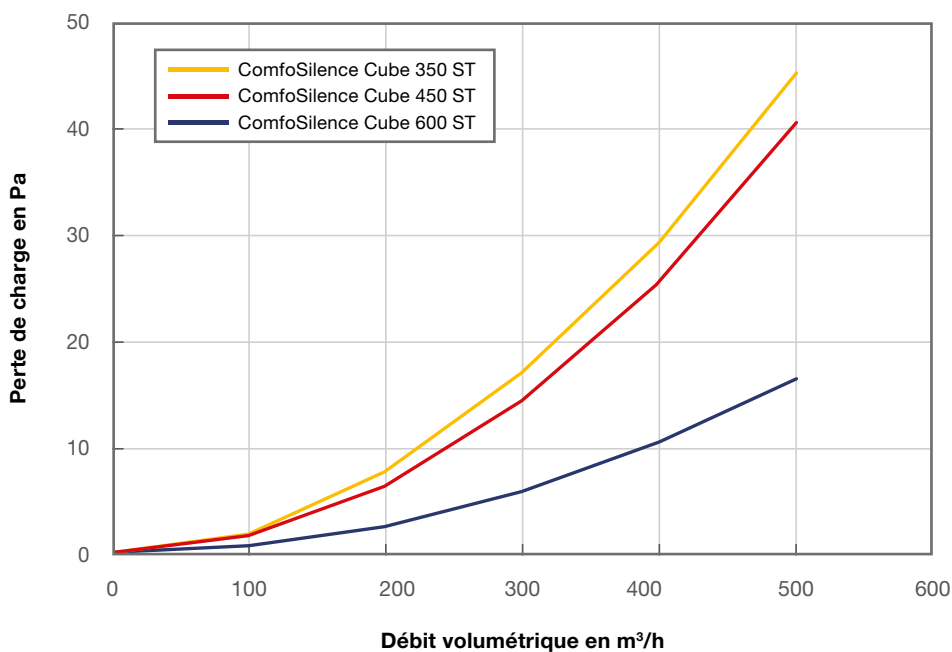
Débit volumétrique	200–600 m ³ /h
Taille nominale, en mm	Q350: DN 160
	Q450: DN 180
	Q600: DN200
Dimensions (L x l x H)	733 x 644 x 560 mm
Température de service, en °C	-20 °C à 40 °C
Débit de fuite du boîtier selon la norme EN 15727	Classe C
Matériau du boîtier	verzinktes Stahlblech / ABS
Matériau de l'isolation/insonorisation	Isolation en fibre de verre de 50 mm et non-tissé en polypropylène hydrofuge
Classe de réaction au feu de l'isolation/insonorisation selon la norme VKF / EN 13501	RF2 / B-s1, d0
Poids	Q350: 25 kg
	Q450: 24.8 kg
	Q600: 25.6 kg

Vue d'ensemble des composants de raccordement pour les appareils de ventilation tout confort Zehnder

	ComfoAir Q350 ST	ComfoAir Q450 ST	ComfoAir Q600 ST	ComfoClima 24	ComfoClima 36	ComfoFond-L Q
Zehnder ComfoSilence Cube		ComfoSilence Cube Q450 ST 990 318 271 ComfoSilence Cube Q600 ST 990 318 272	ComfoSilence Cube Q600 ST 990 318 272	–	–	–

Courbes caractéristiques / données mesurées

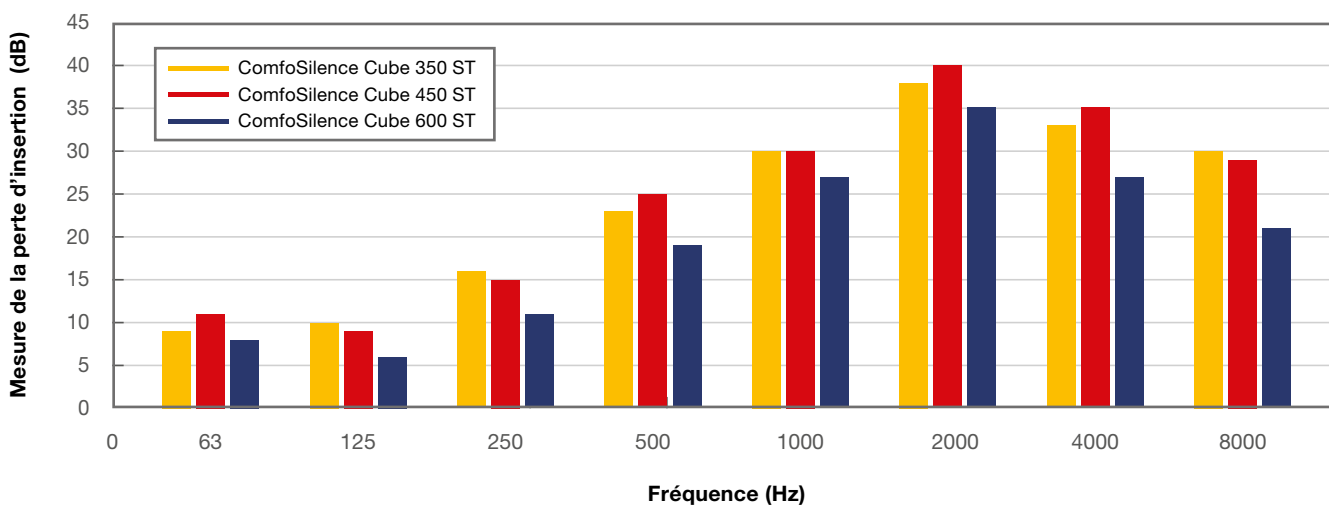
Perte de charge Zehnder ComfoSilence Cube



Mesure de la perte d'insertion (dB)

Type	Fréquence [Hz]								Perte d'insertion totale* [dB(A)]
	63	125	250	500	1000	2000	4000	8000	
Zehnder ComfoSilence Cube Q350 ST	9	10	16	23	30	38	33	30	12
Zehnder ComfoSilence Cube Q450 ST	11	9	15	25	30	40	35	29	12
Zehnder ComfoSilence Cube Q600 ST	8	6	11	19	27	35	27	21	9

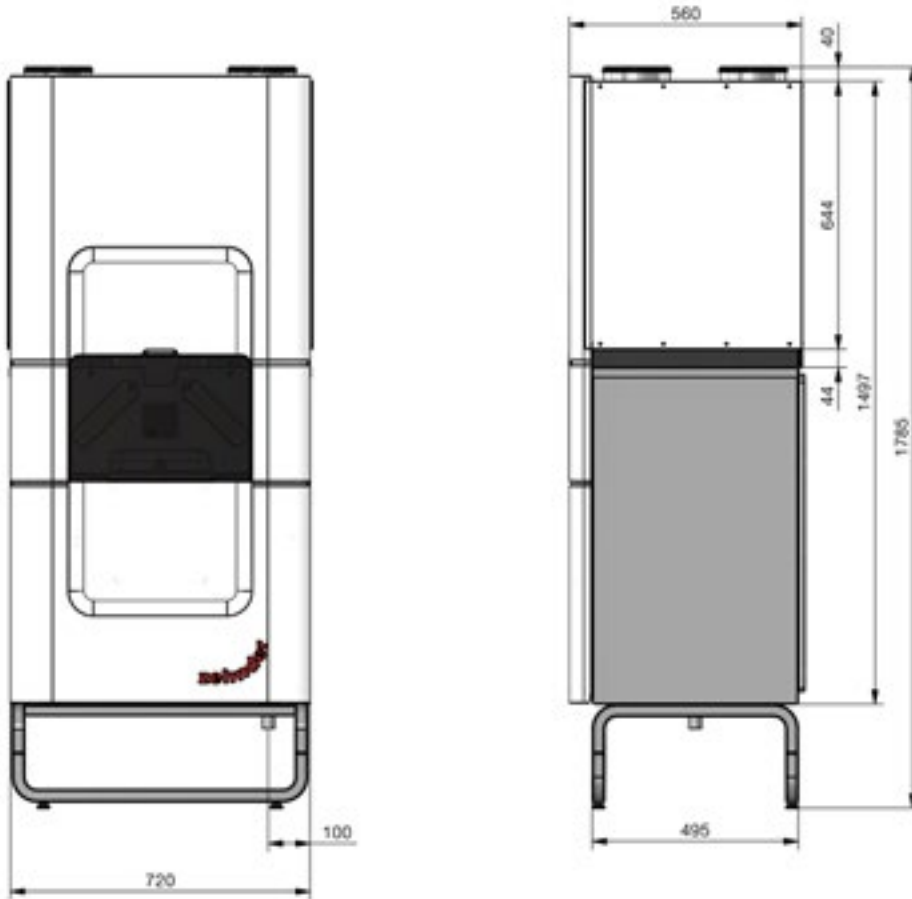
* ComfoAir Q350 à 250 m³/h et 100 Pa / ComfoAir Q450 à 350 m³/h et 100 Pa / ComfoAir Q600 à 450 m³/h et 100 Pa



Remarque: la perte d'insertion est indépendante du débit volumétrique

Dessins cotés

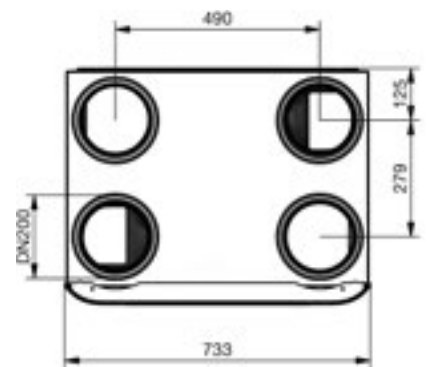
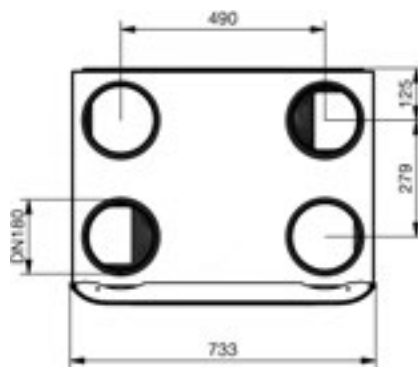
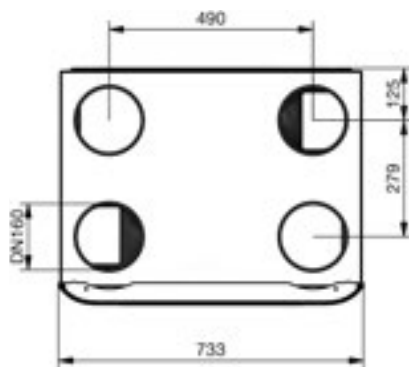
Zehnder ComfoSilence Cube Q 350 / 450 / 600 ST



Zehnder ComfoSilence Cube Q 350 ST

Zehnder ComfoSilence Cube Q 450 ST

Zehnder ComfoSilence Cube Q 600 ST



Etendue de la fourniture

Adaptateur pour l'isolation acoustique
 2 plaques d'adaptateur pour le montage sur l'appareil ComfoAir Q
 Cache avant avec 2 vis

Texte de soumission

Adaptateur pour l'isolation acoustique Zehnder ComfoSilence Cube avec isolation acoustique spéciale haute efficacité, destiné au montage sur les appareils de ventilation tout confort Zehnder ComfoAir Q 350, Q 450 et Q 600.

Boîtier en tôle métallique galvanisée.

L'amortisseur de bruit Zehnder ComfoSilence Cube est optimisé sur le plan de la circulation de l'air.

Les 4 passages sont entièrement isolés thermiquement avec 50 mm de fibre de verre et recouverts d'un non-tissé en polypropylène hydrofuge.

Eléments insonorisants difficilement inflammables selon AEA1 RF2.

Température de service comprise entre -20 °C et 40 °C

Débit d'air maximum: 200 – 600 m³/h

Dimensions: 733 x 644 x 560 mm

Marque/type/n° d'art.:

Zehnder Group Suisse SA

Amortisseur de bruit Zehnder ComfoSilence Cube

N° d'art. 990 318 270 / ComfoSilence Cube Q 350 ST

N° d'art. 990 318 271 / ComfoSilence Cube Q 450 ST

N° d'art. 990 318 272 / ComfoSilence Cube Q 600 ST

Références

Désignation	N° d'art.
Zehnder ComfoSilence Cube Q 350 ST	990 318 270
Zehnder ComfoSilence Cube Q 450 ST	990 318 271
Zehnder ComfoSilence Cube Q 600 ST	990 318 272

Zehnder ComfoSilence



Amortisseur de bruits
Spécification technique 604



Zehnder ComfoSilence



Zehnder ComfoFix Kit de fixation
pour 1 amortisseur de bruits (court)



Zehnder ComfoFix Kit de fixation
pour 2 amortisseurs de bruits (long)

Texte de soumission

Amortisseur de bruits rectangulaire Zehnder ComfoSilence doté d'un système de glissière absorbant le bruit spécial, hautement efficace.

Débit d'air maximal: 200 – 600 m³/h, boîtier: tôle galvanisée;
L'amortisseur de bruits Zehnder ComfoSilence est optimisé sur le plan de la circulation de l'air et dispose d'une isolation intérieure

Avantages

- Excellente atténuation acoustique
- Dimensions compactes
- Montage simple
- Poids plume
- Isolation intérieure
- Perte de charge optimisée et coulisse de circulation optimisée

Note: Les silencieux doivent être installés de manière à être facilement accessibles pour l'entretien/le remplacement. Si les silencieux ne sont pas accessibles sur ou directement sur l'unité de ventilation, une ouverture d'inspection doit être prévue sur place.

Références

Désignation	N° d'art.
Zehnder ComfoSilence 200	
12/12	L = 550 mm, centré 990 318 246
16/16	L = 550 mm, centré 990 318 247
Zehnder ComfoSilence 350	
12/12	L = 700 mm, centré 990 318 243
16/16	L = 700 mm, centré 990 318 245
16/16	L = 900 mm, centré 990 318 249
Zehnder ComfoSilence 550	
18/18	L = 700 mm, centré 990 318 242
18/20	L = 700 mm, centré 990 318 250
20/20	L = 700 mm, centré 990 318 251
18/18 ex	L = 900 mm, excentré 990 318 241
18/20 ex	L = 900 mm, excentré 990 318 252

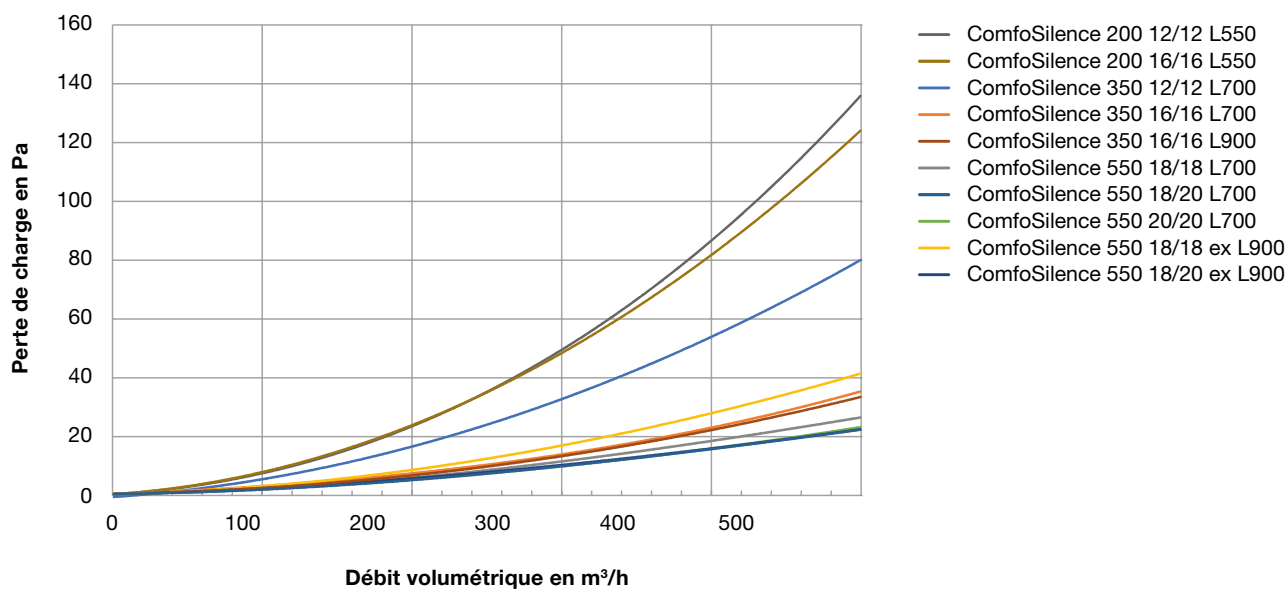
Accessoires	N° d'art.
Zehnder ComfoFix Kit de fixation pour 1 amortisseur de bruits (court)	988 319 401
pour 2 amortisseur de bruits (long)	988 319 403

Caractéristiques techniques perte d'insertion (dB)

Type	Fréquence [Hz]							
	63	125	250	500	1000	2000	4000	8000
Zehnder ComfoSilence 200 12/12 L550	7.4	9.3	14.9	23.6	29.8	24.1	30.5	26.3
Zehnder ComfoSilence 200 16/16 L550	7.4	9.3	14.9	23.6	29.8	24.1	30.5	26.3
Zehnder ComfoSilence 350 12/12 L700	7.4	9.3	14.9	23.6	29.8	24.1	30.5	26.3
Zehnder ComfoSilence 350 16/16 L700	4.3	9.5	13.3	13.7	22.1	18.9	20.7	18.2
Zehnder ComfoSilence 350 16/16 L900	9.1	9.0	12.4	17.6	27.3	36.6	31.3	17.6
Zehnder ComfoSilence 550 18/18 L700	8.6	9.8	17.7	19.3	23.5	21.4	30.3	25.7
Zehnder ComfoSilence 550 18/20 L700	8.2	11.5	17.6	20.3	23.1	20.4	27.3	24.7
Zehnder ComfoSilence 550 20/20 L700	8.3	9.2	18.2	19.6	18.0	17.4	25.0	22.0
Zehnder ComfoSilence 550 18/18 ex L900	10.0	13.3	19.5	23.8	32.4	25.7	33.9	30.2
Zehnder ComfoSilence 550 18/20 ex L900	8.0	10.1	19.7	22.1	31.5	25.0	32.7	27.2

Remarque: la perte d'insertion est indépendante du débit volumétrique

Perte de charge



Dessin coté

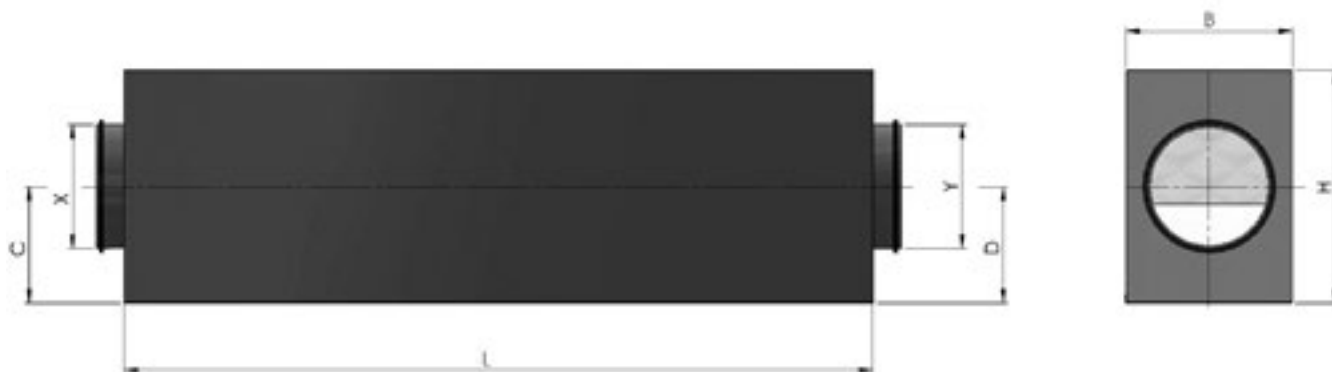


Tableau des cotés

Type	H [mm]	B [mm]	L [mm]	C [mm]	D [mm]	X [mm]	Y [mm]
Zehnder ComfoSilence 200 12/12	281	197	550	140.5	140.5	Ø 125	Ø 125
Zehnder ComfoSilence 200 16/16	281	197	550	140.5	140.5	Ø 160	Ø 160
Zehnder ComfoSilence 350 12/12	281	197	700	140.5	140.5	Ø 125	Ø 125
Zehnder ComfoSilence 350 16/16	281	197	700	140.5	140.5	Ø 160	Ø 160
Zehnder ComfoSilence 350 16/16	281	197	900	140.5	140.5	Ø 160	Ø 160
Zehnder ComfoSilence 550 18/18	350	232	700	175	175	Ø 180	Ø 180
Zehnder ComfoSilence 550 18/20	350	232	700	175	175	Ø 180	Ø 200
Zehnder ComfoSilence 550 20/20	350	232	700	175	175	Ø 200	Ø 200
Zehnder ComfoSilence 550 18/18 ex	350	232	900	230	175	Ø 180	Ø 180
Zehnder ComfoSilence 550 18/20 ex	350	232	900	230	175	Ø 180	Ø 200

Zehnder ComfoCube Flex

zehnder

Distributeur configurable pour un montage encastré ou en applique
Spécification technique 027



Zehnder ComfoCube Flex

Généralités

Distributeur (et collecteur) encastré et en applique configurable Zehnder ComfoCube Flex modulaire en plastique pour le raccord latéral des gaines de ventilation Zehnder ComfoTube 90. Le distributeur peut être utilisé pour tous les appareils de ventilation Zehnder.

Le distributeur est positionné entre les armatures (montage encastré) ou suspendu sous le plafond (montage en applique). Les équerres de montage réglables en hauteur permettent un positionnement optimal. Le raccordement des gaines de ventilation Zehnder ComfoTube 90 s'effectue à l'aide d'une technique de coulisseaux de blocage brevetée. Une ouverture de visite est recommandée et est toujours incluse dans tous les modèles préconfigurés (voir n° d'art.). Un couvercle d'inspection spécial est disponible, mais n'est pas compris dans l'étendue de la fourniture.

Raccord frontal aux tubes métalliques agrafés DN 160/150/125 possible, raccord au sol DN 160.

Toutes les ouvertures sont fermées par un bouchon hygiénique. Ils peuvent être scellés dans le béton si nécessaire et servent ainsi de bouchons borgnes.

Options: Raccord de Zehnder ComfoTube 75 et Zehnder ComfoTube flat 51, modules d'extension, deuxième ouverture de visite, raccord principal en haut et en bas (colonne technique), deuxième raccord frontal de l'isolation intérieure, isolation extérieure.

Avantages

- Montage flexible et rapide, grâce par exemple à des équerres de montage réglables en hauteur
- Installation peu encombrante à l'intérieur et à l'extérieur du plafond béton
- Grande flexibilité et diversité des variantes grâce à la conception modulaire en plastique
- Planification et commande simples via le configurateur web de ComfoCube Flex
- Qualité Zehnder éprouvée avec une fabrication en Suisse
- Rapport qualité / prix exceptionnel
- Délais de livraison courts
- L'ouverture de visite ronde permet un alignement parallèle au mur (en cas de raccord frontal)
- Les bouchons hygiéniques sur les raccords peuvent, si nécessaire, être scellés dans le béton
- Raccordement des gaines de ventilation Zehnder ComfoTube 90 à l'aide de coulisseaux de blocage brevetés

Conception et commande également
en ligne avec le configurateur Web du
ComfoCube Flex:

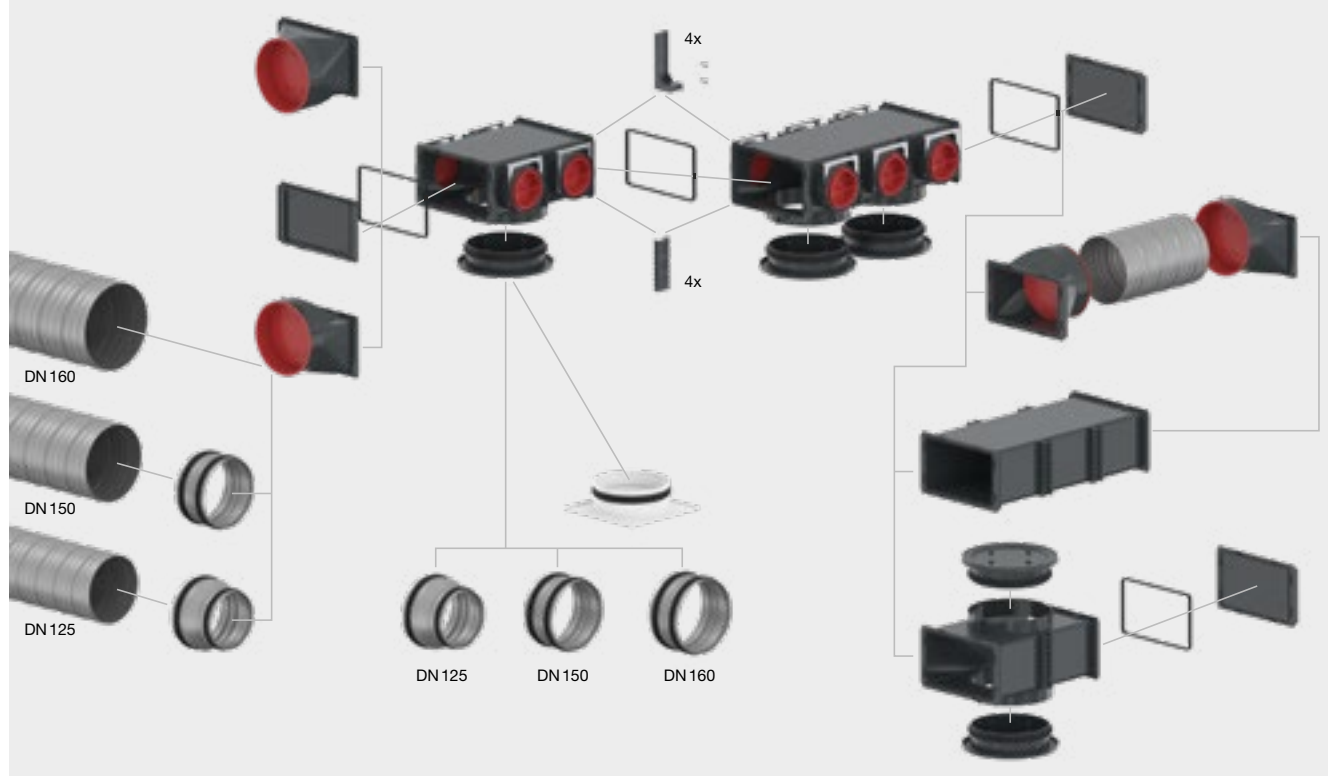
comfocubeflex.zehnder-systems.ch



Spécifications techniques générales

Matériel (2 ^{ème} module, 3 ^{ème} module, module frontal, module de raccordement, module d'extrémité)	HDPE
Matériau (équerre de montage, fixation du module)	PC / ABS
Couleur (2 ^{ème} module, 3 ^{ème} module, module frontal, module de raccordement, module d'extrémité)	RAL 7021, mat
Couleur (équerre de montage, fixation du module)	RAL 7021, mat
Dimensions du caisson (dimensions extérieures)	200 x 120 mm
Longueur	Variable
Raccord au sol (diamètre intérieur)	Ø 160 mm
Position du raccord au sol	Variable
Raccord frontal (diamètre intérieur)	Ø 160 / 150 / 125 mm
Raccords latéraux ComfoTube	DN 90 (75 et flat 51 opt.)
Écartement des raccords (dimension de la grille)	150 mm
Ouverture de visite ronde	Ø 160 mm
Position de l'ouverture de visite	Variable
Distance au sol de la plage de réglage avec des équerres de montage	35 – 70 mm
Étanche au béton (montage encastré)	Oui
Étanchéité à l'air / Classe d'étanchéité à l'air (montage en applique)	Oui / D
Charge (charge par palier, stabilité) du centre du boîtier	min. 80 kg avec une peinture de 42
Comportement au feu des modules en plastique	VKF: RF3-cr
Matériau de l'isolation intérieure	Basotect G+
Épaisseur de l'isolation intérieure (haut et bas dans le module)	15 mm
Comportement au feu de l'isolation intérieure	VKF: RF2
Matériau de l'isolation extérieure	A325 PVC Nitrile
Épaisseur de l'isolation extérieure	9 mm
Comportement au feu l'isolation extérieure	VKF: RF2-cr

Application InFloor, installation sur une dalle en bois pour bétonnage



Options / possibilités d'installation (comprises dans l'étendue de la livraison du distributeur configuré)

Réducteur Zehnder ComfoTube 90 à Zehnder ComfoTube 75

Le réducteur peut être monté directement dans les raccords latéraux du ComfoTube 90. Cela signifie que la gaine de ventilation Zehnder ComfoTube 75 peut désormais être directement connectée au distributeur.



Réducteur inclus dans l'étendue de la livraison de ComfoCube Flex de Zehnder s'il est configuré via le configurateur web de ComfoCube Flex!

Transition Zehnder ComfoTube 90/75 vers Zehnder ComfoTube flat 51

La transition permet également de raccorder la gaine de ventilation Zehnder ComfoTube flat 51 au distributeur. **Remarque:** pour un montage direct sur le raccord latéral de Zehnder ComfoCube Flex, un morceau de gaine Zehnder ComfoTube 90 de 120 mm de long est nécessaire (non inclus dans la livraison).



Transition incluse dans l'étendue de la livraison de Zehnder ComfoCube Flex s'il est configuré via le configurateur web de ComfoCube Flex!

Module d'extension sans raccords latéraux

Avec le 2^{ème} module (longueur de 300 mm) ou le 3^{ème} module (longueur 450 mm) sans raccords latéraux, le distributeur Zehnder ComfoCube Flex peut être étendu si des distances plus longues sans raccords latéraux doivent être franchies en raison d'obstacles. Les modules d'extension sont disponibles avec et sans isolation intérieure et extérieure. Ils doivent être configurés via le configurateur Web de ComfoCube Flex.

**Ouverture de visite supplémentaire ronde DN 160 ou raccord au sol supplémentaire DN 160**

Pour garantir l'accès aux gaines de ventilation à tout moment et faciliter un nettoyage ultérieur, le distributeur Zehnder ComfoCube Flex doit toujours être équipé d'une ouverture de visite. Si le distributeur est suffisamment long, il est également possible de commander une ouverture de visite supplémentaire ou un raccord au sol supplémentaire via le configurateur web de ComfoCube Flex.

**Module avec connexion principale DN 160 en haut et en bas, par exemple pour colonne technique**

Avec le 2^{ème} module pour colonne technique (longueur 300 mm) sans raccords latéraux, le distributeur Zehnder ComfoCube Flex peut être facilement connecté à une colonne montante dans la colonne technique. Le module est disponible avec et sans isolation intérieure et extérieure. La configuration s'effectue via le configurateur web de ComfoCube Flex.

**Raccordement frontal supplémentaire DN 125 / DN 150 / DN 160**

Si un raccordement frontal est nécessaire des deux côtés de Zehnder ComfoCube Flex (côté frontal, par exemple pour raccorder un distributeur supplémentaire en utilisant des tubes spiralés des deux côtés), un module frontal supplémentaire est nécessaire. La configuration s'effectue via le configurateur web de ComfoCube Flex.

**Isolation intérieure (couvercle / fond du caisson, 15 mm chacun)**

Pour atténuer davantage les émissions sonores et la transmission du son d'une pièce à l'autre (téléphonie), le distributeur Zehnder ComfoCube Flex peut être revêtu à l'intérieur d'isolations acoustiques non poreuses. L'isolation n'est thermiquement efficace que dans une mesure limitée. L'isolation intérieure peut être ajoutée aux distributeurs via le configurateur web de ComfoCube Flex. Tous les modèles préconfigurés sont également disponibles avec une isolation interne (voir n° d'art.).

Isolation extérieure 9 mm

Si le distributeur est installé dans un plafond béton froid, par exemple, il doit être isolé. Sinon, l'air se refroidit et de la condensation peut se former. Une isolation extérieure est également nécessaire si l'air conditionné (par exemple pour le refroidissement actif) doit être transporté. L'isolation extérieure peut être ajoutée aux distributeurs via le configurateur web de ComfoCube Flex.

Utilisation en applique

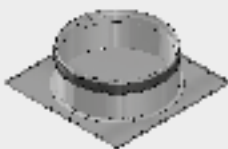


Si une utilisation en applique du distributeur a été configurée via le configurateur Web de ComfoCube Flex, les positions de certains modules sont tournées de 180° par rapport à l'application encastrée. En outre, ComfoCube Flex présente une étanchéité à l'air de classe D.

Accessoires (articles séparés, non compris dans l'étendue de la fourniture)

Zehnder ComfoCube Couvercle d'inspection

Convient pour l'ouverture de visite de ComfoCube Flex, avec ouverture de visite ronde et couvercle carré. Le couvercle d'inspection permet un alignement parallèle au mur. Un cache design assorti de 430 x 200 mm est disponible.



Dimensions: L x l x H: 200 x 200 x 40 mm

Zehnder ComfoCube Grille de recouvrement 430 x 200 mm

Convient pour le couvercle d'inspection



Zehnder ComfoFit Réducteur Zehnder ComfoTube 90 à Zehnder ComfoTube 75

Le réducteur peut être monté directement dans les raccords latéraux du ComfoTube 90. Cela signifie que la gaine de ventilation Zehnder ComfoTube 75 peut désormais être directement connectée au distributeur.



Zehnder ComfoFit Transition Zehnder ComfoTube 90/75 vers Zehnder ComfoTube flat 51

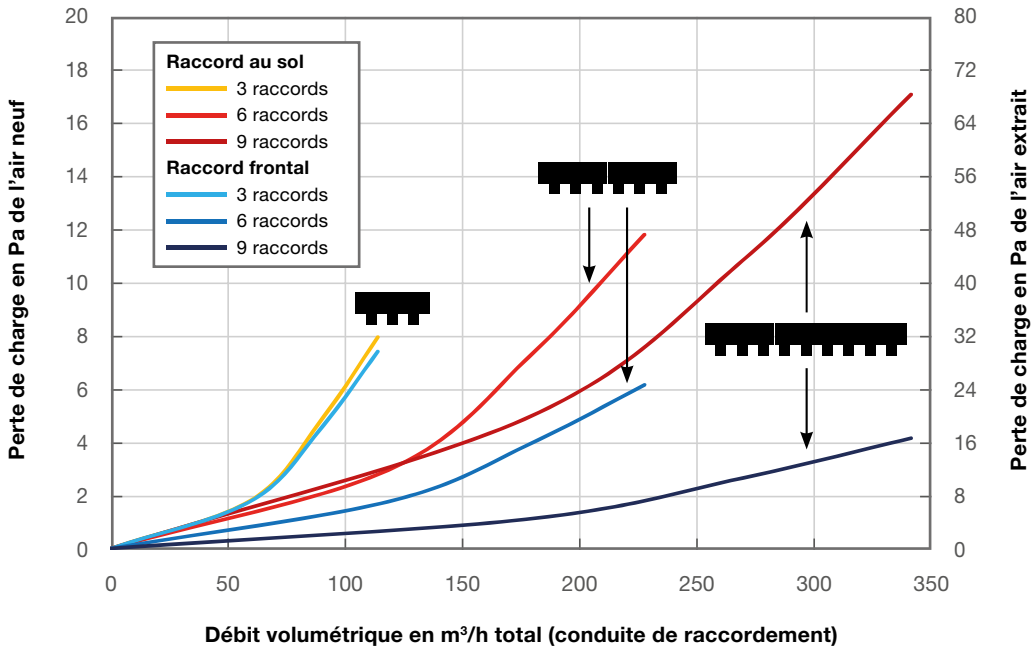
La transition permet également de raccorder la gaine de ventilation Zehnder ComfoTube flat 51 au distributeur. **Remarque:** pour un montage direct sur le raccord latéral de Zehnder ComfoCube Flex, un morceau de gaine Zehnder ComfoTube 90 de 120 mm de long est nécessaire (non inclus dans la livraison).



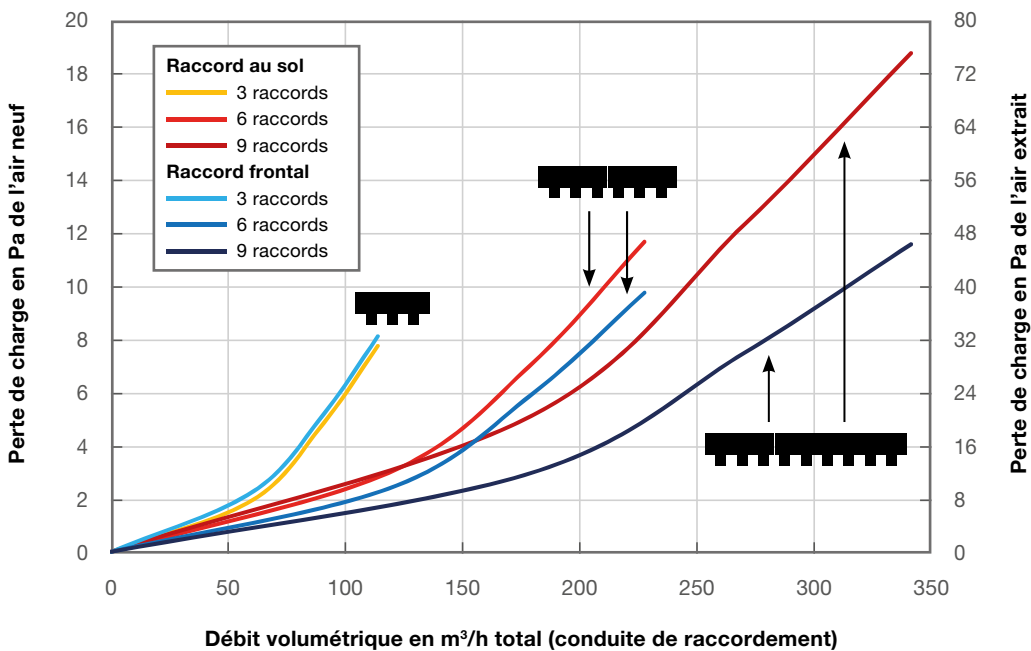
Courbes caractéristiques / données mesurées

Perte de charge de ComfoCube Flex *

Raccord unilatéral, sans isolation intérieure



Raccord unilatéral, avec isolation intérieure

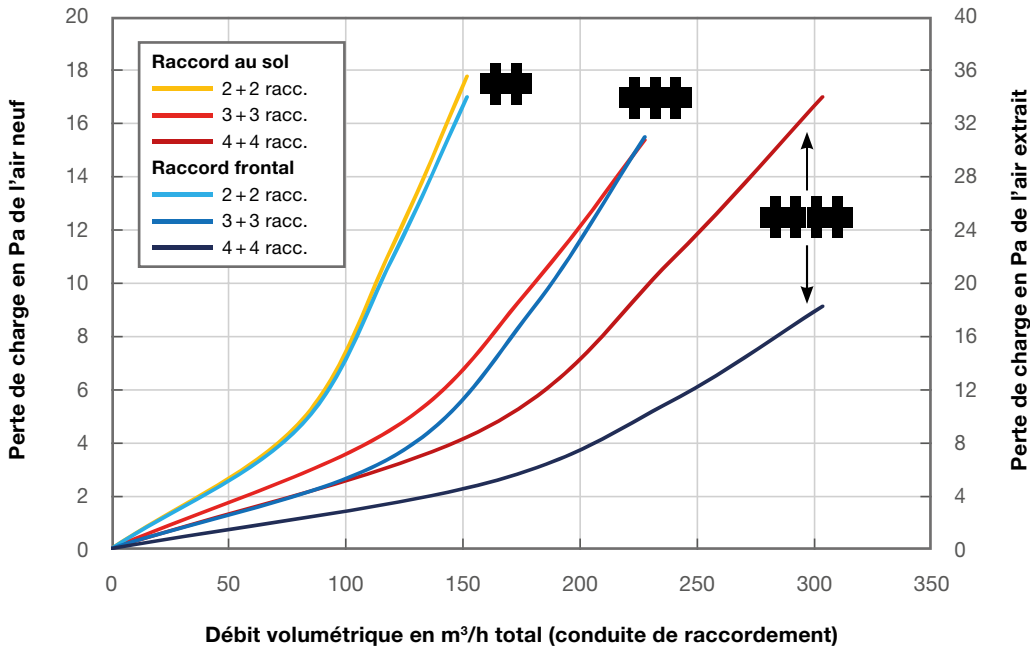


* Valeurs moyennes – les pertes de charge dans des raccords individuels au sein d'un distributeur peuvent varier
 Les données relatives aux pertes de charge s'appliquent toujours entre le raccord frontal / le raccord au sol et chaque raccord individuel

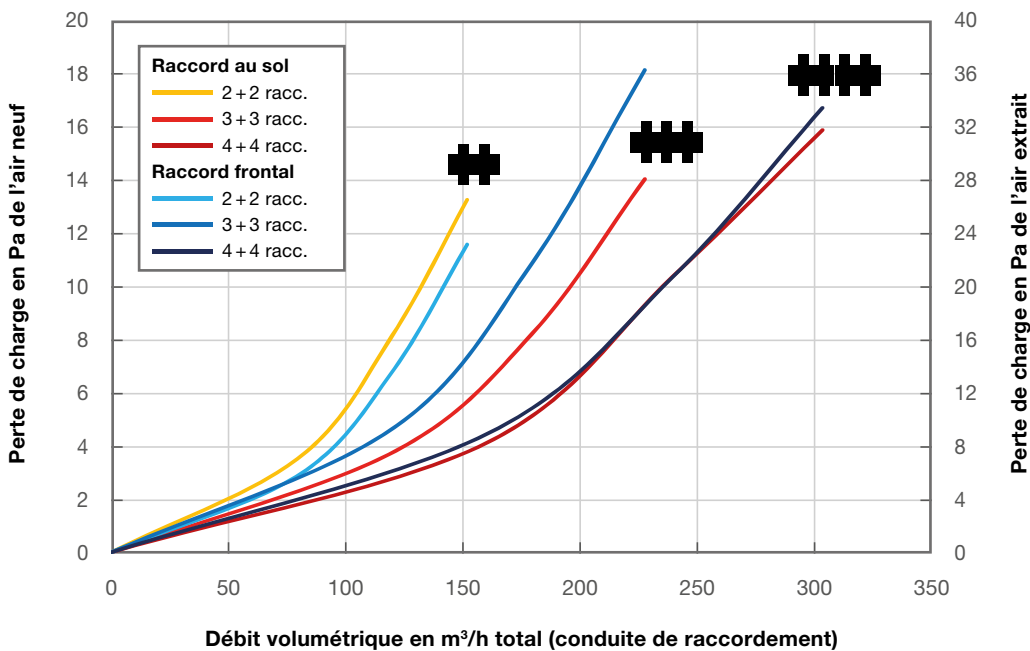
Courbes caractéristiques / données mesurées

Perte de charge de ComfoCube Flex *

Raccords des deux côtés, sans isolation intérieure



Raccords des deux côtés, avec isolation intérieure















* Valeurs moyennes – les pertes de charge dans des raccords individuels au sein d'un distributeur peuvent varier
 Les données relatives aux pertes de charge s'appliquent toujours entre le raccord frontal/le raccord au sol et chaque raccord individuel

Indications acoustiques ComfoCube Flex

Amortissement de bruit par insertion *

Toutes les valeurs s'appliquent à l'air pulsé et l'air extrait

Nombre de raccords	Raccord	Amortissement de bruit par insertion par fréquence (dB) *							Amortissement de bruit par insertion totale ** dB(A)	
		125 Hz	250 Hz	500 Hz	1000 Hz	2000 Hz	4000 Hz	8000 Hz		
Raccord unilatéral, sans isolation intérieure										
 3	Sol	8	4	6	14	14	12	11	7	
	Frontal	7	5	6	10	8	10	12		
 6	Sol	10	5	7	15	15	14	14	9	
	Frontal	8	5	6	10	10	13	14		
 9	Sol	11	6	9	14	13	15	20	9	
	Frontal	10	5	9	13	11	15	16		
Raccord unilatéral, avec isolation intérieure										
 3	Sol	9	6	10	18	22	19	19	10	
	Frontal	7	5	9	15	15	20	19		
 6	Sol	10	8	13	21	26	28	25	12	
	Frontal	8	8	13	20	22	29	24		
 9	Sol	12	11	18	25	30	35	33	15	
	Frontal	11	10	17	24	28	36	29		
Raccords des deux côtés, sans isolation intérieure										
 2+2	Sol	9	4	7	13	15	11	11	8	
	Frontal	7	6	7	7	9	11	12		
 3+3	Sol	11	5	6	14	16	14	14	8	
	Frontal	8	6	6	12	10	12	14		
 4+4	Sol	11	5	9	13	15	14	15	9	
	Frontal	10	7	8	11	12	14	15		
Raccords des deux côtés, avec isolation intérieure										
 2+2	Sol	10	4	9	15	19	17	17	9	
	Frontal	7	7	9	13	17	18	18		
 3+3	Sol	11	7	10	17	21	21	21	10	
	Frontal	9	7	9	17	18	20	21		
 4+4	Sol	12	7	12	19	25	23	25	11	
	Frontal	10	8	12	18	23	24	24		













* Valeurs moyennes – les valeurs sonores dans les différents raccords d'un distributeur peuvent varier

** Amortissement de bruit par insertion totale, par rapport au «bruit rose» en dB(A), avec les fréquences pondérées correspondantes

Indications acoustiques ComfoCube Flex

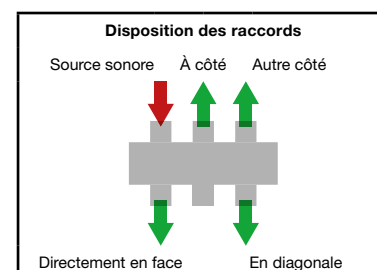
Amortissement de bruits parasites *

Toutes les valeurs s'appliquent à l'air pulsé et l'air extrait

Nombre de raccords	Raccord	Disposition des raccords	Amortissement de bruits parasites par fréquence (dB)*							Amortissement de bruits parasites par fréquence total ** dB(A)	
			125 Hz	250 Hz	500 Hz	1000 Hz	2000 Hz	4000 Hz	8000 Hz		
Raccord unilatéral, sans isolation intérieure											
 3	Sol ou Frontal	À côté	11	9	14	10	9	9	10	11	
		Autre côté	—	—	—	—	—	—	—	—	
 6		À côté	8	12	14	8	9	10	10	10	
		Autre côté	16	14	14	17	18	14	18	15	
 9		À côté	8	12	14	8	9	11	10	10	
		Autre côté	18	16	16	22	18	19	20	17	
Raccord unilatéral, avec isolation intérieure											
 3	Sol ou Frontal	À côté	12	11	17	16	17	22	18	15	
		Autre côté	—	—	—	—	—	—	—	—	
 6		À côté	9	13	17	14	16	21	18	15	
		Autre côté	18	18	23	33	37	39	34	24	
 9		À côté	9	13	17	15	17	20	19	16	
		Autre côté	20	22	30	44	46	49	37	29	
Raccords des deux côtés, sans isolation intérieure											
 2+2	Sol ou Frontal	Directem. en face	10	11	10	6	10	8	9	8	
		À côté	8	11	12	10	11	11	12	11	
		En diagonale	7	11	10	10	12	12	13	10	
 3+3		Directem. en face	6	11	8	6	12	9	9	8	
		À côté	16	10	16	11	14	14	13	13	
		En diagonale	11	13	13	16	15	13	15	14	
 4+4		Directem. en face	7	11	8	7	10	8	10	8	
		À côté	12	13	13	12	13	13	14	13	
		En diagonale	12	14	14	19	19	14	18	16	
Raccords des deux côtés, avec isolation intérieure											
 2+2		Sol ou Frontal	Directem. en face	10	11	11	10	16	10	12	11
			À côté	8	11	15	17	21	17	18	15
	En diagonale		8	11	12	14	21	17	17	13	
 3+3	Directem. en face		7	11	9	8	18	11	11	9	
	À côté		13	13	17	17	19	21	18	17	
	En diagonale		13	14	18	24	24	24	23	19	
 4+4	Directem. en face		8	12	10	11	16	10	12	11	
	À côté		12	13	15	18	22	20	19	16	
	En diagonale		14	16	18	30	35	31	27	20	

* Valeurs moyennes – les valeurs sonores dans les différents raccords d'un distributeur peuvent varier

** Amortissement de bruits parasites, par rapport à la parole, en dB(A), avec des fréquences pondérées correspondantes



Vitesses de l'air en m/s dans le distributeur (caisson) dans le raccord au sol / frontal

Débit d'air	ComfoCube Flex* 200 x 120 mm		Raccord au sol ou frontal sur le distributeur (rond)		
	Isolation intérieure de 15 mm* (haut/bas) 192 x 82 mm	Sans isolation intérieure* (192 x 112 mm à l'intérieur)	DN 125	DN 150	DN 160
m³/h	m/s	m/s	m/s	m/s	m/s
40	0.7	0.5	0.9	0.6	0.6
60	1.1	0.8	1.4	0.9	0.8
80	1.4	1.0	1.8	1.3	1.1
100	1.8	1.3	2.3	1.6	1.4
110	1.9	1.4	2.5	1.7	1.5
120	2.1	1.6	2.7	1.9	1.7
130	2.3	1.7	2.9	2.0	1.8
140	2.5	1.8	3.2	2.2	1.9
150	2.6	1.9	3.4	2.4	2.1
160	2.8	2.1	3.6	2.5	2.2
170	3.0	2.2	3.8	2.7	2.3
180	3.2	2.3	4.1	2.8	2.5
190	3.4	2.5	4.3	3.0	2.6
200	3.5	2.6	4.5	3.1	2.8
210	3.7	2.7	4.8	3.3	2.9
220	3.9	2.8	5.0	3.5	3.0
230	4.1	3.0	5.2	3.6	3.2
240	4.2	3.1	5.4	3.8	3.3
250	4.4	3.2	5.7	3.9	3.5
260	4.6	3.4	5.9	4.1	3.6
270	4.8	3.5	6.1	4.2	3.7
280	4.9	3.6	6.3	4.4	3.9
290	5.1	3.7	6.6	4.6	4.0
300	5.3	3.9	6.8	4.7	4.1

Recommandation de Zehnder pour le distributeur (caisson) et dans le raccord au sol / frontal 2,5 m/s à 1000 m³/h

Valeur limite SIA pour le caisson et le raccord principal de 3 m/s (jusqu'à 1000 m³/h)

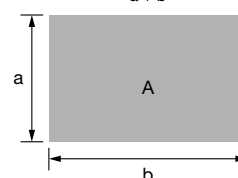
Débit volumétrique en m³/h dans ComfoTube à	0,5 m/s	1,0 m/s	1,5 m/s	2,0 m/s	2,5 m/s	3,0 m/s	3,5 m/s
mm	m³/h	m³/h	m³/h	m³/h	m³/h	m³/h	m³/h
ComfoTube Ø extérieur / intérieur 75/61	5.3	10.5	15.8	21	26.3	31.5	37
ComfoTube Ø extérieur / intérieur 90/74	7.7	15.5	23.2	31	38.7	46.4	54

Recommandation SIA 2023 ComfoTube 2,5 m/s

* La base de la détermination de la vitesse de l'air est la surface nette de la section du collecteur selon SIA 382-1. Si l'on calcule la vitesse de l'air par le biais du diamètre hydraulique (Dh), on obtient des vitesses maximales de l'air recommandées inférieures d'environ 27 % (34 % en cas d'isolation intérieure).

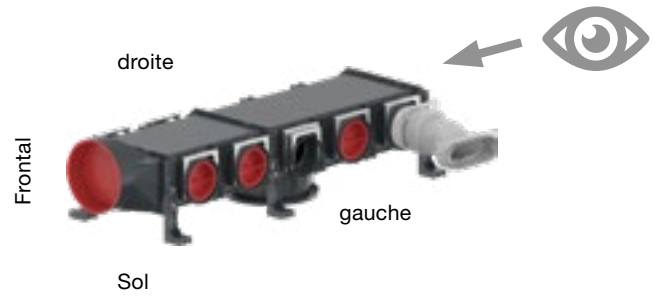
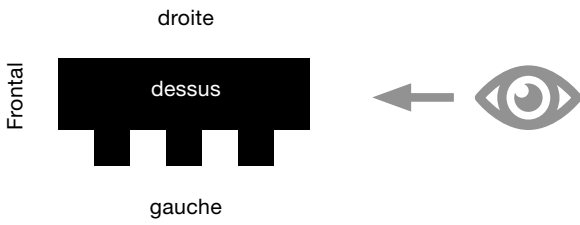
Formule de calcul pour les rectangles

$$D_h = \frac{2 \cdot a \cdot b}{a + b}$$



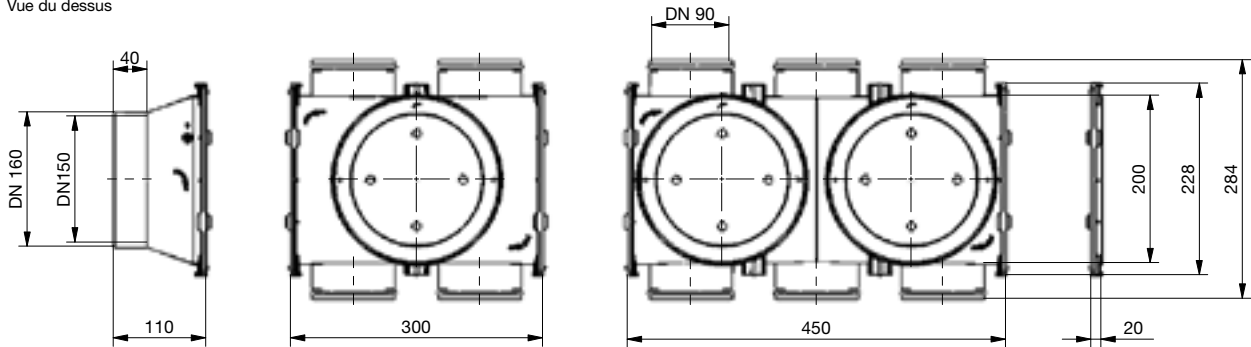
Dessins cotés

Définition des vues

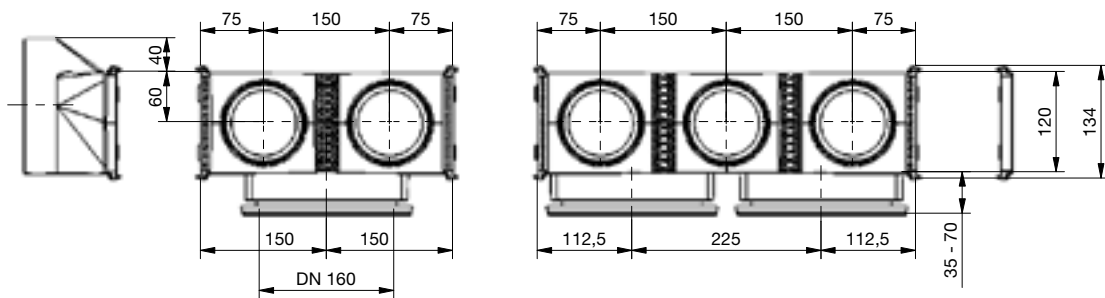


Modules individuels de Zehnder ComfoCube Flex

Vue du dessus



Vue latérale



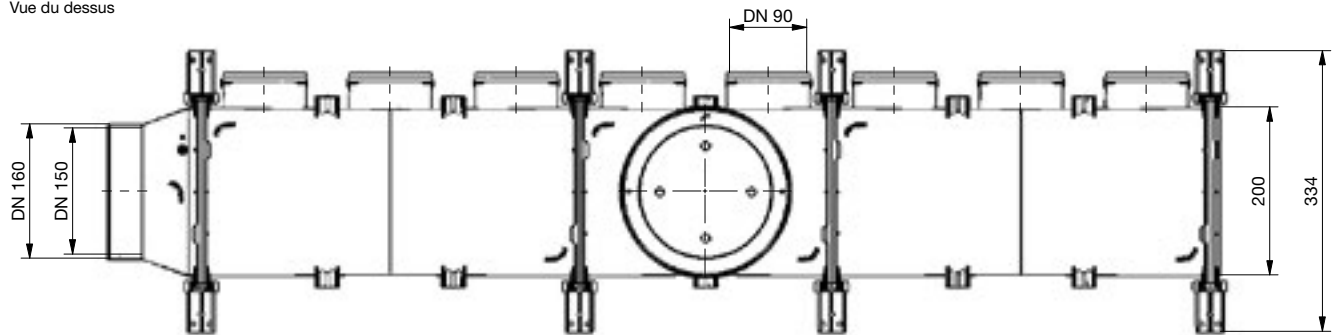
Cotes en mm

État 02/2022

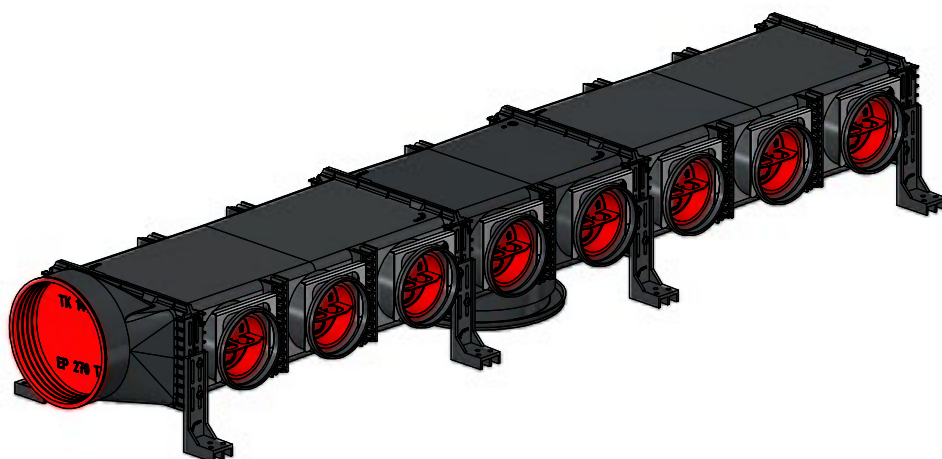
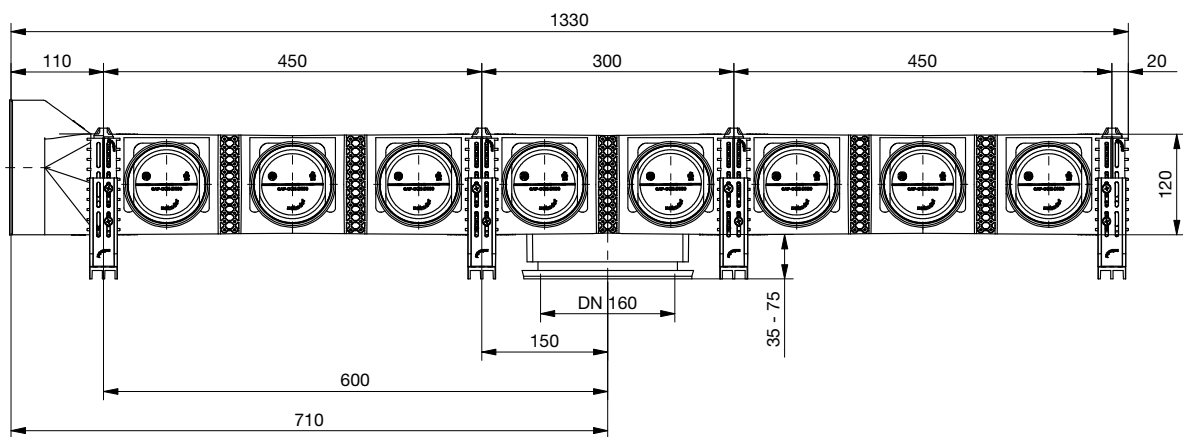
Dessins cotés

Exemple de produit possible

Vue du dessus



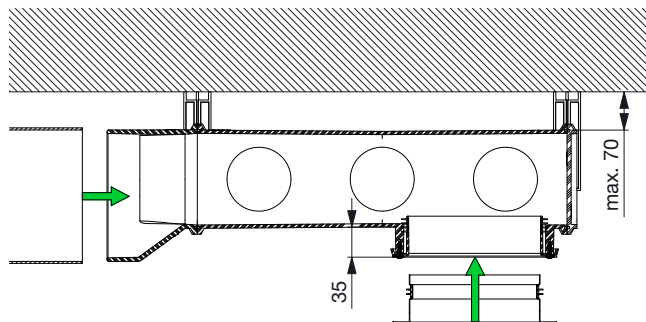
Vue latérale



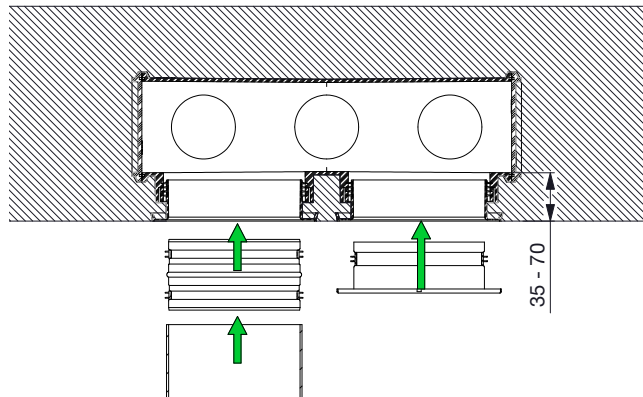
Cotes en mm

Possibilités de montage

Montage en applique



Encastrement



Texte de soumission

Distributeur (et collecteur) configurable, encastré et en applique, de conception modulaire en plastique de couleur RAL 7021, pour le raccord latéral des gaines de ventilation Zehnder ComfoTube 90.

Équerres de montage réglables en hauteur.

Le raccord des gaines de ventilation Zehnder ComfoTube 90 s'effectue au moyen d'une technologie brevetée de glissière de fixation.

Raccord frontal aux tubes métalliques agrafés DN 160 / 150 / 125 ou raccord au sol DN 160.

Toutes les ouvertures sont fermées par un bouchon hygiénique. Ouverture de visite ronde Ø 160 mm, couvercle d'inspection rond disponible comme accessoires.

Dimensions:

Dimensions du caisson (dimensions extérieures): 200 x 120 mm

Débit volumétrique maximal: 190 m³/h (à 2,5 m/s dans le distributeur)

En option:

Connexion de Zehnder ComfoTube 75 et ComfoTube flat 51

Modules d'extension

Deuxième ouverture de visite

Raccordement principal en haut et en bas (colonne technique)

Deuxième raccord frontal

Isolation intérieure

Isolation extérieure


Marque/type/n° d'art.:

Zehnder Group Suisse SA

Distributeur ComfoCube Flex

N° d'art. CCF-...-...

Références

Désignation	N° d'art.
Zehnder ComfoCube Flex – variantes fréquentes Encastrement, avec raccord sur un côté à droite ou à gauche, dimensions du caisson 200 x 120 mm	Voir liste des prix de Zehnder
Zehnder ComfoCube Flex – distributeur librement configurable Montage encastré ou en applique, dimensions du caisson 200 x 120 mm	
Configuration par le service interne de Zehnder ou le configurateur web de ComfoCube Flex: comfocubeflex.zehnder-systems.ch	

Accessoires	N° d'art.
Zehnder ComfoCube Couvercle d'inspection Couleur RAL 9016 Couleur Inox	990 323 276 990 323 277
Zehnder ComfoCube Grille de recouvrement 430 x 200 mm pour le couvercle d'inspection rond, couleur RAL 9016	990 323 278
Zehnder ComfoFit Réduction de ComfoTube 90 à ComfoTube 75 Pour des raccords ComfoTube 90	990 322 010
Zehnder ComfoFit Transition de ComfoTube 90/75 à flat 51 Avec 3 joints toriques et 3 coulisseaux de blocage	990 322 013

Conception et commande également en ligne avec le configurateur Web du ComfoCube Flex:

comfocubeflex.zehnder-systems.ch



Zehnder ComfoCube UPV



Caisson de distribution encastré
Spécification technique 025



Zehnder ComfoCube UPV avec 6 raccordements



Zehnder ComfoCube UPV avec 8 raccordements



Zehnder ComfoCube UPV avec 10 raccordements

Texte de soumission

Caisson de distribution encastré Zehnder ComfoCube UPV, réalisé en tôle galvanisée pour raccordement latéral des gaines de ventilation Zehnder ComfoTube. Le caisson est installé entre les armatures, une équerre de montage est fournie. Le raccordement des ComfoTube de Zehnder utilise une technique de loquets de blocage brevetée.

Options: couvercle de révision, isolation, second raccord et raccord frontal, coudé

Avantages

- Installation à encombrement réduit dans le plafond en béton
- Montage simple et rapide
- Couvercle de révision disponible en option
- Possibilité d'intégration simple aux colonnes montantes
- Raccordement des gaines de ventilation ComfoTube à l'aide de loquets de blocage brevetés
- Nombreuses variantes

Options

Couvercle de révision

Afin de garantir un accès facile aux gaines de ventilation et de faciliter le nettoyage, il est conseillé de commander les caissons distributeurs et collecteurs avec un couvercle de révision.

Isolation intérieure

Le caisson de distribution peut être revêtu d'une isolation acoustique non poreuse permettant de réduire davantage l'émission de bruit. L'effet thermique de l'isolation est limité.

Le caisson de distribution doit être isolé s'il est installé dans un plafond en béton froid. Dans le cas contraire, l'air refroidit et peut provoquer une condensation.

Raccord double

Les caissons distributeurs et collecteurs peuvent être fournis avec un second raccord de gaine en option, ce qui permet de les intégrer facilement à une colonne montante.

Raccord frontal

Les caissons distributeurs et collecteurs peuvent être livrés en option avec un raccord frontal (conique ou de gaine), si la colonne montante impose une distance importante par rapport à l'UPV.

Références

Désignation	N° d'art. avec manchon de révision	N° d'art. sans manchon de révision
Dimensions du caisson 200 x 120		
UPV avec 2 manchons CT	988 323 402	988 323 452
UPV avec 3 manchons CT	988 323 403	988 323 453
UPV avec 4 manchons CT	988 323 404	988 323 454
UPV avec 5 manchons CT	988 323 405	988 323 455
UPV avec 6 manchons CT	988 323 406	988 323 456
UPV avec 7 manchons CT	988 323 407	988 323 457
UPV avec 8 manchons CT	988 323 408	988 323 458
UPV avec 9 manchons CT	988 323 409	988 323 459
Dimensions du caisson 250 x 140		
UPV avec 6 manchons CT	988 323 506	988 323 556
UPV avec 7 manchons CT	988 323 507	988 323 557
UPV avec 8 manchons CT	988 323 508	988 323 558
UPV avec 9 manchons CT	988 323 509	988 323 559
UPV avec 10 manchons CT	988 323 510	988 323 560
UPV avec 11 manchons CT	988 323 511	988 323 561
UPV avec 12 manchons CT	988 323 512	988 323 562
UPV avec 13 manchons CT	988 323 513	988 323 563
UPV avec 14 manchons CT	988 323 514	988 323 564
Dimensions du caisson 350 x 160		
UPV avec 7 manchons CT	988 323 607	988 323 657
UPV avec 8 manchons CT	988 323 608	988 323 658
UPV avec 9 manchons CT	988 323 609	988 323 659
UPV avec 10 manchons CT	988 323 610	988 323 660
UPV avec 11 manchons CT	988 323 611	988 323 661
UPV avec 12 manchons CT	988 323 612	988 323 662
UPV avec 13 manchons CT	988 323 613	988 323 663
UPV avec 14 manchons CT	988 323 614	988 323 664
UPV avec 15 manchons CT	988 323 615	988 323 665
UPV avec 16 manchons CT	988 323 616	988 323 666
UPV avec 17 manchons CT	988 323 617	988 323 667

Options	N° d'art.
Raccord double	988 323 220
Raccordement canal de l'UPV Dessus ou frontal	988 323 250
Raccord turbulaire de l'UPV frontal, conique / latérale	988 323 260
Manchon ComfoTube frontal uniquement adapté à l'air extrait, monté (plus-value)	988 323 223
Divergence de l'UPV standard pour les tailles de caisson spéciales, par rapport à l'UPV adapté, dépend de la section (plus-value)	988 323 270
Plaque de raccordement Tubtara sur le manchon de raccordement principal	988 323 265

Accessoires	N° d'art.
Couvercle de révision avec cadre en aluminium pour 400 x 160 mm, sans manchon	988 323 204
Couvercle de révision pour béton apparent (sans cadre) pour 400 x 160 mm, sans manchon	988 323 274
Cache design 430 x 200 mm pour manchon de révision, à la place du couvercle de révision Couleur RAL 9016 Couleur Inox	988 323 289 988 323 288
Grille design Zehnder ComfoGrid Pisa blanc RAL 9016, 430 x 200 mm, pour manchon de révision, à la place du couvercle de révision	988 323 290
Grille design Zehnder ComfoGrid Venezia blanc RAL 9016, 430 x 200 mm, pour manchon de révision, à la place du couvercle de révision	988 323 292
Grille design Zehnder ComfoGrid Roma blanc RAL 9016, 430 x 200 mm, pour manchon de révision, à la place du couvercle de révision	988 323 294
Fixation de grille design longue Couvercle de fermeture/insertion dans le manchon de révision UPV pour 400 x 160 (398 x 165 mm)	988 323 203

Vitesses de l'air en m/s dans l'UPV et dans les manchons principaux

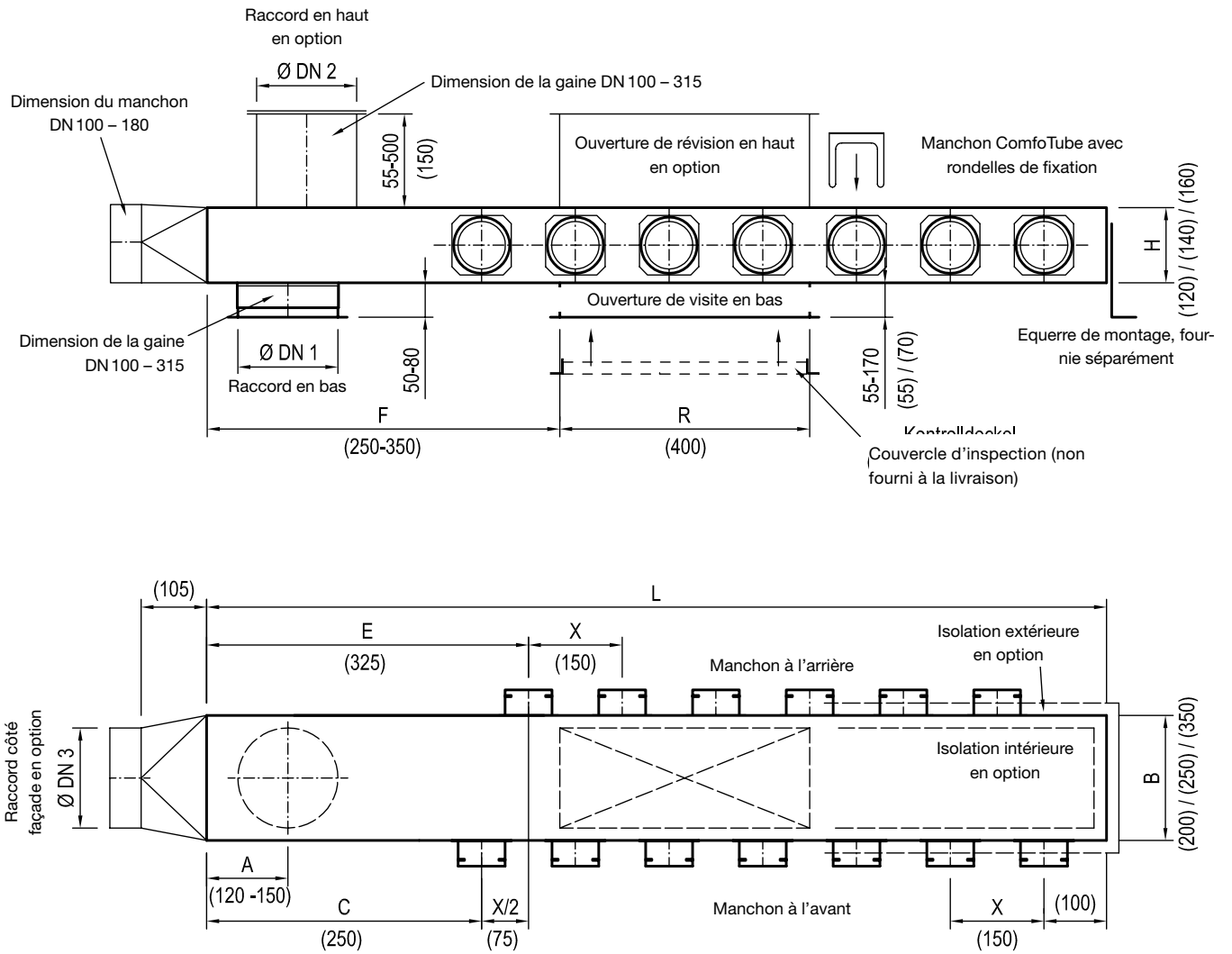
Débit d'air	200x120 mm		250x140 mm		350x160 mm		Raccord principal de l'UPV, rond							
	Isol. intérieure 10 mm 180x100 mm	Sans isolation intérieure	Isol. intérieure 10 mm 230x120 mm	Sans isolation intérieure	Isol. intérieure 10 mm 330x140 mm	Sans isolation intérieure	DN 125	DN 150	DN 160	DN 180	DN 200	DN 224	DN 250	DN 280
m³/h	m/s	m/s	m/s	m/s	m/s	m/s	m/s	m/s	m/s	m/s	m/s	m/s	m/s	m/s
40	0.62	0.46	0.40	0.32	0.24	0.20	0.91	0.63	0.55	0.44	0.35	0.28	0.23	0.18
70	1.08	0.81	0.70	0.56	0.42	0.35	1.58	1.10	0.97	0.76	0.62	0.49	0.40	0.32
100	1.54	1.16	1.01	0.79	0.60	0.50	2.26	1.57	1.38	1.09	0.88	0.70	0.57	0.45
130	2.01	1.50	1.31	1.03	0.78	0.64	2.94	2.04	1.80	1.42	1.15	0.92	0.74	0.59
160	2.47	1.85	1.61	1.27	0.96	0.79	3.62	2.52	2.21	1.75	1.41	1.13	0.91	0.72
190	2.93	2.20	1.91	1.51	1.14	0.94	4.30	2.99	2.62	2.07	1.68	1.34	1.08	0.86
210	3.24	2.43	2.11	1.67	1.26	1.04	4.75	3.30	2.90	2.29	1.86	1.48	1.19	0.95
240	3.70	2.78	2.42	1.90	1.44	1.19	5.43	3.77	3.32	2.62	2.12	1.69	1.36	1.08
250	3.86	2.89	2.52	1.98	1.50	1.24	5.66	3.93	3.45	2.73	2.21	1.76	1.41	1.13
270	4.17	3.13	2.72	2.14	1.62	1.34	6.11	4.24	3.73	2.95	2.39	1.90	1.53	1.22
290	4.48	3.36	2.92	2.30	1.74	1.44	6.56	4.56	4.01	3.17	2.56	2.04	1.64	1.31
310	4.78	3.59	3.12	2.46	1.86	1.54	7.02	4.87	4.28	3.38	2.74	2.19	1.75	1.40
370	5.71	4.28	3.72	2.94	2.22	1.84	8.38	5.82	5.11	4.04	3.27	2.61	2.09	1.67
410	6.33	4.75	4.13	3.25	2.47	2.03	9.28	6.44	5.66	4.48	3.63	2.89	2.32	1.85
430	6.64	4.98	4.33	3.41	2.59	2.13	9.73	6.76	5.94	4.69	3.80	3.03	2.43	1.94
460	7.10	5.32	4.63	3.65	2.77	2.28	10.41	7.23	6.36	5.02	4.07	3.24	2.60	2.08
490	7.56	5.67	4.93	3.89	2.95	2.43	11.09	7.70	6.77	5.35	4.33	3.45	2.77	2.21
500	7.72	5.79	5.03	3.97	3.01	2.48	11.32	7.86	6.91	5.46	4.42	3.52	2.83	2.26
550	8.49	6.37	5.54	4.37	3.31	2.73	12.45	8.65	7.60	6.00	4.86	3.88	3.11	2.48
580	8.95	6.71	5.84	4.60	3.49	2.88	13.13	9.12	8.01	6.33	5.13	4.09	3.28	2.62
600	9.26	6.94	6.04	4.76	3.61	2.98	13.58	9.43	8.29	6.55	5.31	4.23	3.40	2.71
640	9.88	7.41	6.44	5.08	3.85	3.17	14.49	10.06	8.84	6.99	5.66	4.51	3.62	2.89
670	10.34	7.75	6.74	5.32	4.03	3.32	15.17	10.53	9.26	7.31	5.92	4.72	3.79	3.02
700	10.80	8.10	7.05	5.56	4.21	3.47	15.84	11.00	9.67	7.64	6.19	4.93	3.96	3.16
730	11.27	8.45	7.35	5.79	4.39	3.62	16.52	11.47	10.09	7.97	6.45	5.15	4.13	3.29
760	11.73	8.80	7.65	6.03	4.57	3.77	17.20	11.95	10.50	8.30	6.72	5.36	4.30	3.43
790	12.19	9.14	7.95	6.27	4.75	3.92	17.88	12.42	10.91	8.62	6.99	5.57	4.47	3.56

Zehnder Empfehlung beim Kasten und Hauptstutzen 2,5 m/s bis 1000 m³/h

SIA-Grenzwert beim Kasten und Hauptstutzen 2,5 m/s bis 1000 m³/h

Débit volumétrique en m³/h dans ComfoTube à	0,5 m/s	1,0 m/s	1,5 m/s	2,0 m/s	2,5 m/s	3,0 m/s	3,5 m/s
mm	m³/h	m³/h	m³/h	m³/h	m³/h	m³/h	m³/h
ComfoTube extérieur/intérieur Ø 75/61	5.3	10.5	15.8	21	26.3	31.5	37
ComfoTube extérieur/intérieur Ø 90/74	7.7	15.5	23.2	31	38.7	46.4	54
ComfoTube extérieur/intérieur Ø 110/93	12.2	24.4	36.7	48.9	61.1	73.3	86
ComfoTube extérieur/intérieur Ø 125/110	17.1	34.2	51.3	68.4	85.5	103	120

SIA 2023 recommandation ComfoTube 2,5 m/s

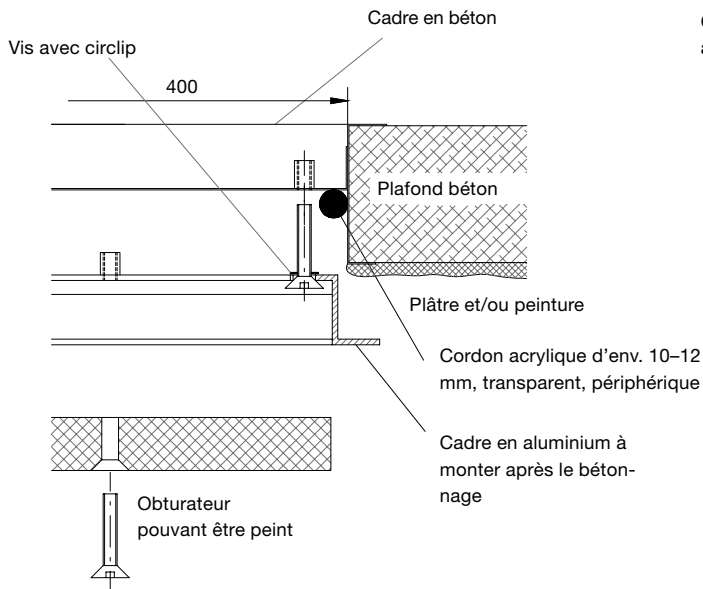


Raccord DN dimensions de la gaine	Ø	A	B	C	E	F	H	L	R	X
Dimensions minimum	160	120	200	250	325	250	120	680	400	150
Dimensions minimum	180	120	250	250	325	260	140	690	400	150
Dimensions minimum	200	120	250	250	325	275	140	705	400	150
Dimensions minimum	250	120	350	250	325	325	160	755	400	150

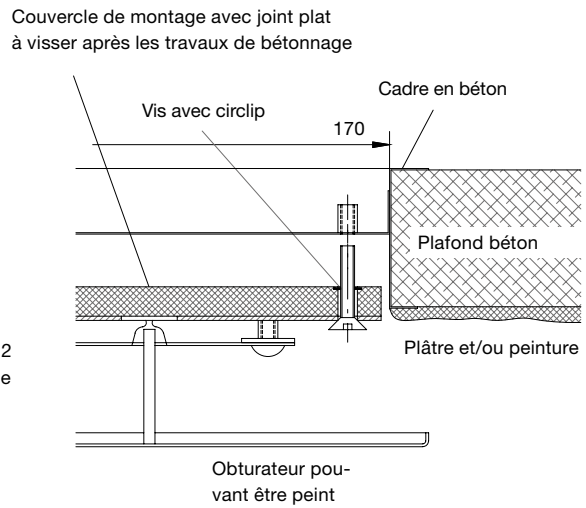
Possibilités de montage

Plafond en béton normal avec enduit au plâtre et/ou mise en peinture

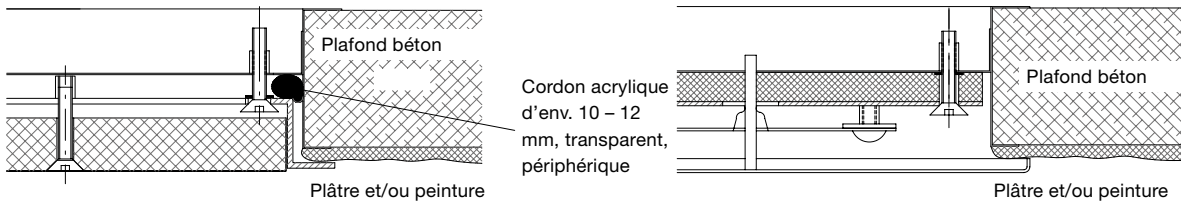
Manchon de révision avec obturateur pouvant être peint et cadre en aluminium avec joint acrylique



Manchon de révision avec couvercle de montage, avec joint et grille design en inox ou peinte



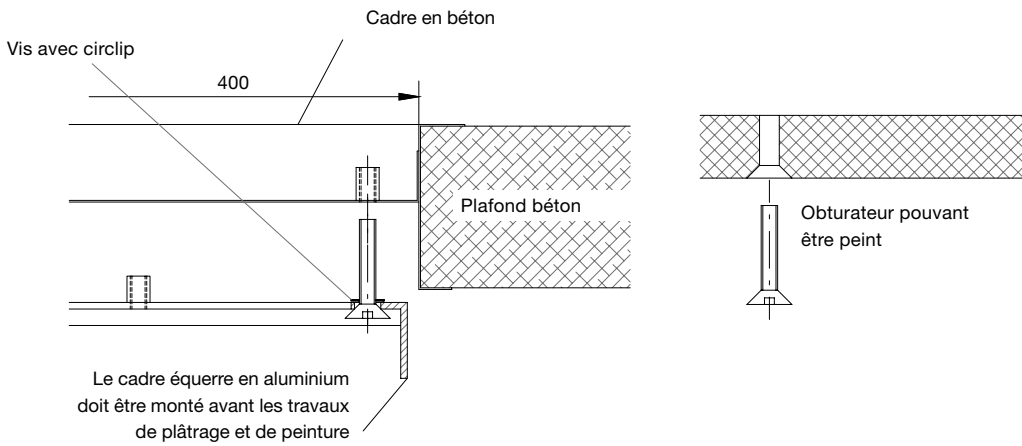
Monté



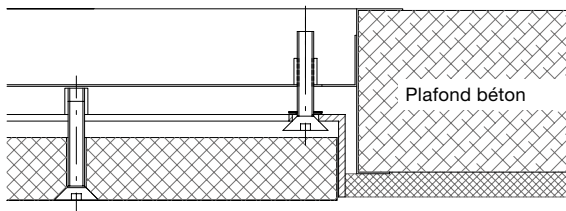
Possibilités de montage

Plafond en béton avec enduit au plâtre et/ou mise en peinture

Manchon de révision avec obturateur pouvant être peint et cadre équerre en aluminium



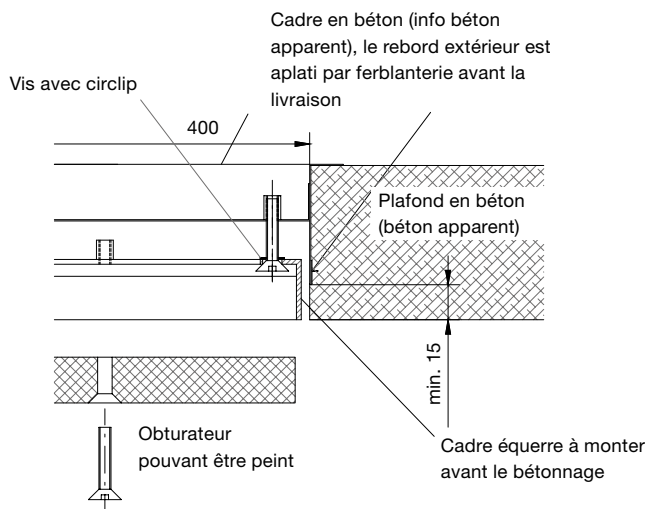
Monté



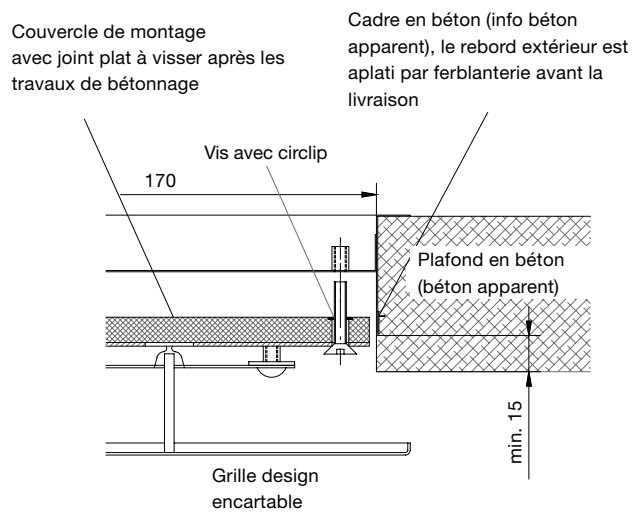
Possibilités de montage

Plafond en béton (apparent)

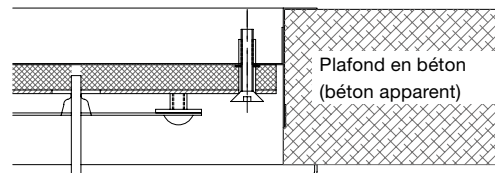
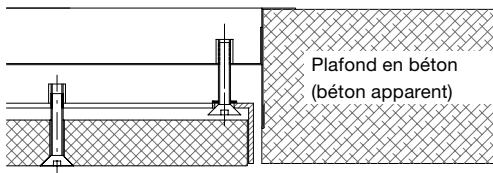
Manchon de révision avec obturateur pouvant être peint et cadre équerre en aluminium



Manchon de révision avec couvercle de montage et grille design en inox ou peinte



Monté

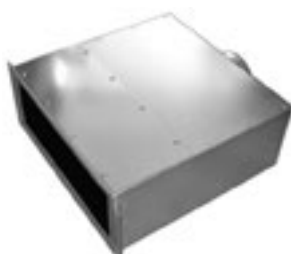


Zehnder ComfoCube APV F

Caisson de distribution en applique avec couverture frontale
Spécification technique 023



Caisson de distribution Zehnder ComfoCube APV F 6



Caisson de distribution Zehnder ComfoCube APV F 10

Texte de soumission

Caisson de distribution insonorisé en tôle galvanisée pour raccordement en extrémité de la plaque de montage des gaines Zehnder ComboTube. Le boîtier possède des équerres de montage pour assurer une fixation au mur, au plafond ou au sol aisée et étanche. Raccordement côté de l'appareil de ventilation, voir la liste d'accessoires.

Avantages

- Nettoyage facile
- Réduction efficace de la transmission sonore
- Insonorisation du caisson
- Montage rapide
- Possibilité de montage au mur, au plafond ou au sol
- Trappe de visite pour accès facile aux gaines de distribution
- Faible perte de charge
- Equerre de montage réglable

Références

Désignation	N° d'art.
Zehnder ComfoCube APV F 6 pour plaque de raccordement 6 x avec racc. frontale, diamètre de manchon à choisir Dimensions: 310 x 500 x 260 mm	988 323 001
Zehnder ComfoCube APV F 10 pour plaque de raccordement 10 x avec racc. frontale, diamètre de manchon à choisir Dimensions: 500 x 500 x 260 mm	988 323 000

F = (frontal) pour manchons 75 + 90 sur la plaque de raccordement

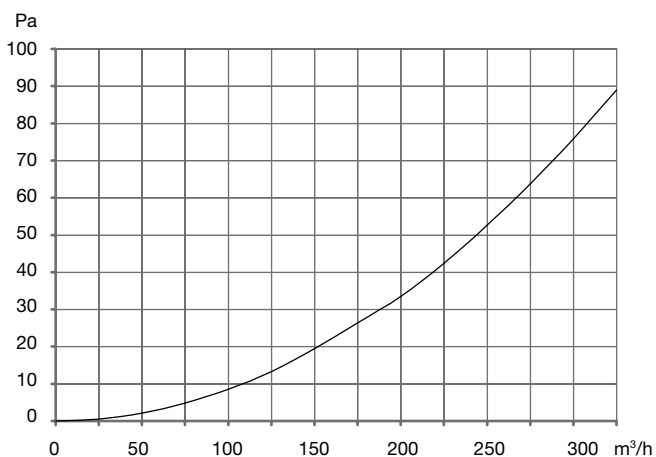
Accessoires	N° d'art.
Zehnder ComfoCube Manchon de raccordement Spiro Ø 125 Spiro Ø 160 Spiro Ø 180	988 434 112 988 434 116 988 434 118
Zehnder ComfoCube Plaque de raccordement pour caissons de distribution pour montage apparent 6 x Plaque de raccordement 6 x 90	990 326 728
Zehnder ComfoCube Plaque de raccordement pour caissons de distribution pour montage apparent 10 x Plaque de raccordement 10 x 90	990 326 722
Zehnder ComfoFit Réduction de ComfoTube 90 à ComfoTube 75 pour des raccords ComfoTube 90	990 322 010

Niveaux sonores

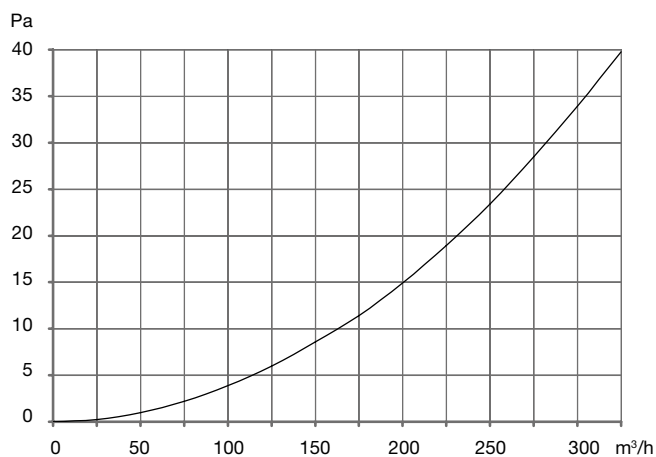
Bande d'octave	Niveaux sonores pour Zehnder ComfoCube APVF 6							
	63 Hz	125 Hz	250 Hz	500 Hz	1 kHz	2 kHz	4 kHz	Total
Insonorisation de l'appareil en dB(A)	16	6	13	16	24	29	33	22
Insonorisation de la transmission sonore en dB(A)	22	18	18	22	24	29	27	22

Bande d'octave	Niveaux sonores pour Zehnder ComfoCube APVF 10							
	63 Hz	125 Hz	250 Hz	500 Hz	1 kHz	2 kHz	4 kHz	Total
Insonorisation de l'appareil en dB(A)	10	4	5	21	32	22	25	19
Insonorisation de la transmission sonore en dB(A)	18	19	22	24	24	30	27	23

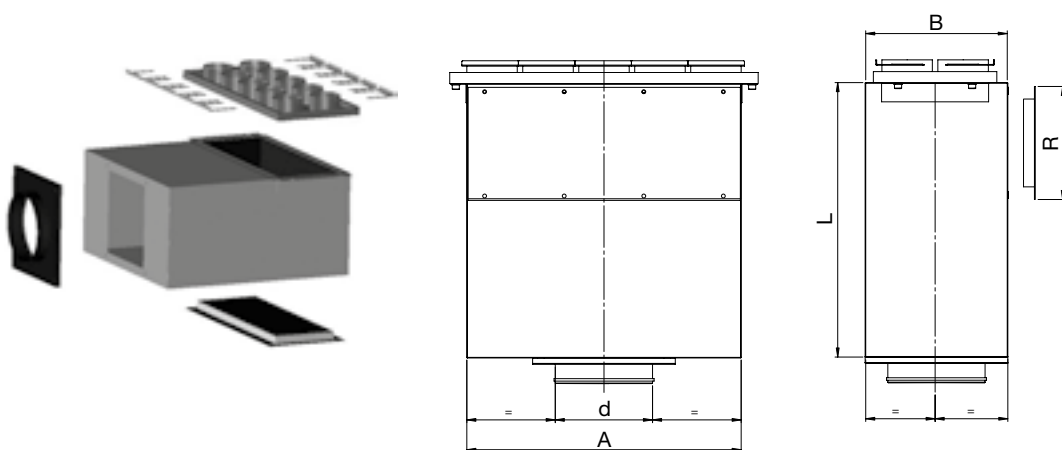
Zehnder ComfoCube APVF 6



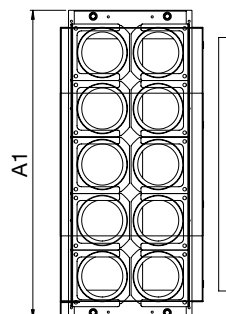
Zehnder ComfoCube APVF 10



Dessins cotés



	A	A1	B	L	Trappe de visite (R)	CP ouverture plaque de raccordement
	mm	mm	mm	mm	mm	mm
APVF 6	310	370	260	500	280 x 170	280 x 170
APVF 10	500	560	260	500	470 x 170	470 x 170



Zehnder ComfoCube APV S

Caisson de distribution en applique avec couverture latérale
Spécification technique 020



Caisson de distribution Zehnder ComfoCube APV S 6



Caisson de distribution Zehnder ComfoCube APV S 10

Texte de soumission

Caisson de distribution insonorisé en tôle galvanisée pour raccordement sur le dessus de la plaque de montage des gaines Zehnder ComfoTube jusqu'à 350 m³/h. Le boîtier possède une bride de montage pour assurer une fixation au mur, au plafond ou au sol aisée et étanche. Raccordement côté de l'appareil de ventilation (voir la liste d'accessoires).

Avantages

- Nettoyage facile
- Réduction efficace de la transmission sonore
- Insonorisation du caisson
- Montage rapide
- Possibilité de montage au plafond ou au sol
- Trappe de visite pour accès facile aux gaines de distribution
- Faible perte de charge

Références

Désignation	N° d'art.
Zehnder ComfoCube APV S 6 pour plaque de raccordement 6 x avec racc. latéral, diamètre de manchon à choisir Dimensions: 310 x 500 x 260 mm	988 323 003
Zehnder ComfoCube APV S 10 pour plaque de raccordement 10 x avec racc. latéral, diamètre de manchon à choisir Dimensions: 500 x 500 x 260 mm	988 323 002

S = (latéral) pour manchons 75 + 90 sur la plaque de raccordement

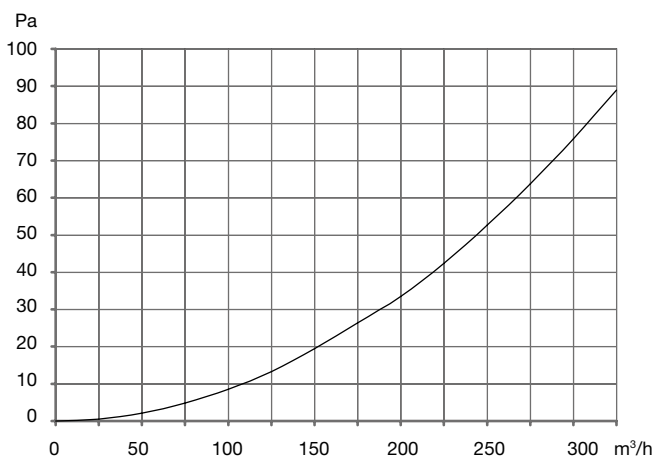
Accessoires	N° d'art.
Manchon de raccordement Spiro Ø 125 Spiro Ø 160 Spiro Ø 180	988 434 112 988 434 116 988 434 118
Zehnder ComfoCube Plaque de raccordement pour caissons de distribution pour montage apparent 6 x Plaque de raccordement 6 x 90	990 326 728
Zehnder ComfoCube Plaque de raccordement pour caissons de distribution pour montage apparent 10 x Plaque de raccordement 10 x 90	990 326 722
Zehnder ComfoFit Réduction de ComfoTube 90 à ComfoTube 75 pour des raccords ComfoTube 90	990 322 010

Niveaux sonores

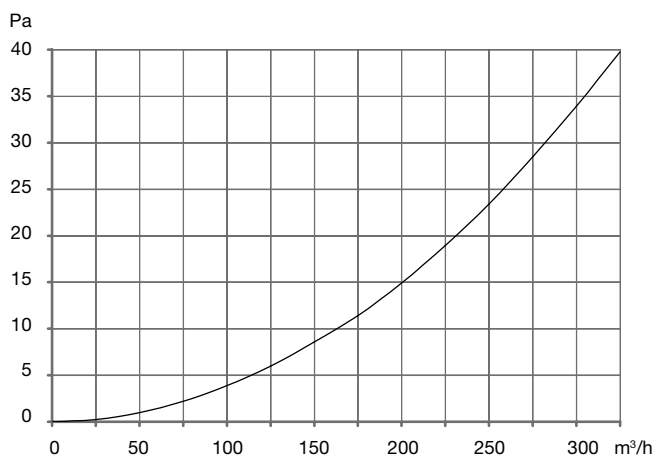
Bande d'octave	Niveaux sonores pour Zehnder ComfoCube APVS 6							
	63 Hz	125 Hz	250 Hz	500 Hz	1 kHz	2 kHz	4 kHz	Total
Insonorisation de l'appareil en dB(A)	16	6	13	16	24	29	33	22
Insonorisation de la transmission sonore en dB(A)	22	18	18	22	24	29	27	22

Bande d'octave	Niveaux sonores pour Zehnder ComfoCube APVS 10							
	63 Hz	125 Hz	250 Hz	500 Hz	1 kHz	2 kHz	4 kHz	Total
Insonorisation de l'appareil en dB(A)	10	4	5	21	32	22	25	19
Insonorisation de la transmission sonore en dB(A)	18	19	22	24	24	30	27	23

Zehnder ComfoCube APVS 6

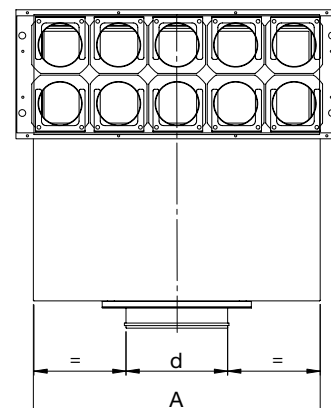
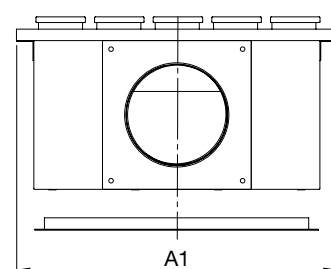
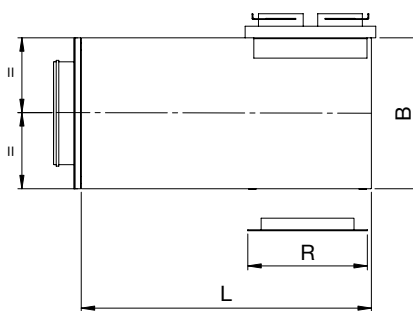
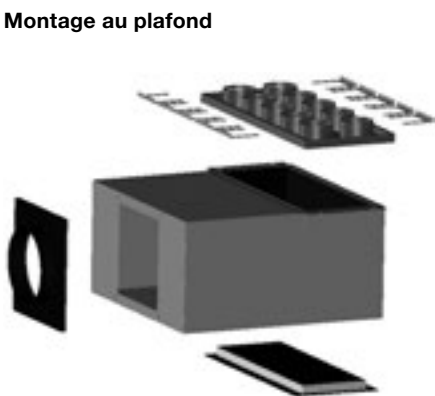


Zehnder ComfoCube APVS 10



Dessins cotés

Montage au plafond



	A	A1	B	L	Trappe de visite (R)	CP ouverture plaque de raccordement
	mm	mm	mm	mm	mm	mm
APVS 6	310	370	260	500	280 x 170	280 x 170
APVS 10	500	560	260	500	470 x 170	470 x 170

Zehnder ComfoCube Plaque de raccordement

Plaque de raccordement pour caisson de distribution en applique
Spécification technique 021



Zehnder ComfoCube Plaque de raccordement 6x



Zehnder ComfoCube Plaque de raccordement 10x

Texte de soumission

Zehnder ComfoCube Plaque de raccordement métallique laquée pour le montage des gaines souples de ventilation Zehnder ComfoTube, compatible avec les caissons de distribution à montage en applique avec ouverture sur le dessus ou en extrémité. Montage simple et rapide de Zehnder ComfoTube grâce à une technique de fixation brevetée utilisant un coulisseau de blocage. Convient pour une installation dans les plafonds en béton et pour un montage en applique au moyen de joints toriques (accessoires). Livré avec loquets pour une fixation sécurisée et simple des Zehnder ComfoTube.

Avantages

- Montage rapide et sécurisé avec loquets de blocage
- Jonctions étanches
- Faible hauteur
- Diversité des variantes
- Utilisation pour pose de gaines encastrée et en applique

Références

Désignation	N° d'art.
Zehnder ComfoCube Plaque de 6 raccords pour Zehnder ComfoTube 90	990 326 728
Zehnder ComfoCube Plaque de 10 raccords für Zehnder ComfoTube 90	990 326 722

Accessoires	N° d'art.
Zehnder ComfoFit Réduction de ComfoTube 90 à ComfoTube 75 pour des raccords ComfoTube 90	990 322 010

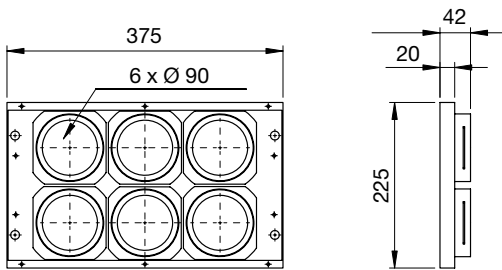
Pose

En cas de montage dans un plafond béton, un évidement doit être réalisé dans l'armature pendant la pose. La plaque de raccordement est ensuite clouée au coffrage du béton et les gaines de ventilation Zehnder ComfoTube sont raccordées. Le coulage du béton terminé, le caisson de distribution et de collecte en applique est vissé de manière étanche par le bas à la plaque de raccordement. Veuillez garantir un espace suffisant lors du montage du caisson collecteur.

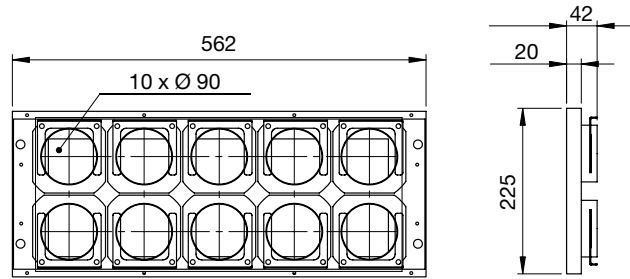


Dessins cotés

Zehnder ComfoCube Plaque de raccordement 6x



Zehnder ComfoCube Plaque de raccordement 10x



Zehnder ComfoCube APV flat 51

Caisson distributeur et collecteur en applique
Spécification technique 014



Zehnder ComfoCube APV flat 51 6x



Zehnder ComfoCube APV flat 51 4x



Zehnder ComfoCube APV flat 51 4x avec raccord simple

Utilisation

Le caisson distributeur et collecteur Zehnder ComfoCube APV flat 51 conçu pour le tube de ventilation ovale et plat Zehnder ComfoTube flat 51 se monte facilement et rapidement dans un bâti-support en applique ou dans un faux plafond. Le collecteur peut être élargi selon le débit d'air requis et assure de faibles pertes de charge.

Dans chaque tube de collecteur, le débit d'air peut être réglé à l'aide d'une régulation du débit d'air intégrée. Les raccords non utilisés peuvent être simplement obturés. Le collecteur Zehnder ComfoCube APV flat 51 est doté d'une ouverture de visite pour les opérations de nettoyage, qui offre un accès aisé aux tubes de collecteur et à la régulation du débit d'air.

Texte de soumission

Collecteur 6x / 4x

Élément distributeur et collecteur d'air en PEHD, doté d'une surface interne lisse et hygiénique, à monter dans un bâti-support en applique ou dans un faux plafond. Le collecteur comprend six resp. quatre raccords pour tube de ventilation Zehnder ComfoTube flat 51. Les raccords non utilisés sont obturés à l'aide de capuchons de tube. Si plus de six raccords sont nécessaires, le collecteur peut être pourvu de deux raccords supplémentaires par couplage avec le collecteur Zehnder ComfoCube APV flat 51-4 (pour ce faire, veuillez respecter la norme SIA).

Côté appareil de ventilation, le collecteur est raccordé avec le tube de ventilation Zehnder ComfoFit CK300 ou via le raccord de transition Zehnder ComfoFit CK300 DN 125/DN 160. Le débit d'air maximal est de 120/140 m³/h. Le raccordement des tubes de ventilation Zehnder ComfoTube flat 51 s'effectue à l'aide des joints toriques et coulisseaux de blocage fournis, pour un raccordement étanche. Le raccordement du tube de ventilation Zehnder ComfoFit CK300 est réalisé avec un joint à lèvres. Le collecteur est doté d'une ouverture de visite amovible pour les opérations de nettoyage et d'inspection et pour la mise en place de la régulation du débit d'air en option dans le tube de ventilation concerné.

Zehnder ComfoCube APV flat 51 4x: classe d'étanchéité B
Zehnder ComfoCube APV flat 51 6x: classe d'étanchéité D

Collecteur 4x avec raccord simple

Élément distributeur et collecteur d'air en PEHD, avec surface interne lisse et hygiénique, pour montage mural ou au plafond. Le collecteur comprend quatre raccords pour tube de ventilation Zehnder ComfoTube flat 51. Les raccords non utilisés sont aisément obturés à l'aide de capuchons. Le collecteur dispose d'un simple raccord Zehnder ComfoFit CK300. Combiner deux collecteurs permet de réaliser des installations de très faible largeur (par exemple, dans un couloir). Pour ce faire, le tube de ventilation Zehnder ComfoFit CK300 doit être utilisé comme tube d'air pulsé et d'air extrait. Le débit d'air maximal est de 70 m³/h.

Zehnder ComfoCube APV flat 51 4x avec raccord simple: classe d'étanchéité C

Avantages

- Tout-en-un: tous les composants du système de ventilation complet sont disponibles avec le système de distribution d'air et l'appareil de ventilation tout confort
- Montage simple grâce à une conception modulaire, des dimensions compactes et le raccordement des différents composants

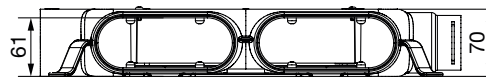
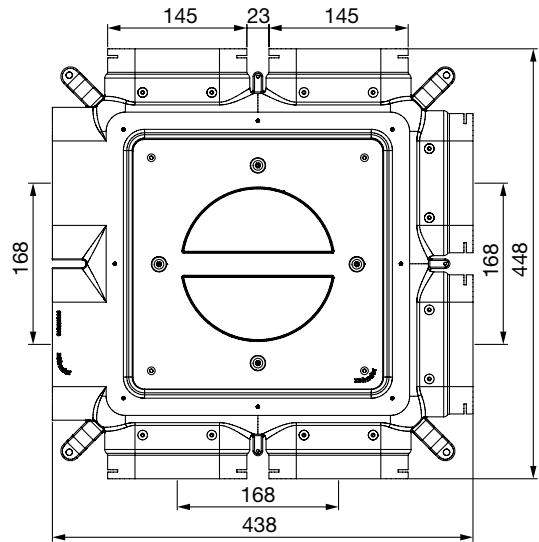
Références

Désignation	N° d'art.
Zehnder ComfoCube APV flat 51 6x	990 322 030
Zehnder ComfoCube APV flat 51 4x	990 322 031
Zehnder ComfoCube APV flat 51 4x avec raccord simple	990 328 823

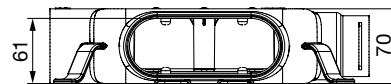
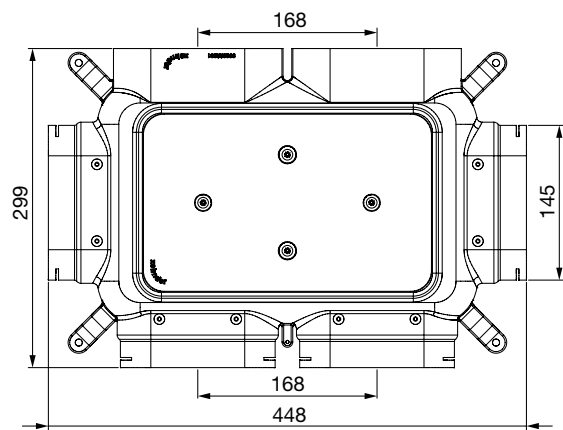
Accessoires	N° d'art.
Zehnder ComfoCube Raccord de collecteur 6x DN 160	990 322 037
Zehnder ComfoFit CK 300 Raccord de transition	
Adaptateur tube double CK300 sur tube spiralé DN 125	990 322 029
Adaptateur tube double CK300 sur tube spiralé DN 160	990 322 025
Zehnder ComfoFit CK 300 Élément flexible	990 328 821
Zehnder ComfoFit CK 300 Capuchon de tube double	990 322 024
Zehnder ComfoSet flat 51	
Régulateur de débit d'air pour la régulation du débit volumétrique dans la bouche d'aération	990 322 015

Dessins cotés

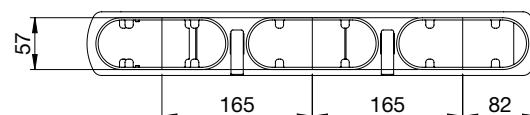
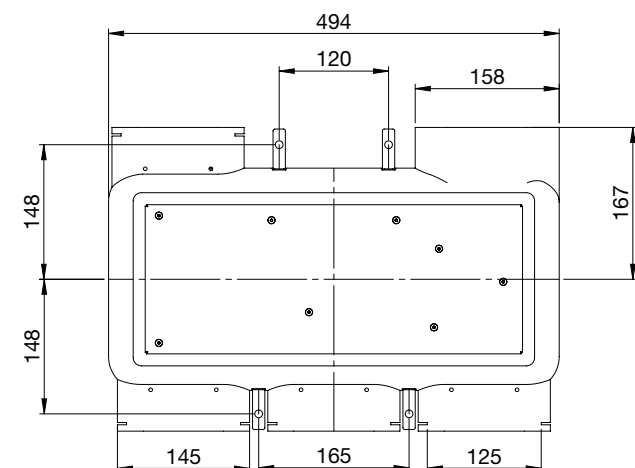
Zehnder ComfoCube APV flat 51 6 x



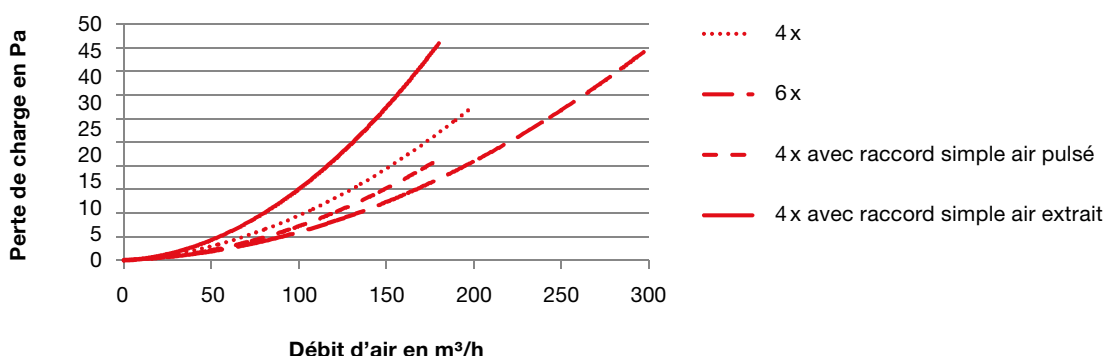
Zehnder ComfoCube APV flat 51 4 x



Zehnder ComfoCube APV flat 51 4 x avec raccord simple



Perte de charge



Domaine d'utilisation recommandé:

Collecteur Zehnder ComfoCube APV flat 51 4 x jusqu'à 120 m³/h à la ventilation nominale

Collecteur Zehnder ComfoCube APV flat 51 6 x jusqu'à 140 m³/h à la ventilation nominale

Collecteur Zehnder ComfoCube APV flat 51 4 x avec raccord simple jusqu'à 70 m³/h à la ventilation nominale

Accessoires

Zehnder ComfoCube Raccord de collecteur

Raccord côté appareil de ventilation, en PEHD, servant d'adaptateur pour le raccord de collecteur d'air neuf flat 51 6x directement sur tube spiralé DN 160 (non utilisé sur le collecteur 4 x)



Zehnder ComfoFit CK 300 Raccord de transition

Raccord de transition en ABS, utilisé comme élément de raccordement entre le collecteur ou le Zehnder ComfoFit CK 300 Tube double et un tube spiralé DN 125, fourni avec 2 joints à lèvres



Zehnder ComfoFit CK 300 Élément flexible

Élément flexible pour le raccordement flexible au Zehnder CK300 Tube double ou au collecteur Zehnder ComfoCube APV flat 51. Cet élément de raccordement flexible permet de créer des déflexions jusqu'à 45°. Dans le même temps, il est possible de créer des décalages en hauteur. Livraison comprenant 1 joint à lèvres



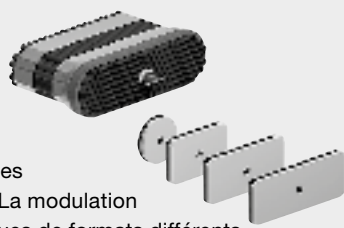
Zehnder ComfoFit CK 300 Capuchon de tube double

Capuchon de fermeture en PEHD, pour fermer de façon étanche à la poussière le Zehnder CK 300 Tube double pendant la phase de travaux ou pour fermer les raccords non utilisés sur le collecteur. Compatible avec les manchons de tube et les coudes.



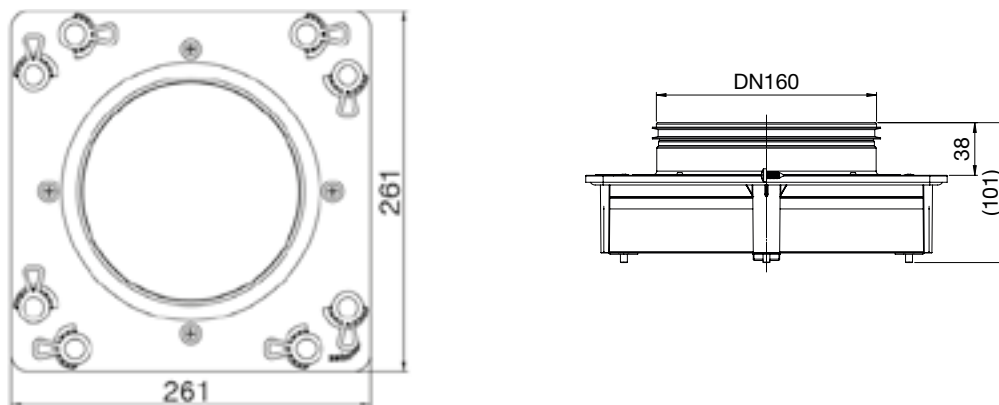
Zehnder ComfoSet flat 51

Le Zehnder ComfoSet flat 51 est utilisé pour l'étranglement du débit d'air neuf et extrait. La réduction du débit varie, selon la taille des disques, entre 20 et 75%. La modulation se fait au moyen de 4 disques de formats différents.

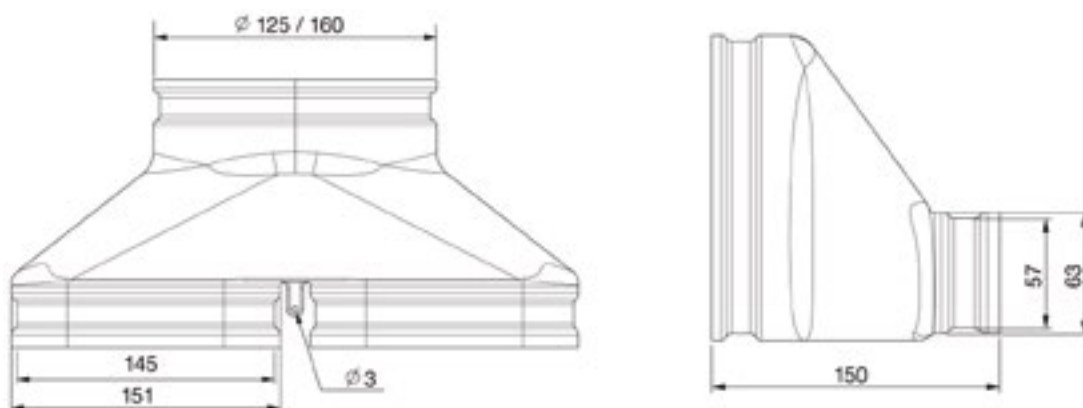


Dessins cotés

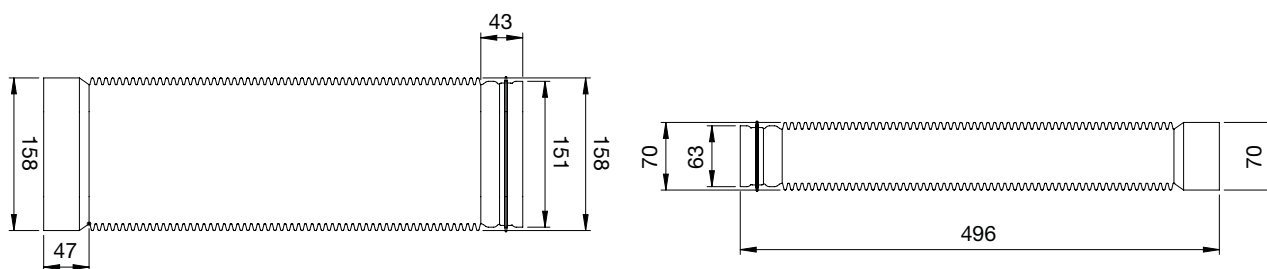
Zehnder ComfoCube Raccord de collecteur DN160



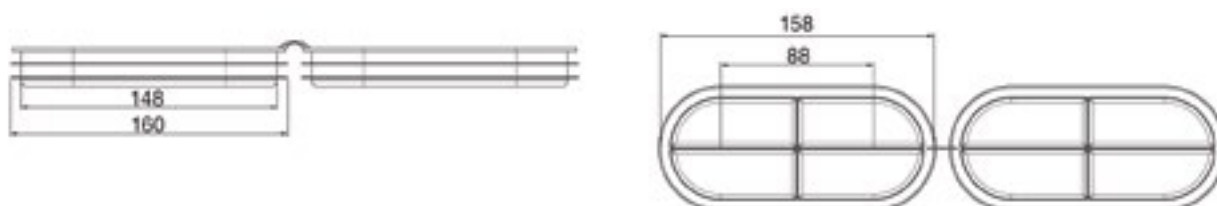
Zehnder ComfoFit CK300 Raccord de transition



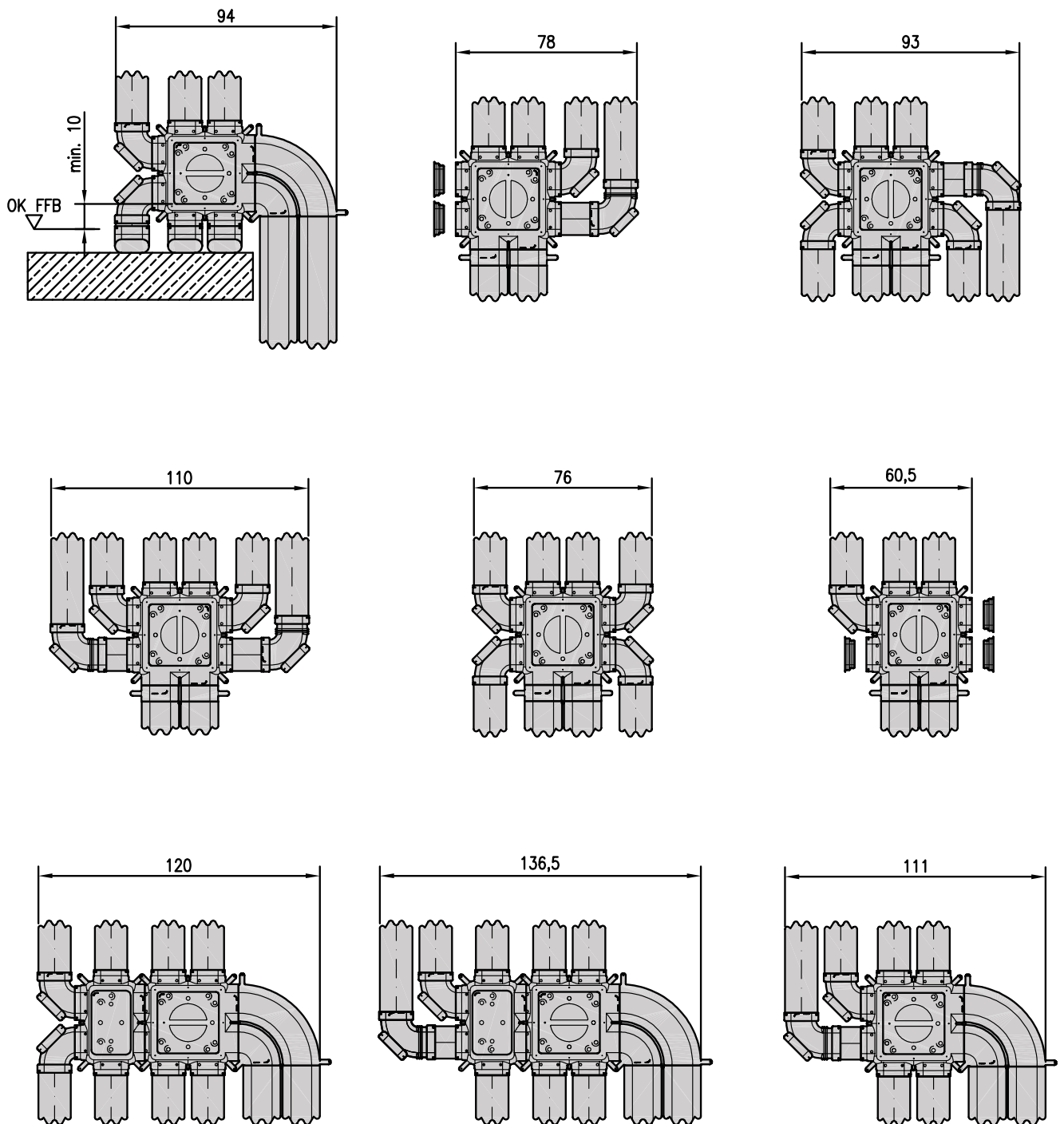
Zehnder ComfoFit CK300 Élément flexible



Zehnder ComfoFit CK300 Capuchon de tube double



Encombrement



Veuillez respecter les débits volumétriques autorisés en lien avec la vitesse de l'air selon la norme SIA 382/1

Zehnder ComfoFlow Div

Distributeur de ventilation de base
Spécification technique 901



Distributeur Zehnder ComfoFlow Div à 4 voies (module de base)



Zehnder ComfoFlow Div à 2 voies (extension du module)

Description

Le distributeur de ventilation de base Zehnder ComfoFlow Div a été spécialement conçu pour le système de ventilation de base Zehnder ComfoFlow (GWL). Ce composant du système sert à la distribution centralisée de l'air pulsé ou de l'air vicié des différentes zones desservies (logements dans un immeuble collectif). Dans sa version de base, le distributeur de ventilation de base permet de raccorder jusqu'à quatre logements. Lorsqu'il est associé au module d'extension, deux logements supplémentaires peuvent être ajoutés. La technique d'assemblage éprouvée des barres coulissantes à profilé en U garantit un agencement flexible du raccord principal, du module d'extension et du couvercle d'obturation. Le couvercle de nettoyage placé au centre de la face avant assure un accès approprié pour les travaux de nettoyage et d'entretien. Les raccords de tube ouverts peuvent être fermés par un couvercle d'obturation spécial.

Le conduit d'air rectangulaire en tôle d'acier galvanisée constitue l'élément central du distributeur à 4 voies. La face supérieure comporte quatre raccords DN 100 agencés selon une distance définie. Tous les raccords de tube galvanisés sont dotés d'un joint à lèvres. Le distributeur est ouvert côté gauche et côté droit. Le raccord DN 180, le couvercle d'obturation et le module d'extension peuvent être montés au choix à gauche ou à droite, selon les conditions sur le site. Des kits de fixation en option permettent de monter le distributeur au mur.

Maintenance

Le distributeur Zehnder ComfoFlow Div à 4 voies est uniquement soumis aux nettoyages usuels de l'ensemble du système de ventilation tous les 5 à 10 ans environ (en fonction de l'application, de l'environnement et du site). Il faut veiller à maintenir un accès libre à l'ouverture de visite.

Informations techniques

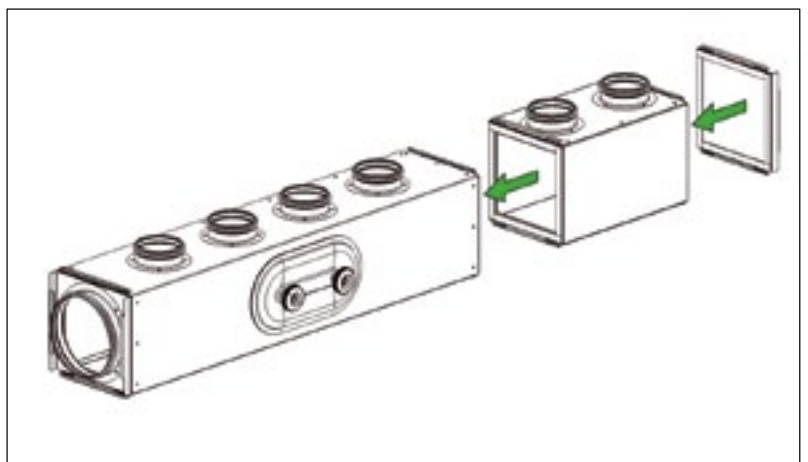
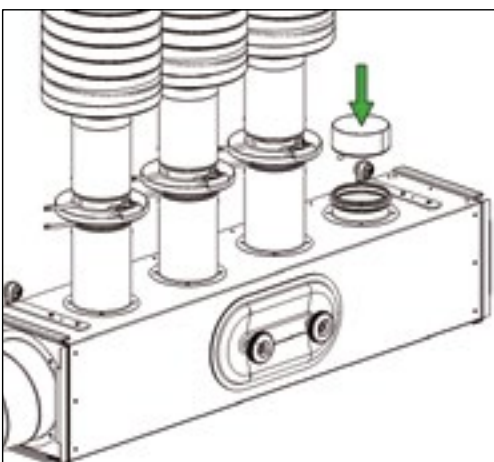
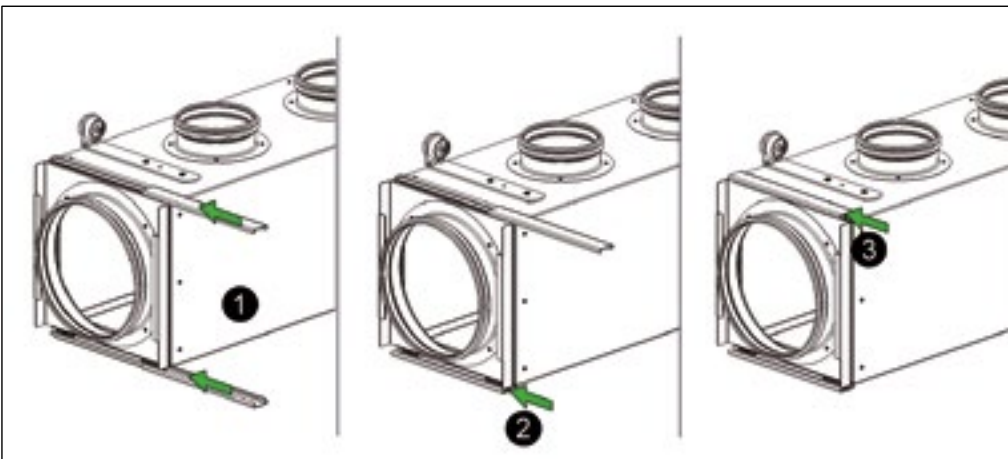
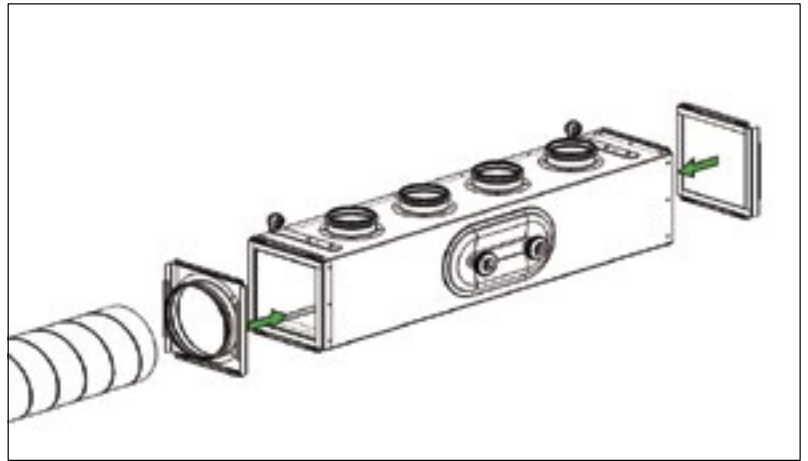
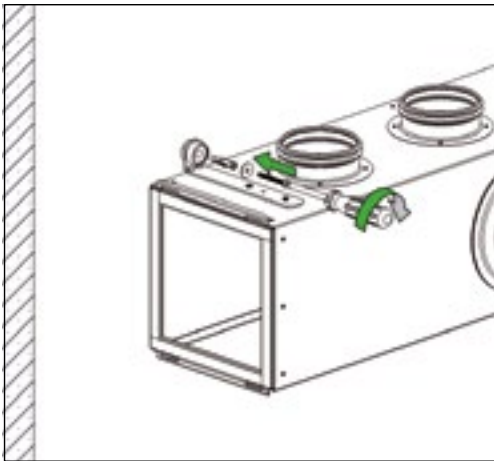
Débit d'air maximum, en m ³ /h (débit d'air nominal CA-Q 600)	450
Débit d'air recommandé, en m ³ /h	360 (4 x 90 ou 6 x 60)
Version de base	4 raccords DN 100
Module d'extension	2 raccords DN 100
Dimensions de la version de base L/I/H, en mm	1 090/267/268
Dimensions du module d'extension L/I/H, en mm	373/267/268
Matériau	Tôle d'acier galvanisée
Raccordement	Profilé en U en tant que barre coulissante, joint plat (en usine)
Révision	Couvercle pour conduit, ovale
Emplacement de montage	Au mur / au sol

Caractéristiques particulières

- Mesure et régulation centralisées
- Forme compacte
- Structure modulaire – un seul distributeur pour les versions à gauche et à droite
- Possibilités de raccordement flexibles
- Montage simple grâce à un raccordement des composants avec des profilés coulissants
- Nettoyage aisé via l'ouverture de visite centrale (porte de visite METU)
- Dimensionnement adapté à la ventilation de base (GWL), pour l'air pulsé ou l'air vicié

Installation

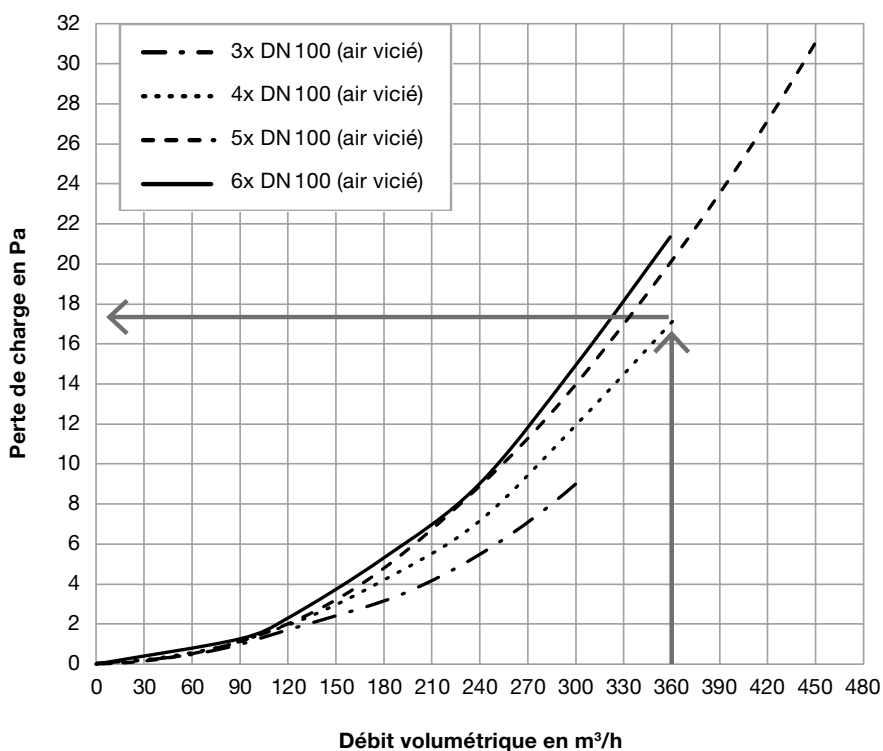
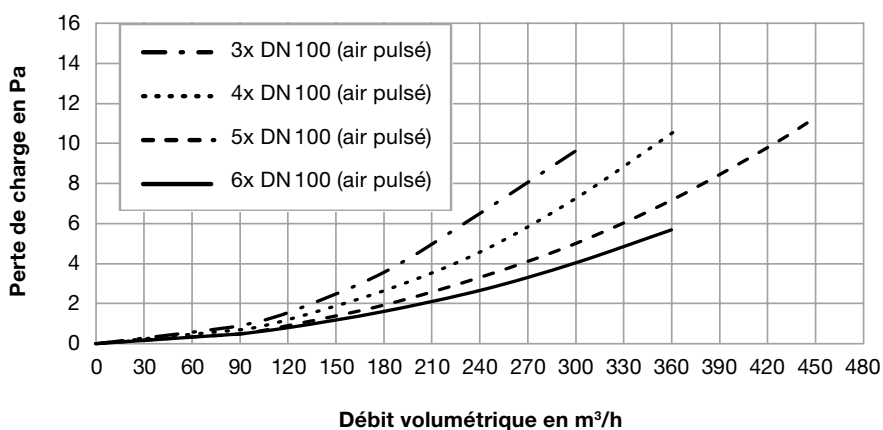
Schémas des instructions de montage



Courbes caractéristiques / données mesurées

Pertes de charge

Nombre de raccords de tube	Débit volumétrique		Perte de charge statique	
	Par raccord de tube DN 100 m³/h	Total au niveau du raccord principal DN 180 m³/h	Air pulsé Pa	Air vicié Pa
3x DN 100	60	180	3,6	3,3
	90	270	8,2	7,5
4x DN 100	60	240	4,6	8,1
	90	360	10,5	17,7
5x DN 100	60	300	5,0	14,4
	90	450	11,3	31,0
6x DN 100	60	360	5,7	21,4



Exemple de lecture

Données déf.: Quatre logements avec un débit d'air vicié de 90 m³/h chacun donnent un débit volumétrique d'air vicié total de 360 m³/h

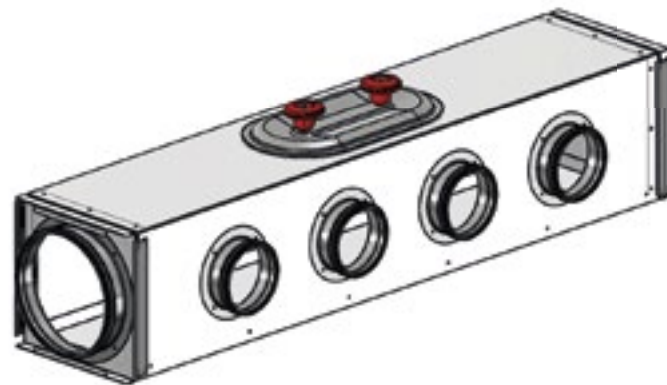
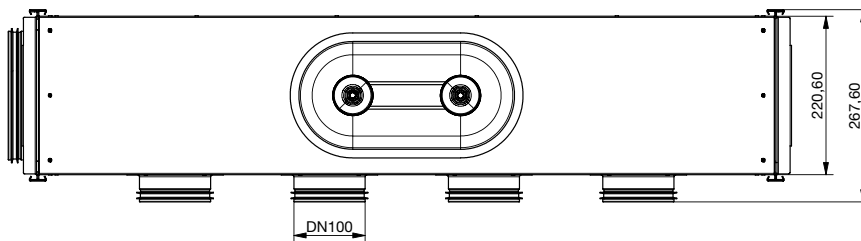
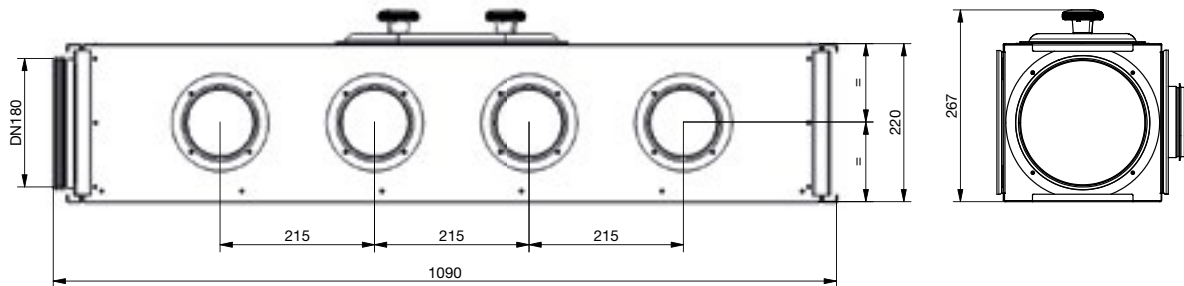
Données recherchées: Perte de charge en Pa au niveau de Zehnder ComfoFlow Div pour une utilisation pour l'air vicié avec quatre zones desservies raccordées

Solution: Au débit volumétrique donné, tracer une ligne verticale jusqu'au point d'intersection avec la courbe caractéristique (4x DN 100). A partir du point d'intersection, lire sur une ligne horizontale le point de projection sur l'axe des ordonnées.

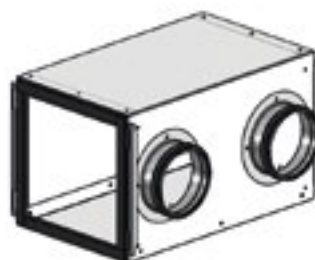
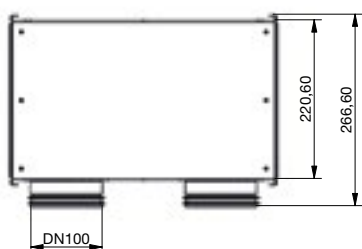
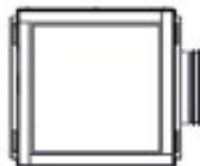
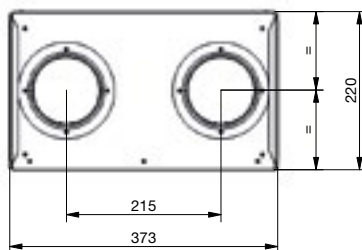
Résultat: La perte de charge pour l'utilisation de Zehnder ComfoFlow Div en tant que distributeur d'air vicié pour quatre zones desservies avec un débit volumétrique de 360 m³/h est de **17,7 Pa**.

Dessins cotés

Zehnder ComfoFlow Div DN180 / 4x DN100



Zehnder ComfoFlow Div 2x DN100



Cotes en mm

État 02/2022

Etendue de la fourniture

Distributeur à 4 voies (module de base):

1 distributeur, 1 raccord principal DN 180, 1 couvercle d'obturation 220 x 220 mm, 4 raccords de tube DN 100, 1 couvercle d'obturation pour raccord de tube DN 100, 1 couvercle d'inspection (METU), 4 barres coulissantes profilées (profilé en U), instructions de montage

Module d'extension à 2 voies:

Distributeur, 2 raccords de tube DN 100 et 2 barres coulissantes profilées (profilé en U)

Texte de soumission

Distributeur à 4 voies pour la distribution centralisée de l'air pulsé ou de l'air vicié, spécialement conçu pour être utilisé dans la ventilation de base.

Constitué d'un conduit d'air rectangulaire ouvert des deux côtés en tôle d'acier galvanisée, avec quatre raccords de tube DN 100 alignés d'un côté et un couvercle d'inspection central avec protection des arêtes. Barres coulissantes profilées montées des deux côtés pour loger au choix à gauche ou à droite le raccord DN 180 correspondant et le couvercle d'obturation.

Tous les raccords de tube sont pourvus d'un joint à lèvres. Emplacements de raccordement du conduit avec joint plat.

Composants:

1 distributeur, 1 raccord principal DN 180, 1 couvercle d'obturation 220 x 220 mm, 4 raccords de tube DN 100, 1 raccord d'obturation pour raccord de tube DN 100, 1 couvercle d'inspection (METU), 4 barres coulissantes profilées (profilé en U), instructions de montage.

Dimensions: L / l / H: 1090/267/268 mm

Poids: env. 11,5 kg

Accessoires en option:

Module d'extension avec 2 raccords de tube DN 100 pour élargir la distribution d'air centralisée à six logements d'immeuble collectif, à un débit de 60 m³/h chacun.

Kits de fixation pour montage mural

Marque/type/n° d'art.:

Zehnder Group Suisse SA

Distributeur de ventilation de base Zehnder ComfoFlow Div

N° d'art. 990 430 800

Références

Désignation	N° d'art.
Zehnder ComfoFlow Div DN180 / 4x DN100 Module de base à 4 voies	990 430 800
Zehnder ComfoFlow Div 2x DN100 Module d'extension à 2 voies uniquement en association avec le module de base à 4 voies	990 430 801
Options	N° d'art.
Zehnder ComfoFit Couvercle d'obturation DN 100 pour ComfoFlow Div pour la fermeture étanche à l'air des raccords DN 100	990 430 802
Zehnder ComfoFlow Control pour la mesure et la régulation du débit volumétrique d'air	990 430 803
Zehnder ComfoFit Raccord d'adaptation DN 100 2 pièces pour Zehnder ComfoFlow Control	990 430 804
Zehnder ComfoFlow Silence DN 100/200 x 1000 Silencieux de conduit pour ComfoFlow Control	990 430 814

Zehnder ComfoFlow Control

Diaphragme
Spécification technique 902



Zehnder ComfoFlow Control

Description

Le diaphragme Zehnder ComfoFlow Control est utilisé pour mesurer rapidement et précisément le débit volumétrique d'air et le réguler dans la distribution d'air. Par rapport à un clapet conventionnel, il possède une caractéristique de régulation optimale et dispose de deux prises de pression, qui permettent la mesure et la régulation du débit volumétrique d'air par le biais de la différence de pression. L'indépendance du fonctionnement par rapport au sens du flux permet son utilisation aussi bien dans le flux d'air pulsé que dans le flux d'air vicié. Le débit volumétrique d'air se règle manuellement en fonction des besoins avec un levier (placé sur un écrou de 13 mm) et à l'aide d'une courbe caractéristique. L'ouverture complète de la section du tube permet de nettoyer ce composant sans entrave.

Lors du montage/de la pose, les prescriptions en matière de distance de sécurité doivent être impérativement respectées, en tenant scrupuleusement compte des valeurs indiquées.

Le diaphragme comprend un corps d'obturateur avec disques de réglage (en tôle d'acier galvanisée) ainsi qu'un écrou de réglage, une graduation pour le réglage et des prises de pression en plastique. Les raccords de conduit sont dotés de joints en caoutchouc.

Le diaphragme Zehnder ComfoFlow Control DN 100 est particulièrement adapté aux débits d'air de 60 m³/h et 90 m³/h par logement.

Informations techniques

Débit volumétrique, en m ³ /h	60/90/120
ΔP à 60/90/120 m ³ /h, en Pa (diaphragme dans différentes positions)	env. 20
Dia. ext/dia. int., en mm	165/99 (DN 100)
Dimension L, en mm	115
Matériau	Tôle d'acier galvanisée, plastique
Raccord de conduit	Manchon avec joint à lèvres
Emplacement de montage	Position au choix dans le tube de ventilation

Caractéristiques particulières

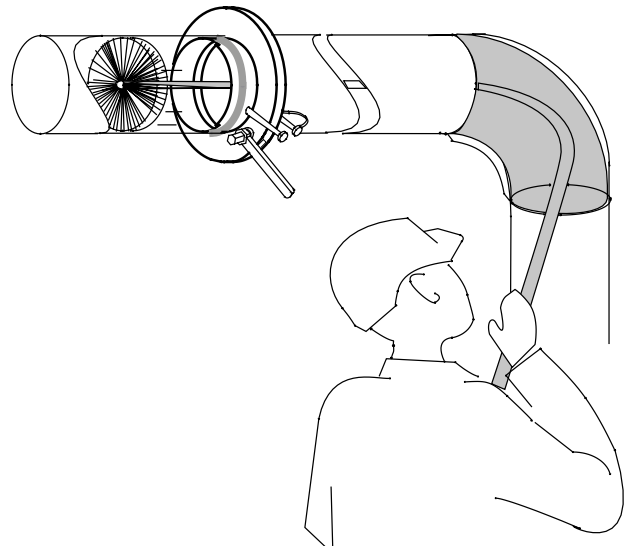
- Régulation du débit d'air par la pression différentielle
- Fonctionnement indépendant du flux
- Niveau sonore faible
- Possibilité de nettoyage du conduit sans entrave
- Caractéristique de régulation optimale

Maintenance

Le diaphragme Zehnder ComfoFlow Control est uniquement soumis aux nettoyages usuels de l'ensemble du système de ventilation tous les 5 à 10 ans environ (en fonction de l'application, de l'environnement et du site). Pour ce faire, tout comme pour la mise en service, le client doit impérativement prévoir une trappe ou une ouverture de visite, afin de garantir à tout moment l'accès au diaphragme. L'ouverture complète du diaphragme permet de le nettoyer sans entrave.

Remarque

Il est recommandé de consigner les valeurs de réglage avant de commencer le nettoyage, afin de pouvoir rétablir le réglage d'origine une fois le processus de nettoyage terminé.

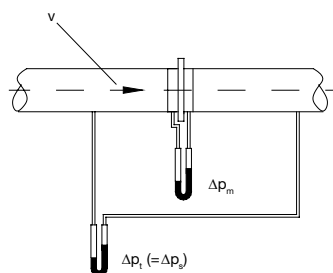


Installation

Le raccord de conduit du diaphragme Zehnder ComfoFlow Control est inséré dans l'extrémité ouverte du tube de ventilation arrivant au/partant du diaphragme. Les lèvres en caoutchouc assurent l'étanchéité de l'emboîture. L'assemblage peut en plus être fixé à l'aide de rivets. Lors de la pose, il faut tenir compte des distances de sécurité requises ainsi que des suspensions de conduit (tableau). Dans les conduits verticaux, le support au niveau des suspensions doit être pris en compte afin d'éviter toute compression du dispositif.

Mesure et régulation

Les disques de réglage constituent une plaque à orifice idéale, qui permet de mesurer le débit volumétrique d'air rapidement et de manière fiable. Le débit volumétrique d'air est déterminé en mesurant la différence de pression au niveau des prises de pression à l'aide d'un appareil de mesure (non compris dans l'étendue de la fourniture). Dans la mesure où l'appareil de mesure ne peut pas afficher directement le débit volumétrique actuel, le débit volumétrique doit être lu sur la fiche graphique. Les courbes de mesure et instructions sont visibles sur le dispositif. Les courbes de sélection ne servent pas pour une mesure dynamique.

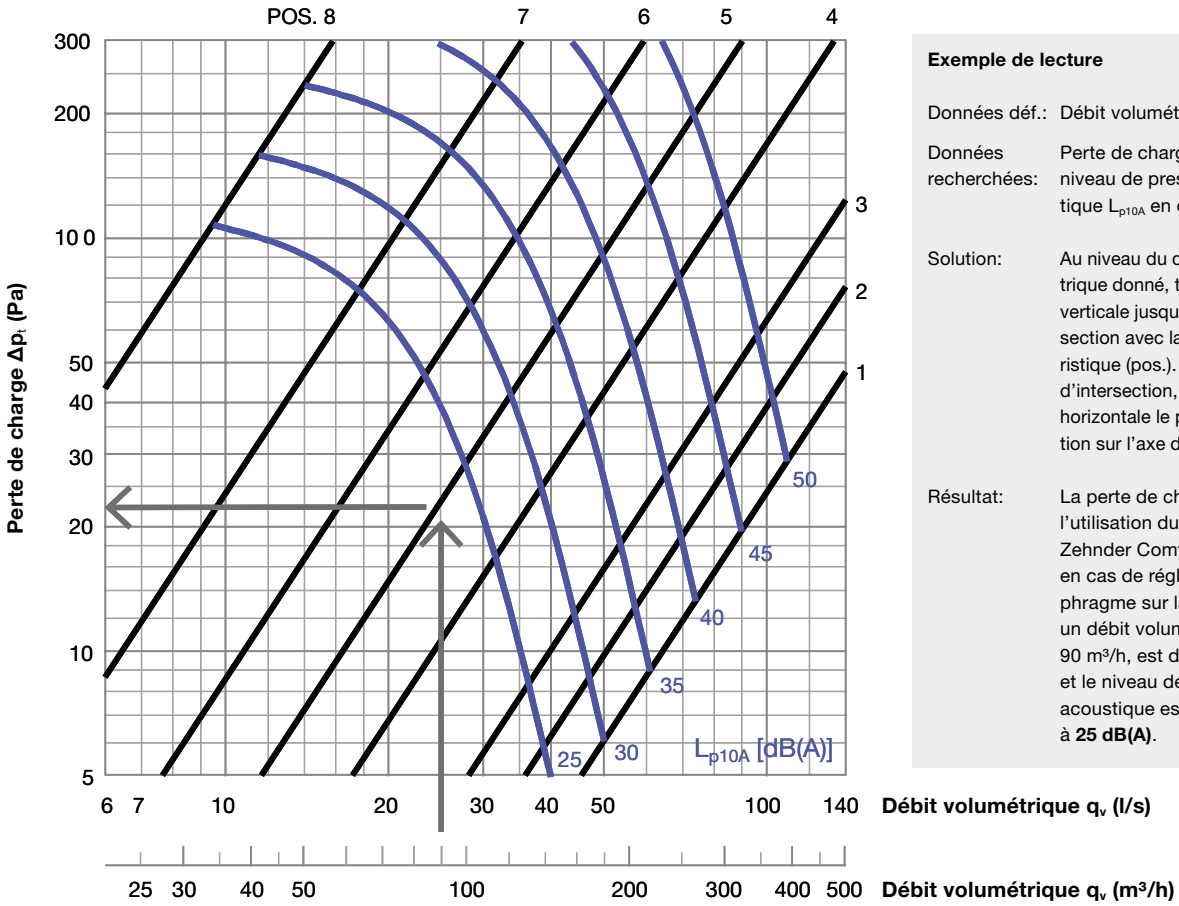


Perturbation	Distance de sécurité requise L	
	$m^2 = \pm 7\%$	$m^2 = \pm 10\%$
	$\geq 1D$	$\geq 1D$
	$\geq 4D$	$\geq 2D$
	$\geq 2D$	$\geq 2D$
	$\geq 2D$	$\geq 2D$

Précision de l'étalonnage pour un écoulement sans perturbation $\pm 5\%$

Courbes caractéristiques / données mesurées

Pertes de charge



Exemple de lecture

Données déf.: Débit volumétrique de 90 m³/h

Données recherchées: Perte de charge en Pa et niveau de pression acoustique L_{p10A} en dB(A)

Solution: Au niveau du débit volumétrique donné, tracer une ligne verticale jusqu'au point d'intersection avec la courbe caractéristique (pos.). A partir du point d'intersection, lire sur une ligne horizontale le point de projection sur l'axe des ordonnées.

Résultat: La perte de charge pour l'utilisation du diaphragme Zehnder ComfoFlow Control, en cas de réglage du diaphragme sur la pos. 5, avec un débit volumétrique de 90 m³/h, est de **23 Pa env.** et le niveau de pression acoustique est alors inférieur à **25 dB(A)**.

Niveau de puissance acoustique L_w

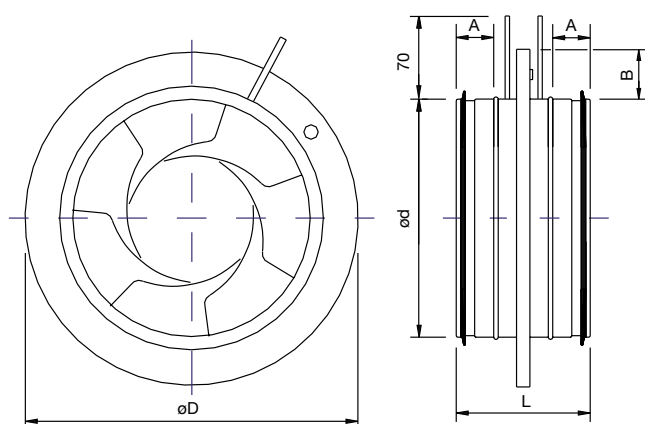
Pour calculer le niveau de puissance acoustique dans la bande d'octave L_{Woct} , il faut ajouter au niveau de pression acoustique L_{p10A} , dB(A), le facteur de correction K_{oct} indiqué dans le tableau selon la formule suivante:

$$L_{Woct} = L_{p10A} + K_{oct}$$

Le facteur de correction K_{oct} constitue une valeur moyenne pour l'ensemble de la gamme d'utilisation du diaphragme.

Facteur de correction K_{oct} (dB)	Fréquence moyenne dans la bande d'octave (Hz)							
	63	125	250	500	1000	2000	4000	8000
	25	21	16	9	4	-6	-12	-25

Dessins cotés



Cotes en mm

Dimension [mm]	B [mm]	Ø d [mm]	Ø D [mm]	L [mm]	A [mm]	B [mm]
DN 100	Ø 99	550	Ø 165	115	27	32

Etendue de la fourniture

Diaphragme DN 100 avec joint à lèvres et deux prises de pression, notice d'installation avec fiche graphique

Texte de soumission

Diaphragme Zehnder ComfoFlow Control, DN 100, pour la mesure et la régulation en continu du débit volumétrique d'air, avec joint à lèvres, convenant pour l'air pulsé et l'air vicié, comprenant un corps d'obturateur avec disques de réglage (en tôle d'acier galvanisée), un écrou de réglage et une graduation pour le réglage (en plastique), ainsi que deux prises de pression pour la mesure de la pression différentielle, fourni avec fiche graphique pour le réglage correct des débits d'air.

Dimensions: dia. ext. 165 mm, dia. int. 99 mm (DN 100), longueur 115 mm, profondeur d'insertion 15 mm.

En option:

Zehnder ComfoFit Raccord d'adaptation (raccord de tube) DN 100 pour loger la plaque à orifice.

Marque/type/n° d'art.:

Zehnder Group Suisse SA

Diaphragme Zehnder ComfoFlow Control

N° d'art. 990 430 803

A fournir par le client

Ouverture de visite pour assurer l'accès et le nettoyage correct du tube de ventilation.

Références

Désignation	N° d'art.
Diaphragme Zehnder ComfoFlow Control DN 100 pour la mesure et la régulation du débit volumétrique d'air	990 430 803
Zehnder ComfoFit Raccord d'adaptation DN 100 pour Zehnder ComfoFlow Control, 2 pièces	990 430 804
Accessoires	N° d'art.
Zehnder ComfoFlow Silence DN 100/ 200 x 1000 Amortisseur de bruit circulaire pour ComfoFlow Control	990 430 814
Zehnder ComfoFit Raccord de transition DN 125/ 100-N / M Raccord de réduction pour le raccordement au tube de ventilation DN 125	990 430 811
Zehnder ComfoFlow Div DN 180/ 4x DN 100 Module de base 4 x	990 430 800
Zehnder ComfoFlow Div 2x DN 100 Module d'extension 2x (uniquement en association avec le module de base 4 x)	990 430 801

Zehnder ComfoFlow Silence

Manchon acoustique
Spécification technique 903



Zehnder ComfoFlow Silence

Description

Zehnder ComfoFlow Silence est un silencieux en aluminium conçu de manière flexible. Il sert à réduire le bruit dans les tubes de ventilation ronds. Il est judicieux d'employer cet élément insonorisant comme composant du système pour pallier les éventuels bruits d'écoulement occasionnés par l'utilisation du diaphragme Zehnder ComfoFlow Control. En tant que manchon acoustique, il contribue à réduire la transmission du bruit entre pièces voisines par le biais des tubes ventilation. Le raccordement au tube de ventilation DN 100 s'effectue par emboîtement des deux côtés.

Zehnder ComfoFlow Silence est constitué de tubes en aluminium flexibles (perforés à l'intérieur), d'un pack absorbant de bruit (laine minérale à liant en résine synthétique) de 50 mm d'épaisseur et de 2 capuchons d'obturation. Il possède une longueur de 1000 mm et un diamètre extérieur de 210 mm. Il est compatible avec le composant du système Zehnder ComfoFlow Control.

Informations techniques

Débit volumétrique, en m ³ /h	60/90/120
Dimension nominale, en mm	DN 100
Dimensions L/dia. ext., en mm	1000/210
Vitesse du flux v, en m/s	2,2/3,3/4,4
Différence de pression statique Δp_{st} , en Pa	2,6/5,4/9,5
Pression de service max., en Pa	2000
Température de service max., en °C	140
Débit de fuite du boîtier selon l'EN 15727	Classe C
Matériau du boîtier	Aluminium
Matériau de l'isolation/insonorisation	Laine minérale à liant en résine synthétique
Classe de réaction au feu de l'isolation/insonorisation selon la norme EN ISO 13501-1	Incombustible, classe A2
Rayon de courbure	$r = 3 \times \text{DN}$ du tube extérieur
Poids, en kg	1,5

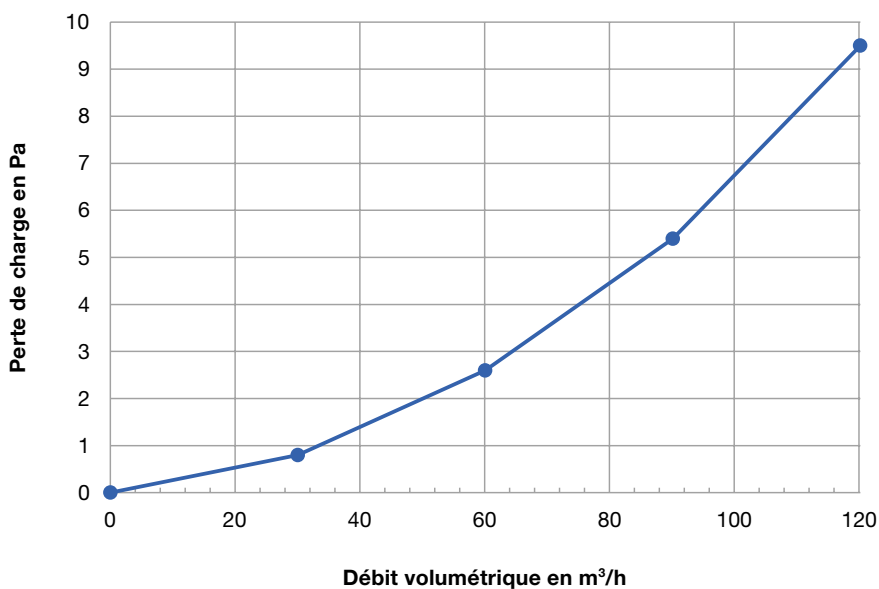
Le manchon acoustique Zehnder ComfoFlow Silence répond à toutes les exigences spécifiées dans l'EN 13180: «Ventilation des bâtiments – Réseau de conduits – Dimensions et prescriptions mécaniques pour les conduits flexibles»

Caractéristiques particulières

- Bonnes propriétés d'insonorisation
- Pertes de charge minimales
- Raccordement flexible entre le distributeur et la distribution d'air
- Rayon de courbure minimum de 630 mm
- Poids plume
- Matériau d'absorption incombustible

Courbes caractéristiques / données mesurées

Pertes de charge

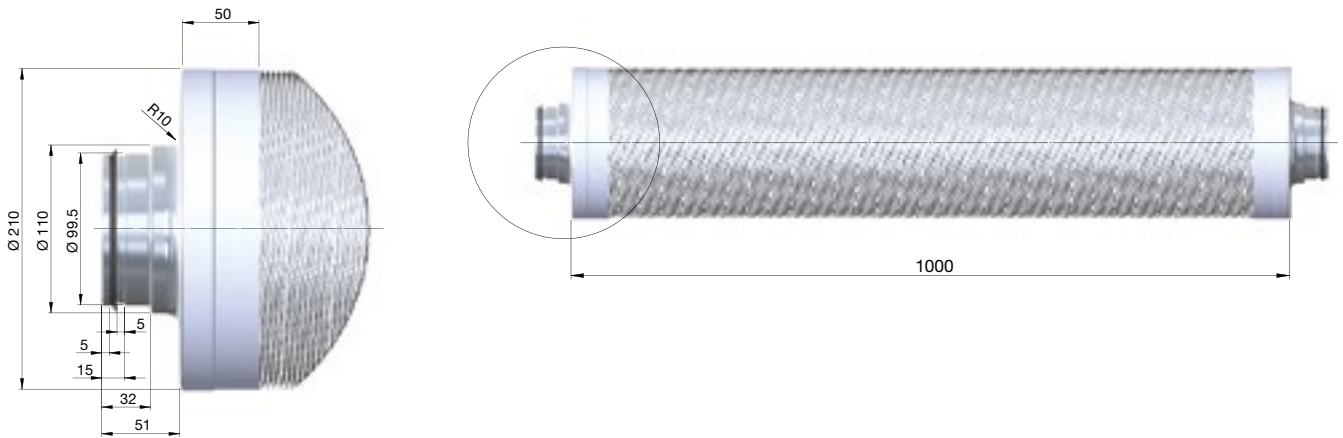


Débit volumétrique m³/h	Perte de charge stat. Pa
30	0,8
60	2,6
90	5,4
120	9,5

Mesure de la perte d'insertion (dB)

Type	Fréquence [Hz]						
	125	250	500	1000	2000	4000	8000
Zehnder ComfoFlow Silence DN 100 / 1000	11	16	28	46	36	36	36

Dessins cotés



Cotes en mm

Etendue de la fourniture

Silencieux doté d'un joint à lèvres des deux côtés, couvercle de fermeture à retirer en fin de chantier et instructions de montage

Texte de soumission

Silencieux DN 100 de forme ronde et flexible en aluminium, pour la réduction du bruit dans les tubes de ventilation ronds, ou à utiliser comme manchon acoustique pour limiter la transmission du bruit entre pièces voisines par le biais des tubes de ventilation. Boîtier avec laine minérale à liant en résine synthétique à l'intérieur, matériau d'absorption incombustible, épaisseur du pack 50 mm.

Raccord de tube doté d'un joint à lèvres des deux côtés, compatible avec les tubes de ventilation ronds conformes à l'EN 13180. Perte d'insertion mesurée selon la norme EN ISO 7235. Débit de fuite du boîtier selon l'EN 15727: classe C.

Dimensions: dia. ext. 210 mm, dia. int. 100 mm (DN 100), longueur 1000 mm
Pression de service: max. 2000 Pa
Température de service: max. 140 °C

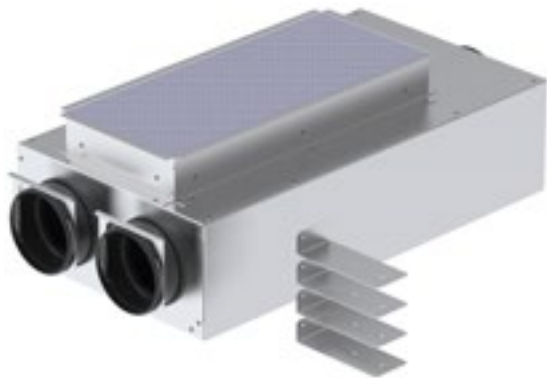
Marque/type/n° d'art.:
Zehnder Group Suisse SA
Silencieux Zehnder ComfoFlow Silence
N° d'art. 990 430 814

Références

Désignation	N° d'art.
ComfoFlow Silence DN 100 / 1000	990 430 814
Accessoires	N° d'art.
Zehnder ComfoFit Raccord de transition DN 125 / 100-N / M Raccord de réduction pour le raccordement au tube de ventilation DN 125	990 430 811

Zehnder ComfoFlow Splitt

Distributeur d'air pour appartement
Spécification technique 904



Zehnder ComfoFlow Splitt, version encastrée



Zehnder ComfoFlow Splitt, version en applique

Description

Zehnder ComfoFlow Splitt est un distributeur/collecteur d'air pour la ventilation de base. Ce composant du système permet le raccordement de deux pièces. Le corps d'écoulement intérieur de forme spéciale sert à la fois à une circulation de l'air optimisée sur le plan de l'écoulement et d'élément insonorisant élargi. La trappe de visite intégrée permet d'ouvrir le distributeur/collecteur insonorisé à isolation intérieure pour le nettoyer. Le raccord avec joint à lèvres pour l'entrée/sortie d'air globale situé en façade du caisson a un diamètre DN 100. Les deux raccords opposés servent à loger 2x Zehnder ComfoTube 90, pour un débit d'air total jusqu'à 60 m³/h. Pour un débit d'air total à fournir allant jusqu'à 90 m³/h, les deux raccords sont conçus pour Zehnder ComfoTube 110. La version encastrée permet d'utiliser le composant du système en encastrement (dalle de plafond en béton brut). Le couvercle d'inspection, les caches et la grille design sont disponibles comme accessoires.

Zehnder ComfoFlow Splitt est en tôle d'acier galvanisée. Les dimensions du caisson sont (L/I/H) 550/300/140 mm. L'isolation intérieure collée de 5 mm d'épaisseur et le corps d'écoulement amovible pour le nettoyage sont en mousse PUR répondant à la classe de réaction au feu E selon la norme EN ISO 13501-1.

Informations techniques	DN 100 / 2x CT 90	DN 100 / 2x CT 110
Débit d'air maximal à 2,5 m/s ¹⁾ , en m ³ /h	71	110
Débit d'air recommandé, en m ³ /h	60	90
Différence de pression statique Δp _{st} , en Pa (air pulsé)	1,4	2,6
Différence de pression statique Δp _{st} , en Pa (air vicié)	6,5	14,0
Dimensions L/I/H, en mm	voir dessins cotés	
Raccord principal, en mm	DN 100	DN 100 ²⁾
Raccords d'air	2x CT 90	2x CT 110
Débit de fuite du caisson selon la norme EN 15727	Classe D	
Matériau du boîtier	Tôle d'acier galvanisée	
Matériau de l'isolation/insonorisation	Mousse PUR	
Classe de réaction au feu de l'isolation/insonorisation selon la norme EN ISO 13501-1	Classe E	
Emplacement de montage	Encastrement, faux plafond ou bâti-support	
Poids de la version encastrée, en kg	6,75	6,91
Poids de la version en applique, en kg	5,99	6,12

1) Vitesse de l'air selon la norme SIA 382/1

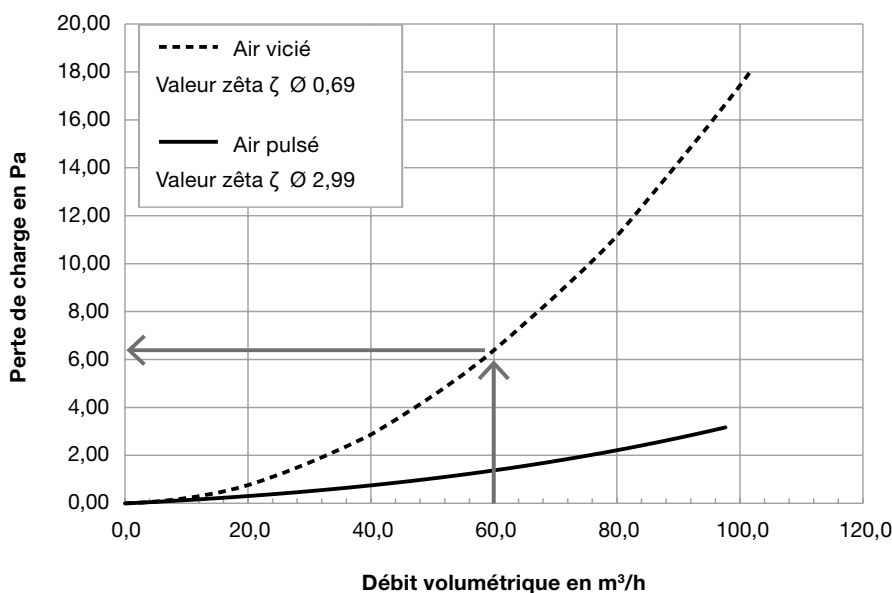
2) Pour 90 m³/h, il faut impérativement utiliser le raccord de transition DN 100/125-N/M portant le n° d'art. 990 430 811

Caractéristiques particulières

- Conçu pour une installation à faible encombrement dans la dalle de plafond en béton brut, ainsi qu'en faux plafond ou dans un bâti-support
- Montage simple et rapide grâce aux équerres de fixation fournies et aux coulisseaux de blocage brevetés pour le raccordement des tubes de ventilation Zehnder ComfoTube
- Le couvercle d'inspection, les caches et la grille design peuvent être choisis librement comme accessoires, selon la situation sur le lieu de montage
- Distributeur convenant à la fois à l'air pulsé et à l'air vicié, grâce à la coulisse insonorisante intégrée et au manchon acoustique
- Optimisé pour l'arrivée centrale de l'air pulsé, ainsi que pour la distribution de l'air pulsé et de l'air vicié dans 2 pièces maximum
- Excellente isolation acoustique grâce au corps d'écoulement intégré

Courbes caractéristiques / données mesurées

Pertes de charge



Exemple de lecture

Données déf.: Débit volumétrique de 60 m³/h

Données recherchées: Perte de charge en Pa pour une utilisation pour l'air vicié

Solution: Au niveau du débit volumétrique donné, tracer une ligne verticale jusqu'au point d'intersection avec la courbe caractéristique. A partir du point d'intersection, lire sur une ligne horizontale le point de projection sur l'axe des ordonnées.

Résultat: La perte de charge pour l'utilisation de Zehnder ComfoFlow Splitt pour l'air vicié à un débit volumétrique de 60 m³/h est de **6,5 Pa**.

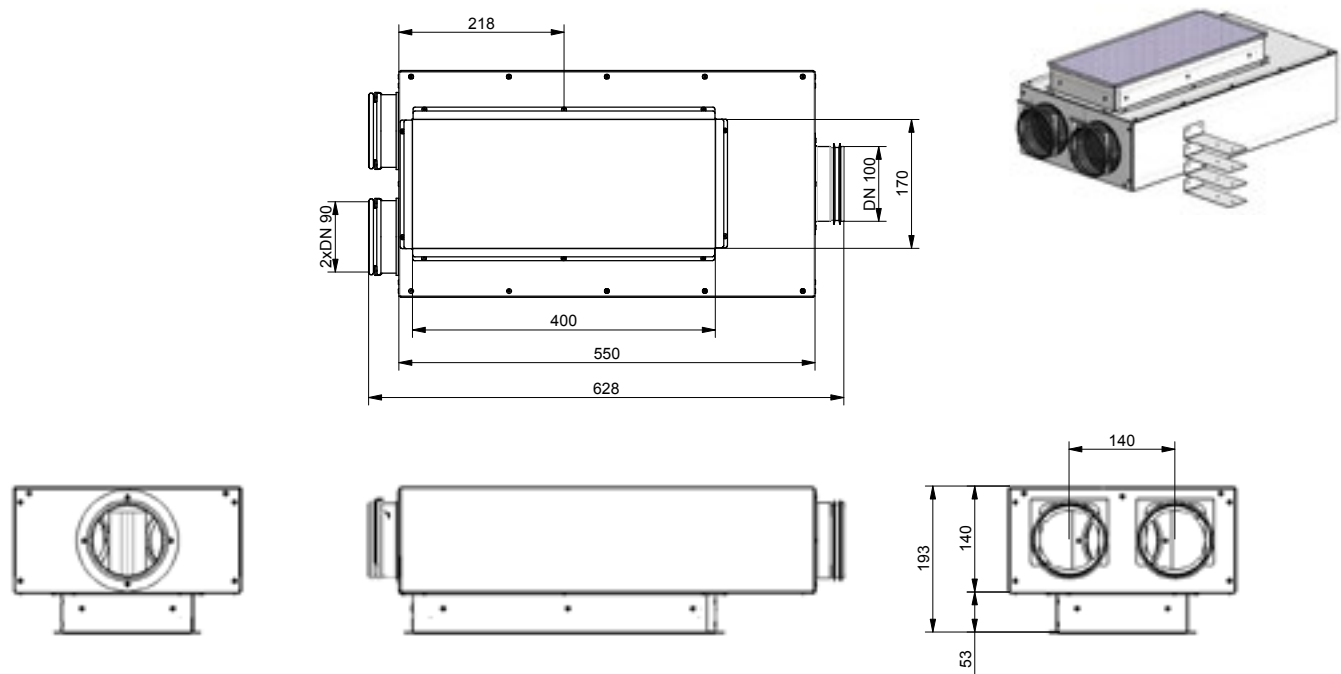
Perte d'insertion

Atténuation acoustique en dB pour la	Bande d'octave (Hz)							
	63	125	250	500	1000	2000	4000	8000
Air pulsé	12	9	14	16	27	28	25	22
Air vicié (bruits parasites)	21	16	16	16	29	41	41	—

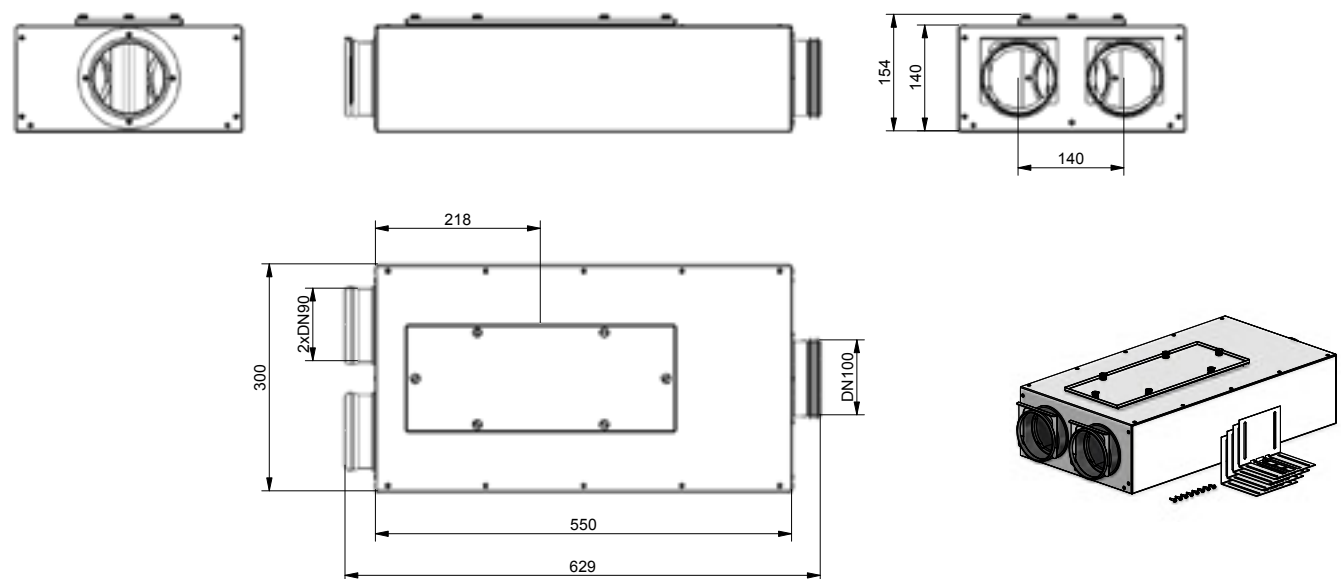
Remarque: données recueillies par la HSLU

Dessins cotés

Zehnder ComfoFlow Splitt DN 100/2x CT90, version encastrée



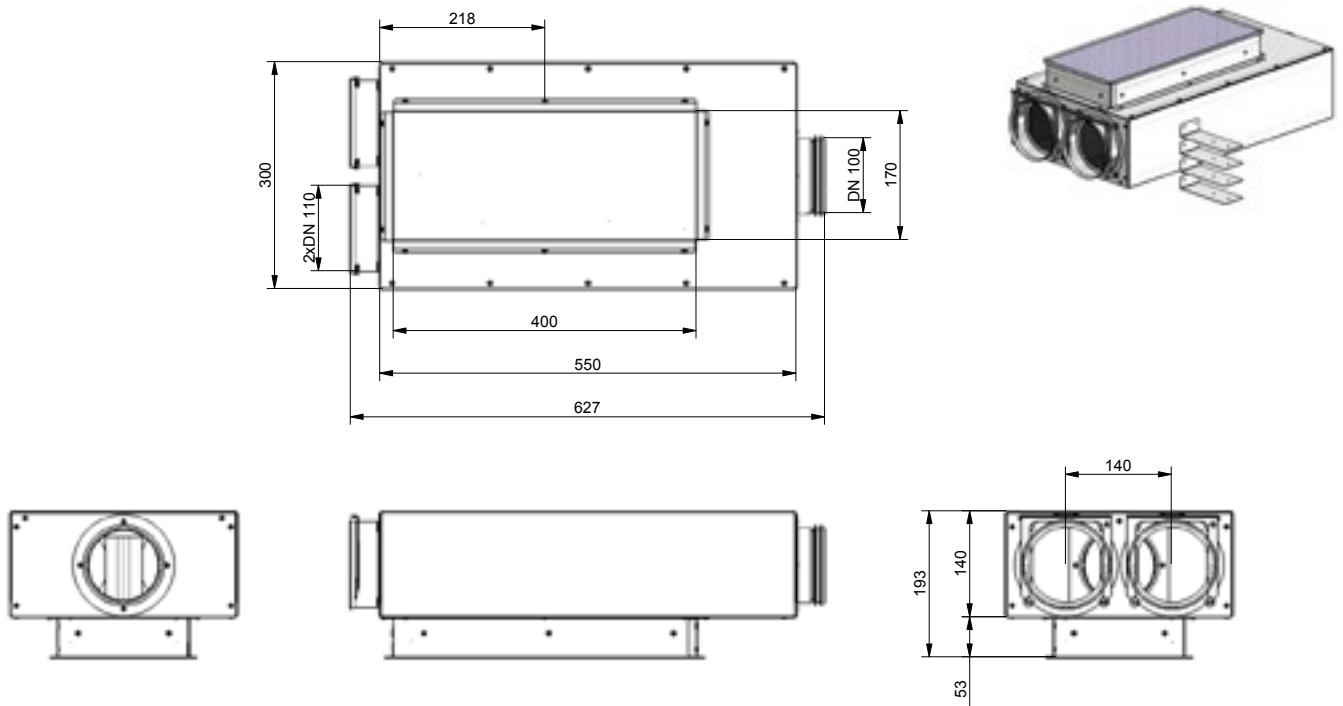
Zehnder ComfoFlow Splitt DN 100/2x CT90, version en applique



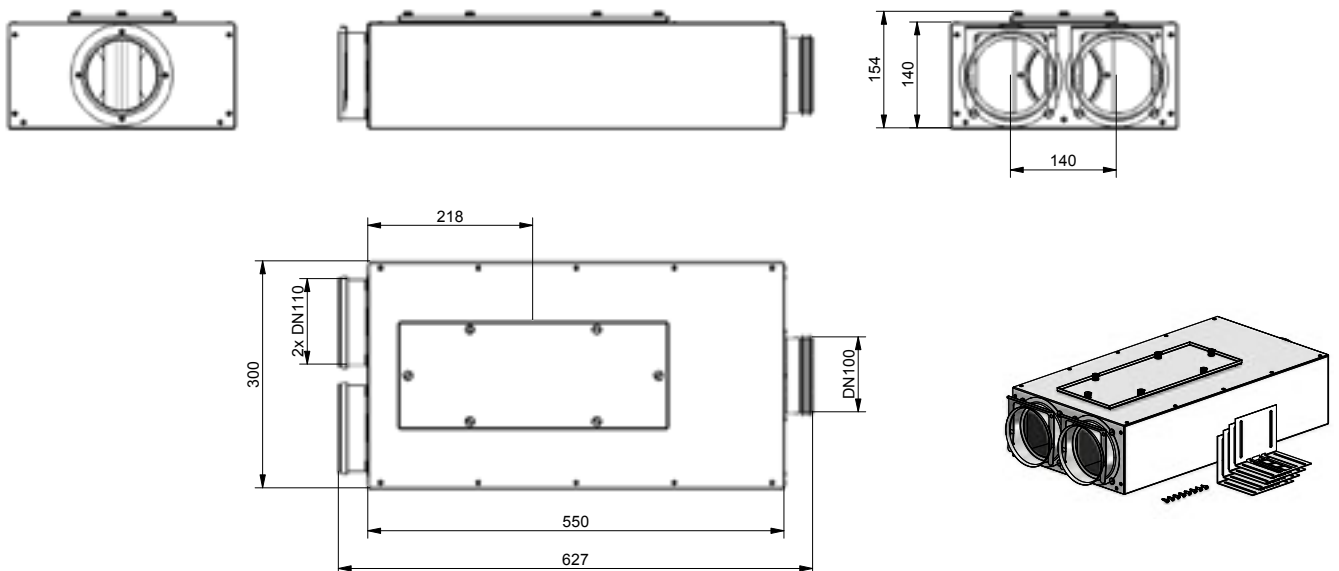
Toutes les cotes sont en mm

Dessins cotés

Zehnder ComfoFlow Splitt DN 100/2x CT 110, version encastrée



Zehnder ComfoFlow Splitt DN 100/2x CT 110, version en applique



Toutes les cotes sont en mm

Etendue de la fourniture

1 distributeur avec isolation/insonorisation intégrée en PUR,
1 raccord principal DN 100, 1 ouverture de visite avec couvercle sur le distributeur, version encastrée dotée en plus d'un raccord de visite (hauteur 55 mm), 2 raccords Zehnder ComfoTube 90 ou Zehnder ComfoTube 110, 4 équerres de fixation, 8 vis à tôle, instructions de montage

Texte de soumission

Distributeur/collecteur d'air pour appartement de forme rectangulaire, en tôle d'acier galvanisée, pour l'approvisionnement de deux pièces avec un débit d'air constant. Convient à un montage dans la dalle de plafond en béton brut (encastrement) et pour une installation visible. Raccord du caisson en façade DN 100 avec joint à lèvres pour les tubes de ventilation conformes à l'EN 1506 (tube spiralé), en association avec 2x Zehnder ComfoTube 90 (60 m³/h) ou 2x Zehnder ComfoTube 110 (90 m³/h). Technique de fixation brevetée. Corps d'écoulement intérieur réversible en mousse PUR pour un guidage de l'air optimisé sur le plan de l'écoulement. Revêtement intégral de la paroi intérieure insonorisant pour réduire les bruits d'écoulement et la transmission du bruit d'une pièce à l'autre. Isolation/insonorisation répondant à la classe de réaction au feu E selon la norme EN ISO 13501-1, débit de fuite du caisson conforme à la classe D. Ouverture de visite intégrée pour le nettoyage et l'entretien. Ouverture sans outil du couvercle d'inspection en cas d'installation visible (version en applique). En cas d'encastrement (version encastrée), raccord de visite (hauteur 55 mm) avec couvercle d'inspection (en option). Fourni avec kit de fixation spécifique au mode de pose.

Dimensions (L/l/H): 550/300/140 mm

Marque/type/n° d'art.:

Zehnder Group Suisse SA

Distributeur Zehnder ComfoFlow Splitt

N° d'art. 990 430 805/806/807/808

Références

Désignation	N° d'art.
Zehnder ComfoFlow Splitt DN 100 / 2x CT 90	
Version encastrée pour débit d'air nominal jusqu'à 60 m ³ /h	990 430 806
Version en applique pour débit d'air nominal jusqu'à 60 m ³ /h	990 430 805
Zehnder ComfoFlow Splitt DN 100 / 2x CT 110	
Version encastrée pour débit d'air nominal jusqu'à 90 m ³ /h	990 430 808
Version en applique pour débit d'air nominal jusqu'à 90 m ³ /h	990 430 807

Zehnder ComfoFlow Centro

Bouche de pulsion centrale
Spécification technique 905



Zehnder ComfoFlow Centro

Description

Zehnder ComfoFlow Centro est une bouche de pulsion individuelle spécialement conçue pour l'arrivée centralisée de l'air pulsé dans la ventilation de base. Le débit d'air requis du système (60 m³/h ou 90 m³/h) est amené dans la zone desservie via la fente de sortie présente sur tout le périmètre de la bouche. La sortie ne comporte pas d'élément d'étranglement supplémentaire.

La bouche d'aération à fente design est en tôle d'acier galvanisée avec cadre rectangulaire en aluminium pour un montage à fleur au plafond ou au mur. En raison de la sortie d'air sur tout le périmètre de la bouche, le montage au plafond est recommandé. La distance (écartement fixe) entre le cadre et le déflecteur est garantie par quatre écrous d'écartement. Des manchons filetés soudés par point accueillent les goupilles de raccordement pour le montage sans outil dans le caisson de raccordement correspondant.

Dimensions: longueur 470 mm, largeur 190 mm, hauteur 28 mm, écartement (sur tout le périmètre) 14 mm, cadre et déflecteur thermolaqués RAL 9016.

Informations techniques	
Débit volumétrique, en m ³ /h	60/90/120 ¹⁾
Section libre Aeff, en m ²	0,012
Ecartement, en mm	14
Δp à 60/90/120 m ³ /h, en Pa	2,7/6,0/10,8
Dimensions L/l/H, en mm	470/190/28
Matériau	Tôle d'acier galvanisée, aluminium
Teinte	RAL 9016, thermolaquage
Emplacement de montage	Plafond/mur (montage au plafond recommandé)
Direction de pulsion	Horizontale (plafond) Verticale (mur)

1) Débits d'air recommandés 60 et 90 m³/h

Caractéristiques particulières

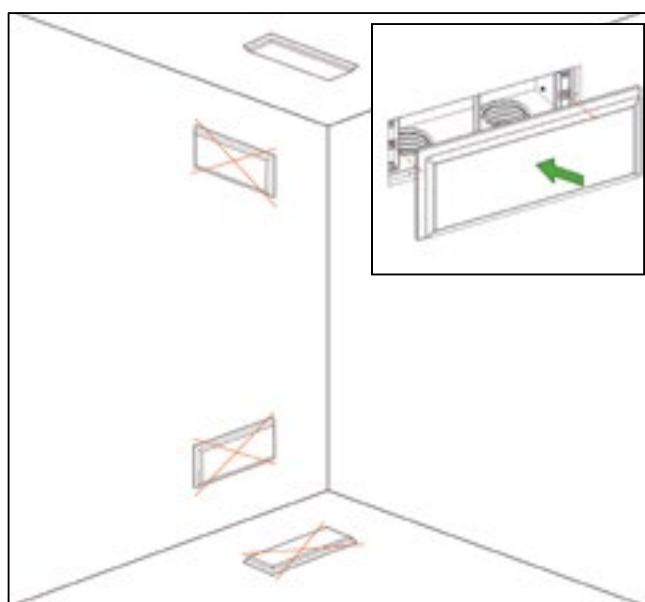
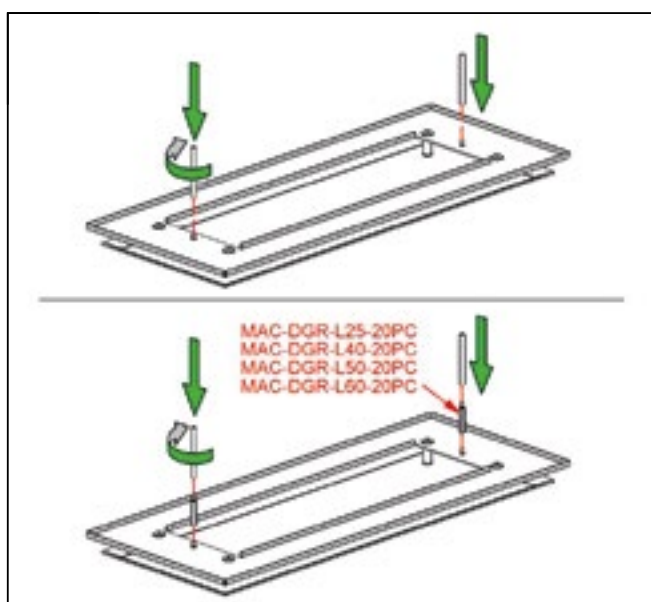
- Hauteur de montage minimale de 28 mm
- Passage de l'air optimal, sans bruit ni courants d'air
- Montage sans outil dans le caisson de raccordement
- Design séduisant et intemporel
- Résistance aux UV
- Pour l'air pulsé
- Plage de débits volumétriques jusqu'à 120 m³/h
- Montage au plafond recommandé

Remarques

Si nécessaire, des tiges de rallonge sont disponibles comme accessoires (MAC-DGR) pour augmenter la distance entre le cadre rectangulaire et le caisson de raccordement.

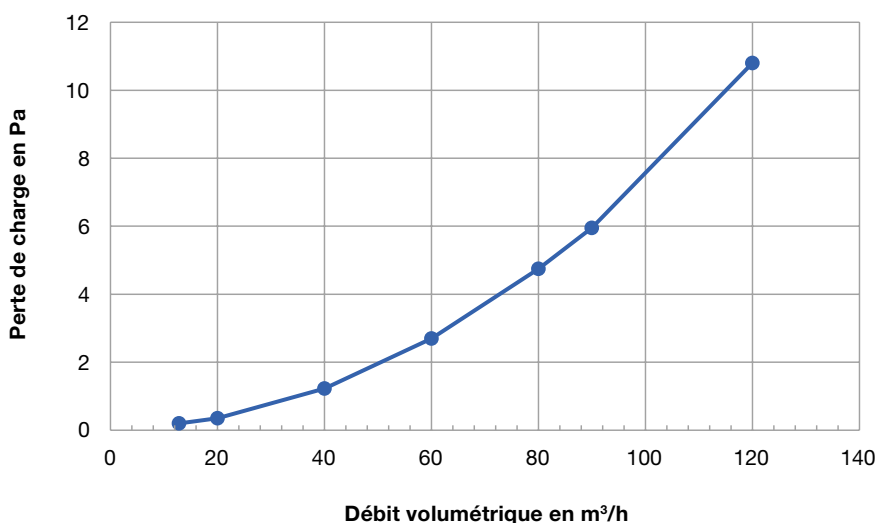
Installation

Une installation correcte exige d'utiliser les goupilles incluses dans l'étendue de la fourniture ou les tiges de rallonge en option.



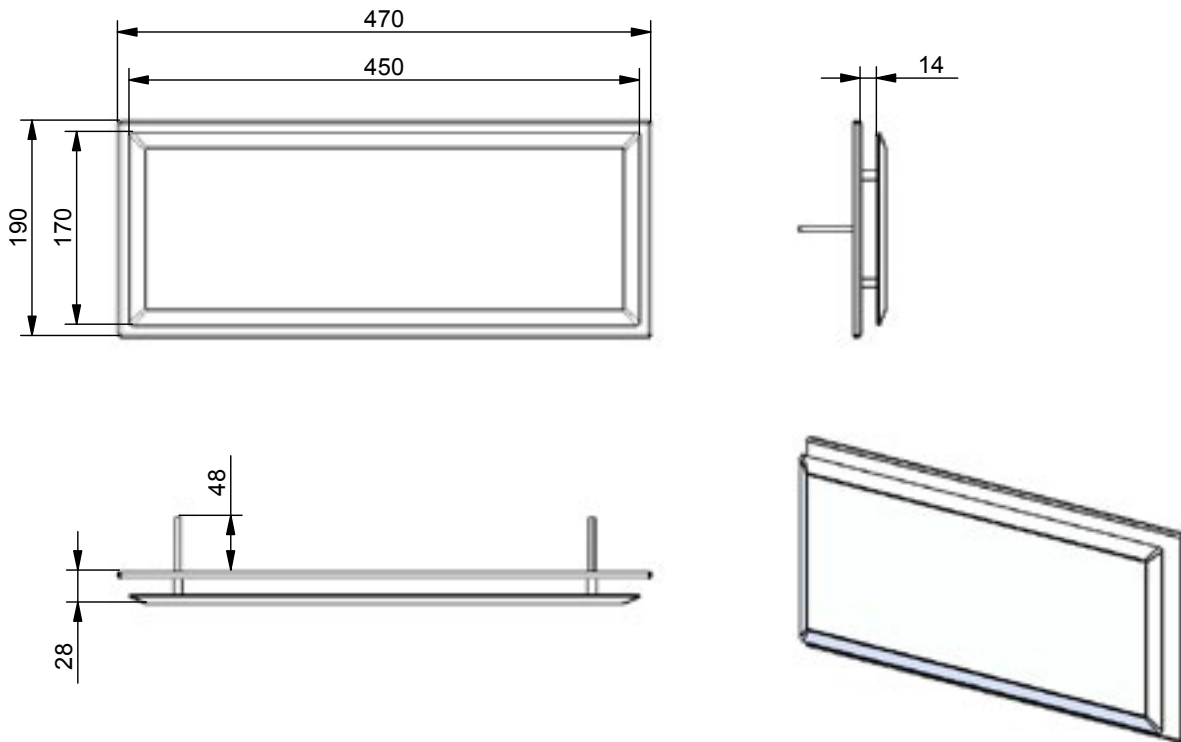
Courbes caractéristiques / données mesurées

Perte de charge



Débit volumétrique m ³ /h	Perte de charge stat. Pa	Valeur zêta ζ
12,8	0,2	Ø 2,72
20	0,35	
40	1,23	
60	2,7	
80	4,75	
90	5,95	
120	10,8	

Dessins cotés



Cotes en mm

Etendue de la fourniture

Grille design prémontée avec deux goupilles de raccordement fournies séparément (L = 48 mm), instructions de montage

Texte de soumission

Bouche d'aération à fente design pour l'air pulsé, constituée d'un cadre rectangulaire en aluminium et d'un déflecteur en tôle d'acier galvanisée. Version en RAL 9016, thermolaquée. La distance définie (14 mm) entre le cadre et le déflecteur permet un passage de l'air pulsé silencieux et sans courants d'air dans la zone desservie. Convient à un débit d'air jusqu'à max. 120 m³/h. Montage sans outil. Compatible avec le caisson de raccordement Zehnder ComfoCase CLD large.

Dimensions: L/I/H: 470/190/28 mm
 Δp à 60/90/120 m³/h: env. 2,7/6,0/10,8 Pa
 Aeff: 0,012 m²

En option:

Tiges de rallonge pour le raccordement de la grille design au caisson de raccordement.

Marque/type/n° d'art.:
 Zehnder Group Suisse SA
 Bouche de pulsion Zehnder ComfoFlow Centro
 N° d'art. 990 430 813

Références

Désignation	N° d'art.
Bouche de pulsion Zehnder ComfoFlow Centro Couleur RAL 9016	990 430 813

Accessoires ¹⁾	N° d'art. raccord longitudinal	N° d'art. raccord latéral	N° d'art. raccord arrière
---------------------------	--------------------------------------	---------------------------------	---------------------------------

Zehnder ComfoCase CLD large
comp. avec Zehnder ComfoTube 90

2 x 90 / 115 mm	–	988 320 507 CH	988 320 529 CH
2 x 90 / 140 mm	988 320 522 CH	988 320 527 CH	–

Zehnder ComfoCase CLD large
comp. avec Zehnder ComfoTube 110

1 x 110 / 160 mm	–	988 320 525 CH	–
------------------	---	----------------	---

Zehnder ComfoCase CLD large
comp. avec tube spiralé / tube métallique agrafé 125

1 x 125 / 160 mm	–	988 320 528 CH	–
------------------	---	----------------	---

1) Autres accessoires, voir également la TS 038

Zehnder ComfoPipe Compact

Système de raccordement
Spécification technique 080



Tube Zehnder ComfoPipe Compact
(L = 1 000 mm)



Coude à 45°
Zehnder ComfoPipe Compact



Manchon
Zehnder ComfoPipe Compact



Zehnder ComfoFix Link
Support pour gaine

Utilisation

Zehnder ComfoPipe Compact est un système de tubes auto-portants et légers pour l'air pulsé et l'air vicié. Le système de raccordement dispose de raccords emboîtables solides de grande précision et présente des propriétés d'isolation thermique très élevées. Par ailleurs, il satisfait aux classes d'étanchéité jusqu'à la classe D grâce à sa surface étanche à pores fermés.

Le système de tubes ComfoPipe Plus est destiné à une isolation conforme à la norme pour l'air extérieur et l'air rejeté.

Avantages

- Tout-en-un: tous les composants pour le système de ventilation complet sont disponibles avec le système de distribution d'air et l'appareil de ventilation tout confort
- Solution compacte de trois composants (raccord de manchon intégré dans le tube)
- Montage simple et rapide grâce au montage modulaire et aux dimensions compactes
- Jusqu'à 70 % de temps gagné pour le montage par rapport à l'installation avec un tube spiralé
- Aucune arête vive

Texte de soumission

Le système de tubes Zehnder ComfoPipe Compact dans les tailles 125 mm, 160 mm et 200 mm convient à l'utilisation pour l'air pulsé et l'air vicié.

Le matériau des conduites – polypropylène expansé (EPP) – est un matériau extrêmement léger, isolé et étanche à la diffusion de vapeur. Grâce aux points de raccordement formés étanches sur trois niveaux, un raccord sûr et étanche à l'air est possible dans le système de tubes. Il est désormais inutile pour le fabricant de coller la zone d'aboutement.

Le système de tubes se compose d'un élément longitudinal d'une longueur totale de 1000 mm, d'un manchon pour relier les sections de tube raccourcies sans profilé de liaison ainsi qu'un coude à 45°. Pour un montage simple et parfaitement ajusté, les éléments tubulaires sont dotés de repères de longueur, ce qui permet de les raccourcir facilement.

Spécifications techniques générales

Matériau	Polypropylène expansé (EPP)
Épaisseur du matériau	15 mm
Conductivité thermique (λ)	0,037 W/mK
Plage d'utilisation	de -25 à +60 °C
Classe de comportement au feu	B2

Références

Désignation	N° d'art.
Tube Zehnder ComfoPipe Compact 125 L = 1000 mm, D = 155/125 mm	990 328 690
Tube Zehnder ComfoPipe Compact 160 L = 1000 mm, D = 190/160 mm	990 328 693
Tube Zehnder ComfoPipe Compact 200 L = 1000 mm, D = 230/200 mm	990 328 696

Accessoires	N° d'art.
Coude à 45° Zehnder ComfoPipe Compact 125 D = 155/125 mm	990 328 691
Coude à 45° Zehnder ComfoPipe Compact 160 D = 190/160 mm	990 328 694
Coude à 45° Zehnder ComfoPipe Compact 200 D = 230/200 mm	990 328 697
Manchon Zehnder ComfoPipe Compact 125 D = 155/179 mm	990 328 692
Manchon Zehnder ComfoPipe Compact 160 D = 190/214 mm	990 328 695
Manchon Zehnder ComfoPipe Compact 200 D = 230/254 mm	990 328 698
Zehnder ComfoFix Link Support pour gaine pour ComfoPipe DN 125/160/200 Contenu 4 pièces	990 327 300

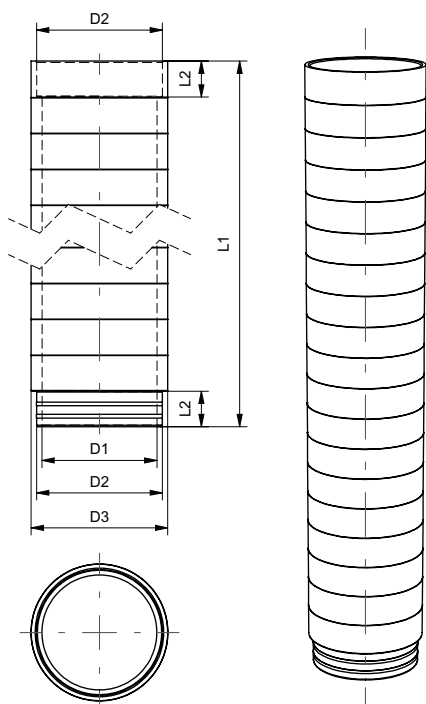
Vue d'ensemble des composants de raccordement pour les appareils de ventilation tout confort Zehnder

	ComfoAir 180	ComfoAir 200	ComfoAir SL 220	ComfoAir SL 330	ComfoAir 350
					
ComfoPipe Compact 125 	—	Raccord de jonction ¹⁾ DN 125 990 326 330	—	—	—
ComfoPipe Compact 160 	—	—	Directement ¹⁾	Directement ¹⁾	Raccord de jonction ¹⁾ DN 160 990 326 331
ComfoPipe Compact 200 	—	—	—	—	—
	ComfoAir Q350 ST	ComfoAir Q450 ST	ComfoAir Q600 ST	ComfoCool Q	ComfoFond-L Q
					
ComfoPipe Compact 125 	—	—	—	—	—
ComfoPipe Compact 160 	ComfoPipe Compact Manchon DN 160 990 328 695	—	—	—	ComfoPipe Compact Raccord de transition 160 / 180 990 328 664
ComfoPipe Compact 200 	—	Directement ¹⁾	Directement ¹⁾	Raccord de réduction ¹⁾ DN 180/200 990 326 352	Raccord de réduction ¹⁾ DN 180/200 990 326 341

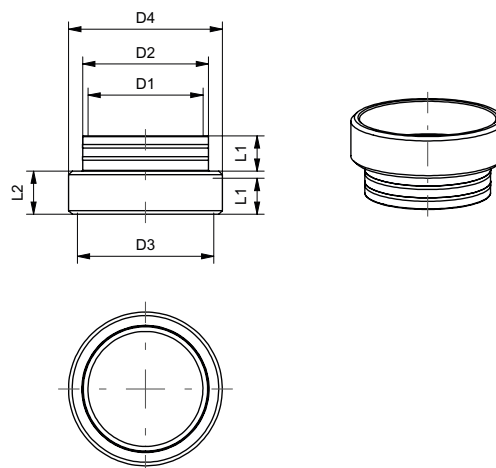
¹⁾ Zehnder ComfoPipe Compact doit être raccourci de 5 cm

Dessin coté

Tube

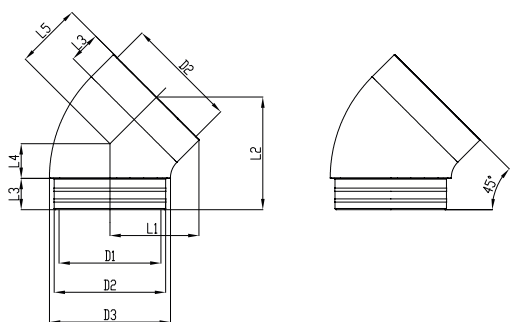


Manchon

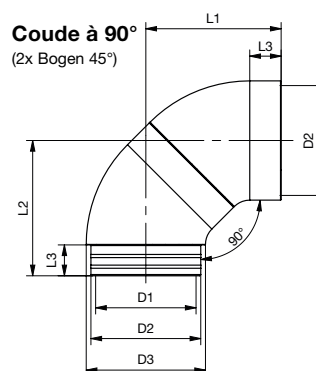


	D1	D2	D3	D4	L1	L2
ComfoPipe 125 Tube	125 mm	140 mm	155 mm	—	1000 mm	50 mm
ComfoPipe 160 Tube	160 mm	175 mm	190 mm	—	1000 mm	50 mm
ComfoPipe 200 Tube	200 mm	215 mm	230 mm	—	1000 mm	50 mm
ComfoPipe 125 Manchon	125 mm	140 mm	155 mm	179 mm	50 mm	60 mm
ComfoPipe 160 Manchon	160 mm	175 mm	190 mm	214 mm	50 mm	60 mm
ComfoPipe 200 Manchon	200 mm	215 mm	230 mm	254 mm	50 mm	60 mm

Coude à 45°



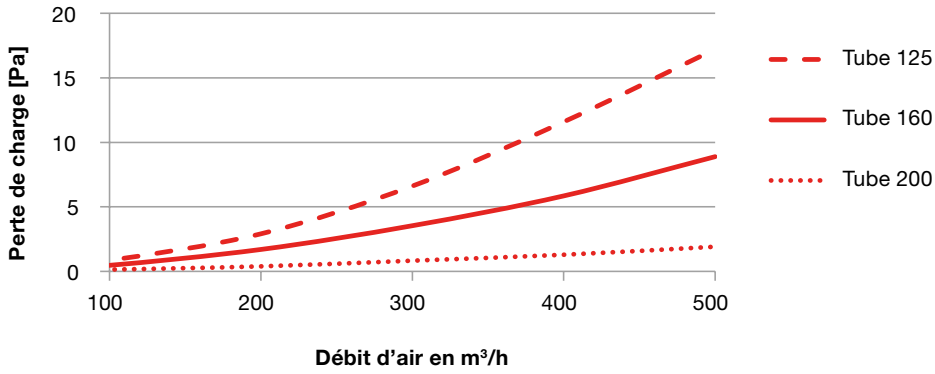
Coude à 90°
(2x Bogen 45°)



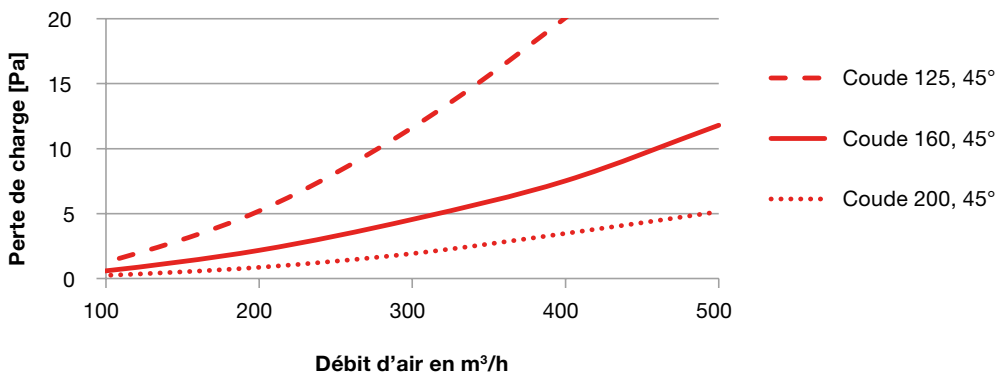
	D1	D2	D3	L1	L2	L3	L4	L5
ComfoPipe 125 Coude à 45°	125 mm	140 mm	155 mm	118 mm	207 mm	50 mm	40 mm	98 mm
ComfoPipe 160 Coude à 45°	160 mm	175 mm	190 mm	140 mm	244 mm	50 mm	55 mm	104 mm
ComfoPipe 200 Coude à 45°	200 mm	215 mm	230 mm	166 mm	205 mm	50 mm	71 mm	120 mm
ComfoPipe 125 Coude à 90°	125 mm	140 mm	155 mm	118 mm	207 mm	50 mm	—	—
ComfoPipe 160 Coude à 90°	160 mm	175 mm	190 mm	140 mm	244 mm	50 mm	—	—
ComfoPipe 200 Coude à 90°	200 mm	215 mm	230 mm	166 mm	205 mm	50 mm	—	—

Pertes de charge

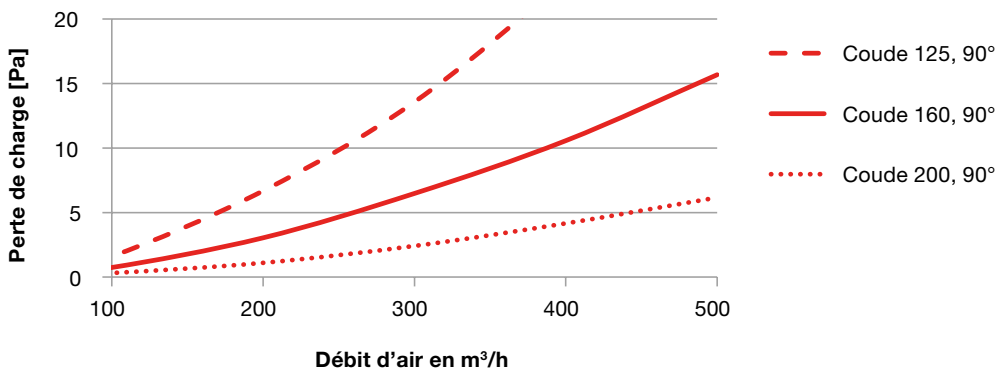
Tubes



Coudes à 45°



Coudes à 90° (2x 45°)



Zehnder ComfoPipe Plus

zehnder

Système de raccordement
Spécification technique 079



Zehnder ComfoPipe Plus
Tube



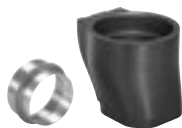
Zehnder ComfoPipe Plus
Coude 45°



Zehnder ComfoPipe Plus
Manchon



Zehnder ComfoPipe Plus
Adaptateur 200



Zehnder ComfoPipe Plus
Kit de raccordement pour
Zehnder ComfoFond-L Q



Zehnder ComfoFix Link
Support pour gaine

Texte de soumission

Système de conduits Zehnder ComfoPipe Plus 160 mm (ou 200 mm) pour l'exécution conforme aux normes de la prise d'air extérieur et d'air rejeté. Matériau des conduits léger et étanche à la diffusion de vapeur. Une jonction sécurisée et étanche à l'air est possible grâce aux points de jonction triple étanchéité. Il n'est plus nécessaire de coller les points de jonction. Le système de conduits comprend un élément long de 940 mm (longueur totale 1 000 mm), un manchon pour assemblage des éléments de conduits sans profilé de jonction et un coude à 45°. Des adaptateurs d'appareil sont disponibles pour le branchement au système de ventilation.

Le système de conduits Zehnder ComfoPipe Plus satisfait aux exigences d'isolation de la norme DIN 1946-6 dans l'enveloppe thermique jusqu'à une épaisseur d'isolation de 60 mm pour une épaisseur de paroi réduite, de 43 mm.

Avantages

- Raccordement par emboîtement simple grâce au système de tubes autoportants
- Raccords par emboîtement, solides et de grande précision
- Isolation thermique très élevée grâce à une mousse de polypropylène expansé avec isolation supplémentaire
- Excellente insonorisation
- Surface lisse étanche à la vapeur
- Montage aisé grâce au système de tubes légers et autoportants
- Conforme aux exigences de la norme DIN 1946-6 jusqu'à 60 mm
- Surface lisse étanche à la vapeur
- Caractéristique d'étanchéité jusqu'à classe D

Différences par rapport à ComfoPipe Compact

- Zehnder ComfoPipe Plus est la gamme de produits étendue de Zehnder ComfoPipe Compact pour la prise d'air extérieur et l'air rejeté
- Les conduits bénéficient d'une isolation plus épaisse (plus grande épaisseur de paroi) et existent en Ø 160 et Ø 200 (diamètre intérieur)
- Le matériau est un polypropylène expansé (PPE)

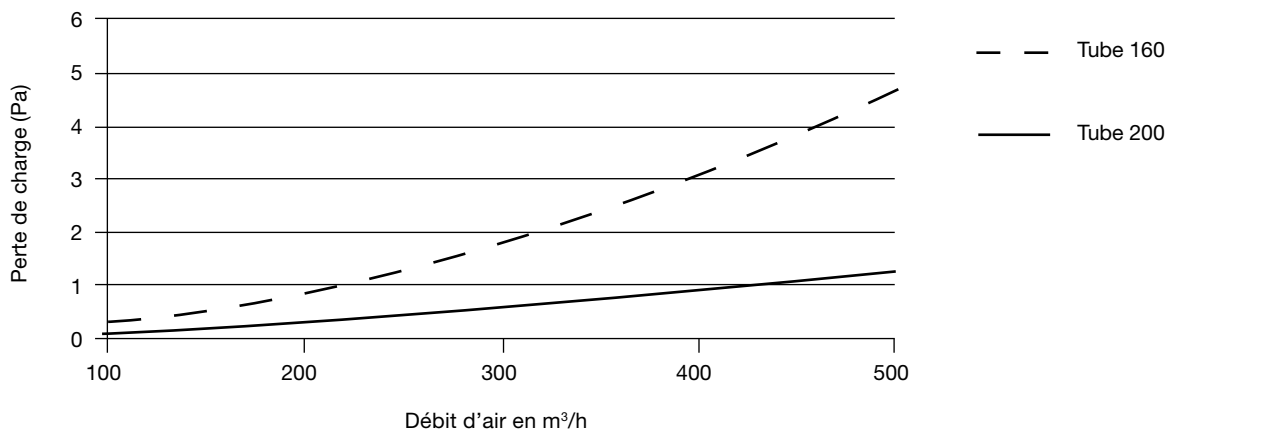
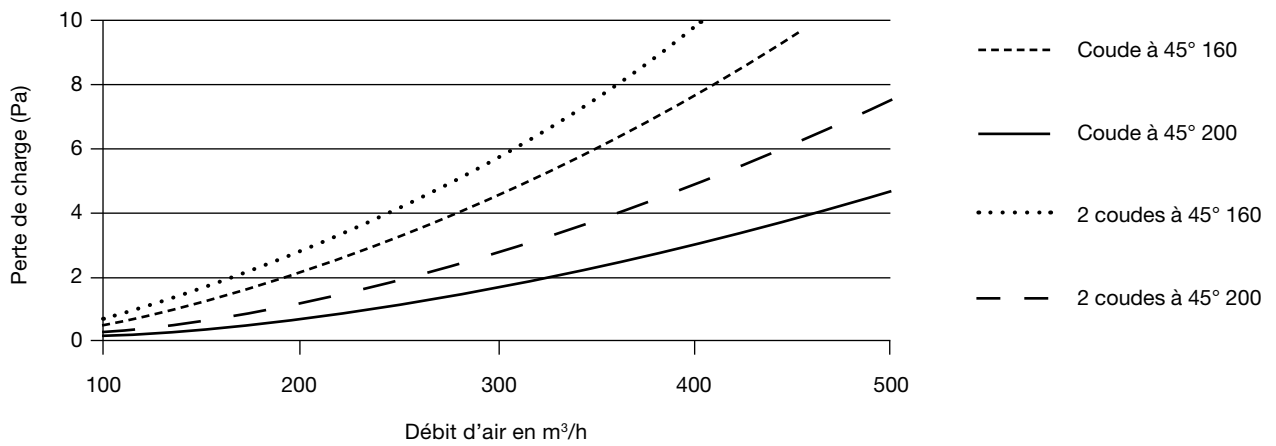
Références

Désignation	N° d'art.
Tube Zehnder ComfoPipe Plus 160 L = 1000 mm, Ø 160/240	990 328 700
Tube Zehnder ComfoPipe Plus 200 L = 1000 mm, Ø 203/286	990 328 720
Accessoires	N° d'art.
Coude 45° Zehnder ComfoPipe Plus 160, Ø 160/240	990 328 701
Coude 45° Zehnder ComfoPipe Plus 200, Ø 203/286	990 328 721
Manchon Zehnder ComfoPipe Plus 160, Ø 160/286	990 328 702
Manchon Zehnder ComfoPipe Plus 200, Ø 200/326	990 328 722
Adaptateur Zehnder ComfoPipe Plus 200 pour Zehnder ComfoAir Q 600	990 328 723
Kit de raccordement Zehnder ComfoPipe Plus pour Zehnder ComfoFond-L Q	990 328 751
Zehnder ComfoFix Link Support pour gaine pour ComfoPipe DN 125/160/200 Contenu 4 pièces	990 327 300
Zehnder ComfoEdge Grille murale extérieur 160 mm	990 430 584
200 mm	990 430 585

Spécifications techniques générales

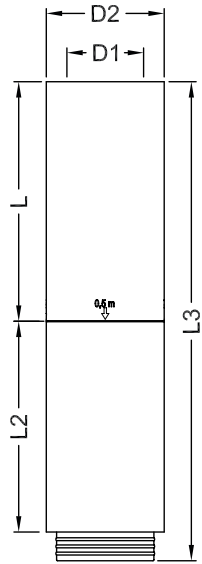
Epaisseur du matériau	43 mm
Conductivité thermique (λ)	0.035 W/mK
Coefficient U	0.68 W/m ² K
Plage d'utilisation	-25 à 80 °C
Classe de tenue au feu	B2
Poids Tube	Ø 160 mm: 1082 g/m Ø 200 mm: 1313 g/m
Poids Coude à 45°	Ø 160 mm: 205 g Ø 200 mm: 271 g
Poids Manchon	Ø 160 mm: 110 g Ø 200 mm: 128 g
Poids Adaptateur pour Zehnder ComfoAir Q 600	678 g

Pertes de charge

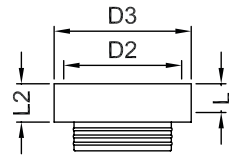


Dessin coté

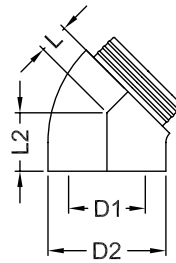
Tube



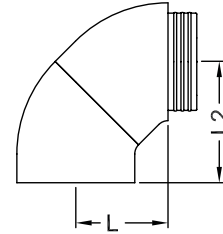
Manchon



Coude 45°



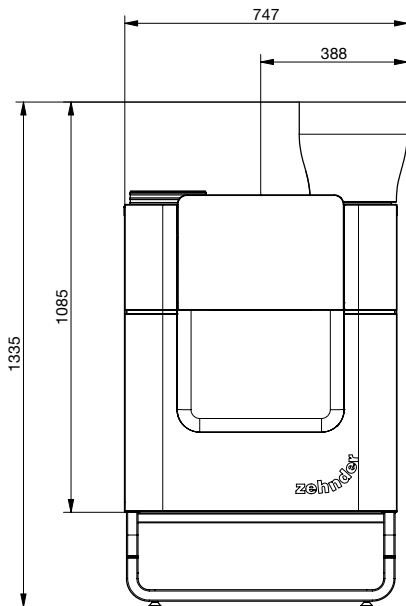
Coude 90°
(2x coude 45°)



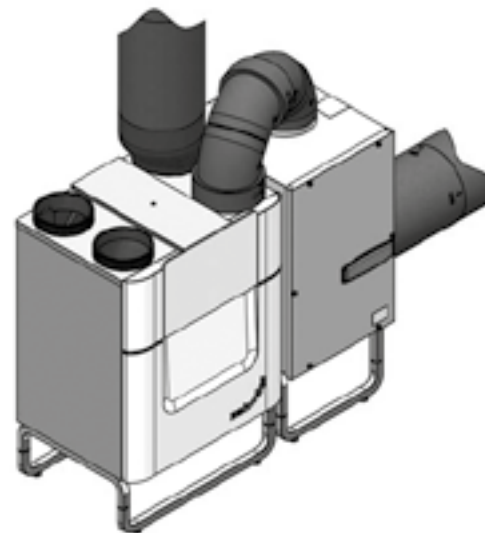
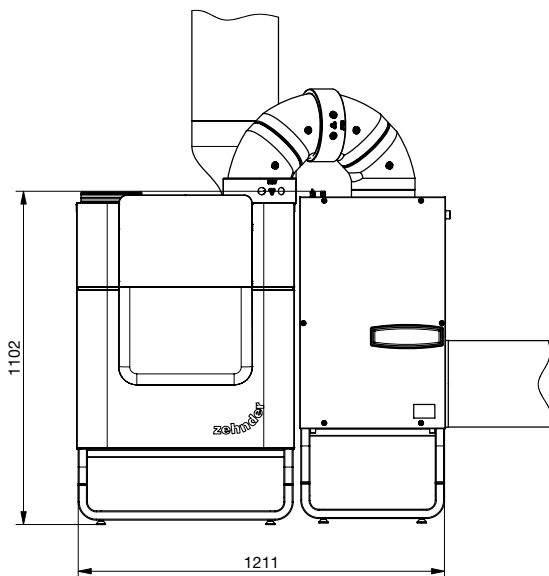
	D1	D2	D3	L	L2	L3
ComfoPipe 160 Tube	160 mm	246 mm	—	500 mm	440 mm	1000 mm
ComfoPipe 200 Tube	200 mm	286 mm	—	500 mm	440 mm	1000 mm
ComfoPipe 160 Manchon	160 mm	246 mm	277 mm	60 mm	80 mm	—
ComfoPipe 200 Manchon	200 mm	286 mm	236 mm	60 mm	80 mm	—
ComfoPipe 160 Coude 45°	160 mm	246 mm	—	60 mm	122 mm	—
ComfoPipe 200 Coude 45°	200 mm	286 mm	—	70 mm	130 mm	—
ComfoPipe 160 Coude 90°	160 mm	246 mm	—	192 mm	251 mm	—
ComfoPipe 200 Coude 90°	200 mm	286 mm	—	212 mm	272 mm	—

Aide au montage

Adaptateur ComfoPipe Plus 200 pour ComfoAir Q 600



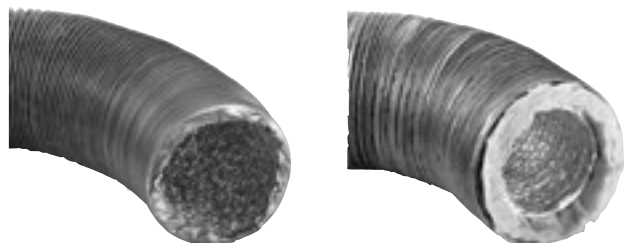
Kit de raccordement ComfoPipe Plus pour ComfoAir Q 600 avec ComfoFond-L Q



Zehnder ComfoFresh Gaine d'air



Système de raccordement
Spécification technique 018



ComfoFresh Gaine d'air

ComfoFresh Gaine d'air isolée

Texte de soumission

Zehnder ComfoFresh Gaine d'air (DN 125 / 160 / 180)

pour utilisation avec l'air pulsé et l'air extrait. La gaine d'air est composée d'une enveloppe intérieure en aluminium / polyester laminé (renforcé). L'enveloppe extérieure est composée d'une toile en PVC. La gaine peut être usinée de manière flexible et raccordée grâce aux colliers de serrage et au raccord de jonction disponibles en option. Quantité de livraison 10 mètres, compressée.

Zehnder ComfoFresh Gaine d'air isolée (DN 125 / 160)

pour utilisation avec l'air extérieur / rejeté. La gaine d'air est composée d'une enveloppe intérieure en aluminium / polyester laminé (renforcé), d'une couche isolante en fibre de verre de 25 mm ainsi que d'une enveloppe extérieure en aluminium / polyester laminé (renforcé). L'enveloppe extérieure est composée d'une toile en PVC. La gaine peut être usinée de manière flexible et raccordée grâce aux colliers de serrage et au raccord de jonction disponibles en option. Quantité de livraison 6 mètres, compressée.

Avantages

- Simple à monter
- Aucune pièce moulée nécessaire
- Propriété d'isolation thermique en version isolée
- Construction étanche
- Pose facile grâce à une construction flexible

Spécifications techniques générales

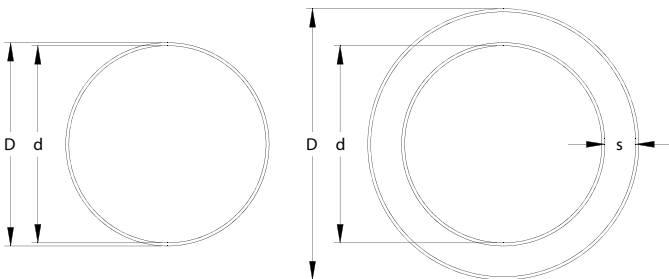
	ComfoFresh Gaine d'air	ComfoFresh Gaine d'air isolée
Matériau enveloppe externe	Polychlorure de vinyle (PVC), gris	
Matériau enveloppe interne	Aluminium laminé renforcé	
Matériau isolation	-	Fibre de verre 25 mm
Valeur R	-	0,65 (m ² ·K)/W
Domaine d'application	de -30 à +140 °C	
Rayon de courbure min.	0,6 x D	0,6 x D + 25 mm
Poids	DN 125 340 g/m	1090 g/m
	DN 160 460 g/m	1412 g/m
	DN 180 520 g/m	1512 g/m

Références

Désignation	N° d'art.
Zehnder ComfoFresh Gaine d'air	
DN 125, 10 m	990 319 012
DN 160, 10 m	990 319 016
DN 180, 10 m	990 319 270
Zehnder ComfoFresh Gaine d'air isolée	
DN 125, 6 m	990 319 112
DN 160, 6 m	990 319 271

Accessoires	N° d'art.
Zehnder ComfoFresh Collier de serrage 9 mm Ø 60 – 215 mm Emballage à 10 pièces	990 319 321
Zehnder ComfoFix Raccord de jonction	
DN 125 (dimension du manchon)	990 326 330
DN 160 (dimension du manchon)	990 326 331
DN 180 (dimension du manchon)	990 326 332
DN 200 (dimension du manchon)	990 326 339
Zehnder ComfoFix Manchon de raccordement	
DN 125 (dimension de la gaine)	990 326 333
DN 160 (dimension de la gaine)	990 326 334
DN 180 (dimension de la gaine)	990 326 335
DN 200 (dimension de la gaine)	990 326 340
Zehnder ComfoFix Raccord de réduction	
DN 160 / 125 (intérieur / intérieur)	990 326 336
DN 160 / 150 (intérieur / intérieur)	990 326 346
DN 180 / 160 (intérieur / intérieur)	990 326 337
DN 160 / 125 (intérieur / intérieur)	990 326 352

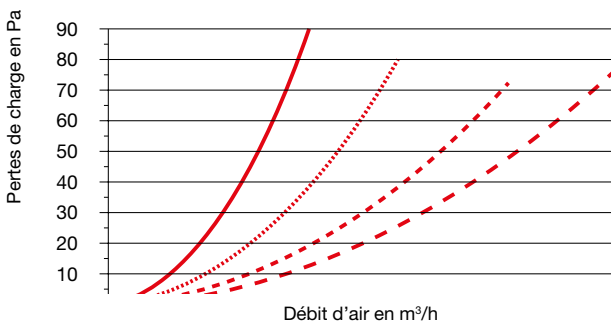
Dessins cotés



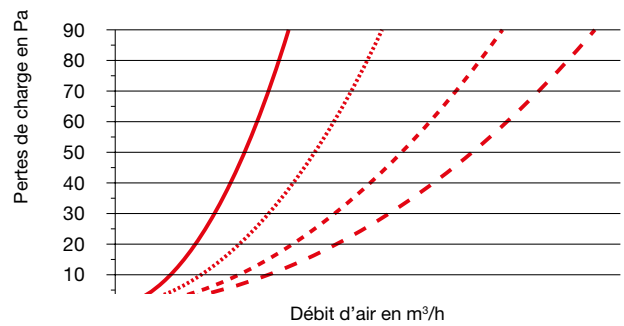
	d mm	D mm	s mm	L m
Zehnder ComfoFresh Gaine d'air				
DN 125	129	131	-	10
DN 160	162	165	-	10
DN 180	182	185	-	10
Zehnder ComfoFresh Gaine d'air isolée				
DN 125	129	185	25	6
DN 160	162	229	25	6

Perte de charge

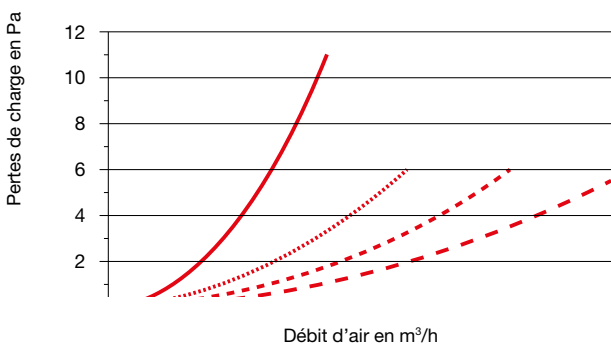
Coude 90°



Coude 180°



Gaine d'air 1 m



- DN 125
- DN 160
- - - DN 180

Zehnder ComfoTube

Gaine de ventilation
Spécification technique 010



Zehnder ComfoTube (gaine d'aération)

Texte de soumission

Gaine de ventilation souple et robuste, extérieur ondulé, intérieur lisse. La gaine d'aération Zehnder ComfoTube peut simplement être bétonnée ou posée dans des faux plafonds. Ne pas entreposer la gaine en extérieur sans la protéger par une membrane et éviter le rayonnement du soleil direct.

Avantages

- Montage rapide
- Intérieur lisse
- Nettoyage facile
- Haute étanchéité
- Utilisation simple
- Gaine robuste (rigidité annulaire supérieure à 8 kN/m²)
- Aucune apparition de corrosion
- Certificat d'hygiène attribué par l'institut
- Sans halogène

Spécifications techniques générales

Matériau	Polyéthylène
Surface intérieure	PE-LD
Surface extérieure	PE-HD
Rayon de courbure minimum	1x D
Température de service autorisée	-25 à 40 °C
Température de travail autorisée	-5 à 40 °C
Indice d'incendie	4.2 (rapport Empa n° 423 175/2)
Comportement au feu selon la norme EN 13501-1	Classe E

Caractéristiques techniques

Zehnder ComfoTube	75	90	110	125	140	160
Diamètre extérieur (mm) D	75	90	110	125	140	160
Diamètre intérieur (mm) D	61	74	93	107	122	142
Poids au mètre (kg/m)	0.33	0.46	0.53	0.67	0.85	0.99
Mètres par couronne (m)	50	50	50	50	50	20
Poids par couronne (kg)	17	23	27	33.5	42.5	25
Hauteur de la couronne (m)	0.32	0.39	0.48	0.50	0.52	0.60
Diamètre de la couronne (m)	1.32	1.42	1.64	1.78	1.90	1.90

Poussée du Zehnder ComfoTube dans le béton

Note: Lorsque les gaines sont installées avec une enveloppe calorifuge, la poussée augmente en raison du débit supplémentaire.

Diamètre nominal ComfoTube	75	90	110	
Poussée dans le béton	80	130	190	N/m
Poussée dans le béton avec gaine d'isolation de 12 mm	150	200	280	N/m

Références

Désignation	N° d'art.
Zehnder ComfoTube 75, couronne de 50 m	990 328 007
Zehnder ComfoTube 90, couronne de 50 m	990 328 009
Zehnder ComfoTube 110, couronne de 50 m	990 328 011
Zehnder ComfoTube 125, couronne de 50 m	990 328 012
Zehnder ComfoTube 140, couronne de 50 m	990 328 014
Zehnder ComfoTube 160, couronne de 20 m	990 328 017
Palette tube ventilation Zehnder ComfoTube 75 Palette à 250 m	988 328 257
Palette tube ventilation Zehnder ComfoTube 90 Palette à 250 m	988 328 259

Accessoires	N° d'art.
Zehnder ComfoTool coupe-tubes pour Zehnder ComfoTube 75 et 90	990 000 110
Lame de rechange pour Zehnder ComfoTool coupe-tubes Set avec 2 lames de rechange et 4 entretoises	990 000 111
Zehnder ComfoFit Manchon à encliqueter	
Manchon à encliqueter 75	990 328 107
Manchon à encliqueter 90	990 328 109
Manchon à encliqueter 110	990 328 111
Manchon à encliqueter 125	990 328 112
Manchon à encliqueter 140	990 328 114
Manchon à encliqueter 160	990 328 116
Zehnder ComfoFresh Bouchon	
Bouchon 75 , lot de 10	990 328 262
Bouchon 90 , lot de 10	990 328 263
Bouchon 110 , lot de 2	990 328 264
Bouchon 125 , lot de 2	990 328 265
Bouchon 140 , lot de 2	990 328 266
Bouchon 160 , lot de 2	990 328 267
Zehnder ComfoFix Link Support pour gaine	
Support pour gaine ComfoTube 75 , lot de 10	990 327 200
Support pour gaine ComfoTube 90 , lot de 10	990 327 201
Zehnder ComfoFresh Joint torique	
Joint torique 75 , lot de 10	990 328 362
Joint torique 90 , lot de 10	990 328 363
Joint torique 110 , lot de 2	990 328 364
Joint torique 125/140 , lot de 2	990 328 365
Joint torique 160 , lot de 2	990 328 367
Zehnder ComfoFresh Attache 9,0 x 550 mm 100 unités, couleur blanche	990 327 810
Zehnder ComfoFit Coude à 90°	
pour Zehnder ComfoTube 75	990 322 152
pour Zehnder ComfoTube 90	990 322 153
Zehnder ComfoFit Coude à 90° PE pour Zehnder ComfoTube 110	990 328 411

Accessoires	N° d'art.
Zehnder ComfoFit Dérivation de tube en Y à 45° PE pour Zehnder ComfoTube 90 pour Zehnder ComfoTube 110	990 328 509 990 328 511
Zehnder ComfoFit Croisillon pour Zehnder ComfoTube 75/90	990 322 155
Zehnder ComfoFit Élément de raccordement	
Élément de raccordement 75 , 5 x	990 326 705
Élément de raccordement 90 , 5 x	990 326 905
Élément de raccordement 110 , 5 x	990 326 115
Zehnder ComfoFix Déflecteur 3 convient pour 3 x ComfoTube 75/90	990 327 103
Zehnder ComfoFix Déflecteur 6 pour caissons de distribution en applique 6 x, convient pour 6 x ComfoTube 75/90	988 327 106
Zehnder ComfoFix Déflecteur 10 pour caissons de distribution en applique 10 x, convient pour 10 x ComfoTube 75/90	990 327 110
Zehnder ComfoFit Réduction de ComfoTube 90 à ComfoTube 75 pour des raccords ComfoTube 90	990 322 010
Zehnder ComfoFit Raccord	
Raccord 1 ComfoTube 075 – Spiro 80¹⁾	990 326 030
Raccord 2 ComfoTube 090 – Spiro 80¹⁾	990 326 031
Raccord 3 ComfoTube 090 – Spiro 100¹⁾	990 326 032
Raccord 4 ComfoTube 110 – Spiro 100¹⁾	990 326 033
Raccord 5 ComfoTube 125 – Spiro 100¹⁾	990 326 034
Raccord 6 ComfoTube 110 – Spiro 125¹⁾	990 326 035
Raccord 8 ComfoTube 160 – Spiro 160¹⁾	990 326 037
Gaine isolante ComfoTube Isol 100 15 m, épaisseur d'isol. 5 mm, pour ComfoTube 90	990 328 710

¹⁾ diamètre du manchon

Accessoires

Zehnder ComfoTool coupe-tubes

Pour une séparation sûre du Zehnder ComfoTube 75 et 90.



Zehnder ComfoFresh Bouchon

Bouchons assurant une fermeture étanche aux poussières du Zehnder ComfoTube en phase de construction.



Zehnder ComfoFit Manchon à encliqueter

Manchons à encliqueter facilitant l'assemblage de Zehnder ComfoTube. L'étanchéité est garantie par deux joints toriques, sans aucun collage complémentaire.



Zehnder ComfoFix Link Support pour gaine 75/90

Support pour gaine pour une fixation aisée des tubes de ventilation Zehnder ComfoTube. Grâce à sa fonction d'empilage intégrée, le support pour gaine peut également être utilisé pour des installations sur plusieurs couches.



Accessoires

Zehnder ComfoFresh Joint torique

Joints toriques pour l'étanchéité et la fixation. Adaptés à toutes les pièces accessoires de Zehnder ComfoTube. Conditionnement par 10 pièces

**Zehnder ComfoFresh Attache**

Afin d'éviter que le tube ne flotte, Zehnder ComfoTube sont fixés à l'armature inférieure tous les 50 cm au moyen d'un attache-câbles.

**Zehnder ComfoFit Coude à 90°**

Coude à 90° pour les déviations étroites de la trajectoire du tube avec coudes ComfoTube. Peut être raccourci et donc utilisé directement dans la plaque de raccordement avec 2 coulisseaux de blocage

**Zehnder ComfoFit Coude à 90° PE**

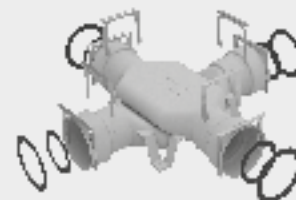
Coude à 90° pour les déviations étroites de la trajectoire du tube avec Zehnder ComfoTube 110.

**Zehnder ComfoFit Dérivation de tube en Y à 45°**

Dérivation de tube à 45° pour Zehnder ComfoTube 90/110, pour une installation peu encombrante dans le plafond béton.

**Zehnder ComfoFit Croisillon 75/90**

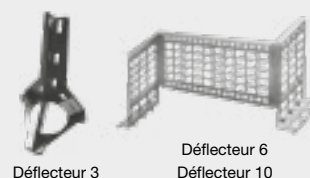
Croisillon pour le croisement aisé de tubes de ventilation Zehnder ComfoTube 75 et Zehnder ComfoTube 90, sans encombrement supplémentaire en hauteur. Le croisillon peut être utilisé dans le béton. Fourni avec coulisseaux de blocage et joints toriques.

**Zehnder ComfoFit Élément de raccordement 5x**

Plaque d'assemblage en deux parties à insérer simplement dans le coffrage de la gaine de ventilation Zehnder ComfoTube, connexion sur les deux côtés au moyen de loquets de blocage, composée de 5 éléments de raccordement sécables.

**Zehnder ComfoFix Déflecteur**

Éléments de dérivation à 90° en plastique / métal pour Zehnder ComfoTube, à clouer sur le coffrage en béton.



Déflecteur 3

Déflecteur 6
Déflecteur 10**Zehnder ComfoFit Réduction de ComfoTube 90 à ComfoTube 75**

pour des raccords ComfoTube DN90 avec 1 joint DN90, 1 joint DN75, 1 glissière de fixation DN75

**Zehnder ComfoFit Raccord**

Raccord de transition entre Zehnder ComfoTube et tube spiralé, avec coulisseaux de blocage, dimension du manchon.

**Gaine d'isolation ComfoTube Isol**

Isolation anti-moisissure. Utilisation en combinaison avec l'unité de rafraîchissement Zehnder ComfoCool Q600 afin d'éviter la condensation. Ne convient pas à l'isolation des gaines Zehnder ComfoTube posées en zone froide.



Perte calorifique et thermique

Diamètre nominal du ComfoTube	75	90	110	
Débit d'air nominal	30	50	80	m ³ /h
Vitesse du flux d'air	2.7	3.2	3.2	m/s

Gaine enveloppée d'une membrane				
Perte calorifique sur 1 m de gaine (Δt 12 K)	13.5	14	16	W
Perte thermique sur 1 m de gaine à un débit d'air nominal (Δt 12 K)	1.3	0.8	0.6	°K

Gaine enveloppée d'une gaine d'isolation de 12 mm d'épaisseur				
Perte calorifique sur 1 m de gaine (Δt 12 K)	6.5	7	8	W
Perte thermique sur 1 m de gaine à un débit d'air nominal (Δt 12 K)	0.65	0.43	0.3	°K

Zehnder ComfoTube 75 à 110 dans le béton

Facteurs externes:

- Température moyenne sous la dalle, au sous-sol ou dans la terre: 10 °C
- Conductivité thermique de la gaine d'isolation: 0,05 W/mK

La perte thermique par mètre de gaine est deux fois plus élevée lorsque le débit d'air est réduit de 50 %.

La perte calorifique peut être réduite lorsque la gaine est revêtue d'un film protecteur. Zehnder ComfoTube étant une gaine à double paroi, le film protecteur peut empêcher un contact direct entre le béton et les rainures de la paroi interne de la gaine. La perte calorifique peut être davantage réduite lorsque la gaine est revêtue d'une gaine calorifuge Zehnder ComfoTube-Isol. Sur les gaines Zehnder ComfoTube de grand diamètre et avec un débit d'air plus important, la température de l'air descend moins vite par rapport aux gaines de diamètre inférieur.

Attention:

Les gaines de ventilation doivent être protégées contre les déperditions de chaleur conformément à l'ordonnance sur les économies d'énergie. En cas de disposition en dehors de l'enveloppe thermique du bâtiment, des mesures d'isolation doivent être prévues. Préférer une pose à l'intérieur de l'enveloppe thermique du bâtiment à une pose à l'extérieur.

Insonorisation

Insonorisation (par 1 m de gaine)	Bande d'octave (Hz)					
	125	250	500	1000	2000	4000
Zehnder ComtoTube 75	0.4	0.6	0.4	0.2	0.3	1.0
Zehnder ComtoTube 90	0.4	0.5	0.3	0.3	0.4	0.7
Zehnder ComtoTube 110	0.5	0.4	0.5	0.5	0.7	0.8
Zehnder ComtoTube 125	0.5	0.4	0.6	0.5	0.4	1.0

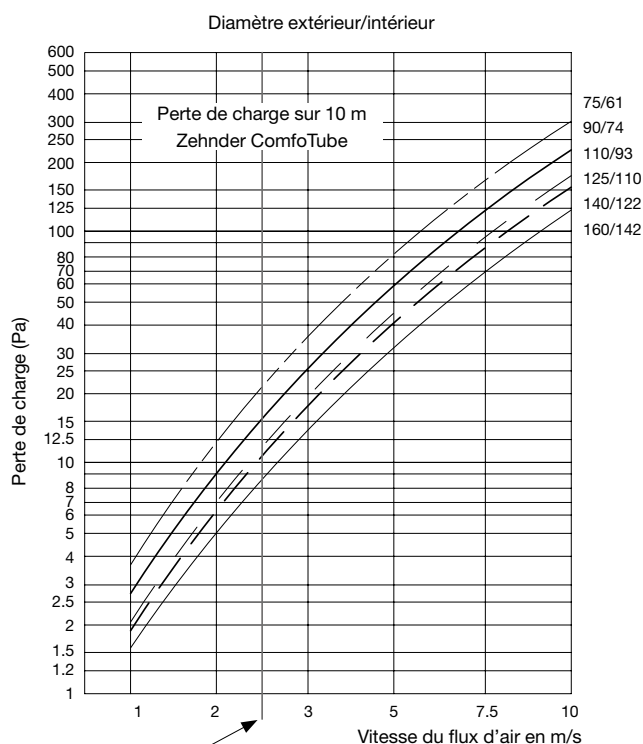
Débit volumétrique en m³/h

Zehnder ComfoTube	75	90	110	125	140	160
Diamètre intérieur (mm)	61	74	93	107	122	142
Vitesse du flux d'air: 0.5 m/s	5.3	7.7	12.2	17.1	21.0	28.5
Vitesse du flux d'air: 1.0 m/s	10.5	15.5	24.4	34.2	42.1	57.0
Vitesse du flux d'air: 1.5 m/s	15.8	23.2	36.7	51.3	63.1	85.5
Vitesse du flux d'air: 2.0 m/s	21.0	31.0	48.9	68.4	84.1	114
Vitesse du flux d'air: 2.5 m/s ¹⁾	26.3	38.7	61.1	85.5	105	142
Vitesse du flux d'air: 3.0 m/s	31.5	46.4	73.3	103	126	171
Vitesse du flux d'air: 4.0 m/s	42.1	61.9	97.8	137	168	228
Vitesse du flux d'air: 5.0 m/s	52.6	77.4	122	171	210	285

1) SIA 2023

Perte de charge

Valeurs indicatives de la perte de charge dans 10 m de ComfoTube



SIA 382/1:2014, chiffre 2.2.4 SIA 382/1:2014, chiffre 2.2.4

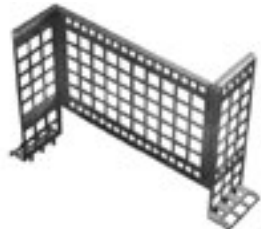
Zehnder ComfoFix Déflecteur

zehnder

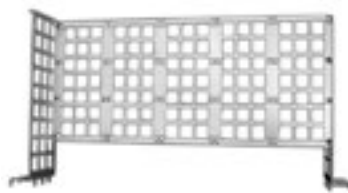
Guides de montage
Spécification technique 022



Zehnder ComfoFix Déflecteur 3



Zehnder ComfoFix Déflecteur 6



Zehnder ComfoFix Déflecteur 10

Textes de soumission

Zehnder ComfoFix Déflecteur 3

Déflecteur à 90° en matière plastique pour maximum 3 Zehnder ComfoTube 75 ou 90. Le Zehnder ComfoFix Déflecteur 3 est cloué sur le coffrage.

Zehnder ComfoFix Déflecteur 6

Déflecteur à 90° en tôle galvanisée pour maximum 6 Zehnder ComfoTube 75 ou 90. Le Zehnder ComfoFix Déflecteur 6 est cloué directement sur le coffrage. Raccordement possible aux caissons distributeurs en applique à six sorties avec ouverture frontale.

Zehnder ComfoFix Déflecteur 10

Déflecteur à 90° en tôle galvanisée pour maximum 10 Zehnder ComfoTube 75 ou 90. Le Zehnder ComfoFix Déflecteur 10 est cloué directement sur le coffrage. Raccordement possible aux caissons distributeurs en applique à six sorties avec ouverture frontale.

Avantages

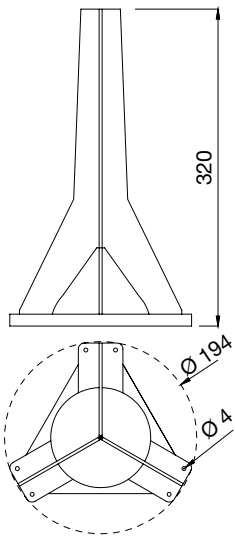
- Montage rapide et sécurisé
- Adapté aux caissons distributeurs
- Raccordement de plusieurs Zehnder ComfoTube possible
- Fixation du Zehnder ComfoTube à l'aide d'attaches

Références

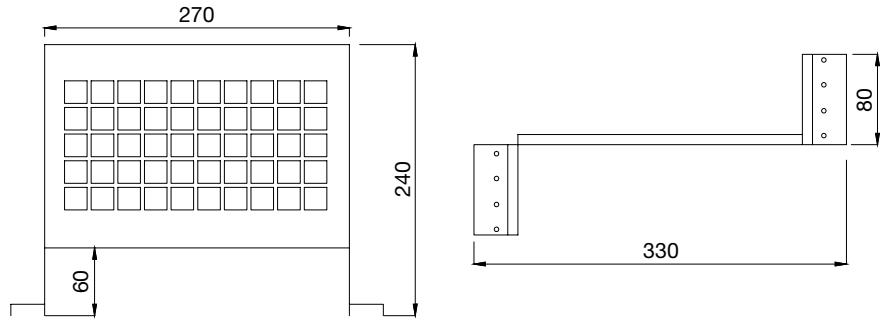
Désignation	N° d'art.
Zehnder ComfoFix Déflecteur 3	990 327 103
Zehnder ComfoFix Déflecteur 6	988 327 106
Zehnder ComfoFix Déflecteur 10	990 327 110

Dessins cotés

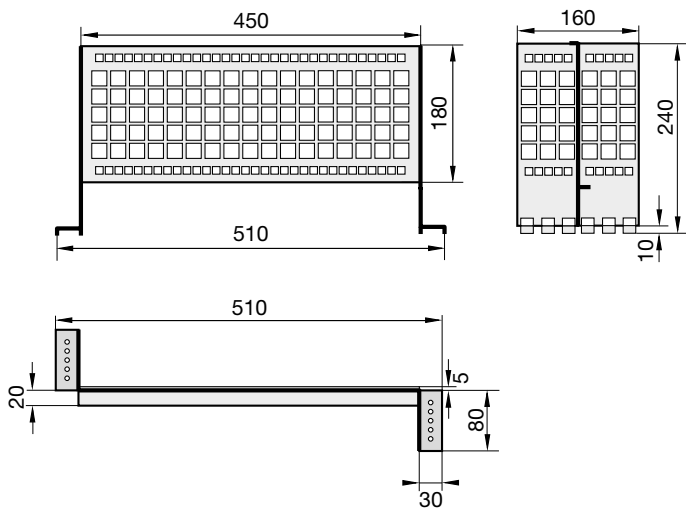
Zehnder ComfoFix Déflecteur 3



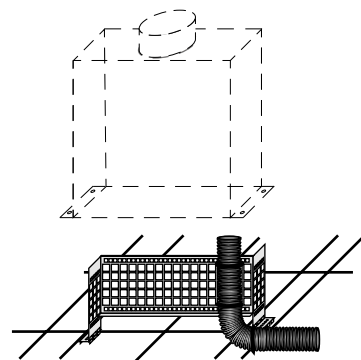
Zehnder ComfoFix Déflecteur 6



Zehnder ComfoFix Déflecteur 10

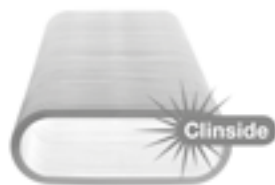


Détail de montage



Zehnder ComfoTube flat 51

Gaine de ventilation
Spécification technique 012



Zehnder ComfoTube flat 51



Texte de soumission

Gaine de ventilation souple et robuste, extérieur ondulé. La gaine Zehnder ComfoTube flat 51 peut être scellée dans du béton et être posée sur le sol brut, à l'intérieur de la couche d'isolation.

Remarque:

S'applique aux hauteurs de plafond en béton jusqu'à 300 mm. Seuls les tubes d'un diamètre jusqu'à 90 mm peuvent être croisés avec Zehnder ComfoTube flat 51. Tous les composants du système flat 51 ne sont pas approuvés pour le scellement dans du béton. Le croisillon flat 51, le coude flat 51 H et la pièce en Y flat 51 ne doivent pas être scellés dans du béton!

Avantages

- Tube plat, oblong et souple (51 mm)
- Pose flexible
- Matière plastique de haute qualité, compatible avec les denrées alimentaires (polyéthylène de haute densité ou PEHD)
- Surface intérieure lisse Clinside
- Réglage centralisé et décentralisé des débits d'air
- Faible perte de charge
- Nettoyage facile
- Certificat d'hygiène
- Sans halogène

Note: Des rayons de courbure plus petits sont possibles grâce à l'utilisation des coudes flat 51 H et flat 51 V! Ne pas stocker les gaines de ventilation à l'extérieur sans film de protection et les protéger du rayonnement solaire direct.

Spécifications techniques générales

Matériau	100 % PEHD
Dimensions extérieures (L x H)	138 x 51 mm
Dimensions intérieures (L x H)	122 x 35 mm
Poids au mètre	400 g/m
Rayon de courbure min. horizontal	$r = 3 \times L$
Rayon de courbure min. vertical	$r = 3 \times H$
Température de service autorisée	-25 à 60 °C

Angaben zu Liefereinheiten

Poids par couronne	Couronne 20 m: 8 kg Couronne 50 m: 20 kg
Hauteur de la couronne	Couronne 20 m: 30 cm Couronne 50 m: 45 cm
Diamètre de la couronne	Couronne 20 m: 100 cm Couronne 50 m: 135 cm

Références

Désignation	N° d'art.
Zehnder ComfoTube flat 51, couronne de 20 m	990 328 002
Zehnder ComfoTube flat 51, couronne de 50 m	990 328 063
Zehnder ComfoTube flat 51, pièce de 2 m	990 328 080

Accessoires

Accessoires	N° d'art.
Zehnder ComfoFit Manchon flat 51	990 322 014
Zehnder ComfoFit Coude flat 51 H *	990 322 012
Zehnder ComfoFit Coude flat 51 V	990 322 011
Zehnder ComfoFit Pièce en Y flat 51 *	990 322 151
Zehnder ComfoFit Croisillon flat 51 *	990 322 154
Zehnder ComfoFit Raccord de transition 2x 75 sur flat 51	990 322 150
Raccord 90/75 sur flat 51	990 322 013
Raccord 90 sur flat 51, coude à 90°	990 322 046
Zehnder ComfoFresh Joint torique flat 51	990 328 352
Zehnder ComfoFresh Bouchon flat 51	990 328 252
Zehnder ComfoSet flat 51	990 322 015
Zehnder ComfoFix Equerre de fixation flat 51	990 322 016
Zehnder ComfoFix Loquet de blocage flat 51	990 326 022

* Remarque: le croisillon flat 51, le coude flat 51 H et la pièce en Y flat 51 ne doivent pas être scellés dans du béton!

Dessin coté

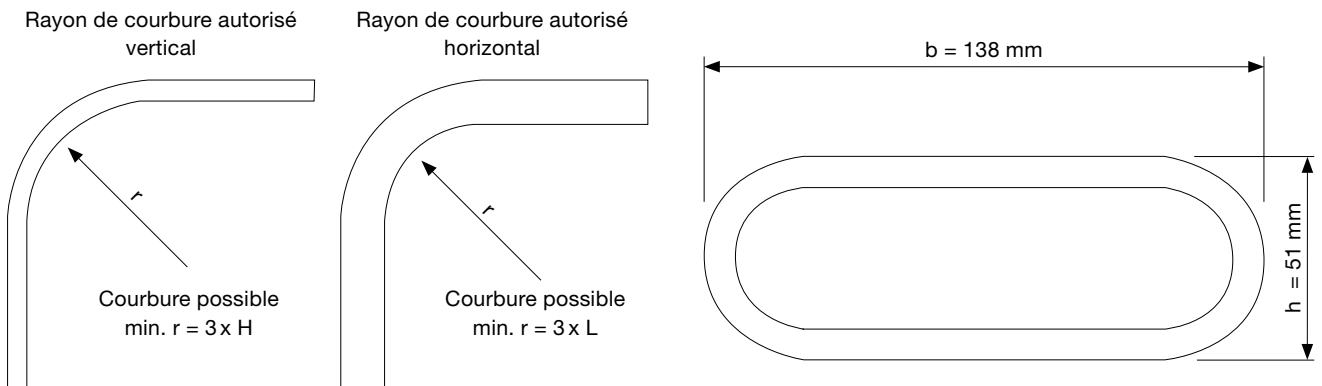
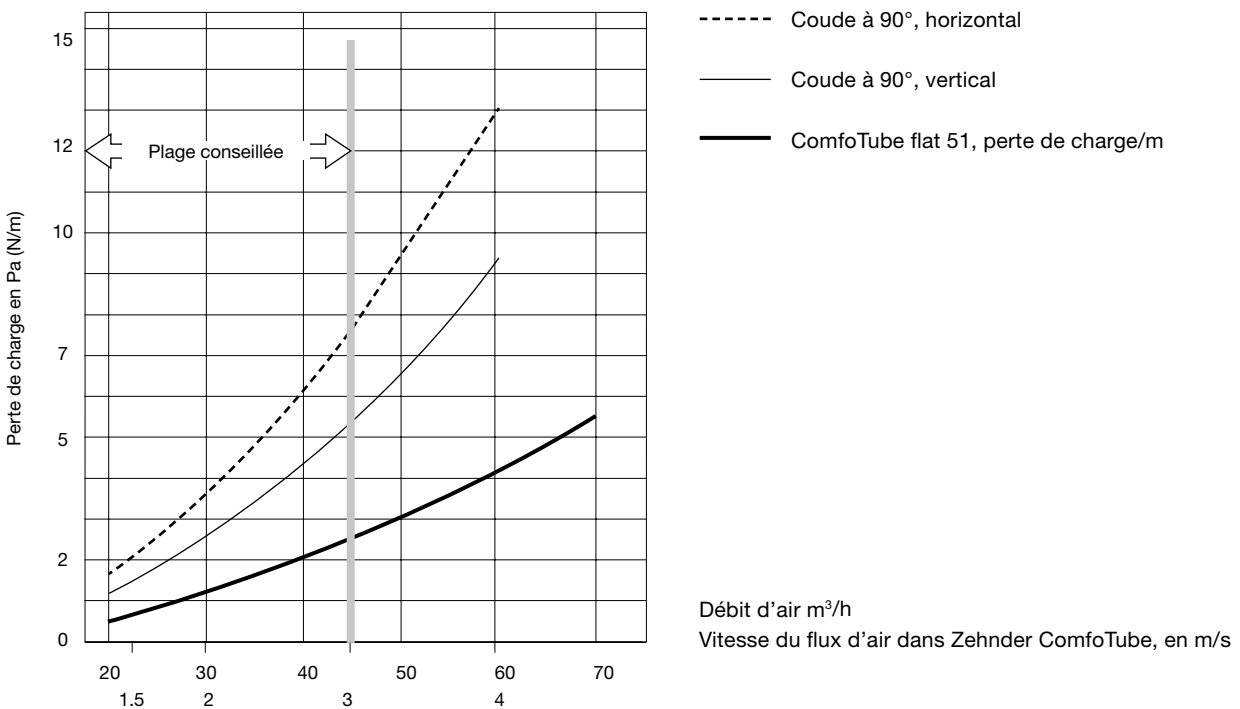


Tableau de données

Perte de charge mesurée des composants du système de distribution d'air Zehnder ComfoFresh OnFloor



Accessoires

Zehnder ComfoFit Manchon flat 51

Manchons à encliqueter en PEHD pour le raccordement simple de Zehnder ComfoTube flat 51. L'étanchéité se fait au moyen de deux joints toriques et loquets de blocage fournis.



Zehnder ComfoFresh Joint torique flat 51

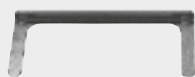
Joints toriques pour l'étanchéité et la fixation. Adaptés à toutes les pièces accessoires de Zehnder ComfoTube flat 51. Conditionnement par 10 pièces



Accessoires

Zehnder ComfoFix Loquets de blocage flat 51

Loquets de blocage pour l'étanchéité et la fixation. Adaptés à toutes les pièces accessoires de Zehnder ComfoTube flat 51.
Conditionnement par 20 pièces

**Zehnder ComfoFix Équerre de fixation flat 51**

Adaptés à toutes les pièces accessoires de Zehnder ComfoTube flat 51.
Conditionnement par 10 pièces

**Zehnder ComfoFresh Bouchon flat 51**

Obturbateurs de gaine en PEHD assurant une fermeture étanche aux poussières du Zehnder ComfoTube en phase de construction. Egalement adaptés aux manchons à encliqueter et aux coudes.

**Zehnder ComfoFit Coude flat 51 H**

Coudes à 90° en PEHD permettant le raccordement du Zehnder ComfoTube flat 51. Pour le renvoi horizontal à 90°. L'étanchéité se fait au moyen de deux joints toriques et loquets de blocage fournis.

**Zehnder ComfoFit Coude flat 51 V**

Coudes à 90° en PEHD permettant le raccordement du Zehnder ComfoTube flat 51. Pour le renvoi vertical à 90°. L'étanchéité se fait au moyen de deux joints toriques et loquets de blocage fournis.

**Zehnder ComfoFit Pièce en Y flat 51**

Pièce en Y en HPDE pour la réalisation de raccords entre les tubes de ventilation ComfoTube flat 51. L'étanchéité est garantie par les joints toriques et le coulisseau de blocage fournis.

**Zehnder ComfoFit Croisillon flat 51**

Croisillon flat 51 en HDPE pour le croisement de tubes de ventilation flat 51 avec une hauteur de pose minimale. La hauteur totale est de 51 mm.

**Zehnder ComfoFit Raccord de transition 2x 75 sur flat 51**

Raccord en PEHD pour le raccordement des gaines de ventilation Zehnder ComfoTube 75 à flat 51. L'étanchéité se fait au moyen de trois joints toriques et loquets de blocage fournis.

**Zehnder ComfoFit Raccord 90/75 sur flat 51**

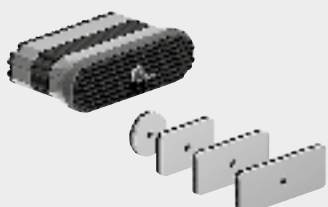
Raccord en PEHD pour le raccordement des gaines de ventilation Zehnder ComfoTube 90 ou 75 à flat 51. L'étanchéité se fait au moyen de deux joints toriques et loquets de blocage fournis.

**Zehnder ComfoFit Raccord 90 sur flat 51, coude à 90°**

Raccord en PEHD pour le raccordement des gaines de ventilation Zehnder ComfoTube 90 à flat 51. L'étanchéité se fait au moyen de deux joints toriques et loquets de blocage fournis.

**Zehnder ComfoSet flat 51**

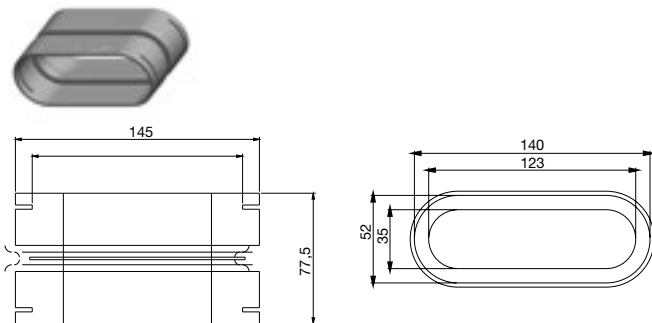
Régulation du débit d'air flat 51, L = 75 mm selon les besoins. La régulation est possible grâce à différentes plaquettes fixées au moyen d'un écrou papillon.



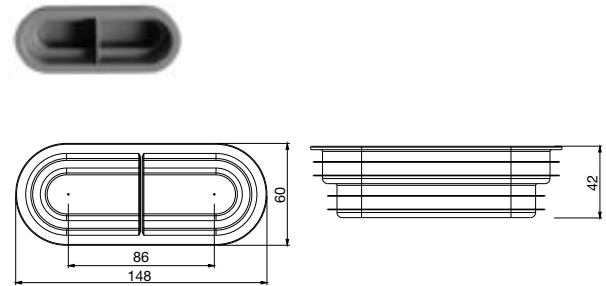
Remarque: le croisillon flat 51, le coude flat 51 H et la pièce en Y flat 51 ne doivent pas être scellés dans du béton!

Dessins cotés

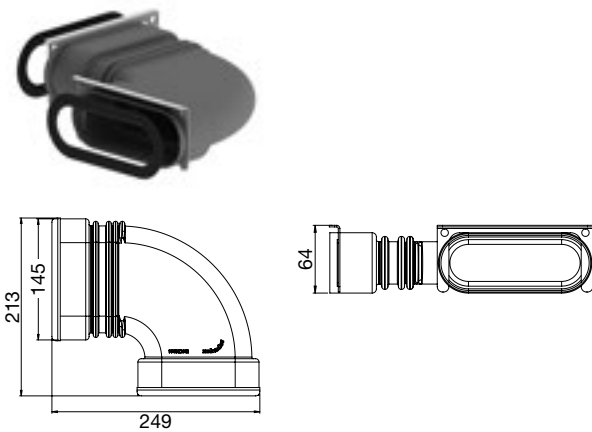
Zehnder ComfoFit Manchon à encliqueter flat 51



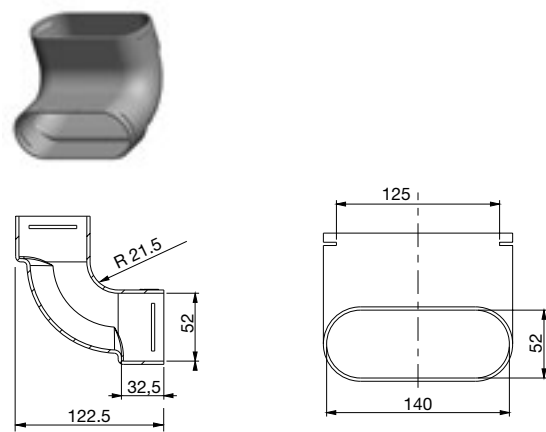
Zehnder ComfoFresh Bouchon flat 51



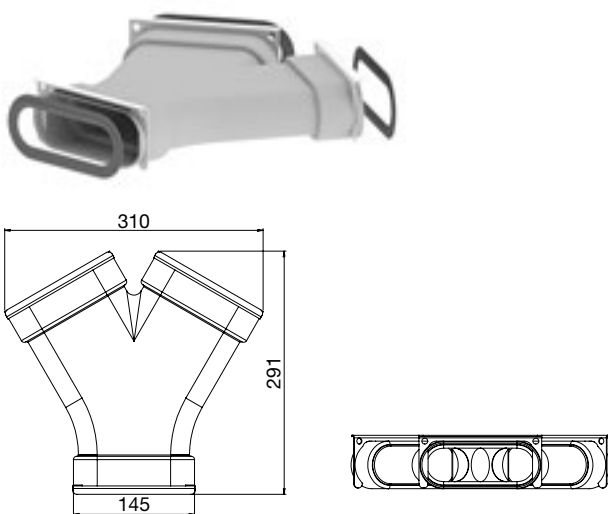
 Zehnder ComfoFit Coude flat 51 H



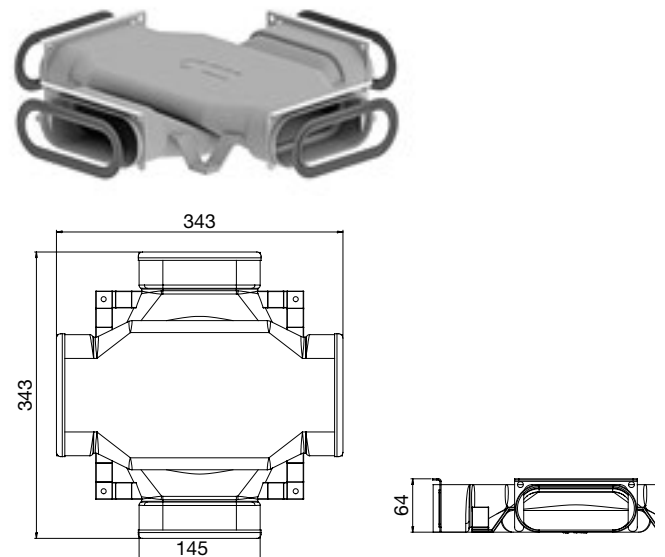
Zehnder ComfoFit Coude flat 51 V




 Zehnder ComfoFit Pièce en YA flat 51



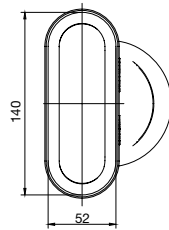
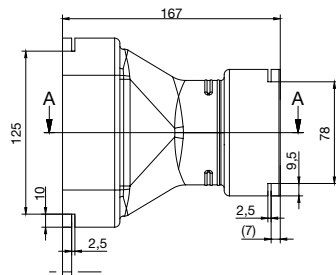
 Zehnder ComfoFit Croisillon flat 51



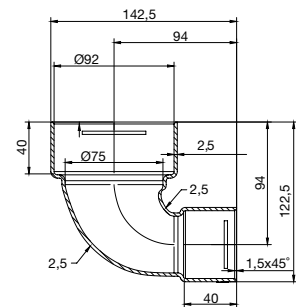
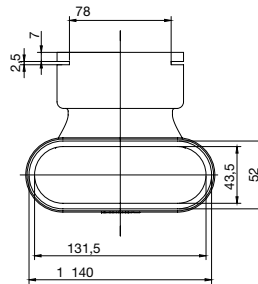
 **Remarque:** le croisillon flat 51, le coude flat 51 H et la pièce en Y flat 51 ne doivent pas être scellés dans du béton!

Dessins cotés

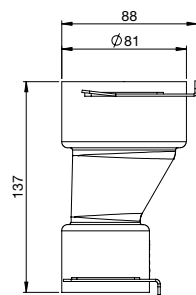
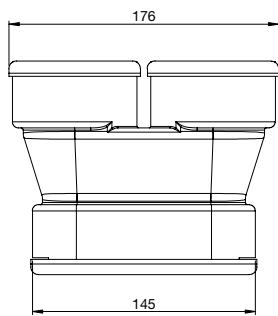
Zehnder ComfoFit Raccord 90/75 sur flat 51



Zehnder ComfoFit Raccord 90 sur flat 51, coude à 90°

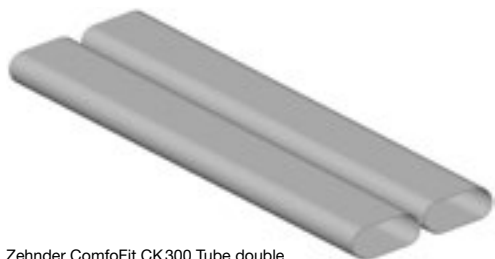


Zehnder ComfoFit Raccord de transition 2x 75 sur flat 51



Zehnder ComfoFit CK 300

Système de raccordement de tube double
Spécification technique 013



Zehnder ComfoFit CK300 Tube double

Texte de soumission

Le système de raccordement Zehnder ComfoFit CK300 en ABS se compose d'un tube double d'une longueur de 1 500 mm, à monter directement dans un bâti-support en applique ou un faux plafond. L'étanchéité entre les composants enfichables du système est assurée par des joints à lèvres, ce qui permet un raccordement étanche.

Le tube double lisse et hygiénique est conçu pour un débit d'air de 140 m³/h avec des pertes de charge faibles.

Tube double: classe d'étanchéité D

Manchon de tube double: classe d'étanchéité B

Coude de tube double H et joint à lèvres: classe d'étanchéité C

Autres accessoires au tube double: classe d'étanchéité D

Remarque: le produit n'est pas conçu pour être scellé dans du béton!

Avantages

- Tube double plat de 70 mm de hauteur, utilisé comme élément de raccordement entre l'appareil de ventilation et le collecteur ou pour un guidage optimal de l'air entre deux collecteurs à différents étages
- Les raccords enfichables dotés de joints à lèvres assurent un raccordement étanche entre les composants
- Pertes de charge faibles à un débit d'air de 140 m³/h
- Le poids léger permet un montage simple, propre et rapide dans un bâti-support en applique ou dans un faux plafond à l'aide des socles préparés
- Bonnes propriétés en matière d'hygiène grâce à la paroi lisse et à l'absence d'odeurs

Spécifications techniques générales

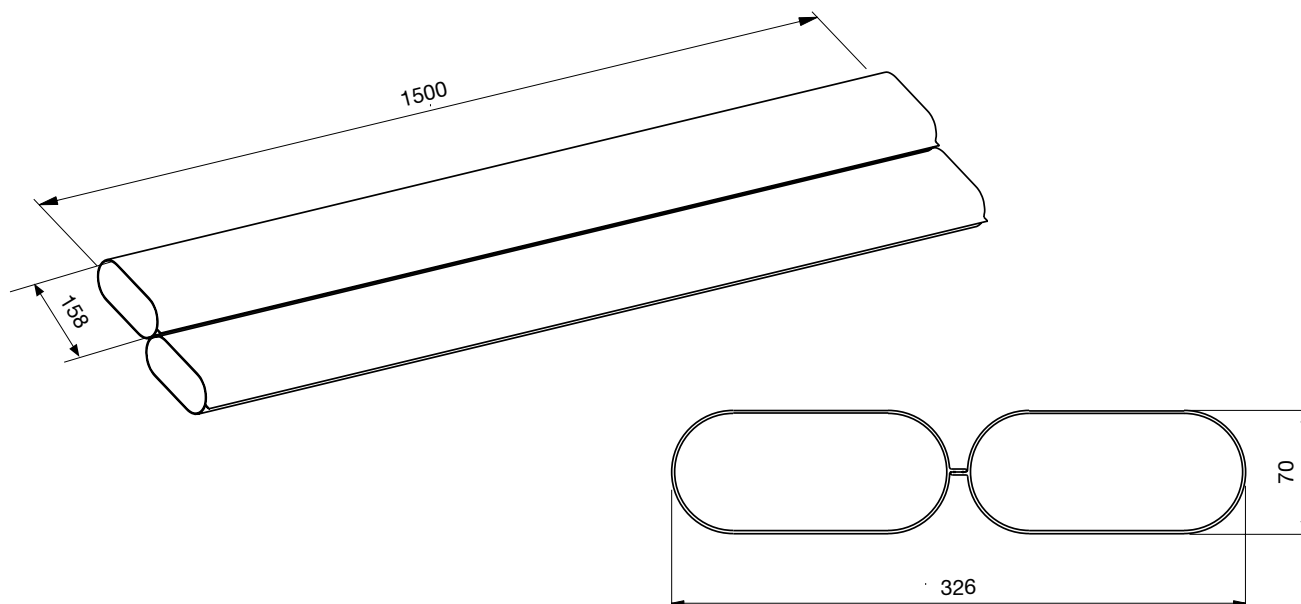
Matériau	ABS
Dimensions du tube simple (L x H)	158 x 70 mm
Dimensions du tube double (L x H)	326 x 70 mm
Longueur	1500 mm
Température de service admissible	de -25 à 60 °C

Références

Désignation	N° d'art.
Zehnder ComfoFit CK 300 Tube double pour le raccordement d'une colonne montante au collecteur flat 51 pour montage mural et en faux plafond longueur 1,5 m	990 322 020

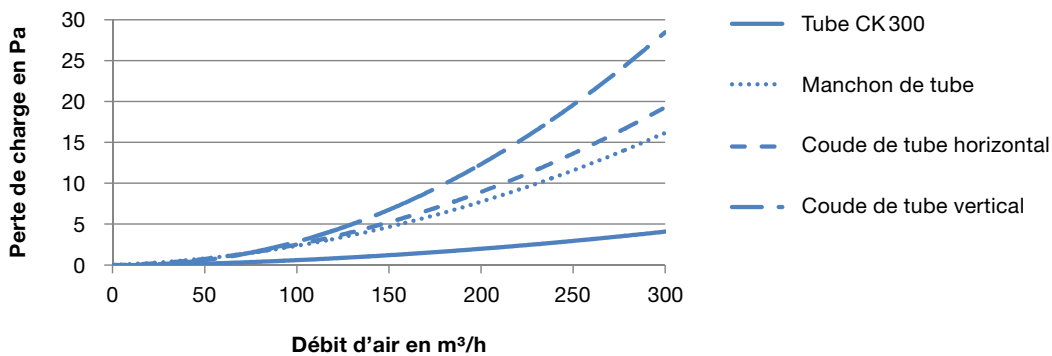
Accessoires	N° d'art.
Zehnder ComfoFit CK 300 Raccord de transition Adaptateur tube double CK300 sur tube spiralé DN 125 Adaptateur tube double CK300 sur tube spiralé DN 160	990 322 029 990 322 025
Zehnder ComfoFit CK 300 Elément flexible	990 328 821
Zehnder ComfoFit CK 300 Manchon de tube double	990 322 023
Zehnder ComfoFit CK 300 Coude de tube double H pour déflexion horizontale à 90°	990 322 021
Zehnder ComfoFit CK 300 Coude de tube double V pour déflexion verticale à 90°	990 322 022
Zehnder ComfoFit CK 300 Capuchon de tube double	990 322 024
Zehnder ComfoFit CK 300 Joint à lèvres Lot de 10 pièces	990 322 026

Dessin coté



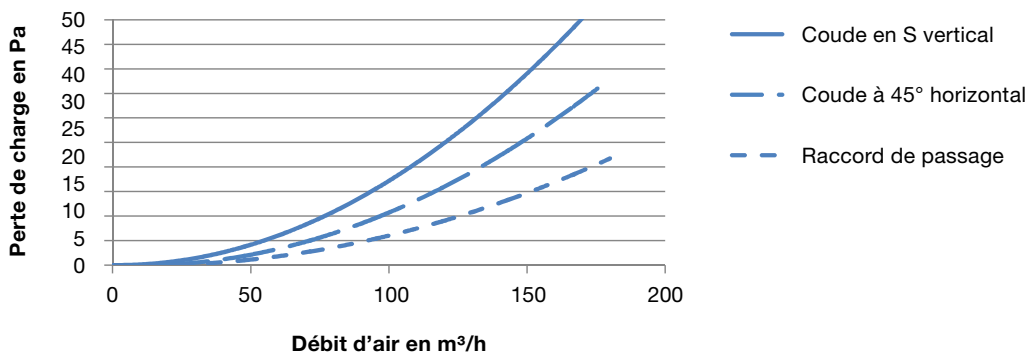
Perte de charge

Éléments formés



Domaine d'utilisation recommandé jusqu'à 140 m³/h à la ventilation nominale

Éléments flexibles 300



Domaine d'utilisation recommandé jusqu'à 70 m³/h à la ventilation nominale

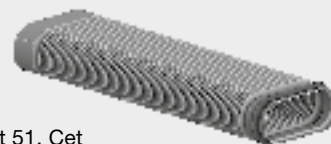
Accessoires

Zehnder ComfoFit CK300 Raccord de transition

Raccord de transition en ABS, utilisé comme élément de raccordement entre le collecteur ou le Zehnder ComfoFit CK300 Tube double et un tube spiralé DN 125 ou un tube spiralé DN 160, fourni avec 2 joints à lèvres

**Zehnder ComfoFit CK300 Elément flexible**

Elément flexible pour le raccordement flexible au Zehnder ComfoFit CK300 Tube double ou au collecteur Zehnder APV flat 51. Cet élément de raccordement flexible permet de créer des déflexions jusqu'à 45°. Dans le même temps, il est possible de créer des décalages en hauteur. Livraison comprenant 1 joint à lèvres

**Zehnder ComfoFit CK300 Manchon de tube double**

Manchon de tube en ABS, pour le raccordement simple de deux Zehnder ComfoFit CK300 Tubes doubles. L'étanchéité est assurée grâce aux joints à lèvres fournis.

**Zehnder ComfoFit CK300 Coude de tube double H**

Coude à 90° à l'horizontale en ABS, pour le raccordement du Zehnder ComfoFit CK300 Tube double en cas de changements de direction dans le sens horizontal. L'étanchéité est assurée grâce à quatre joints à lèvres fournis.

**Zehnder ComfoFit CK300 Coude de tube double V**

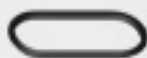
Coude à 90° à la verticale en ABS, pour le raccordement du Zehnder ComfoFit CK300 Tube double en cas de changements de direction dans le sens vertical. L'étanchéité est assurée grâce à quatre joints à lèvres fournis.

**Zehnder ComfoFit CK300 Capuchon de tube double**

Capuchon de fermeture en HDPE, pour la fermeture étanche à la poussière du Zehnder ComfoFit CK300 Tube double pendant la phase de travaux ou pour fermer les raccords non utilisés sur le collecteur. Compatible avec les manchons de tube et les coudes.

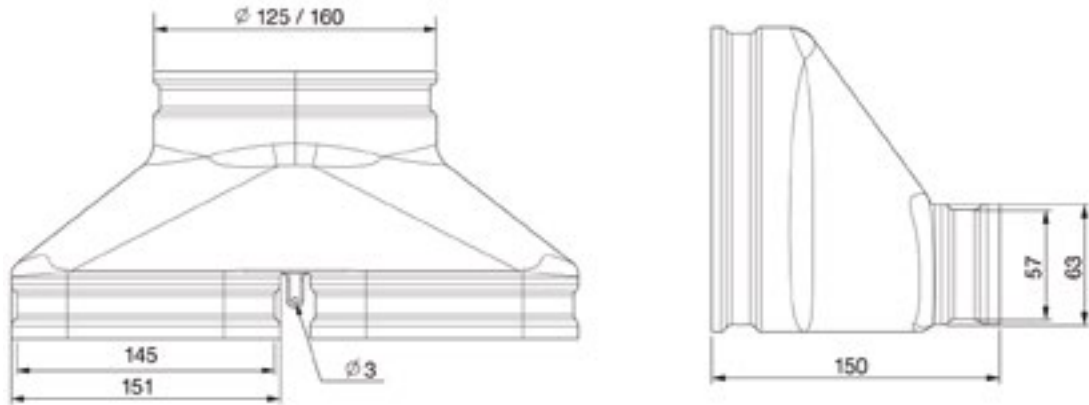
**Zehnder ComfoFit CK300 Joint à lèvres**

Joint à lèvres pour assurer l'étanchéité et retenir les composants. Compatible avec tous les accessoires de la gamme de produits Zehnder ComfoFit CK300.

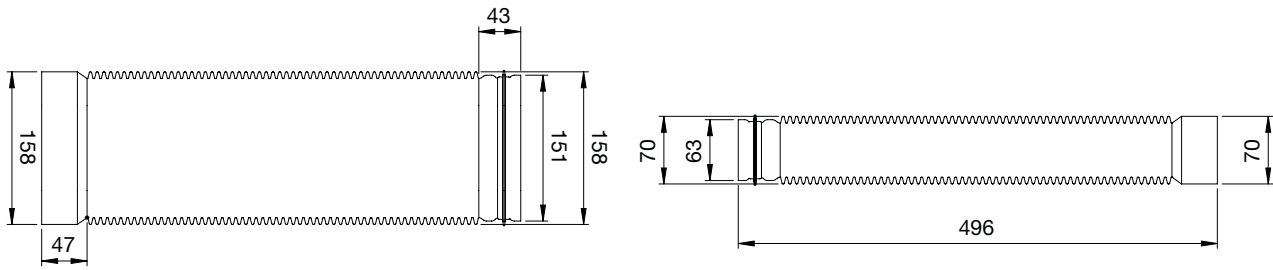


Dessins cotés

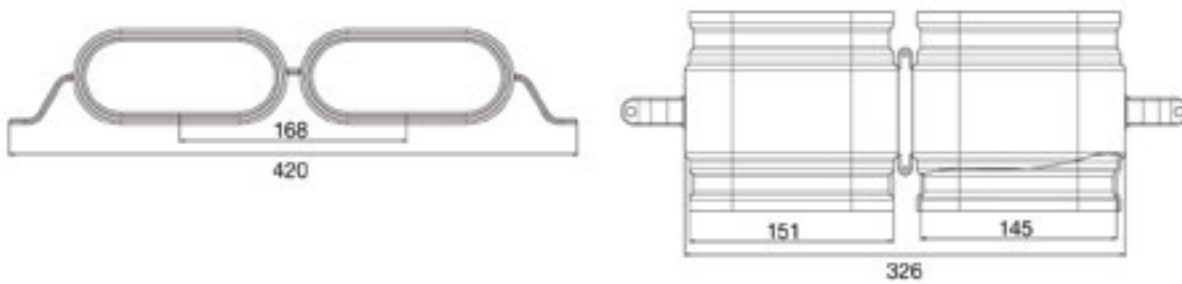
Zehnder ComfoFit CK300 Raccord de transition



Zehnder ComfoFit CK300 Élément flexible

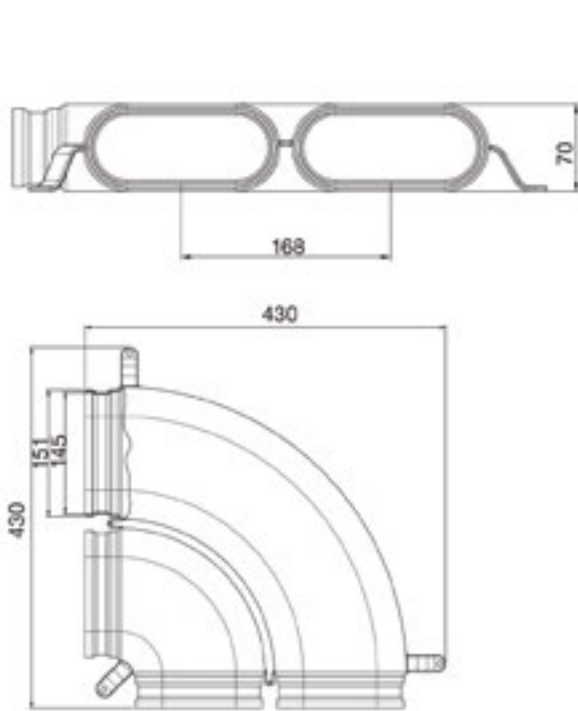


Zehnder ComfoFit CK300 Manchon de tube double

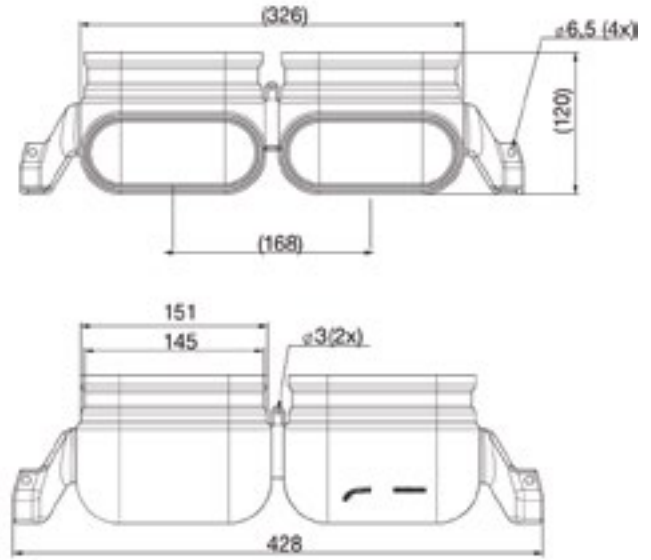


Dessins cotés

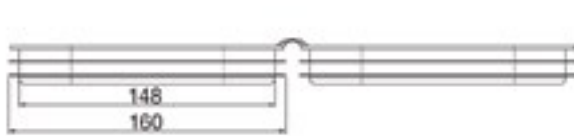
Zehnder ComfoFit CK300 Coude de tube double H



Zehnder ComfoFit CK300 Coude de tube double V



Zehnder ComfoFit CK300 Capuchon de tube double



Zehnder ComfoSet



Régulateur de débit d'air
Spécification technique 053



Zehnder ComfoSet (court)



Zehnder ComfoSet (long)



Zehnder ComfoSet flat 51

Texte de soumission

La structure alvéolaire du composant permet une régulation silencieuse de l'air. Le Zehnder ComfoSet sert à réguler l'air pulsé et l'air extrait. La réduction du débit d'air varie entre 20 et 75 % selon la taille du disque. La gradation est réalisée à l'aide de 4 disques de section différente. Le montage est très simple à l'extrémité de la gaine Zehnder ComfoTube, qui est ensuite glissée dans le manchon de raccordement de l'appareil.

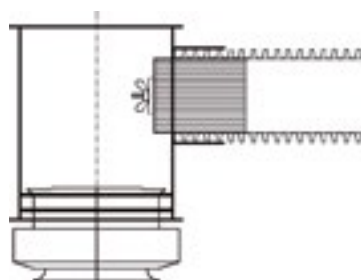
Installation

En premier lieu, l'utilisateur doit décider de la réduction du débit d'air à obtenir afin de pouvoir déterminer la taille du disque réducteur à l'aide du graphique. Le disque sélectionné est monté sous l'écrou à oreilles. Le Zehnder ComfoSet est glissé dans le Zehnder ComfoTube de manière à ce que le disque réducteur soit visible.

Références

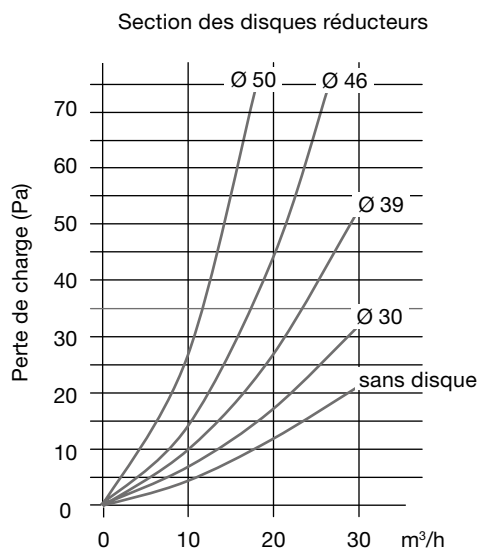
Désignation	N° d'art.
Régulation du débit d'air Zehnder ComfoSet 75	988 320 030
Régulation du débit d'air Zehnder ComfoSet 90	988 320 031
Régulation du débit d'air Zehnder ComfoSet 110 pour caissons d'encastrement Zehnder ComfoCase CSB-P et Zehnder ComfoCase EBK (court), L = 30 mm	988 320 029
Régulation du débit d'air Zehnder ComfoSet L 75	990 320 026
Régulation du débit d'air Zehnder ComfoSet L 90	990 320 027
Régulation du débit d'air Zehnder ComfoSet L 110 pour boîtiers de bouche d'aération Zehnder ComfoCase CLD et Zehnder ComfoCase TVA, L = 75 mm	990 320 028
Régulation du débit d'air Zehnder ComfoSet flat 51 L = 75 mm	990 322 015

Exemple de montage avec raccord ComfoCase TVA

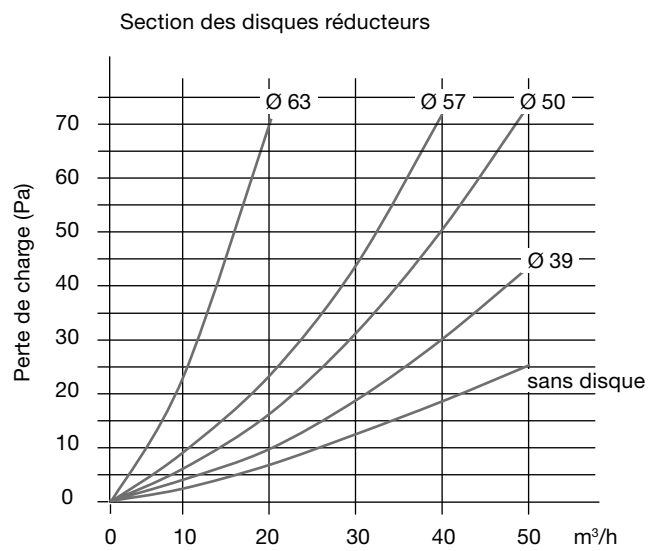


Réduction du débit d'air

Zehnder ComfoTube 75



Zehnder ComfoTube 90



Zehnder ComfoCase CLRF

zehnder

Bouche d'aération pour montage mural et au plafond
Spécification technique 016



Zehnder ComfoCase CLRF

Texte de soumission

Bouche d'aération ronde en PEHD à paroi intérieure lisse et inodore. Pour un montage mural et au plafond avec grilles ou vannes rondes, pour des débits d'air jusqu'à env. 30 m³/h resp. 60 m³/h avec deux raccords Zehnder ComfoTube flat 51. Intégration au système de distribution au moyen de la gaine de ventilation Zehnder ComfoTube flat 51. L'étanchéité est réalisée à l'aide d'un joint torique et d'un loquet de blocage fournis, qui garantissent un raccordement hermétique au système de distribution. La profondeur de pose peut être ajustée par réduction de la longueur.

Remarque: le produit n'est pas conçu pour être scellé dans du béton!

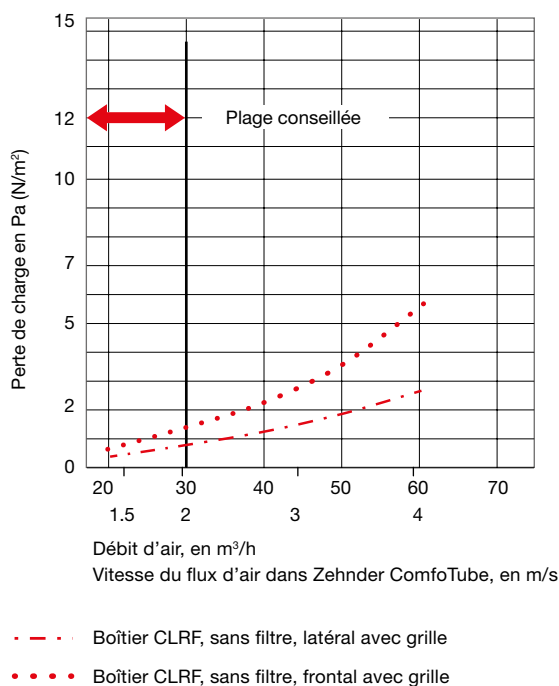
Avantages

- Utilisation en montage mural ou au plafond
- Paroi intérieure lisse
- Nettoyage facile
- Anticorrosion
- Pour des débits d'air jusqu'à env. 30 m³/h resp. 60 m³/h avec deux raccords Zehnder ComfoTube flat 51

Spécifications techniques générales

Matériau	PEHD
Température de service autorisée	-25 à +60 °C

Courbe caractéristique



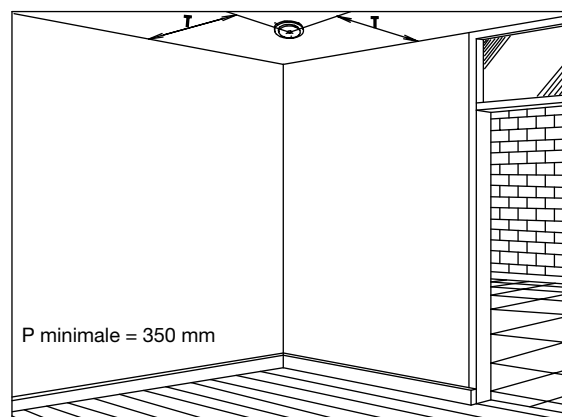
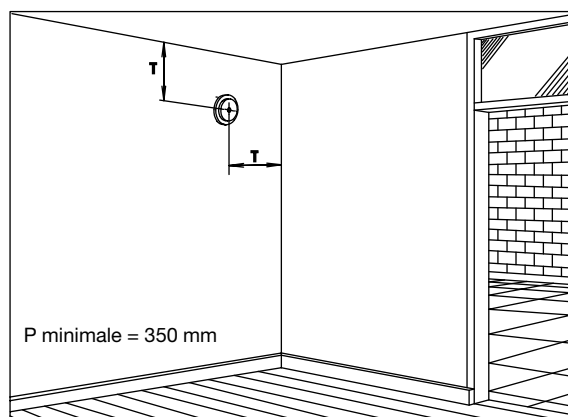
Références

Désignation	N° d'art.
Zehnder ComfoCase CLRf ronde, latérale	990 322 060
Zehnder ComfoCase CLRf ronde, frontale	990 322 061

Designgitter	Art. Nr.
Grille design Zehnder ComfoGrid Via Quadra avec support Ø 125 et filtre RAL 9016	988 322 604
Inox	988 322 605
Grille design Zehnder ComfoGrid Via Rimini avec support Ø 125 et filtre RAL 9016	988 322 590
Inox	988 322 591
Grille design pour l'air extrait Zehnder ComfoValve Via STF 125	705 322 500

Accessoires	N° d'art.
Bouche de pulsion Zehnder ComfoValve Luna S 125 Ø ext. de 170 mm, angle de pulsion de 360° en matière plastique, couleur RAL 9003	705 613 126
Bouche d'extraction Zehnder ComfoValve Luna E 125 en matière plastique, couleur RAL 9003	705 613 128
Bouches d'extraction Zehnder ComfoValve Via STB 1-125 Zehnder ComfoValve Via STB 2-125 Couleur RAL 9010	705 512 521 705 522 521
Soupape d'extraction Zehnder ComfoValve Via STC 100/125 en matière plastique	705 051 021
Zehnder ComfoSet flat 51 Régulateur de débit d'air par étranglement dans la bouche d'aération	990 322 015
Filtre de remplacement pour soupape d'extraction 125 Cartouche filtrante pour grille (air extrait) Conditionnement 10 pièces	990 320 032

Placement



L'emplacement optimal de la bouche se situe à au moins 350 mm sous le plafond et à au moins 350 mm d'écart par rapport au mur (voir le dessin). Les murs et les plafonds restent ainsi exempts de salissures.

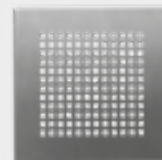
Accessoires

Zehnder ComfoGrid Via Rimini

Grille de recouvrement design pour pose en applique (non utilisable au sol)
Grille ronde Ø 175 mm, avec filtre intégré et interchangeable.
Disponible en coloris blanc et acier inox.

**Zehnder ComfoGrid Via Quadra**

Grille de recouvrement design pour pose en applique (non utilisable au sol)
Grille rectangulaire 160 x 160 mm
Disponible en coloris blanc et acier inox.

**Zehnder ComfoValve Luna S 125**

Bouche de pulsion pour un apport d'air exempt de bruit et de courant d'air grâce à l'effet Coandă, en polymère résistant aux UV, convient être montée dans les murs et plafonds. Le débit d'air peut être réglé depuis l'extérieur en tournant l'élément de réglage selon 25 niveaux. L'insert de vanne Zehnder Air Blocker permet de réduire l'angle de diffusion à 240° pour protéger les zones d'habitation sensibles, par exemple au-dessus des portes. Couleur: RAL 9003

**Zehnder ComfoValve Luna E 125**

Bouche d'extraction ronde assurant des performances élevées et des bruits d'écoulement faibles pour des débits d'air jusqu'à 40 m³/h, elle peut être montée au mur et au plafond. 3 niveaux de réglage avec chacun 25 positions permettent un ajustement précis et verrouillable du débit d'air extrait. Avec la bouche de pulsion Zehnder ComfoValve Luna S 125, elle constitue la solution parfaite pour un climat ambiant optimal. Couleur: RAL 9003

**Zehnder ComfoValve Via STB**

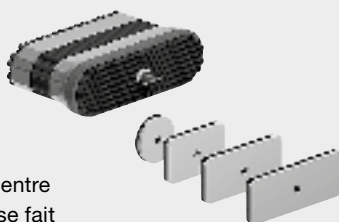
Bouche d'extraction en métal, pour une pose murale ou au plafond. Le débit d'air peut être réglé et fixé en continu sur la bouche au moyen d'un système de régulation. La bouche est montée au moyen d'une bague d'étanchéité qui garantit une étanchéité élevée.
Couleur: finition thermolaquée en blanc (RAL 9010)

**Zehnder ComfoValve Via STC**

Bouche d'extraction en matière plastique, convient à une installation au mur et au plafond. Le débit d'air peut être réglé en continu sur la bouche au moyen d'un système de régulation. La bouche est montée au moyen d'agrafes de fixation.
Couleur: blanc

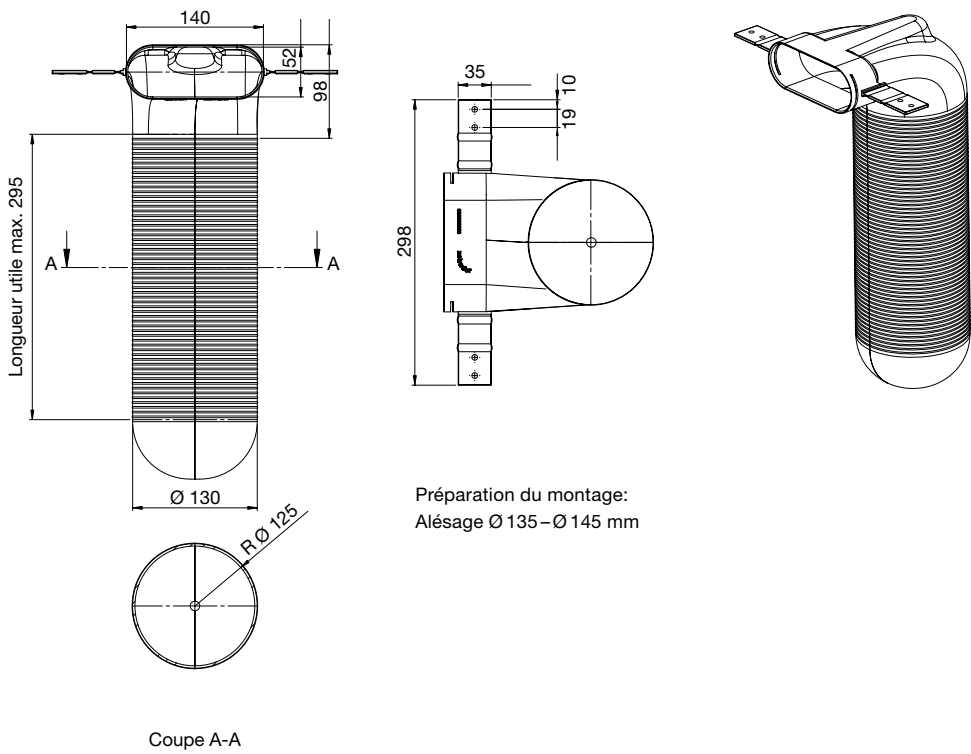
**Zehnder ComfoSet flat 51**

Le Zehnder ComfoSet flat 51 est utilisé pour l'étranglement du débit d'air neuf et extrait. La réduction du débit varie, selon la taille des disques, entre 20 et 75%. La modulation se fait au moyen de 4 disques de formats différents.

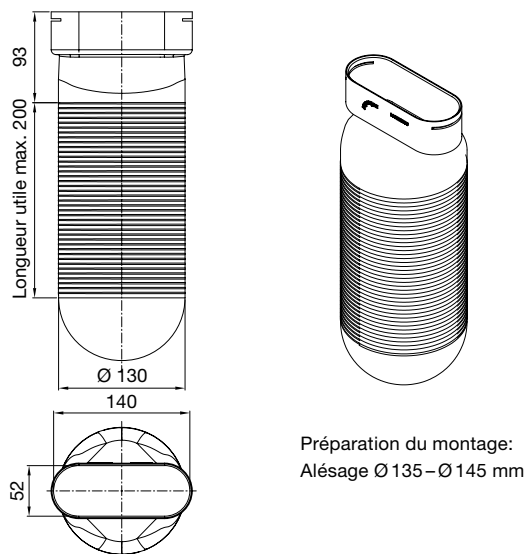


Dessins cotés

Zehnder ComfoCase CLRF ronde, latérale



Zehnder ComfoCase CLRF rond, frontale



Zehnder ComfoCase CLF

Bouche d'aération pour montage mural et au plafond
Spécification technique 015



Zehnder ComfoCase CLF

Texte de soumission

Bouche d'aération en PEHD à paroi intérieure lisse et inodore. Pour un montage mural et au plafond, en association avec des grilles de recouvrement design, pour des débits d'air jusqu'à env. 30 m³/h. La régulation du débit d'air s'effectue au niveau de la sortie ou du collecteur à l'aide du régulateur de débit d'air Zehnder ComfoSet flat 51. Intégration au système de distribution au moyen de la gaine de ventilation Zehnder ComfoTube flat 51. L'étanchéité est réalisée à l'aide des joints toriques et des loquets de blocage fournis, qui garantissent un raccordement hermétique au système de distribution. La profondeur de pose peut être ajustée par réduction de la longueur.

Remarque: le produit n'est pas conçu pour être scellé dans du béton!

Avantages

- Montage rapide et facile
- Convient pour un montage mural, au sol et au plafond
- Paroi intérieure lisse
- Nettoyage facile
- Boîtier fermé servant de protection de gros œuvre
- Anticorrosion
- Installation sur un sol brut dans l'isolation contre les bruits de pas
- Pour débits d'air jusqu'à max. 30 m³/h
- Classe d'étanchéité D

Spécifications techniques générales

Matériau	PEHD
Température de service autorisée	-25 à +60 °C

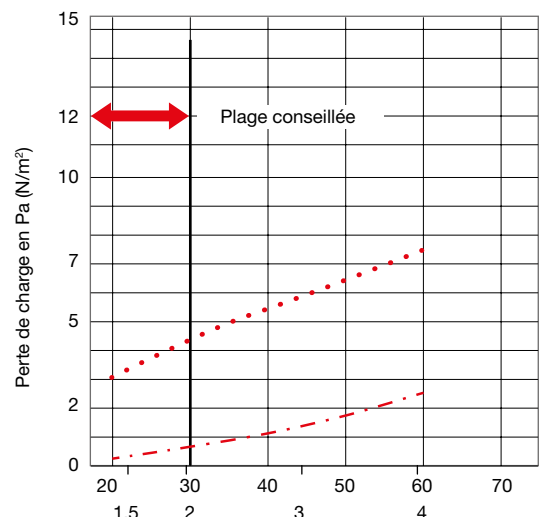
Références

Désignation	N° d'art.
Boîtier de bouche d'aération Zehnder ComfoCase CLF	990 322 000

Accessoires	N° d'art.
Zehnder ComfoSet flat 51 Régulateur de débit d'air par étranglement dans la bouche d'aération	990 322 015
Lot de filtres G3 / ISO Coarse ≥ 30 % pour boîtier de bouche d'aération Zehnder ComfoCase CLF, unité d'emballage 10 pièces	990 320 032

Grilles design	N° d'art. RAL 9016	N° d'art. Inox
Zehnder ComfoGrid Roma	990 322 080	990 322 081
Zehnder ComfoGrid Pisa	990 322 082	990 322 083
Zehnder ComfoGrid Torino	990 322 084	990 322 085
Zehnder ComfoGrid Venezia	990 322 086	990 322 087

Courbe caractéristique



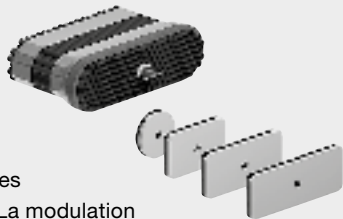
Vitesse du flux d'air dans Zehnder ComfoTube, en m/s

- - - Boîtier CLF, sans filtre, avec grille
- • • Boîtier CLF, air extrait avec filtre, avec grille

Accessoires

Zehnder ComfoSet flat 51

Le Zehnder ComfoSet flat 51 est utilisé pour l'étranglement du débit d'air neuf et extrait. La réduction du débit varie, selon la taille des disques, entre 20 et 75%. La modulation se fait au moyen de 4 disques de formats différents.

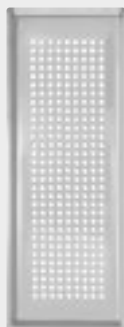


Lot de filtres G3 / ISO Coarse $\geq 30\%$

pour boîtier de bouche d'aération Zehnder ComfoCase CLF, unité d'emballage 10 pièces



Grilles



Zehnder ComfoGrid Roma



Zehnder ComfoGrid Pisa



Zehnder ComfoGrid Torino



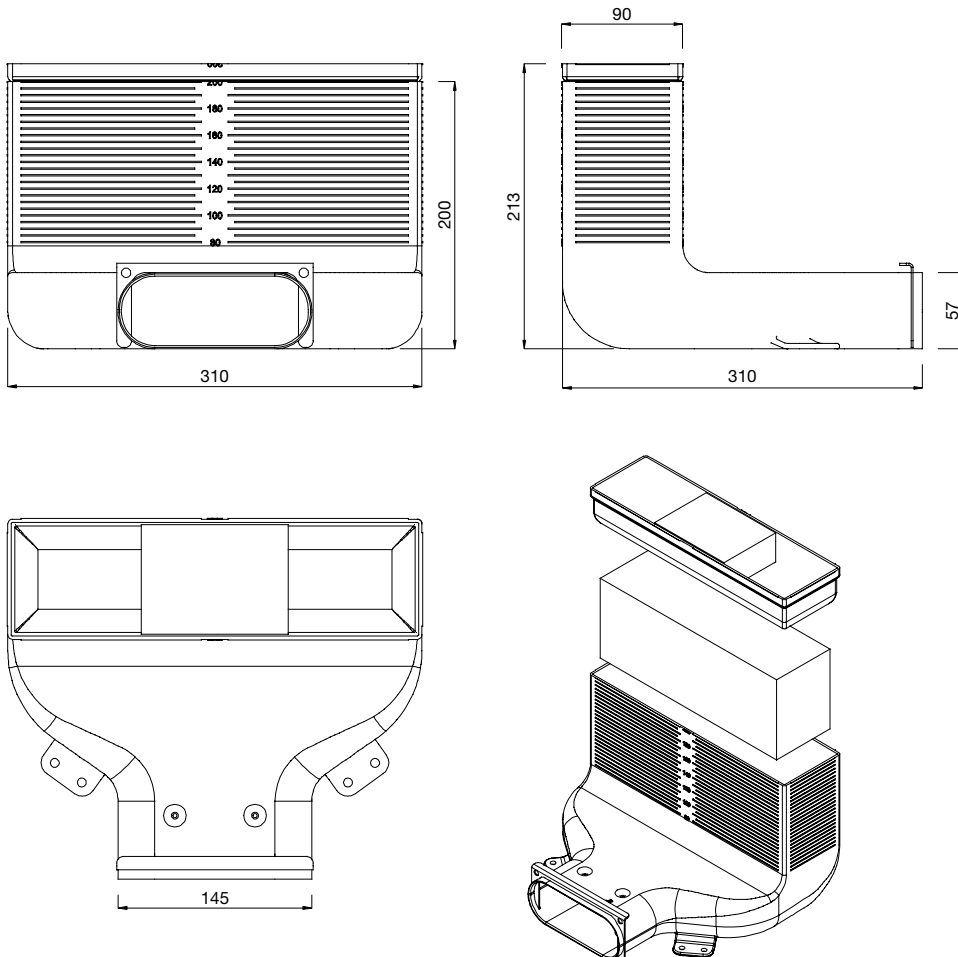
Zehnder ComfoGrid Venezia

Tous les modèles sont disponibles en standard en blanc (RAL 9016) ou en acier inoxydable (Inox). Autres coloris et perforations disponibles sur demande selon les quantités commandées.

Sous réserve de modifications techniques. Brevet de protection déposé pour les différentes grilles design!

Dessins cotés

Zehnder ComfoCase CLF



Zehnder ComfoCase CLD

Boîtier de bouche d'aération pour montage mural et au plafond
Spécification technique 040



Manchon extrémité (petit côté)

Manchon latéral (grand côté)

Texte de soumission

Bouche de pulsion/extraction facile à nettoyer comportant un caisson en acier galvanisé avec élément d'absorption acoustique intégré et une bride de raccordement adaptée avec technique de fixation à loquet pour une gaine de ventilation Zehnder ComfoTube 75 ou 90. Le débit d'air pulsé ou extrait maximum est de 25 m³/h (Zehnder ComfoTube 75) ou 40 m³/h (Zehnder ComfoTube 90), pour une vitesse du flux d'air de 2,5 m/s dans la gaine de ventilation. La bouche d'aération est équipée d'un couvercle de protection pour le montage et convient au montage dans tous les types de murs et plafonds. Des grilles design de recouvrement pour le montage encastré ou en applique peuvent être installées dans le boîtier. Le raccordement de la gaine peut se faire sur le petit ou le grand côté du boîtier. Le filtre est fourni avec la grille. (Les composants couvercle et plaque d'écartement CLD-P ne sont pas compatibles avec la bouche CLD en tôle.)

Avantages

- Utilisation en montage mural ou au plafond
- Débits d'air jusqu'à 25/40 m³/h (Zehnder ComfoTube 75/90)
- Installation possible dans des constructions massives et en bois
- Filtre pour air extrait adapté (filtre pour air extrait inclus)
- Isolation acoustique
- Réglage optionnel du débit d'air à l'aide du ComfoSet
- Nettoyage facile
- Un seul boîtier pour l'air pulsé ou l'air extrait
- Aucune intrusion d'insectes possible
- Equerre de montage fixée sur le boîtier (sauf 140 mm)
- Revêtement protecteur de l'ossature

Spécifications techniques générales

Matériau du boîtier	Tôle galvanisée, revêtement noir
Dimensions	L 242 mm x l 144 mm x P 115/140 mm

Références

Désignation	N° d'art. Manchon extrémité	N° d'art. Manchon latéral
Zehnder ComfoCase CLD convient pour Zehnder ComfoTube 90		
115 mm	990 320 502 CH	990 320 507 CH
140 mm	990 320 522 CH	990 320 527 CH

Accessoires

Accessoires	N° d'art.
Zehnder ComfoFresh Cadre télescopique pour Zehnder ComfoCase CLD	
H = 70 – 130 mm (montage au plafond)	988 320 572
H = 120 – 230 mm (montage au plafond)	988 320 573
Régulateur de débit Zehnder ComfoSet L 75	990 320 026
Régulateur de débit Zehnder ComfoSet L 90	990 320 027
Zehnder ComfoFix Kit de montage pour Zehnder ComfoCase CLD standard	
Pieds renforcés pour boîtier de bouche d'aération Zehnder ComfoCase CLD 1 paire, 2 attaches et 1 sagex hauteur = 40 mm	990 320 372
Zehnder ComfoFit Réduction de ComfoTube 90 à ComfoTube 75	990 322 010
pour des raccords ComfoTube 90	

Filtres

Filtres	N° d'art.
Filtre G3/ISO Coarse 45% couleur blanc pour bouches d'aération Zehnder ComfoCase CLD disponibles en lots de 10, 20 oder 50 paires	990 320 575
Filtre G3/ISO Coarse 45% couleur noir pour bouches d'aération Zehnder ComfoCase CLD disponibles en lots de 10, 20 oder 50 paires	990 320 573

Grilles design

Grilles design	N° d'art. RAL 9016	N° d'art. Inox
Zehnder ComfoGrid Roma	990 320 611 CH	990 320 610 CH
Zehnder ComfoGrid Pisa	990 320 621 CH	990 320 620 CH
Zehnder ComfoGrid Torino	990 320 631 CH	990 320 630 CH
Zehnder ComfoGrid Venezia	990 320 641 CH	990 320 640 CH
Zehnder ComfoGrid Genua	990 320 661 CH	990 320 660 CH

Accessoires

Zehnder ComfoFresh Cadre télescopique

Cadre télescopique pour le montage au plafond du boîtier CLD.
Cadre télescopique réglable de 70 à 230 mm.



Zehnder ComfoFix Kit de montage pour Zehnder ComfoCase CLD standard

Contenu:
2 pieds de montage renforcé
2 attaches de câbles pour la fixation
1 Sagex de 40 mm de haut



Zehnder ComfoSet L

Le Zehnder ComfoSet est utilisé pour l'étranglement du débit d'air neuf et extrait. La réduction du débit varie, selon la taille des disques, entre 20 et 75%. Le réglage se fait au moyen de 4 disques de sections différentes.

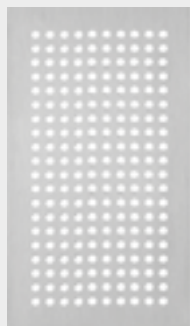


Zehnder ComfoFit Réduction de ComfoTube 90 à ComfoTube 75

pour des raccords ComfoTube DN90 avec 1 joint DN90, 1 joint DN 75, 1 glissière de fixation DN 75



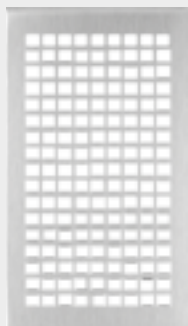
Grilles



Zehnder ComfoGrid
Roma



Zehnder ComfoGrid
Pisa



Zehnder ComfoGrid
Torino



Zehnder ComfoGrid
Venezia



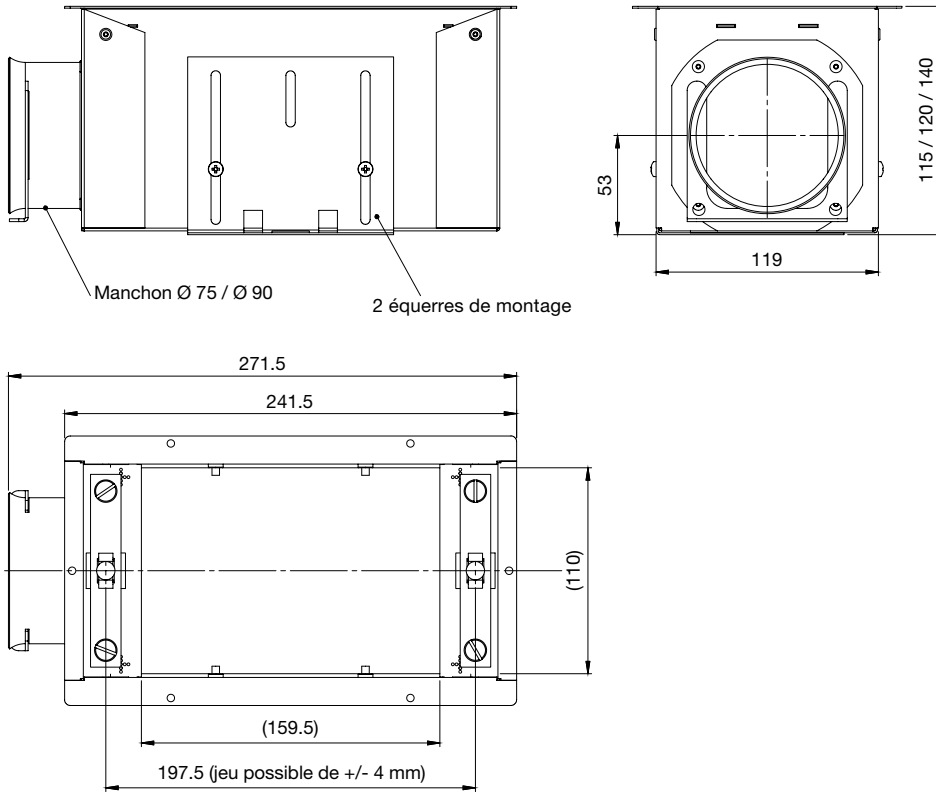
Zehnder ComfoGrid
Genua

Tous les modèles sont disponibles en standard en blanc (RAL 9016) ou en acier inoxydable (Inox). Autres coloris et perforations disponibles sur demande selon les quantités commandées.

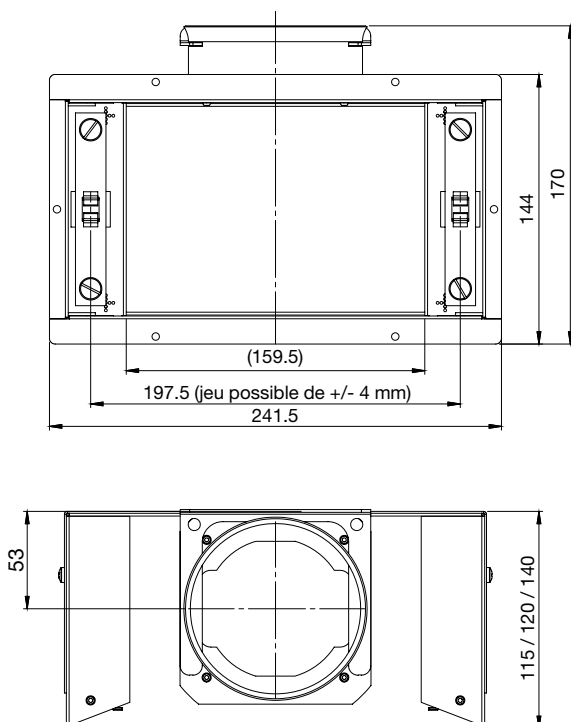
Sous réserve de modifications techniques. Brevet de protection déposé pour les différentes grilles design!

Dessins cotés

Zehnder ComfoCase CLD, raccordement en extrémité

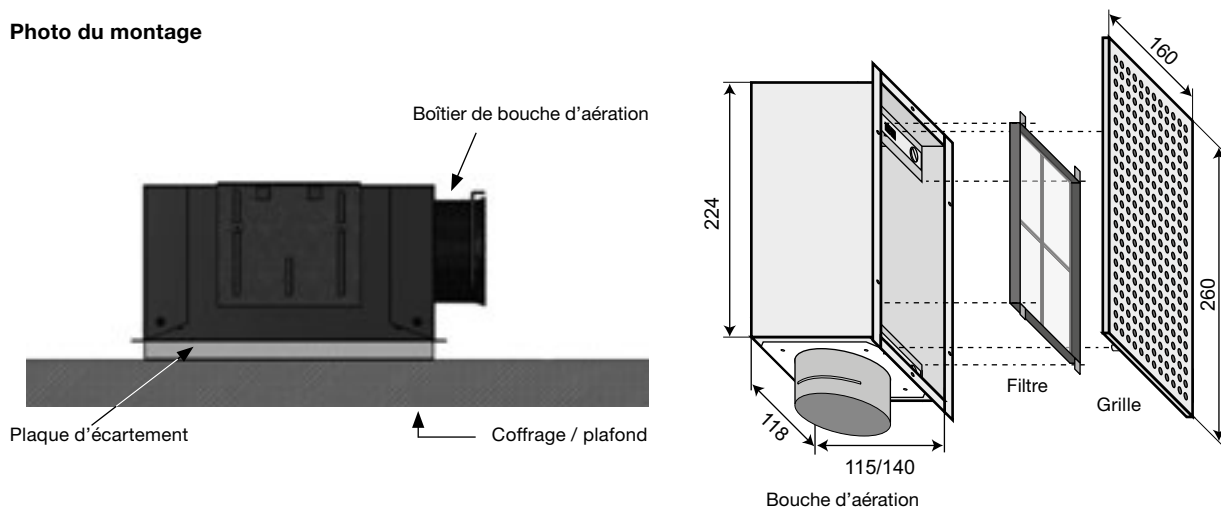


Zehnder ComfoCase CLD, raccordement latéral



Installation / montage

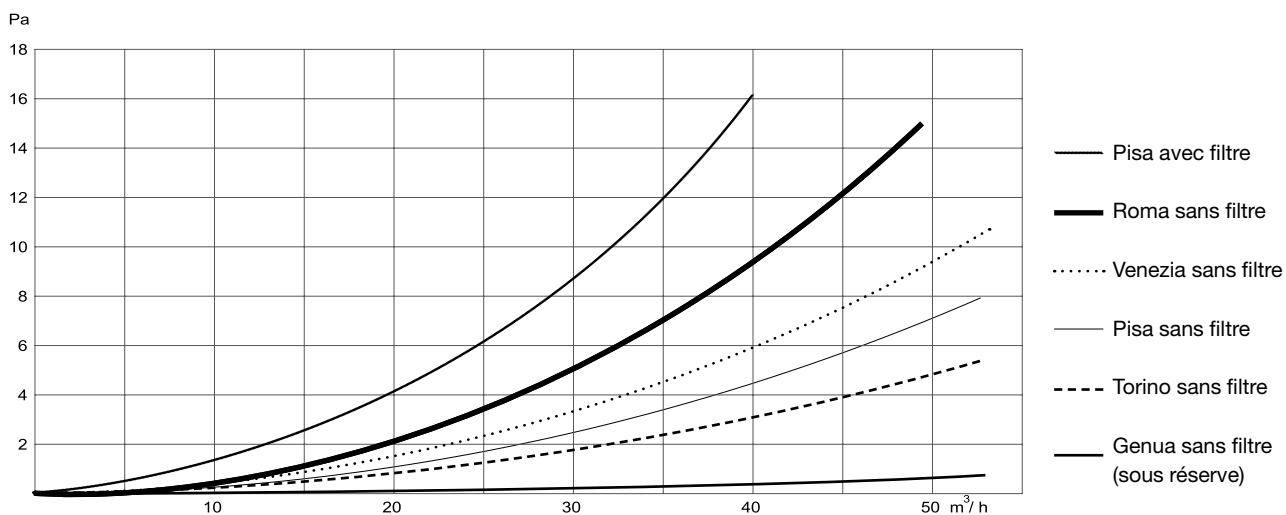
Photo du montage



Valeurs d'insonorisation (valeurs indicatives pour la planification)

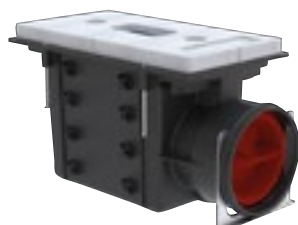
Ecart dû au modèle de grille max. ± 0,9 dB à 30 m³/h	63	125	250	500	1000	2000	4000	Réduction totale du niveau sonore
Perte d'insertion (dB)	9,3	8,3	12,4	8,0	18,6	18,2	15,5	14,7

Perte de charge de la grille design Zehnder ComfoGrid



Zehnder ComfoCase CLD-P

Boîtier de bouche d'aération pour montage mural et au plafond
Spécification technique 037



Manchon extrémité (petit côté)



Manchon latéral (grand côté)



Manchon à l'arrière

Texte de soumission

Bouche de pulsion/extraction facile à nettoyer comportant un caisson plastique résistant au choc et un manchon de raccordement adapté au conduit de ventilation Zehnder ComfoTube 75 ou 90 avec technique de fixation à loquet. Le débit d'air pulsé ou extrait maximum est de 25 m³/h (Zehnder ComfoTube 75) ou 40 m³/h (Zehnder ComfoTube 90), pour une vitesse du flux d'air de 2,5 m/s dans la gaine de ventilation. La bouche d'aération est équipée d'un couvercle de protection pour le montage et convient au montage dans tous les types de murs et plafonds. Des grilles design et de recouvrement pour le montage encastré ou en applique sont proposées pour la bouche d'aération. Le type de montage du raccord de gaine doit être choisi avant de commander la bouche d'aération. Le filtre est fourni avec la grille.

Avantages

- Utilisation en montage mural ou au plafond
- Débits d'air jusqu'à 25/40 m³/h (Zehnder ComfoTube 75/90)
- Installation possible dans des constructions massives et en bois
- Isolation acoustique
- Réglage optionnel du débit d'air à l'aide du Zehnder ComfoSet
- Nettoyage facile
- Un seul boîtier pour l'air pulsé ou l'air extrait
- Equerre de montage fixée sur le boîtier (sauf pour Zehnder ComfoCase CLD-P 140 mm)
- Revêtement anti-poussière et film hygiénique
- Plaque d'écartement E-Por (sauf pour Zehnder ComfoCase CLD-P 115 mm)
- Clous en aluminium inoxydable

Spécifications techniques générales

Matériau du boîtier	ABS (matière plastique résistante au choc)
Dimensions	L 250 mm x l 144 mm x P 115/140 mm
Classe d'étanchéité à l'air	Classe D

Références

Désignation	N° d'art. Manchon extrémité	N° d'art. Manchon latéral	N° d'art. Manchon à l'arrière
-------------	-----------------------------------	---------------------------------	-------------------------------------

Zehnder ComfoCase CLD-P convient pour Zehnder ComfoTube 75

140 mm	–	990 320 848	–
--------	---	-------------	---

Zehnder ComfoCase CLD-P convient pour Zehnder ComfoTube 90

115 mm	990 320 842	990 320 843	990 320 844
140 mm	990 320 840	990 320 841	–

Accessoires

Accessoires	N° d'art.
Zehnder ComfoFresh Cadre télescopique pour Zehnder ComfoCase CLD-P	
H = 70 – 130 mm (montage au plafond)	988 320 572
H = 120 – 230 mm (montage au plafond)	988 320 573
Régulateur de débit d'air Zehnder ComfoSet L 75	990 320 026
Régulateur de débit d'air Zehnder ComfoSet L 90	990 320 027
Zehnder ComfoFix Kit d'équerres de fixation pour Zehnder ComfoCase CLD-P	990 320 832
Zehnder ComfoFix Kit de montage pour Zehnder ComfoCase CLD standard	
Pieds renforcés pour boîtier de bouche d'aération Zehnder ComfoCase CLD 1 paire, 2 attaches et 1 sagex hauteur = 40 mm	990 320 372
Zehnder ComfoFix Plaque entretoise en EPS H 15 mm	990 320 833
Zehnder ComfoFit Réduction de ComfoTube 90 à ComfoTube 75	990 322 010
pour des raccords ComfoTube 90	

Filtres	N° d'art.
Filtre G3/ISO Coarse 45 % couleur blanc pour bouches d'aération Zehnder ComfoCase CLD-P disponibles en lots de 10, 20 oder 50 paires	990 320 575
Filtre G3/ISO Coarse 45 % couleur noir pour bouches d'aération Zehnder ComfoCase CLD-P disponibles en lots de 10, 20 oder 50 paires	990 320 573

Grilles design	N° d'art. RAL 9016	N° d'art. Inox
Zehnder ComfoGrid Roma	990 320 611 CH	990 320 610 CH
Zehnder ComfoGrid Pisa	990 320 621 CH	990 320 620 CH
Zehnder ComfoGrid Torino	990 320 631 CH	990 320 630 CH
Zehnder ComfoGrid Venezia	990 320 641 CH	990 320 640 CH
Zehnder ComfoGrid Genua	990 320 661 CH	990 320 660 CH

Accessoires

Zehnder ComfoFresh Cadre télescopique

Cadre télescopique pour le montage au plafond du boîtier CLD-P. Cadre télescopique réglable de 70 à 230 mm.



Zehnder ComfoFix Kit de montage pour Zehnder ComfoCase CLD standard

Contenu:
2 pieds de montage renforcé
2 attaches de câbles pour la fixation
1 Sagex de 40 mm de haut




Zehnder ComfoSet L

Le Zehnder ComfoSet est utilisé pour l'étranglement du débit d'air neuf et extrait. La réduction du débit varie, selon la taille des disques, entre 20 et 75%. Le réglage se fait au moyen de 4 disques de sections différentes.

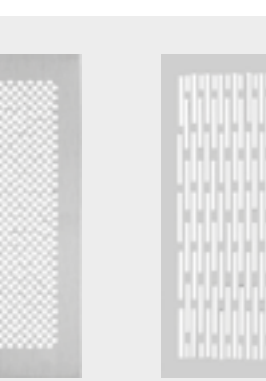


Zehnder ComfoFit Réduction de ComfoTube 90 à ComfoTube 75

pour des raccords ComfoTube DN 90 avec 1 joint DN 90, 1 joint DN 75, 1 glissière de fixation DN 75



Grilles



Zehnder ComfoGrid Roma

Zehnder ComfoGrid Pisa

Zehnder ComfoGrid Torino

Zehnder ComfoGrid Venezia

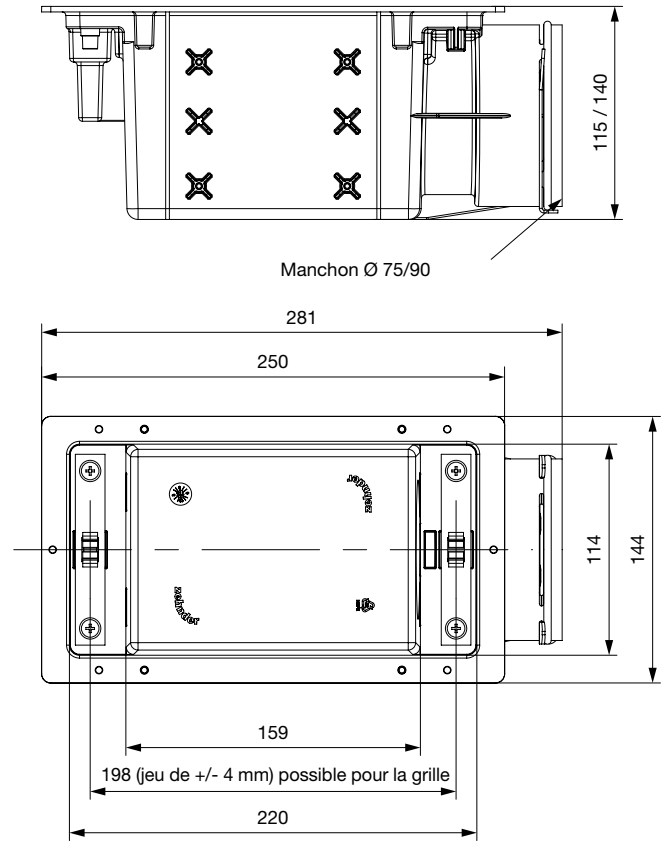
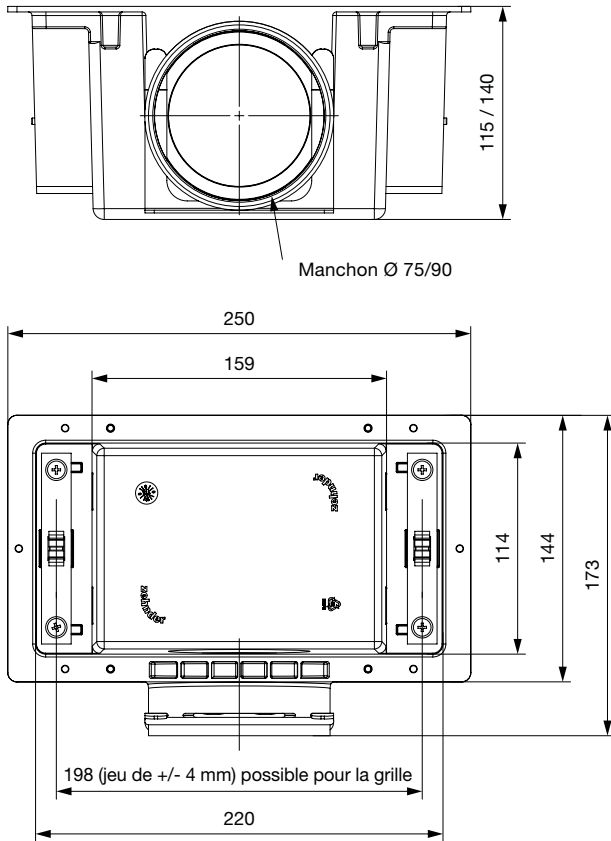
Zehnder ComfoGrid Genua

Tous les modèles sont disponibles en standard en blanc (RAL 9016) ou en acier inoxydable (Inox). Autres coloris et perforations disponibles sur demande selon les quantités commandées. Sous réserve de modifications techniques.

Sous réserve de modifications techniques. Brevet de protection déposé pour les différentes grilles design!

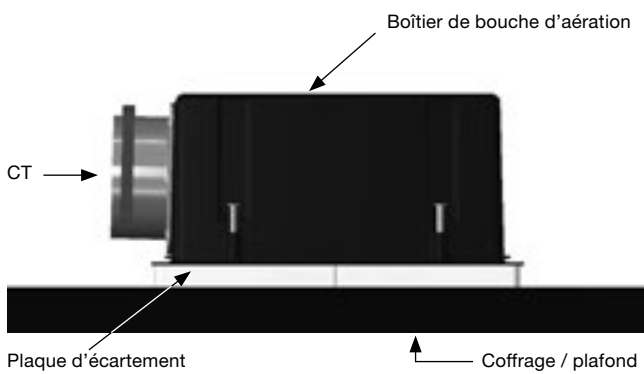
Dessins cotés

Zehnder ComfoCase CLD-P



Installation / montage

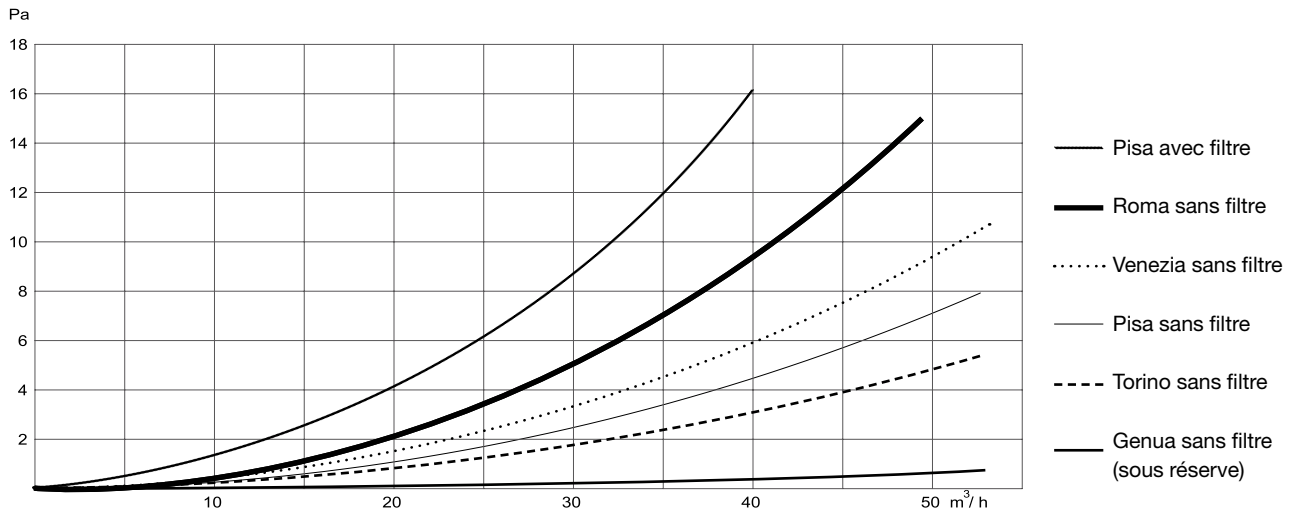
Photo du montage



Valeurs d'insonorisation (valeurs indicatives pour la planification)

Ecart dû au modèle de grille max. ± 0,9 dB à 30 m³/h	63	125	250	500	1000	2000	4000	Réduction totale du niveau sonore
Perte d'insertion (dB)	9,3	8,3	12,4	8,0	18,6	18,2	15,5	14,7

Perte de charge de la grille design Zehnder ComfoGrid



Zehnder ComfoCase CLD long

Boîtier de bouche d'aération pour montage mural et au plafond
Spécification technique 038



Manchon à l'arrière



Manchon latéral

Texte de soumission

Bouche de pulsion/extraction facile à nettoyer comportant un caisson en acier galvanisé avec élément d'absorption acoustique intégré et une bride de raccordement adaptée avec technique de fixation à loquet pour une gaine de ventilation Zehnder ComfoTube 90/110 et Spiro 125. Le débit d'air pulsé ou extrait maximum est de 40 m³/h (Zehnder ComfoTube 90), 60 m³/h (Zehnder ComfoTube 110) ou 85 m³/h (Spiro 125) pour une vitesse du flux d'air de 2,5 m/s dans la gaine de ventilation. La bouche d'aération est équipée d'un couvercle de protection pour le montage et convient au montage dans tous les types de murs et plafonds. Des grilles design de recouvrement pour le montage encastré ou en applique peuvent être installées dans le boîtier. Le filtre est fourni avec la grille.

Avantages

- Utilisation en montage mural ou au plafond
- Débit d'air max. par raccordement de Zehnder ComfoTube
 - 40 m³/h (Zehnder ComfoTube 90)
 - 60 m³/h (Zehnder ComfoTube 110)
 - 85 m³/h (Spiro 125)
- Installation possible dans des constructions massives et en bois
- Filtre pour air extrait inclus
- Réglage optionnel du débit d'air à l'aide du Zehnder ComfoSet
- Nettoyage facile
- Un seul boîtier pour l'air pulsé ou l'air extrait
- Aucune intrusion d'insectes possible
- Equerre de montage en accessoire
- Revêtement protecteur de l'ossature

Spécifications techniques générales

Matériau du boîtier	Tôle galvanisée, revêtement noir
Dimensions	L 394 mm x l 144 mm x P 100/115/140/160 mm

Références

Désignation	N° d'art. Manchon latéral	N° d'art. Manchon à l'arrière
Zehnder ComfoCase CLD long convient pour Zehnder ComfoTube 90		
2 x 90 / 115 mm	988 320 507 CH	988 320 529 CH
2 x 90 / 140 mm	988 320 527 CH	–
Zehnder ComfoCase CLD long convient pour Zehnder ComfoTube 110		
1 x 110 / 160 mm	988 320 525	–
Zehnder ComfoCase CLD long convient pour le Spiro / tube métallique agrafé 125		
1 x 125 / 160 mm	988 320 528 CH	–

Accessoires

	N° d'art.
Zehnder ComfoFresh Cadre télescopique pour Zehnder ComfoCase CLD long	
H = 70 – 130 mm (montage au plafond)	988 320 574
H = 120 – 230 mm (montage au plafond)	988 320 575
Régulateur de débit d'air Zehnder ComfoSet L 90	990 320 027
Régulateur de débit d'air Zehnder ComfoSet L 110	990 320 028
Régulateur de débit d'air Zehnder ComfoSet 125	988 320 028
Zehnder ComfoFix Kit de montage pour Zehnder ComfoCase CLD long	
4 pieds renforcés pour Zehnder ComfoCase CLD long, 2 attaches et 1 sagex hauteur = 40 mm	988 320 382
Zehnder ComfoFit Réduction de ComfoTube 90 à ComfoTube 75	
pour des raccords ComfoTube 90	990 322 010

Filtres *	N° d'art.
Filtre G3/ISO Coarse 45 % couleur blanc pour bouches d'aération Zehnder ComfoCase CLD disponibles en lots de 10, 20 oder 50 paires	990 320 575
Filtre G3/ISO Coarse 45 % couleur noir pour bouches d'aération Zehnder ComfoCase CLD disponibles en lots de 10, 20 oder 50 paires	990 320 573

* 2 filtres sont nécessaires pour l'utilisation avec le boîtier de bouche d'aération CLD long

Grilles design longues	N° d'art. RAL 9016	N° d'art. Inox
Zehnder ComfoGrid Roma	990 320 616 CH	990 320 615 CH
Zehnder ComfoGrid Pisa	990 320 626 CH	990 320 625 CH
Zehnder ComfoGrid Torino	988 320 846 CH	990 320 635 CH
Zehnder ComfoGrid Venezia	990 320 646 CH	990 320 645 CH
Zehnder ComfoGrid Genua	988 320 638 CH	988 320 637 CH

Accessoires

Zehnder ComfoFresh Cadre télescopique long

Cadre télescopique pour le montage au plafond du boîtier CLD long. Cadre télescopique réglable de 70 à 230 mm.



Zehnder ComfoFix Kit de montage pour Zehnder ComfoCase CLD long

Contenu:
2 pieds de montage renforcé
2 attaches de câbles pour la fixation
1 Sagex de 40 mm de haut



Zehnder ComfoSet L

Le Zehnder ComfoSet est utilisé pour l'étranglement du débit d'air neuf et extrait. La réduction du débit varie, selon la taille des disques, entre 20 et 75%. Le réglage se fait au moyen de 4 disques de sections différentes.

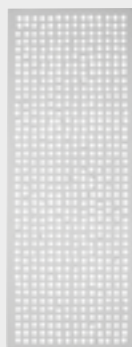


Zehnder ComfoFit Réduction de ComfoTube 90 à ComfoTube 75

pour des raccords ComfoTube DN 90 avec 1 joint DN 90, 1 joint DN 75, 1 glissière de fixation DN 75



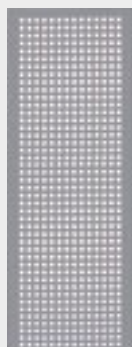
Grilles



Zehnder ComfoGrid Roma long



Zehnder ComfoGrid Pisa long



Zehnder ComfoGrid Torino long



Zehnder ComfoGrid Venezia long

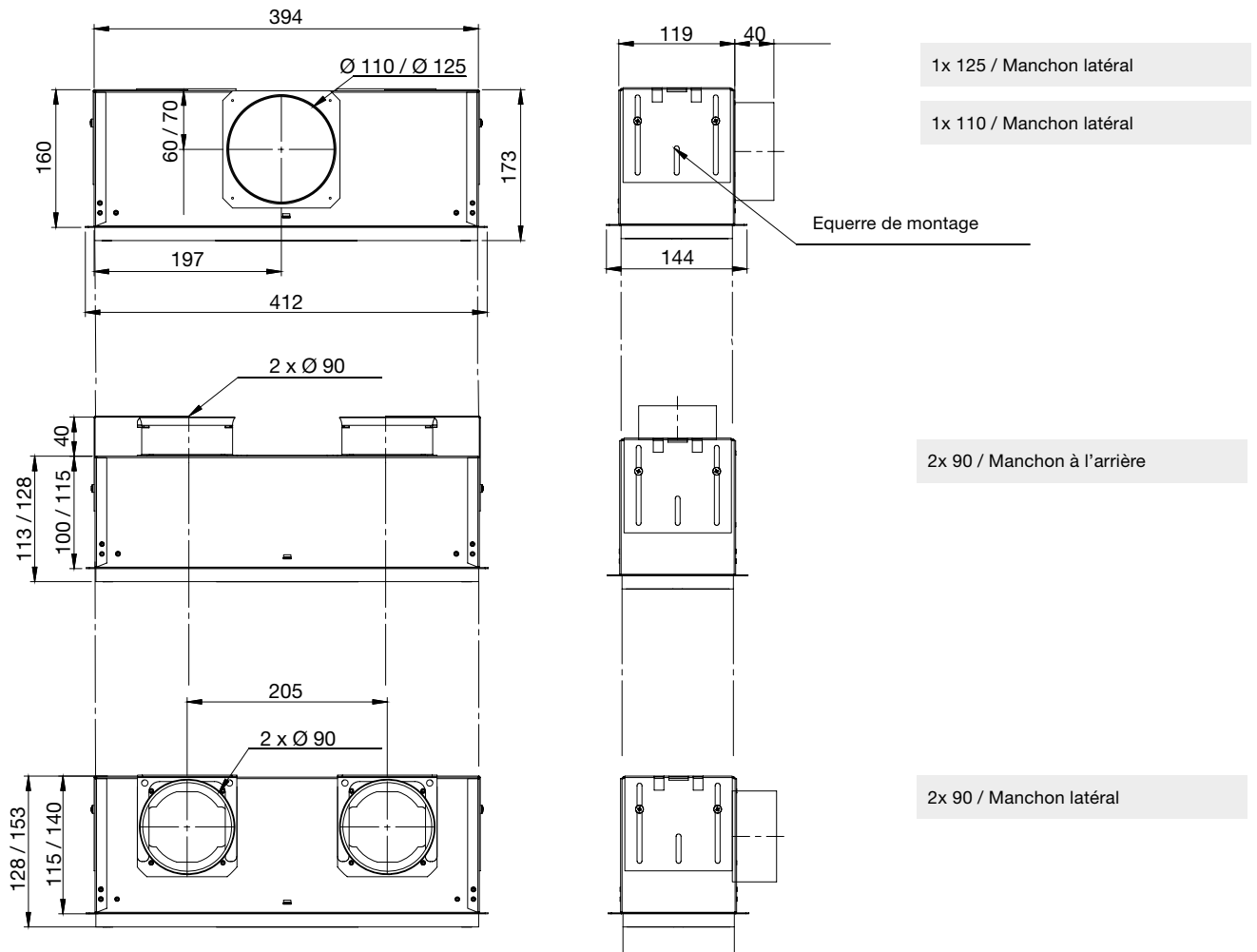


Zehnder ComfoGrid Genua long

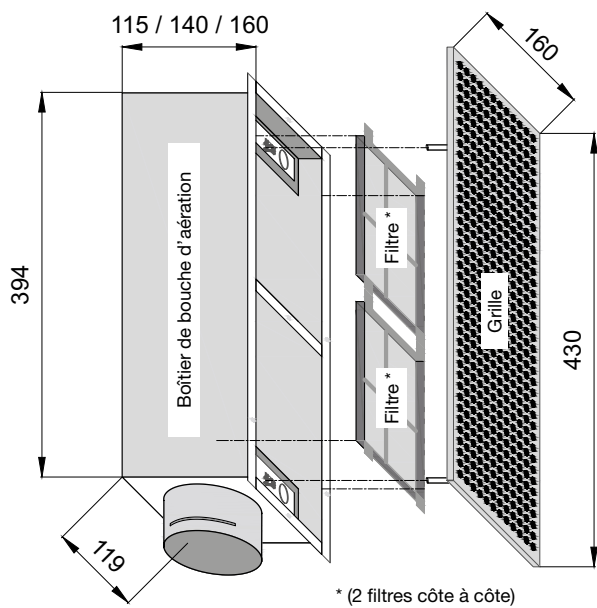
Tous les modèles sont disponibles en standard en blanc (RAL 9016) ou en acier inoxydable (Inox). Autres coloris et perforations disponibles sur demande selon les quantités commandées. Sous réserve de modifications techniques.

Sous réserve de modifications techniques. Brevet de protection déposé pour les différentes grilles design!

Dessins cotés



Dimensions



Zehnder ComfoDuct



Passage mural insonorisé
Spécification technique 060



Zehnder ComfoDuct Standard



Exemple de montage Zehnder ComfoDuct Standard

Texte de soumission

Caisson de passage d'air avec isolation acoustique. Boîtier en tôle galvanisée et coulisses synthétique. Convient à un débit de 30 m³/h max. à travers une cloison de 80 à 260 mm d'épaisseur. Les mêmes grilles utilisées pour les bouches d'aération Zehnder ComfoCase CLD conviennent au Zehnder ComfoDuct standard (livré sans grille).

Avantages

- Haute isolation acoustique
- Aucune lumière incidente
- Aucun soulèvement de poussière lors du fonctionnement
- Bonne circulation d'air
- Plusieurs modèles de grilles disponibles
- Montage simple et rapide
- Nettoyage facile

Références

Désignation	N° d'art.
Zehnder ComfoDuct Standard pour épaisseur de cloison 80 – 140 mm	990 324 052
Zehnder ComfoDuct Standard pour épaisseur de cloison 140 – 260 mm	990 324 053

Grilles design	Couleur	N° d'art.
Zehnder ComfoGrid Roma	Acier inox RAL9016	990 320 610 CH 990 320 611 CH
Zehnder ComfoGrid Pisa	Acier inox RAL9016	990 320 620 CH 990 320 621 CH
Zehnder ComfoGrid Torino	Acier inox RAL9016	990 320 630 CH 990 320 631 CH
Zehnder ComfoGrid Venezia	Acier inox RAL9016	990 320 640 CH 990 320 641 CH
Zehnder ComfoGrid Genua	Acier inox RAL9016	990 320 660 CH 990 320 661 CH

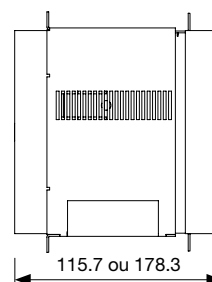
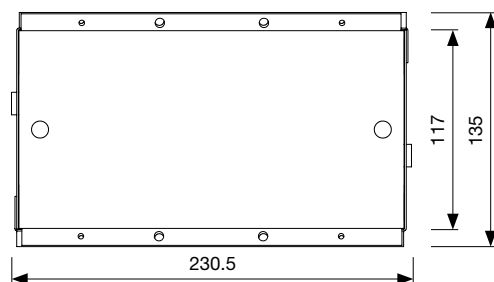
Dessins cotés

N° d'art. 990 324 052

115.7 mm

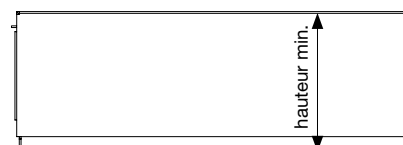
N° d'art. 990 324 053

178.3 mm



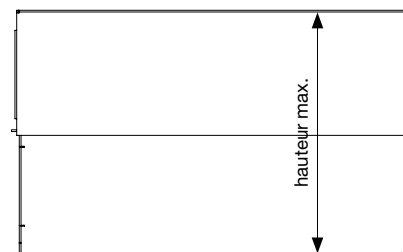
N° d'art. 990 324 052

80 – 140 mm

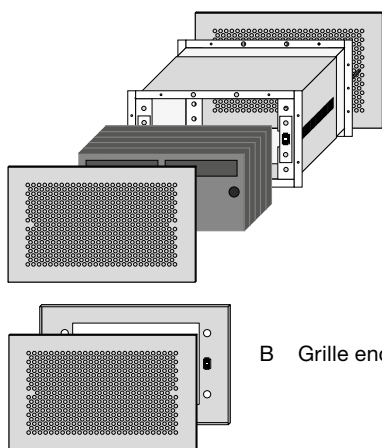


N° d'art. 990 324 053

140 – 260 mm

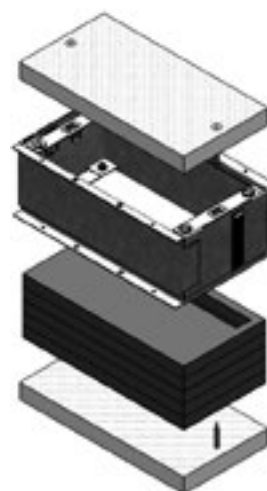


Montage



A Grille en applique

B Grille encastrée en option

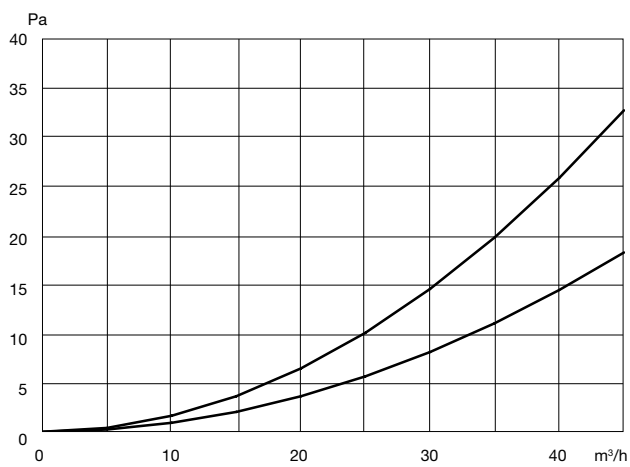


Le passage d'air Zehnder ComfoDuct est compatible avec les différents modèles de grilles Design, aussi bien en version applique (AP) qu'en version encastrée (UP).

DNE (différence de niveau en champ diffus)

Différence de niveau	Fréquence						
	63 Hz	125 Hz	250 Hz	500 Hz	1 kHz	2 kHz	4 kHz
avec grille design Zehnder ComfoGrid Roma	8	10.7	12.5	7.5	11.6	27.3	28.5
avec grille design Zehnder ComfoGrid Torino	8.1	10.8	12.4	7.4	11.7	25.2	25.1

Perte de charge



ComfoDuct Standard avec grille design Zehnder ComfoGrid Roma

ComfoDuct Standard avec grille design Zehnder ComfoGrid Torino

Zehnder ComfoDuct C

Passage insonorisé de plafond
Spécification technique 061



Exemple de montage au plafond Zehnder ComfoDuct C

Texte de soumission

Passage d'air insonorisé de plafond Zehnder ComfoDuct C, pour la pose au plafond, composé d'un boîtier en tôle galvanisée et de coulisses synthétique, pour des débits d'air jusqu'à 30 m³/h. Zehnder ComfoDuct C peut être habillé des mêmes grilles design que le boîtier de bouche d'aération Zehnder ComfoCase CLD (hors grille design).

Avantages

- Bonne isolation acoustique
- Aucune lumière incidente à travers les fentes de porte
- Aucun soulèvement de poussière lors du fonctionnement
- Bonne circulation d'air
- Plusieurs modèles de grilles design disponibles
- Montage simple et rapide sur un coffrage
- Nettoyage facile

Perte de charge

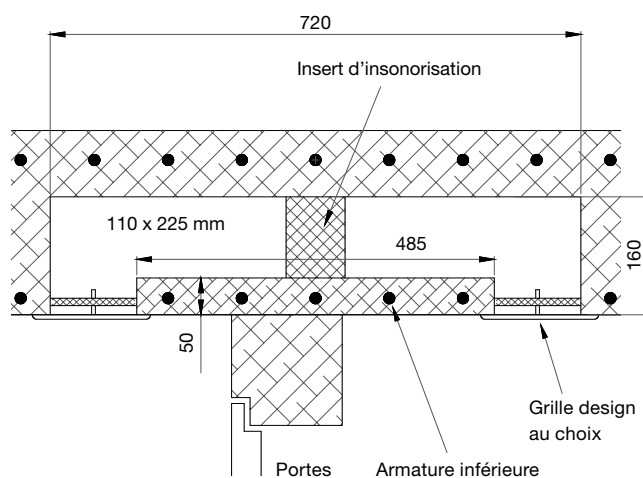
Débit volumétrique [m ³ /h]	ComfoDuct C avec grille Roma [Pa]	ComfoDuct C avec grille Torino [Pa]
10	1.9	1.5
20	6.4	4.8
30	15.1	9.4
40	26.7	14.9

Références

Désignation	N° d'art.
Zehnder ComfoDuct C	990 324 080

Grille design	N° d'art. RAL 9016	N° d'art. Inox
Zehnder ComfoGrid Roma	990 320 611 CH	990 320 610 CH
Zehnder ComfoGrid Pisa	990 320 621 CH	990 320 620 CH
Zehnder ComfoGrid Torino	990 320 631 CH	990 320 630 CH
Zehnder ComfoGrid Venezia	990 320 641 CH	990 320 640 CH
Zehnder ComfoGrid Genua	990 320 661 CH	990 320 660 CH

Dessin coté



Insonorisation

Abaissement du niveau sonore dans la bande d'octave [Hz]	ComfoDuct C avec grille Roma [dB]	ComfoDuct C avec grille Torino [dB]
63	9	10
125	11	11
250	12	12
500	7	7
1000	12	12
2000	27	26
4000	29	26

Zehnder ComfoDuct Attivo

Passage d'air
Spécification technique 197



Zehnder ComfoDuct Attivo Standard

Avantages

- Isolation acoustique efficace
- Aucune lumière incidente
- Par de soulèvement de poussière dans le passage
- Bonne circulation de l'air dans toute la pièce
- Construction discrète
- Montage simple et rapide
- Nettoyage aisé
- Connecteurs électriques

Texte de soumission

Passage de cloison insonorisant actif avec conduites galvanisées et boîtier en tôle thermolaquée, doté de deux ventilateurs. Convient à la ventilation des pièces isolées du circuit d'air jusqu'à max. 45 m³/h à travers une cloison de 80 mm à 150 mm d'épaisseur.

Commutateur réglable en continu et transformateur fournis à la livraison.

Références

Désignation	N° d'art.
Zehnder ComfoDuct Attivo Standard pour épaisseur de cloison 80 – 150 mm, complet, avec transformateur, régulateur, ventilateurs et conduites	988 218 000

Accessoires	N° d'art.
Conduites	988 218 005
Ventilateur axial	988 218 001
Régulateur Zehnder ComfoDuct Attivo	988 218 002

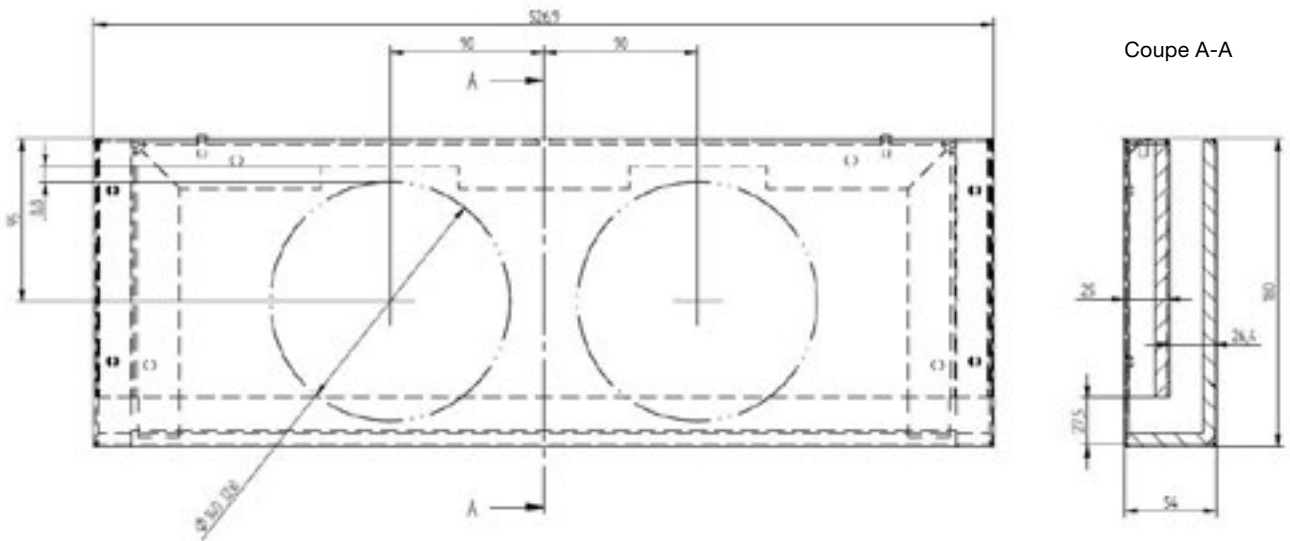
Commande / régulation



Régulateur du ventilateur

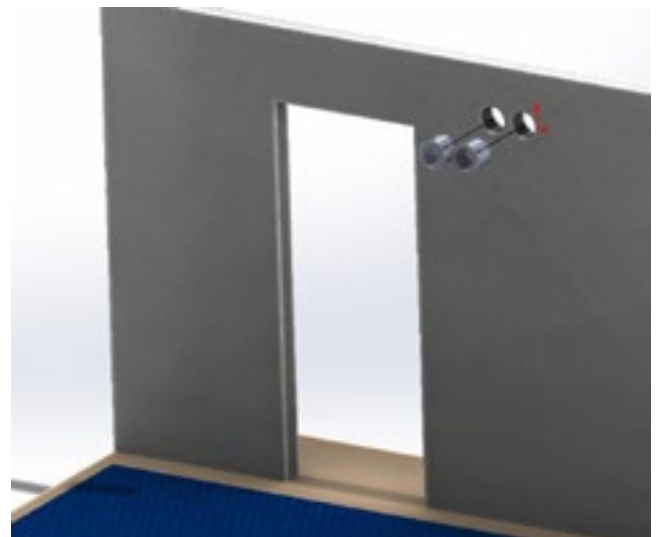
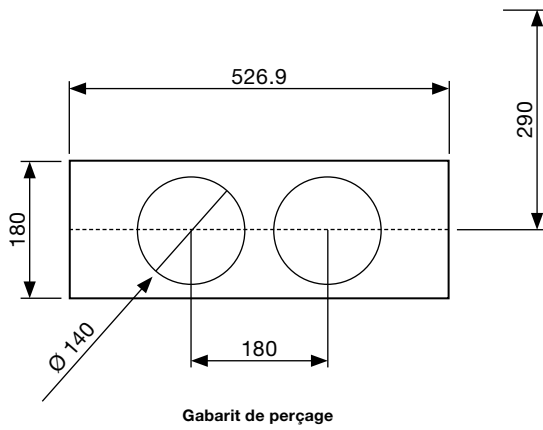
- Capacité de charge max. 12 V c.c./300 mA
- Intégration à une prise encastrable taille 1
- Avec bouton rotatif et plaque frontale au design Feller
- Raccords au moyen de barrettes de connexion
- Contrôle préalable du fonctionnement

Dessins cotés

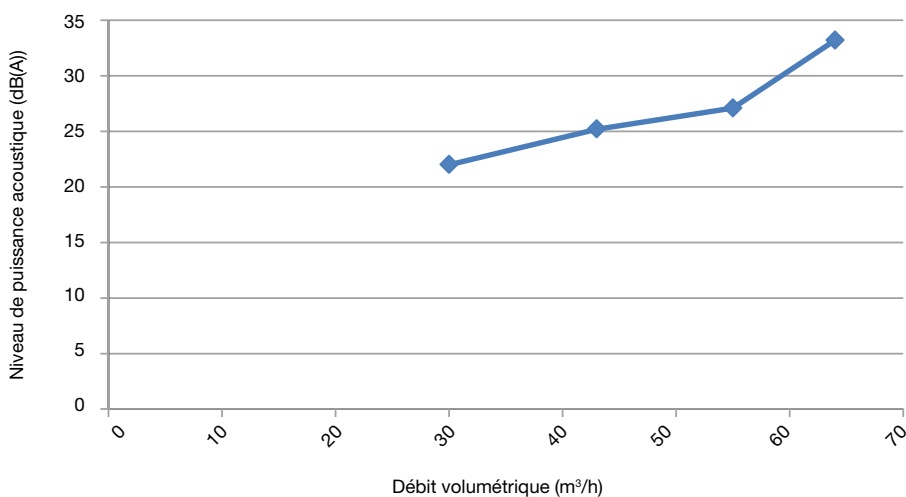
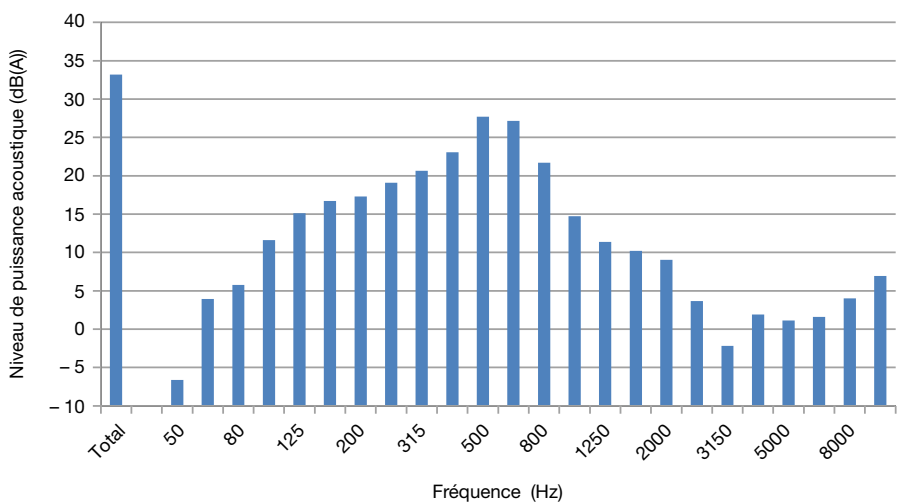


Préparation du montage

Perçages pour ventilateurs



Données mesurées sur le système complet/vitesse max.



Données mesurées sur le ventilateur axial Zehnder Comfosystems / ebm papst

Puissance électrique absorbée: 1.5W à 10V (pour les deux ventilateurs)

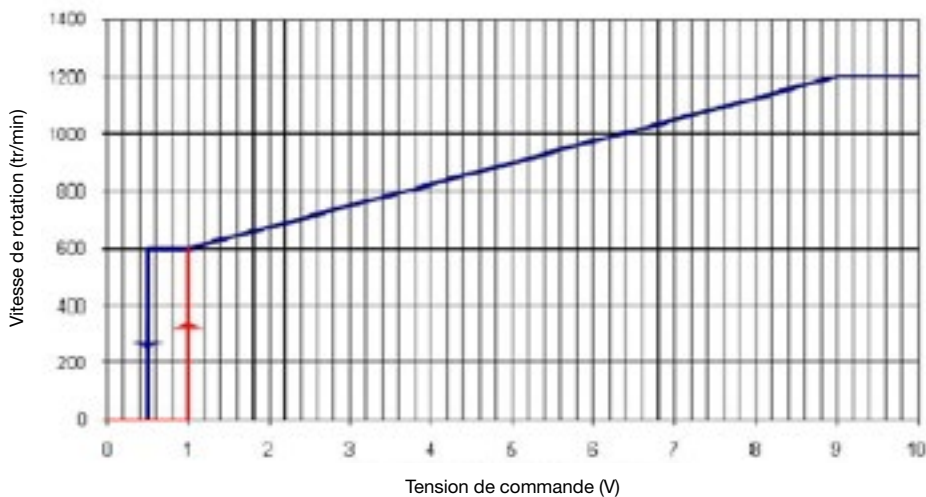
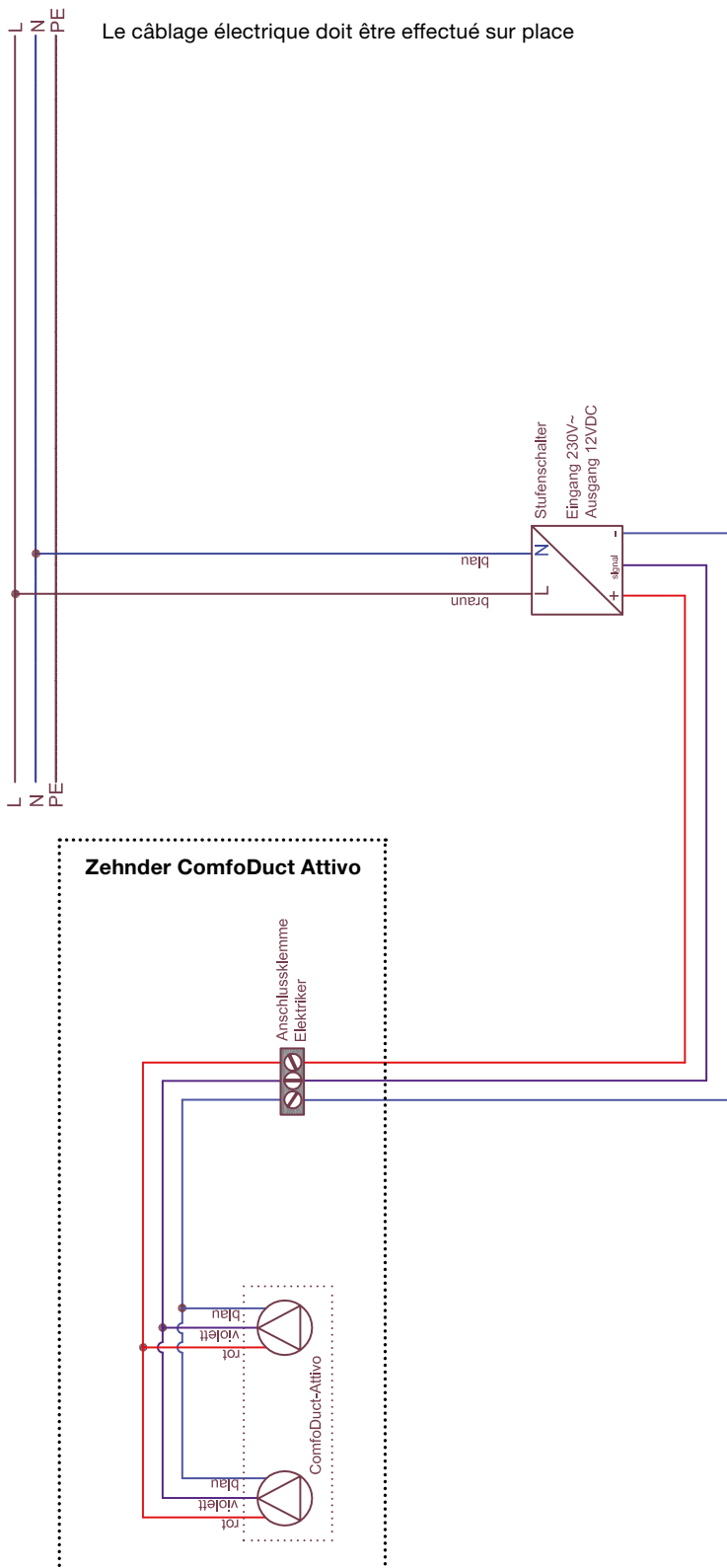


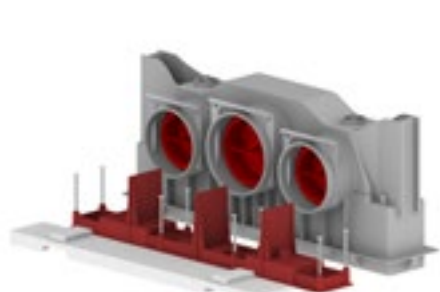
Schéma de raccordement



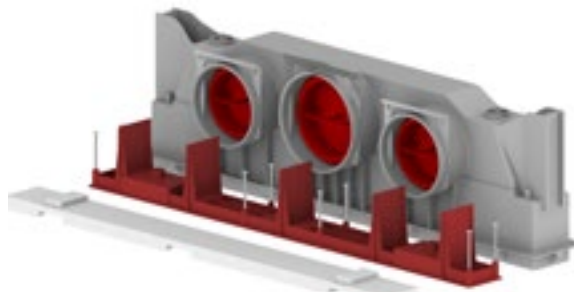
Zehnder ComfoCase CSB-P

zehnder

Caisson d'encastrement (plastique) pour bouches d'aération linéaires, grilles linéaires et grilles design Flat
Spécification technique 198



Zehnder ComfoCase CSB-P 400



Zehnder ComfoCase CSB-P 600

Utilisation

Le caisson d'encastrement Zehnder ComfoCase CSB-P est disponible dans les tailles 400 et 600 pour le montage au plafond ou au mur de différents modèles de sortie, tels que les fentes de sortie Zehnder ComfoGrid Togo, Lamina, Bilamina et Linea, ainsi que les grilles design Zehnder ComfoGrid Flat Venezia et Torino. Le caisson d'encastrement Zehnder ComfoCase CSB-P 400 a été conçu pour un débit volumétrique maximal de 2 x 26 m³/h (Zehnder ComfoTube 75) ou 39 m³/h (Zehnder ComfoTube 90). Le caisson d'encastrement Zehnder ComfoCase CSB-P 600 a été conçu pour un débit volumétrique maximal de 2 x 39 m³/h (Zehnder ComfoTube 90) ou 61 m³/h (Zehnder ComfoTube 110).

La section libre de la fente de sortie correspondante est déterminante pour le débit volumétrique.

Avantages

- Convient pour un montage mural ou au plafond
- Filtre pour air vicié correspondant (option)
- Réglage du débit d'air avec Zehnder ComfoSet (court)
- Nettoyage aisé
- Même boîtier pour l'air pulsé et l'air extrait
- Élément anti-encrassement et film hygiénique
- Clous en aluminium
- Système de protection pour les travaux

Texte de soumission

Le caisson convient comme caisson d'aération et d'extraction et est fabriqué dans un plastique noir résistant aux chocs (conforme à la norme Reach). Le caisson est généralement livré sous forme de kit. Ce dernier contient le caisson, un couvercle, un coulisseau de blocage, des tiges de fixation, des agrafes de fixation, des clous et un système de protection pour les travaux. À une vitesse de l'air de 2,5 m/s, la quantité d'air pulsé / d'air vicié maximale autorisée par la norme est limitée, d'une part, par le tube de ventilation et, d'autre part, par la fente de sortie utilisée. Le filtre pour air vicié est disponible comme accessoire et n'est pas fourni dans le kit.

Références

Désignation	N° d'art.
Zehnder ComfoCase CSB-P 400, 2 x 75 + 1 x 90 2 x raccord ComfoTube 75 / 1 x raccord ComfoTube 90 / boîtier encastré synthétique (ne convient pas pour Riga)	990 321 745
Zehnder ComfoCase CSB-P 600, 2 x 90 + 1 x 110 2 x raccord ComfoTube 90 / 1 x raccord ComfoTube 110 / boîtier encastré synthétique (ne convient pas pour Riga)	990 321 746
ComfoFix Kit d'équerres de montage pour CSB-P utilisé comme sortie murale	988 321 646

Bouches d'aération / Grilles	Couleur	N° d'art.
Bouche d'aération linéaire Zehnder ComfoGrid Lamina 400	Aluminium RAL 9016	990 321 740 988 321 741
Bouche d'aération linéaire Zehnder ComfoGrid Lamina 600	Aluminium RAL 9016	990 321 760 988 321 761
Bouche d'aération linéaire Zehnder ComfoGrid Bilamina 400	Aluminium RAL 9016	990 321 640 988 321 641
Bouche d'aération linéaire Zehnder ComfoGrid Bilamina 600	Aluminium RAL 9016	990 321 660 988 321 661
Bouche d'aération linéaire Zehnder ComfoGrid Linea 400	Asp. verre noir Asp. verre blanc Acier inox	990 321 790 990 321 791 990 321 792
Bouche d'aération linéaire Zehnder ComfoGrid Linea 600	Asp. verre noir Asp. verre blanc Acier inox	990 321 793 990 321 794 990 321 795
Grille linéaire Zehnder ComfoGrid Togo 400	Aluminium RAL 9016	988 321 520 988 321 524
Grille linéaire Zehnder ComfoGrid Togo oblique 400	Aluminium RAL 9016	988 321 521 988 321 525
Grille linéaire Zehnder ComfoGrid Togo 600	Aluminium RAL 9016	988 321 620 988 321 624
Grille linéaire Zehnder ComfoGrid Togo oblique 600	Aluminium RAL 9016	988 321 621 988 321 625
Grille design Zehnder ComfoGrid Flat Torino	RAL 9016 Acier inox	988 322 612 988 322 613
Grille design Zehnder ComfoGrid Flat Venezia	RAL 9016 Acier inox	988 322 610 988 322 611

Accessoires	N° d'art.
Zehnder ComfoFit Réduction de ComfoTube 90 à ComfoTube 75 pour des raccords ComfoTube 90	990 322 010
Régulation du débit d'air Zehnder ComfoSet 75	988 320 030
Régulation du débit d'air Zehnder ComfoSet 90 court, L = 30 mm	988 320 031
Régulation du débit d'air Zehnder ComfoSet 110	988 320 029

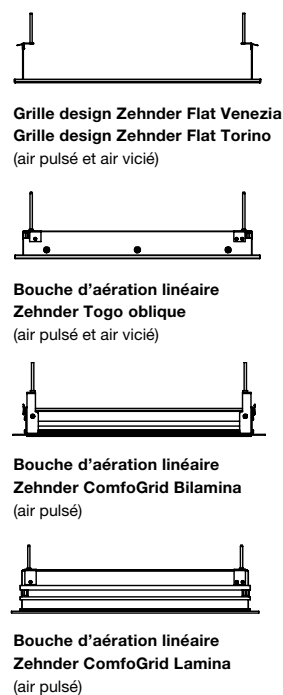
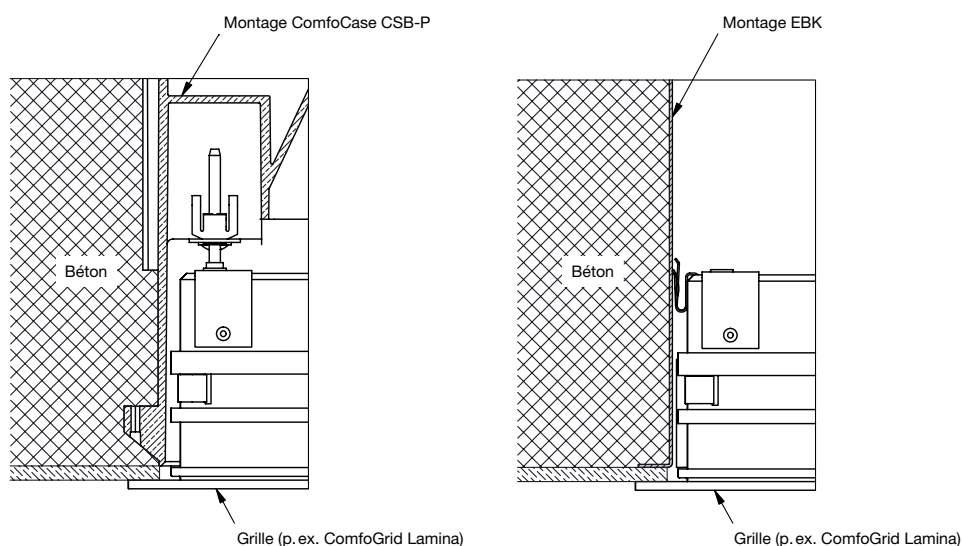
Filtres	N° d'art.
Filtre pour air vicié Zehnder ComfoCase CSB-P 400 ISO Coarse 55 % (G3)	990 321 768
Filtre pour air vicié Zehnder ComfoCase CSB-P 600 ISO Coarse 55 % (G3)	990 321 769

Important

Avant le montage du boîtier, il faut en retirer les pièces détachées. La séquence de montage est indiquée dans la notice de montage.

Le couvercle synthétique doit être retiré avant de poursuivre le traitement du plafond (p. ex. application d'une couche de plâtre). Cette opération est nécessaire à l'obtention d'un bord net. Après le décoffrage, le couvercle synthétique est remplacé par le couvercle hygiénique compris dans la livraison.

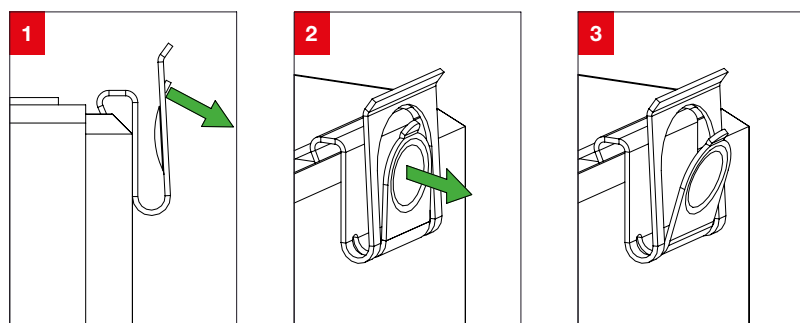
Montage au plafond*



* Le CSB-P est livré avec une notice de montage détaillée

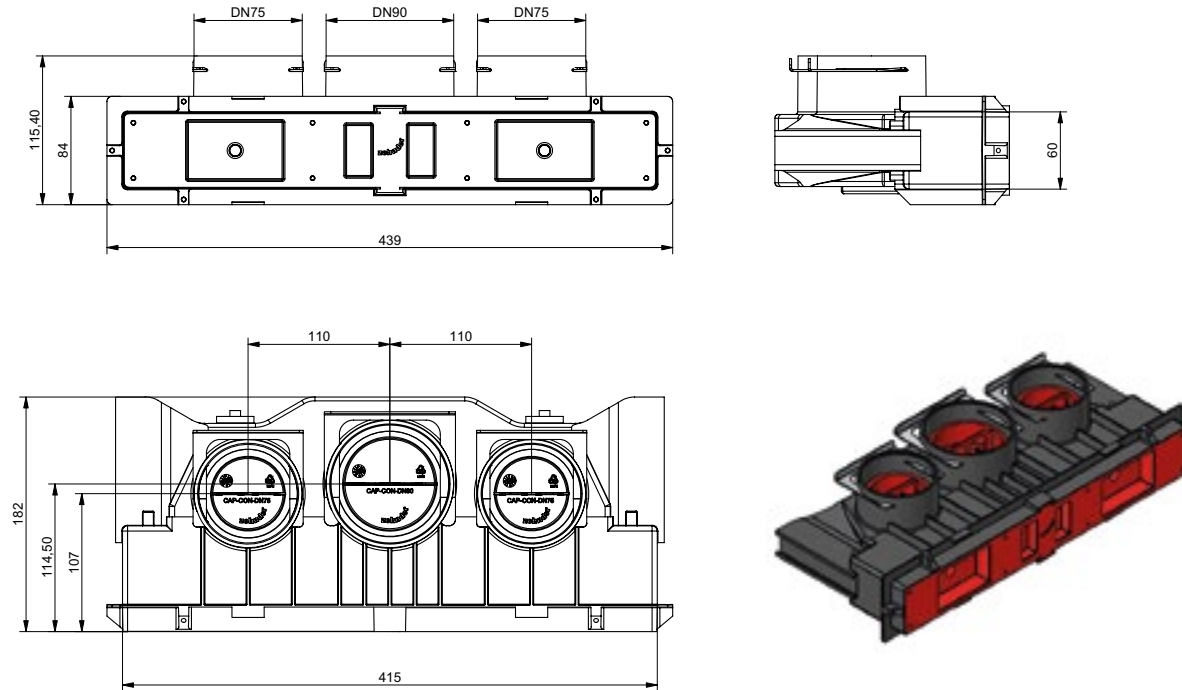
Consigne de montage

Le montage du caisson d'encastrement Zehnder ComfoCase CSB-P en plastique est réalisé au moyen de la tige de montage fournie dans le kit. Le montage du caisson d'encastrement Zehnder EBK en tôle d'acier galvanisé est réalisé au moyen de l'agrafe de fixation également fournie.

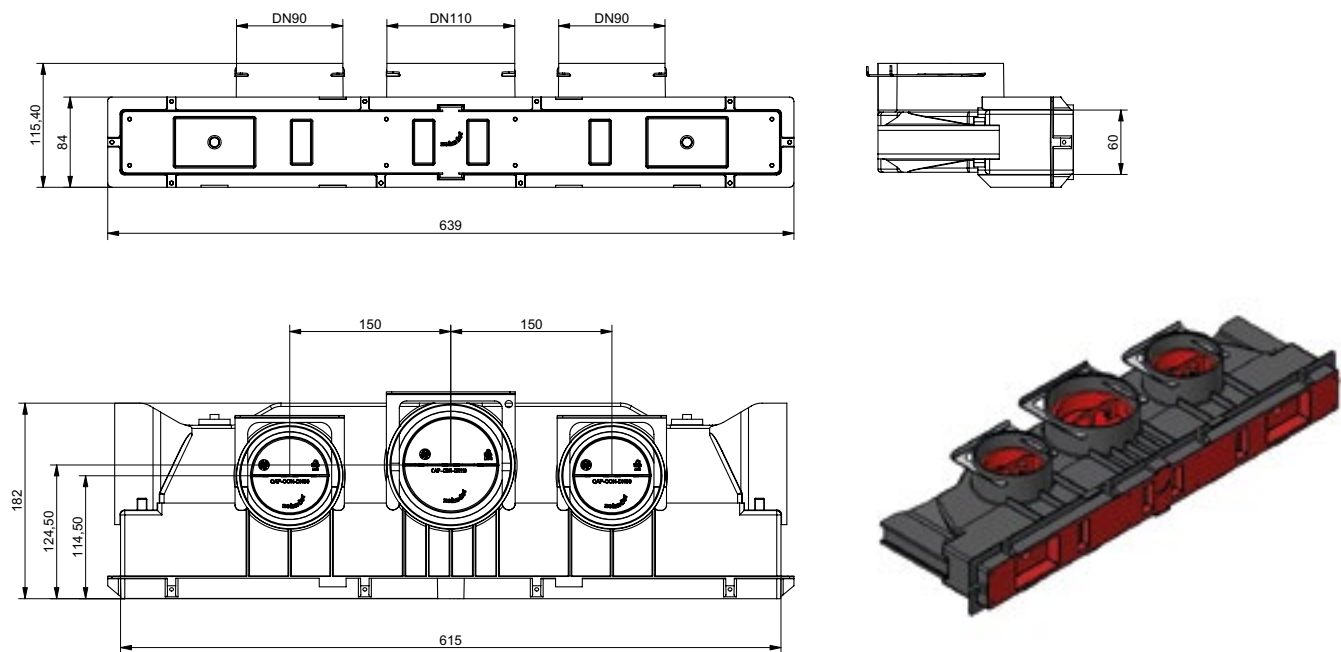


Dessins cotés

Zehnder ComfoCase CSB-P 400, 2 x 75 + 1 x 90



Zehnder ComfoCase CSB-P 600, 2 x 90 + 1 x 110



Zehnder ComfoCase EBK

Boîtier encastré pour bouche d'aération linéaire
Spécification technique 199



Zehnder ComfoCase EBK

Utilisation

Le boîtier encastré Zehnder ComfoCase EBK est utilisé pour le montage au plafond des diverses versions de bouches de soufflage, telles que les bouches d'aération linéaires Zehnder Comfo-Grid

Togo/Riga ou Lamina et les grilles design. Pour le montage au plancher, ce sont surtout des modèles de grilles design en inox qui sont employés (protection contre les rayures).

Boîtier

Le boîtier est en tôle galvanisée, il est livré sous forme de kit et représente une alternative au Zehnder ComfoCase CSB-P 400/600. Le kit comprend: boîtier, raccords, coulisseau de blocage, clous de fixation, couvercle hygiénique (en bois).

Intégration

Le bois présent pour des raisons d'hygiène comme pour le respect des dimensions de l'ouverture se trouve dans l'ouverture fonctionnelle du boîtier encastré. Il ne doit pas être fixé à fleur du boîtier. Des pièces d'écartement sont intégrées au boîtier pour ce couvercle et ne doivent être retirées qu'après le coffrage. Simple cloutage sur le coffrage possible.

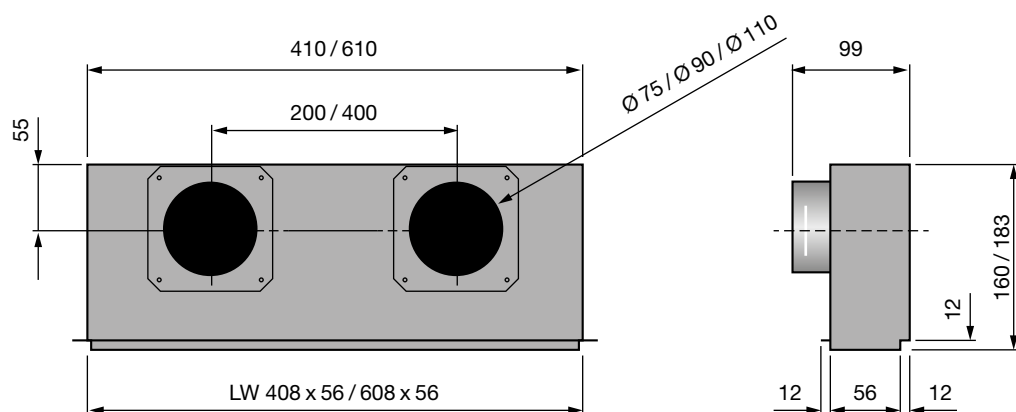
Références

Désignation	N° d'art.
Boîtier encastré Zehnder ComfoCase EBK 400 x 50 mm tôle d'acier galvanisée	
2 x raccords ComfoTube 75	988 321 431
1 x raccord ComfoTube 90	988 321 432
1 x raccord ComfoTube flat 51, à l'arrière	988 321 437

Boîtier encastré Zehnder ComfoCase EBK 600 x 50 mm tôle d'acier galvanisée	
1 x raccord ComfoTube 90	988 321 634
2 x raccords ComfoTube 90	988 321 633
1 x raccord ComfoTube 110	988 321 635

Accessoires	N° d'art.
Zehnder ComfoFit Réduction de ComfoTube 90 à ComfoTube 75 pour des raccords ComfoTube 90	990 322 010
Zehnder ComfoFresh Cadre télescopique pour Zehnder ComfoCase EBK 400 x 50 H 70 – 130 mm, pour montage au plafond Convient pour: grilles design Zehnder ComfoGrid Lamina, Bilamina, Togo, Riga ou Flat (Inox)	988 321 650
Zehnder ComfoFresh Cadre télescopique pour Zehnder ComfoCase EBK 400 x 50 H 115 – 185 mm, pour montage dans le sol Convient pour: grille design Zehnder Flat (inox)	988 320 403
Zehnder ComfoFresh Cadre télescopique pour Zehnder ComfoCase EBK 600 x 50 H 70 – 130 mm pour montage au plafond Convient pour: grilles design Zehnder ComfoGrid Lamina, Bilamina, Togo ou Riga	988 321 651

Dessin coté



Boîtier encastré	Ecartement horizontal des raccords	
Zehnder ComfoCase EBK 400 x 50 mm	pour 1 raccord	au milieu
Zehnder ComfoCase EBK 400 x 50 mm	pour 2 raccords	200 mm
Zehnder ComfoCase EBK 600 x 50 mm	pour 1 raccord	au milieu
Zehnder ComfoCase EBK 600 x 50 mm	pour 2 raccords	300 mm

Zehnder ComfoGrid Lamina

Bouche d'aération linéaire
Spécification technique 049



Zehnder ComfoGrid Lamina

Texte de soumission

Bouche d'aération linéaire à haute induction Zehnder ComfoGrid Lamina pour une entrée d'air dissimulée. La direction de pulsion peut être modifiée à l'aide de deux lamelles intérieures. Débit d'air max. du Zehnder ComfoGrid Lamina 400: 40 m³/h; Zehnder ComfoGrid Lamina 600: 60 m³/h. Les boîtiers encastrés Zehnder ComfoCase permettent de monter la bouche d'aération au mur ou au plafond. Ces boîtiers possèdent un ou plusieurs manchons de raccordement exactement adaptés au ComfoTube de Zehnder, loquets de blocage compris.

La bouche d'aération linéaire Zehnder ComfoGrid Lamina convient uniquement pour l'air neuf.

Avantages

- Entrée d'air dissimulée
- Débit d'air à haute induction pour une ventilation hybride optimale
- Ventilation sans courants d'air, même avec de l'air pulsé frais
- Débits d'air max. 40 m³/h à 400 mm resp. 60 m³/h à 600 mm

Installation

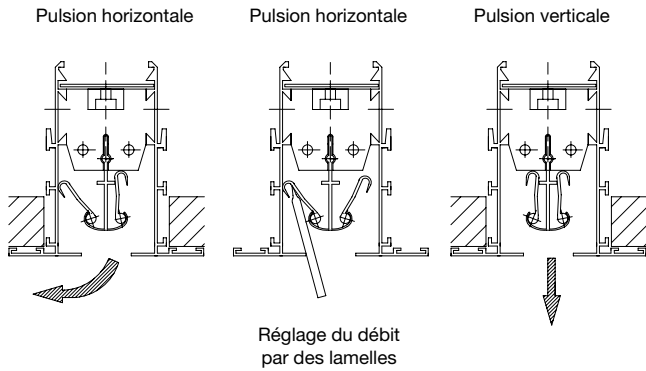
Pour une installation adéquate, l'attache en S intégrée doit être utilisée avec les caissons d'encastrement en tôle d'acier galvanisé. La goupille fournie doit être utilisée avec les caissons d'encastrement en matière plastique.

Références

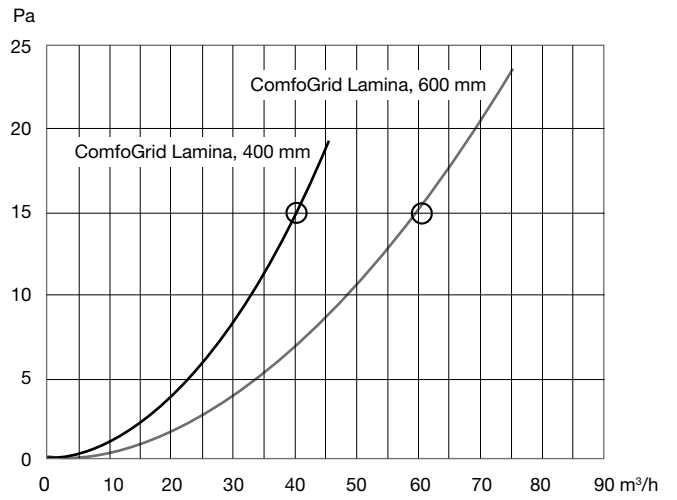
Désignation	N° d'art. RAL 9016	N° d'art. Aluminium anodisé
Zehnder ComfoGrid Lamina 400	988 321 741	990 321 740
Zehnder ComfoGrid Lamina 600	988 321 761	990 321 760

Accessoires	N° d'art.
Boîtier encastré synthétique Zehnder ComfoCase CSB-P 400 1 x raccord ComfoTube 90 et 2 x raccord ComfoTube 75	990 321 745
Boîtier encastré synthétique Zehnder ComfoCase CSB-P 600 1 x raccord ComfoTube 110 et 2 x raccord ComfoTube 90	990 321 746
Zehnder ComfoFix Kit d'équerres de montage pour CSB-P 400 (boîtier encastré synthétique)	988 321 646
Boîtier encastré Zehnder ComfoCase EBK 400 x 50 mm tôle d'acier galvanisée 2 x raccords ComfoTube 75 1 x raccord ComfoTube 90 1 x raccord ComfoTube flat 51, à l'arrière	988 321 431 988 321 432 988 321 437
Boîtier encastré Zehnder ComfoCase EBK 600 x 50 mm tôle d'acier galvanisée 1 x raccord ComfoTube 90 2 x raccords ComfoTube 90 1 x raccord ComfoTube 110	988 321 634 988 321 633 988 321 635

Possibilités de réglage

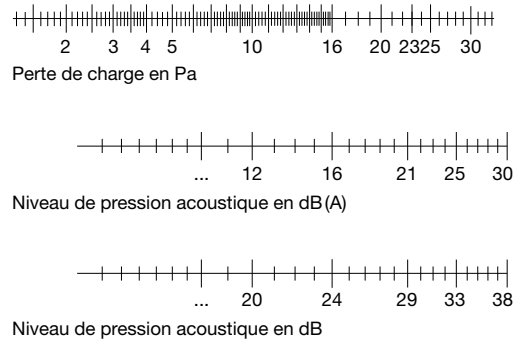
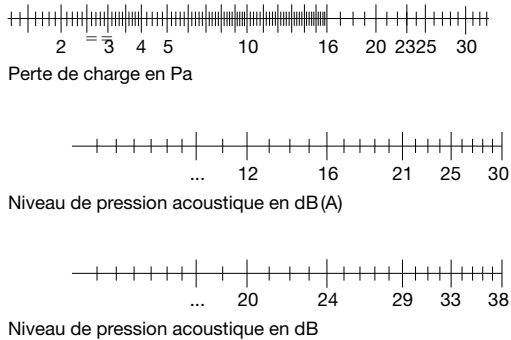
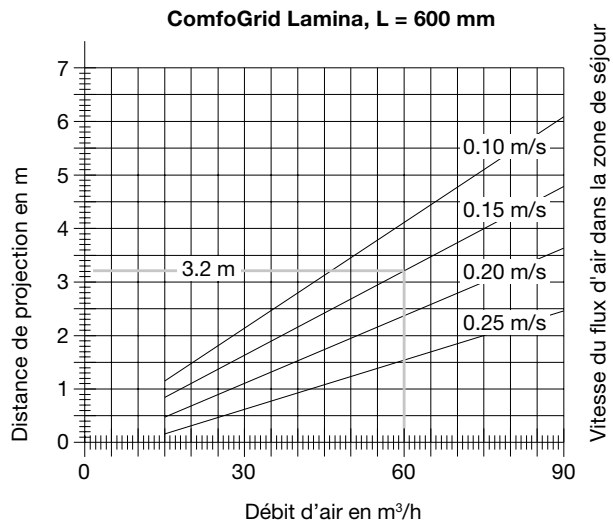
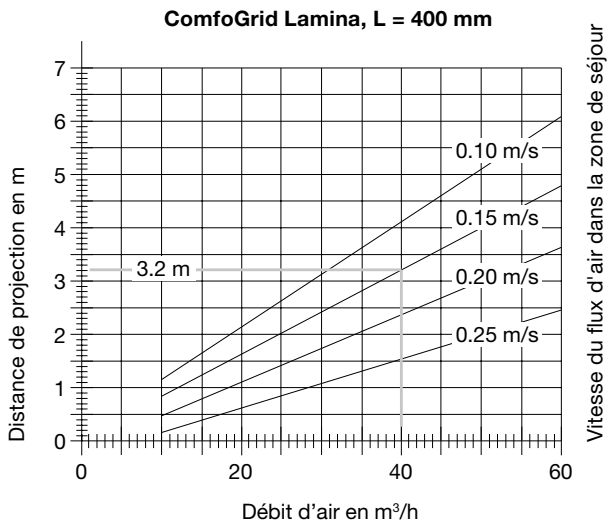


Perte de charge



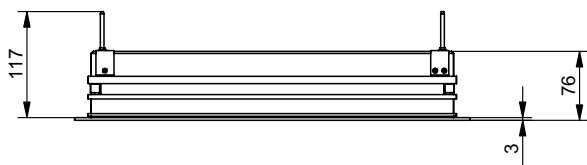
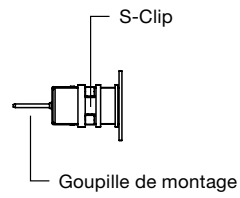
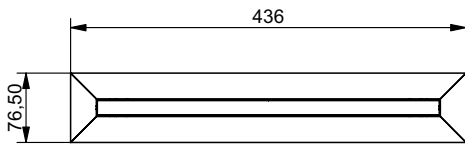
Bouche d'aération linéaire de pulsion Zehnder ComfoGrid pour montage au plafond

Graphiques de sélection «Distance de projection», «Perte de charge» et «Niveau sonore»

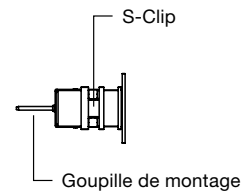
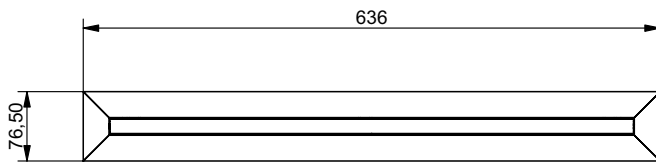


Dessin coté

Zehnder ComfoGrid Lamina 400



Zehnder ComfoGrid Lamina 600



Zehnder ComfoGrid Bilamina

Bouche d'aération linéaire
Spécification technique 045



Zehnder ComfoGrid Bilamina

Texte de soumission

Bouche d'aération linéaire à haute induction Zehnder ComfoGrid Bilamina pour une entrée d'air dissimulée. La direction de pulsion peut être modifiée à l'aide d'équerres. Débit d'air max. de la bouche d'aération Zehnder ComfoGrid Bilamina 400: 40 m³/h; Zehnder ComfoGrid Bilamina 600: 60 m³/h. Les boîtiers encastrés Zehnder ComfoCase permettent de monter la bouche d'aération au mur ou au plafond. Ces boîtiers possèdent un ou plusieurs manchons de raccordement exactement adaptés au ComfoTube de Zehnder.

La bouche d'aération linéaire Zehnder ComfoGrid Bilamina convient uniquement pour l'air neuf.

Avantages

- Entrée d'air dissimulée
- Débit d'air à haute induction pour une ventilation hybride optimale
- Ventilation sans courants d'air, même avec de l'air pulsé frais
- Débits d'air max. 40 m³/h à 400 mm resp. 60 m³/h à 600 mm

Installation

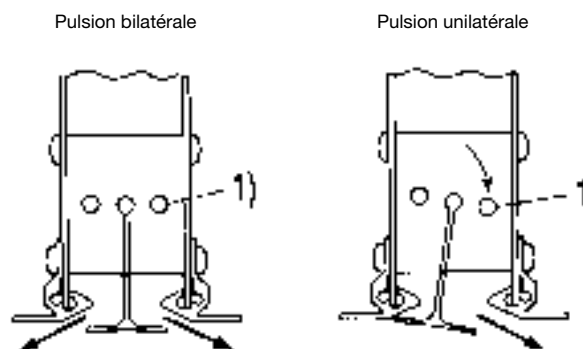
Pour une installation adéquate, l'attache en S intégrée doit être utilisée avec les caissons d'encastrement en tôle d'acier galvanisé. La goupille fournie doit être utilisée avec les caissons d'encastrement en matière plastique.

Références

Désignation	N° d'art. RAL 9016	N° d'art. Aluminium anodisé
Zehnder ComfoGrid Bilamina 400	988 321 641	990 321 640
Zehnder ComfoGrid Bilamina 600	988 321 661	990 321 660

Accessoires	N° d'art.
Boîtier encastré synthétique Zehnder ComfoCase CSB-P 400 1 x raccord ComfoTube 90 et 2 x raccord ComfoTube 75	990 321 745
Boîtier encastré synthétique Zehnder ComfoCase CSB-P 600 1 x raccord ComfoTube 110 et 2 x raccord ComfoTube 90	990 321 746
Zehnder ComfoFix Kit d'équerres de montage pour CSB-P 400 (boîtier encastré synthétique)	988 321 646
Boîtier encastré Zehnder ComfoCase EBK 400 x 50 mm tôle d'acier galvanisée 2 x raccords ComfoTube 75 1 x raccord ComfoTube 90 1 x raccord ComfoTube flat 51, à l'arrière	988 321 431 988 321 432 988 321 437
Boîtier encastré Zehnder ComfoCase EBK 600 x 50 mm tôle d'acier galvanisée 1 x raccord ComfoTube 90 2 x raccords ComfoTube 90 1 x raccord ComfoTube 110	988 321 634 988 321 633 988 321 635

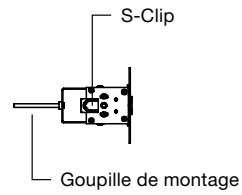
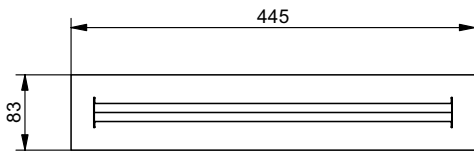
Possibilités de réglage



¹⁾ Vis de réglage

Dessin coté

Zehnder ComfoGrid Bilamina 400



Zehnder ComfoGrid Bilamina 600

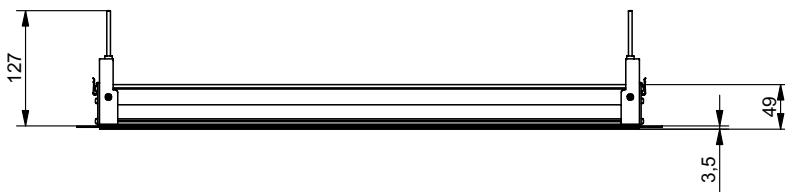
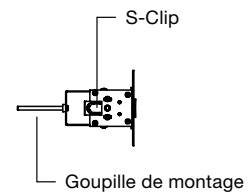
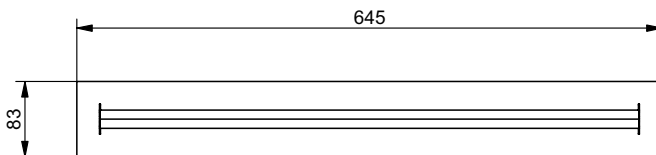


Tableau de données

Zehnder ComfoGrid Bilamina 400

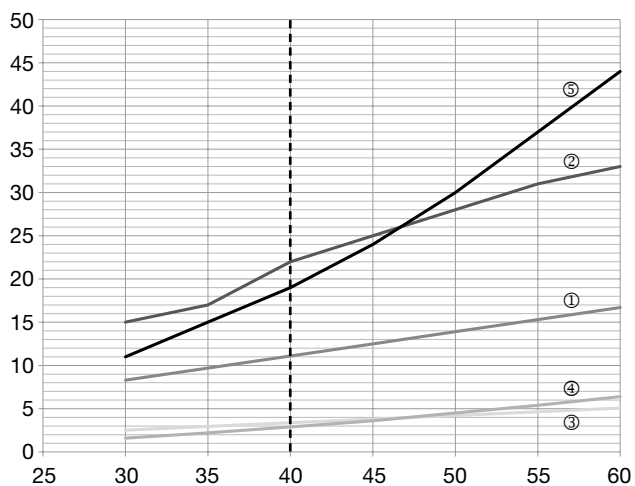
Débit d'air	Distance de projection	Perte de charge	Débit volumétrique	Niveau de puissance acoustique	Vitesse du flux d'air sortant
m ³ /h	m	Pa	l/s	db(A)	m/s
30	1.6	11	8.3	15	2.53
35	2.2	15	9.7	17	2.96
40	2.9	19	11.1	22	3.38
45	3.6	24	12.5	25	3.80
50	4.5	30	13.9	28	4.22
55	5.4	37	15.3	31	4.64
60	6.4	44	16.7	33	5.08

Zehnder ComfoGrid Bilamina 600

Débit d'air	Distance de projection	Perte de charge	Débit volumétrique	Niveau de puissance acoustique	Vitesse du flux d'air sortant
m ³ /h	m	Pa	l/s	db(A)	m/s
45	1.6	10	12.5	16	2.53
50	2.0	13	13.9	18	2.81
55	2.4	16	15.3	23	3.09
60	2.8	19	16.7	25	3.37
65	3.3	22	18.1	27	3.65
70	3.9	26	19.4	30	3.93
75	4.4	30	20.8	32	4.21

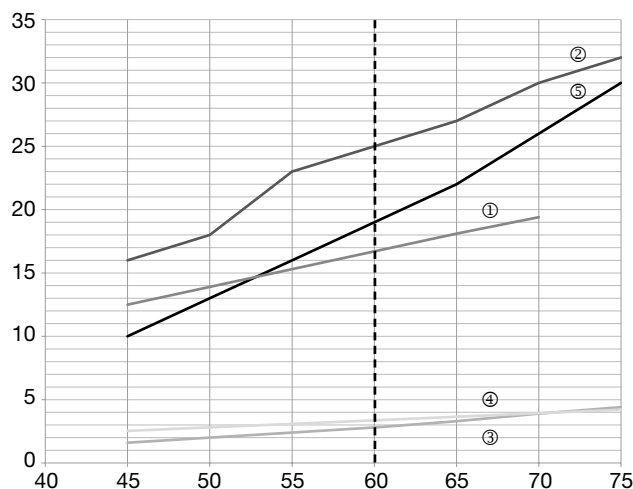
Zehnder ComfoGrid Bilamina 400

(comportement par rapport au débit d'air)



Zehnder ComfoGrid Bilamina 600

(comportement par rapport au débit d'air)



- ① Débit d'air en l/s
- ② Niveau de pression acoustique de l'appareil en dB(A)
- ③ Vitesse du flux d'air sortant en m/s
- ④ Distance de projection en m
- ⑤ Perte de charge en Pa

Zehnder ComfoGrid Linea

Bouche d'aération linéaire
Spécification technique 206



Zehnder ComfoGrid Linea

Généralités

Les bouches d'aération linéaires Zehnder ComfoGrid Linea peuvent être utilisées dans les zones d'air vicié et d'air pulsé des systèmes de ventilation confort et veillent à une distribution d'air efficace dans les pièces de vie. Grâce à leur design moderne en trois surfaces différentes de grande qualité, elles peuvent s'intégrer élégamment et en toute discrétion dans chaque intérieur moderne.

Conçues pour le montage au mur et au plafond, les bouches d'aération linéaires Zehnder ComfoGrid Linea sont combinées à des caissons encastrés ComfoCase CSB-P de Zehnder qui forment le lien entre le système de distribution d'air et les bouches d'aération linéaires. Les bouches d'aération linéaires sont disponibles avec les caissons d'encastrement Zehnder ComfoCase CSB-P adaptés dans deux largeurs (400 et 600 mm), un montage flexible étant garanti dans chaque situation d'encastrement. Grâce au débit volumétrique élevé de 40 m³/h (400 mm) et de 60 m³/h (600 mm), les bouches d'aération linéaires couvrent un grand nombre de domaines d'application.

Le caisson d'encastrement optimisé pour le montage peut être utilisé de manière particulièrement facile à entretenir grâce aux boîtiers en plastique. De même, il empêche la pénétration d'impuretés pendant la phase de construction grâce à des éléments anti-encrassement spéciaux et il peut être employé de manière universelle avec des tubes ronds Zehnder de n'importe quel diamètre.

Remarque: Les Zehnder Comfo Grid Linea ne peuvent être utilisés qu'en combinaison avec les caissons d'encastrement Zehnder ComfoCase CSB-P 400 et 600 (plastique), mais pas avec les Zehnder ComfoCase EBK 400x50 mm et 600x50 mm (tôle).

Avantages

- **Design unique:** trois surfaces de grande qualité d'aspect verre noir et blanc ou en acier inoxydable (s'appuyant sur les corps de chauffe design Zenia et Deseo Verso), une intégration discrète dans le plafond ou le mur, une coupe élégante et moderne avec une façade opaque
- **Faible hauteur** de 6 mm max.
- **Nombreuses possibilités d'utilisation** pour l'air vicié et pulsé, deux longueurs différentes (436 mm et 636 mm), raccords universels pour des tubes ronds sur des caissons d'encastrement Zehnder ComfoCase CSB-P
- **Montage rapide** grâce à une méthode de montage éprouvée avec des coulisseaux de blocage
- **Débits d'air élevés** possibles jusqu'à 40 m³/h (ComfoGrid Linea 400) et/ou 60 m³/h (ComfoGrid Linea 600)
- **Hygiène optimale:** en fonctionnement air vicié, des filtres en option empêchent la pénétration de poussière dans le système de distribution d'air
- **Installation sûre** grâce à une fixation supplémentaire des bouches d'aération linéaires à l'aide d'un cordon en nylon pour la sécurité anti-chute, par exemple lors du remplacement des filtres

Exemples de montage



Spécifications techniques générales

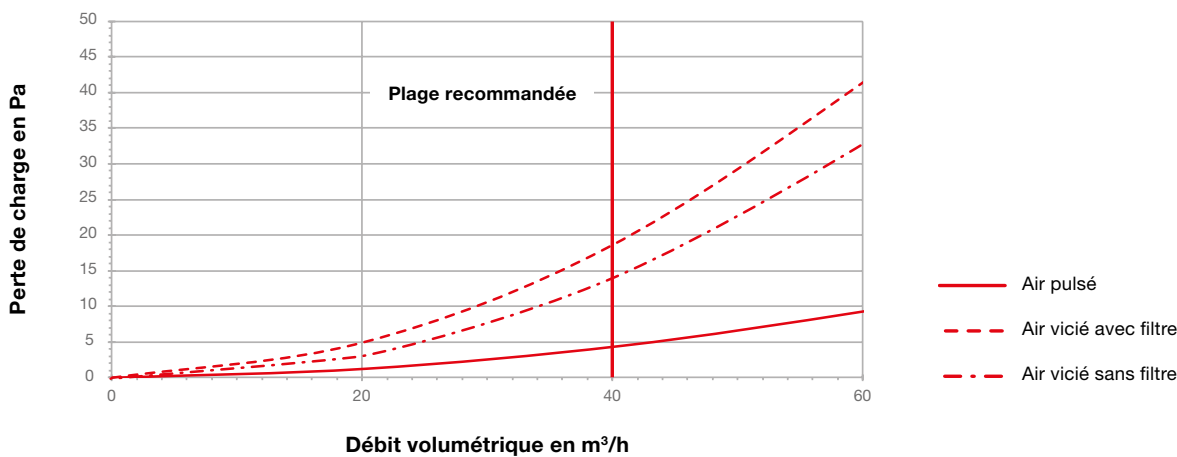
Matériau	Boîtier: Tôle d'acier galvanisée Cache: Plexiglas, acier inoxydable V4A
Surface	Aspect verre noir Aspect verre blanc Acier inoxydable brossé
Dimensions	ComfoGrid Linea 400 (L x B): 436 mm x 76 mm ComfoGrid Linea 600 (L x B): 636 mm x 76 mm
Domaine d'application recommandé	ComfoGrid Linea 400: jusqu'à 40 m ³ /h pour une ventilation nominale ComfoGrid Linea 600: jusqu'à 60 m ³ /h pour une ventilation nominale
Lieu de montage	Mur et plafond
Température de service	jusqu'à 60 °C
Section libre	ComfoGrid Linea 400: 7.370 mm ² ComfoGrid Linea 600: 11.270 mm ²



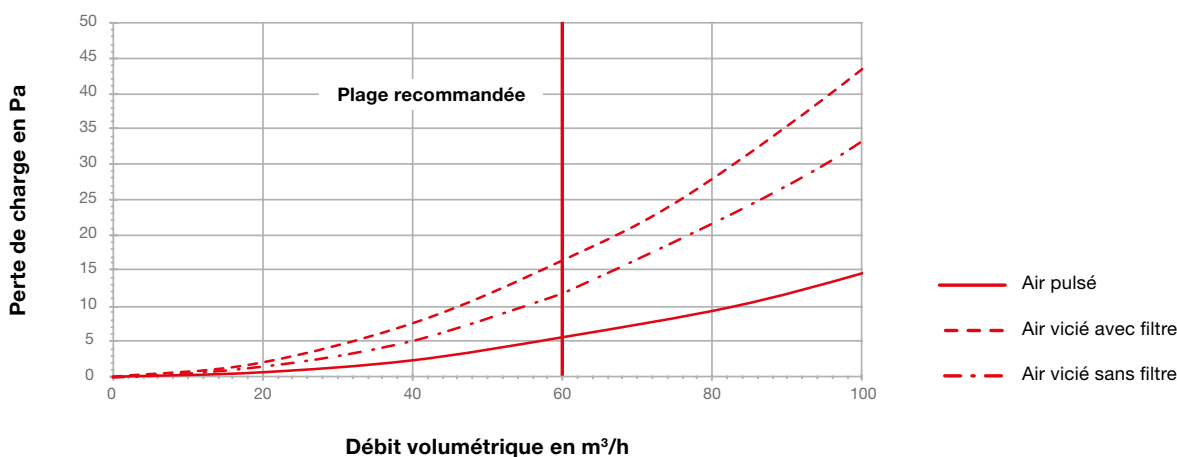
Courbes caractéristiques / données mesurées

Pertes de charge

Zehnder ComfoGrid Linea 400

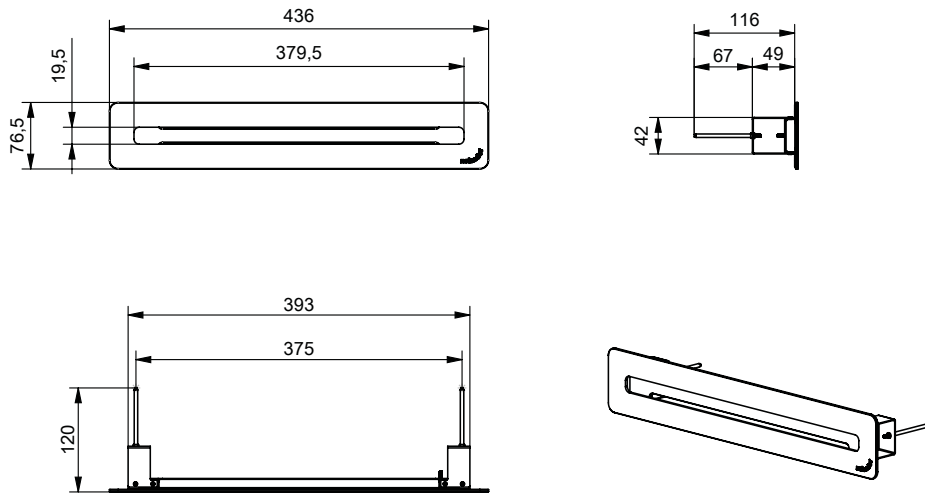


Zehnder ComfoGrid Linea 600

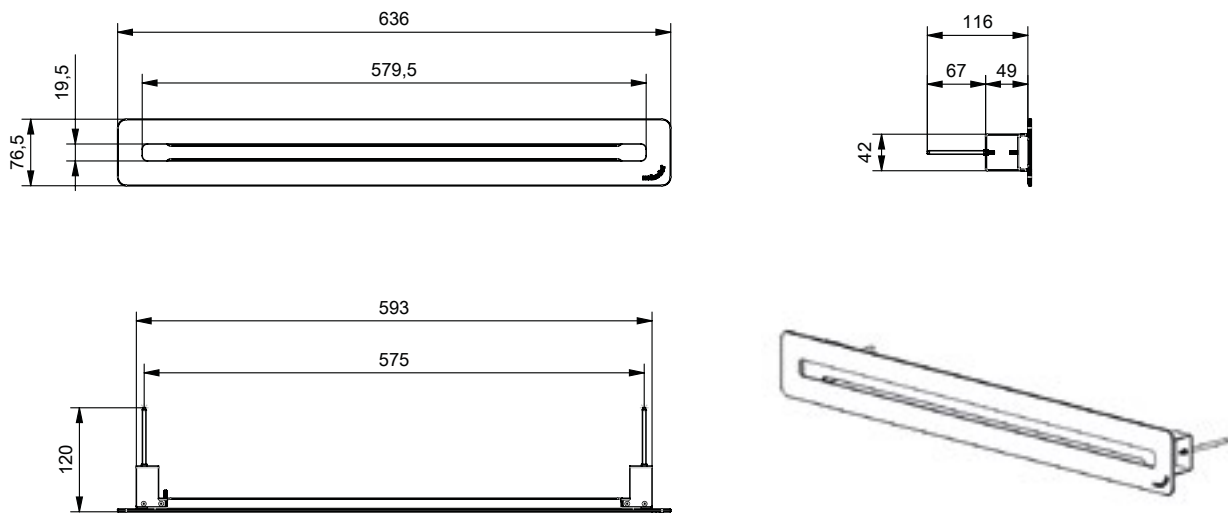


Dessins cotés

Zehnder ComfoGrid Linea 400



Zehnder ComfoGrid Linea 600



Cotes en mm

Texte de soumission

Bouche d'aération linéaire design pour air pulsé et air vicié avec cache design en aspect verre blanc et noir ou acier inoxydable, s'appuyant sur des corps de chauffe design Zehnder Zenia et Zehnder Deseo Verso. Coupe élégante et moderne avec façade opaque.

Convient pour un débit d'air allant jusqu'à max. 40 m³/h (Linea 400) ou 60 m³/h (Linea 600). Montage sans outil. Adapté pour des caissons de raccordement Zehnder ComfoCase CSB-P. Y compris cordon en nylon pour une sécurité anti-chute.

Dimensions:

Zehnder ComfoGrid Linea 400: L/l: 436/76 mm

Zehnder ComfoGrid Linea 600: L/l: 636/76 mm

Aeff:

Zehnder ComfoGrid Linea 400: 7.370 mm²

Zehnder ComfoGrid Linea 600: 11,270 mm²

En option:

Tiges de rallonge pour le raccordement de la bouche d'aération linéaire au caisson de raccordement

Marque/type/n° d'art.:

Zehnder Group Suisse SA

Bouche d'aération linéaire Zehnder ComfoGrid Linea

N° d'art. 990 321 790/791/792/793/794/795

Références

Désignation	N° d'art.
Bouche d'aération linéaire Zehnder ComfoGrid Linea 400	
Aspect verre en noir	990 321 790
Aspect verre en blanc	990 321 791
Acier inoxydable	990 321 792
Bouche d'aération linéaire Zehnder ComfoGrid Linea 600	
Aspect verre en noir	990 321 793
Aspect verre en blanc	990 321 794
Acier inoxydable	990 321 795
Accessoires	N° d'art.
Caisson d'encastrement en plastique Zehnder ComfoCase CSB-P 400	
1 x raccordement Zehnder ComfoTube 90	990 321 745
2 x raccordement Zehnder ComfoTube 75	
Caisson d'encastrement en plastique Zehnder ComfoCase CSB-P 600	
2 x raccordement Zehnder ComfoTube 90	990 321 746
1 x raccordement Zehnder ComfoTube 110	
Filtre d'air vicié pour Zehnder ComfoCase CSB-P 400	
ISO Coarse 55 % (G3)	990 321 768
Filtre d'air vicié pour Zehnder ComfoCase CSB-P 600	
ISO Coarse 55 % (G3)	990 321 769

Zehnder ComfoGrid Togo

Grille linéaire
Spécification technique 054



Zehnder ComfoGrid Togo



Zehnder ComfoGrid Togo oblique

Texte de soumission

Grille linéaire Zehnder ComfoGrid Togo, pour la pulsion et l'extraction d'air. Le débit d'air peut être réglé par Zehnder ComfoSet (en option). Débits d'air max.: 40 m³/h à 400 mm resp. 60 m³/h à 600 mm Le boîtier encastré Zehnder permet de monter la bouche d'aération au mur ou au plafond. Ce boîtier possède un ou plusieurs manchons de raccordement exactement adaptés au ComfoTube de Zehnder.

Avantages

- Design esthétique
- Utilisable pour la pulsion et l'extraction d'air
- Utilisation en montage mural ou au plafond
- Facile à nettoyer et hygiénique
- Débits d'air max. 40 m³/h à 400 mm resp. 60 m³/h à 600 mm

Installation

Pour une installation adéquate, l'attache en S intégrée doit être utilisée avec les caissons d'encastrement en tôle d'acier galvanisé. La goupille fournie doit être utilisée avec les caissons d'encastrement en matière plastique.

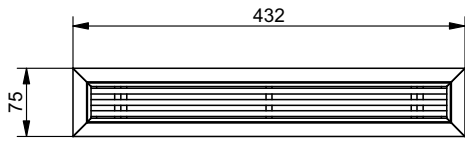
Références

Désignation	N° d'art. RAL 9016	N° d'art. Aluminium anodisé
Zehnder ComfoGrid Togo 400 x 50 mm	988 321 524	988 321 520
Zehnder ComfoGrid Togo oblique 400 x 50 mm	988 321 525	988 321 521
Zehnder ComfoGrid Togo 600 x 50 mm	988 321 624	988 321 620
Zehnder ComfoGrid Togo oblique 600 x 50 mm	988 321 625	988 321 621

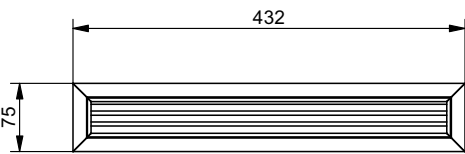
Accessoires	N° d'art.
Boîtier encastré synthétique Zehnder ComfoCase CSB-P 400 1 x raccord ComfoTube 90 et 2 x raccord ComfoTube 75	990 321 745
Boîtier encastré synthétique Zehnder ComfoCase CSB-P 600 1 x raccord ComfoTube 110 et 2 x raccord ComfoTube 90	990 321 746
Zehnder ComfoFix Kit d'équerres de montage pour CSB-P 400 (boîtier encastré synthétique)	988 321 646
Boîtier encastré Zehnder ComfoCase EBK 400 x 50 mm tôle d'acier galvanisée 2 x raccords ComfoTube 75 1 x raccord ComfoTube 90 1 x raccord ComfoTube flat 51, à l'arrière	988 321 431 988 321 432 988 321 437
Boîtier encastré Zehnder ComfoCase EBK 600 x 50 mm tôle d'acier galvanisée 1 x raccord ComfoTube 90 2 x raccords ComfoTube 90 1 x raccord ComfoTube 110	988 321 634 988 321 633 988 321 635

Dessin coté

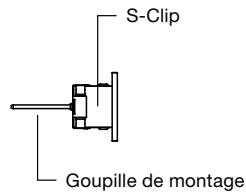
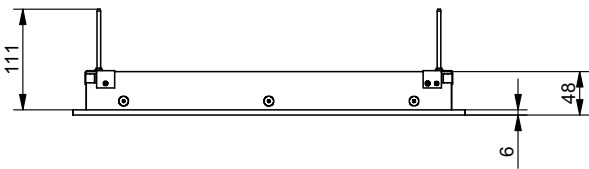
Zehnder ComfoGrid Togo 400



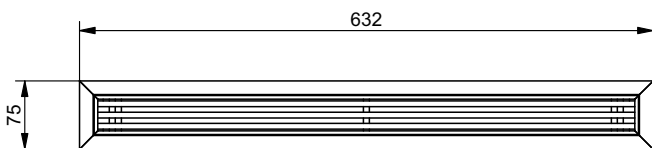
Zehnder ComfoGrid Togo



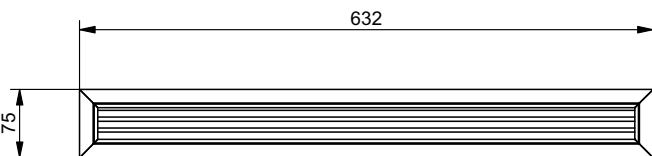
Zehnder ComfoGrid Togo oblique



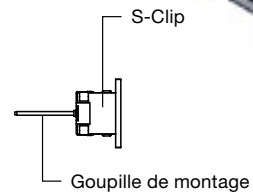
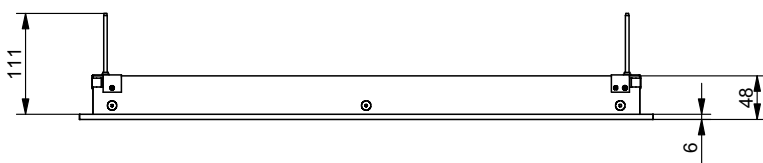
Zehnder ComfoGrid Togo 600



Zehnder ComfoGrid Togo



Zehnder ComfoGrid Togo oblique



Zehnder ComfoGrid Riga

Bouche d'aération linéaire
Spécification technique 046



Zehnder ComfoGrid Riga

Texte de soumission

Grille linéaire Zehnder ComfoGrid Riga, pour la pulsion et l'extraction d'air. Débit d'air maximal: 40 m³/h à 400 mm et 60 m³/h à 600 mm. Le boîtier encastré Zehnder permet de monter la bouche d'aération au mur ou au plafond.

Avantages

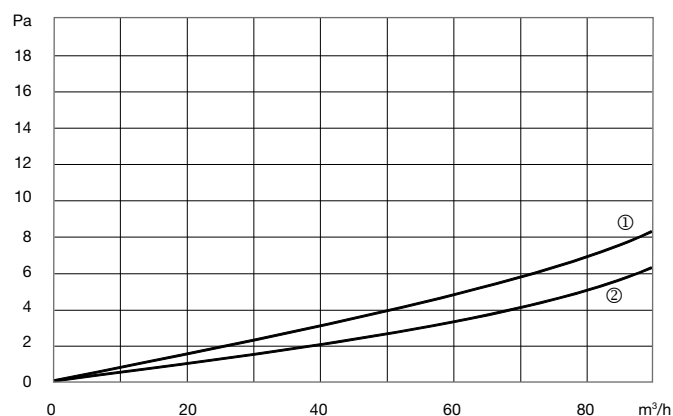
- Design esthétique
- Utilisable pour la pulsion et l'extraction d'air
- Utilisation en montage mural ou au plafond
- Facile à nettoyer et hygiénique
- Débits d'air max. 40 m³/h à 400 mm resp. 60 m³/h à 600 mm

Références

Désignation	N° d'art. RAL 9016	N° d'art. Aluminium anodisé
Zehnder ComfoGrid Riga 400 x 50 mm	988 321 111	988 321 110
Zehnder ComfoGrid Riga 600 x 50 mm	988 321 131	988 321 130

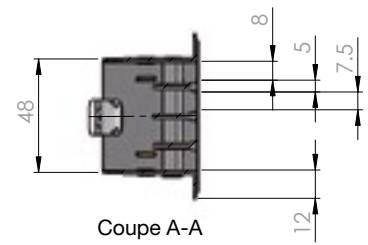
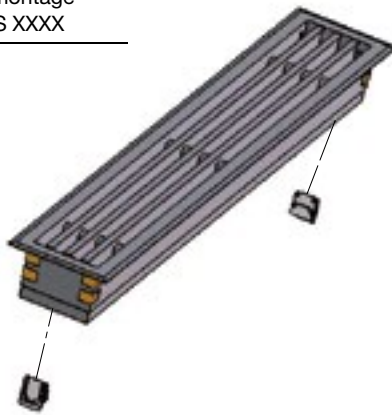
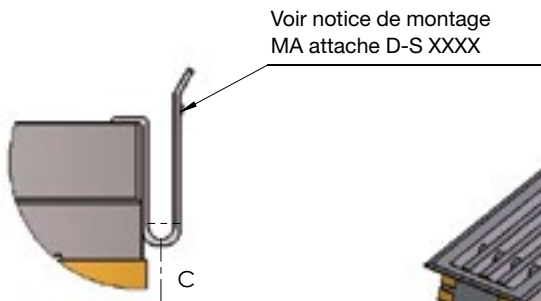
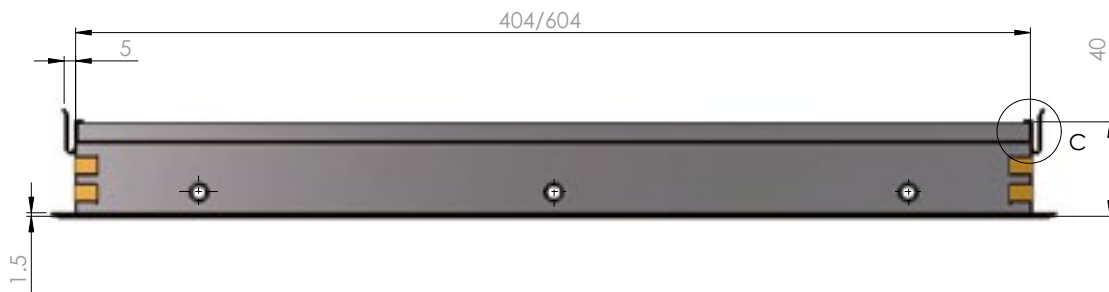
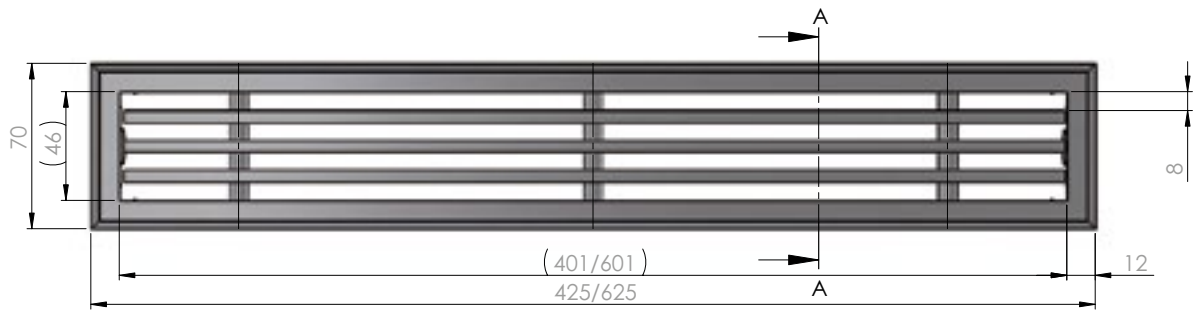
Accessoires	N° d'art.
Boîtier encastré Zehnder ComfoCase EBK 400 x 50 mm tôle d'acier galvanisée	
2 x raccords ComfoTube 75	988 321 431
1 x raccord ComfoTube 90	988 321 432
1 x raccord ComfoTube flat 51, à l'arrière	988 321 437
Boîtier encastré Zehnder ComfoCase EBK 600 x 50 mm tôle d'acier galvanisée	
1 x raccord ComfoTube 90	988 321 634
2 x raccords ComfoTube 90	988 321 633
1 x raccord ComfoTube 110	988 321 635

Pertes de charge



- ① Zehnder ComfoGrid Riga 400 x 50
② Zehnder ComfoGrid Riga 600 x 50

Dessin coté



Zehnder ComfoCase TVA

Raccord de bouche d'aération
Spécification technique 042



Zehnder ComfoCase TVA

Avantages

- Montage aisé
- Utilisation universelle
- Facile à nettoyer
- Utilisation en montage mural ou au plafond
- Installation possible dans des constructions massives et en bois
- Avec coulisseaux de fixation
- Régulation du débit d'air à l'aide du Zehnder ComfoSet en option
- Boîtier convenant pour l'air pulsé et l'air extrait

Texte de soumission

Boîtier de bouche d'aération pour raccordement du Zehnder ComfoTube ainsi que de bouches d'aération et de grilles design Zehnder. Disponible avec ou sans collerette. La collerette sert à clouer le boîtier sur un support comme une planche de coffrage.

Spécifications techniques générales

Boîtier	Tôle d'acier galvanisé
Température de service autorisée	-25 à +60 °C

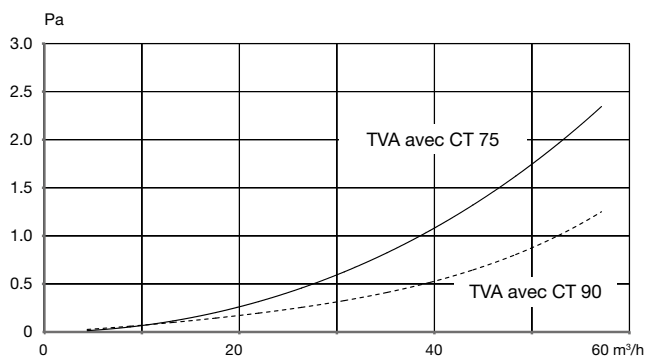
Références

Raccord pour	TVA 100		TVA 125		TVA 125
	avec EB	sans EB	avec EB	sans EB	avec EB et 2 raccords
Zehnder ComfoTube 75	990 326 103	-	-	-	-
Zehnder ComfoTube 90	990 326 104	-	990 326 204	990 326 214	990 326 224
Zehnder ComfoTube 110	-	990 326 115	990 326 205	-	-

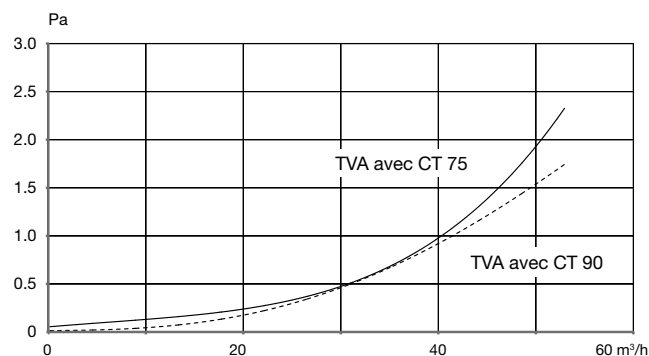
EB = collerette

L'étrier sert à fixer les deux raccords et permet également de monter ces derniers en différentes positions.

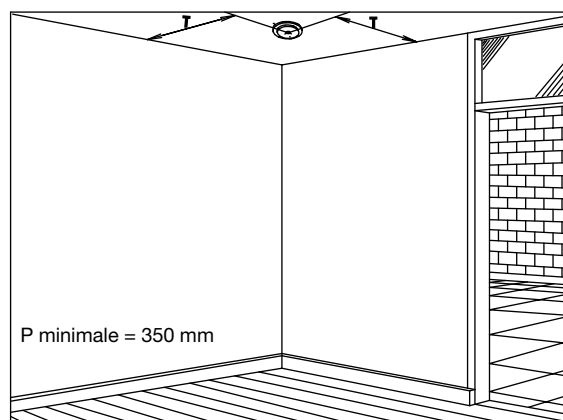
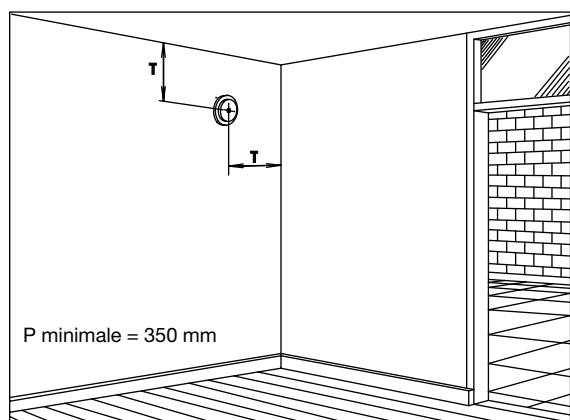
Perte de charge TVA extraction



Perte de charge TVA pulsion



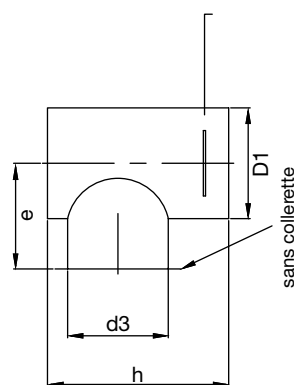
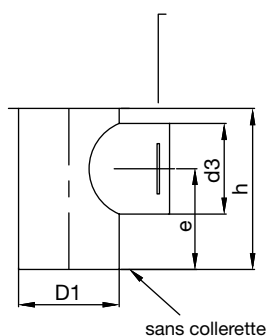
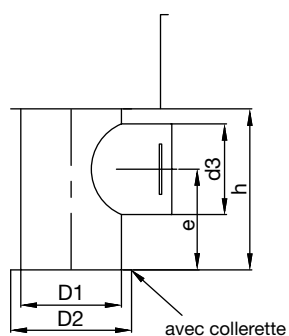
Placement



L'emplacement optimal de la bouche se situe à au moins 350 mm sous le plafond et à au moins 350 mm d'écart par rapport au mur (voir le dessin). Les murs et les plafonds restent ainsi exempts de salissures.

Schéma coté

N° d'art. 990 326 115



Type de raccord de bouche d'aération	D1 Diamètre de la gaine	D2 Diamètre de la gaine	D3 Diamètre de la gaine	h	e
TVA 125 - 1 ComfoTube 90	125	-	90	160	110
TVA 100 - 1 ComfoTube 75	100	120	75	160	100
TVA 100 - 1 ComfoTube 90	100	120	90	160	100
TVA 125 - 1 ComfoTube 90 arrière	125	145	90	160	-
TVA 100 - 1 ComfoTube 110	110	-	100	180	105
TVA 125 - 1/2 ComfoTube 90	125	145	90	160	100
TVA 125 - 1 ComfoTube 110	125	145	110	160	100

Zehnder ComfoCase TVA-P

Raccord de bouche d'aération
Spécification technique 603



Zehnder ComfoCase TVA-P 75
Raccordement 2x ComfoTube 75



Zehnder ComfoCase TVA-P 90
Raccordement 1x ComfoTube 90

Texte de soumission

Boîtier de bouche d'aération Zehnder ComfoCase TVA-P pour le raccordement de bouches de pulsion et grille de recouvrement design Zehnder d'une dimension DN 100/125. Raccordement d'un tube de ventilation Zehnder ComfoTube 90 ou de deux tubes de ventilation ComfoTube 75 (uniquement DN 125). Dans le cas du boîtier TVA-P pour Zehnder ComfoTube DN90, le kit de montage pour le scellement dans du béton est fourni. Les étriers de fixation doivent être commandés séparément. Dans le cas du boîtier TVA-P pour 2 Zehnder ComfoTube DN 75, les étriers de fixation sont fournis. Le kit de montage doit être commandé séparément.

Le boîtier est livré totalement fermé pour une hygiène maximale. Le boîtier peut être utilisé au mur ou au plafond. Le boîtier peut être utilisé dans des constructions sèches ou humides, ainsi que dans des plafonds en béton, grâce à la position optimisée des raccords et à un concept de fixation parfaitement pensé. Livraison avec protection de montage et coulisseaux de fixation.

Débit d'air nominal de max. 38 m³/h pour 1x raccord ComfoTube 90
Débit d'air nominal de max. 52 m³/h pour 2x raccord ComfoTube 75

Avantages

- Montage simple
- Débit d'air élevé
- Adapté à toutes les utilisations
- Nettoyage aisé
- Convient pour un montage mural et au plafond
- Installation possible dans des ouvrages en bois et en dur
- Avec coulisseau de blocage
- Régulation du débit d'air avec le Zehnder ComfoSet en option
- Même boîtier pour l'air pulsé et l'air extrait
- Equerre de montage adaptée en option
- Assemblage impeccable à l'aide du coulisseau de blocage
- Notice de montage pour diverses utilisations
- Classe d'étanchéité à l'air D

Spécifications techniques générales

Boîtier	PE
Température de service autorisée	-25 à +60 °C
Classe de perméabilité à l'air	D

Références

Raccord pour	TVA 100	TVA 125
2x Zehnder ComfoTube 75	–	990 326 121
1x Zehnder ComfoTube 90	990 326 124	990 326 123

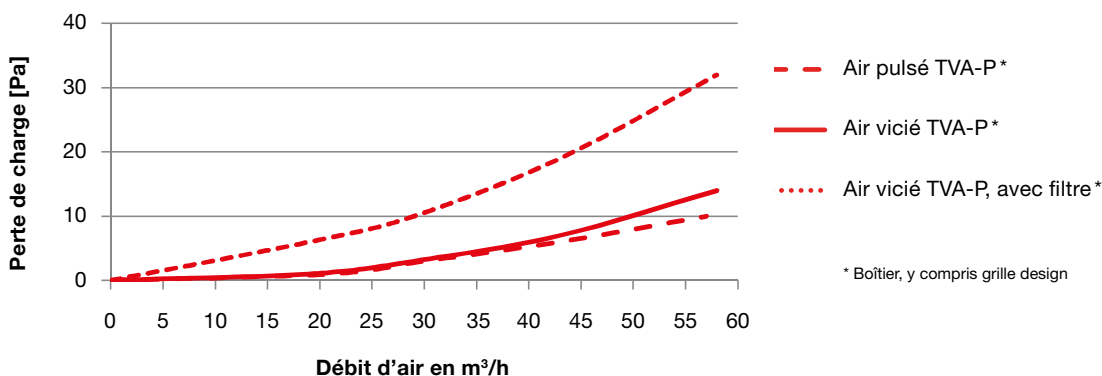
Grille de recouvrement design	Couleur	N° d'art.
Zehnder ComfoGrid Via Quadra	RAL 9016	988 322 604
Zehnder ComfoGrid Via Quadra	Inox	988 322 605
Zehnder ComfoGrid Via Rimini	RAL 9016	988 322 590
Zehnder ComfoGrid Via Rimini	Inox	988 322 591

Soupapes de ventilation	N° d'art.
Bouche d'extraction	
Zehnder ComfoValve Via STB 1-100	705 510 021
Zehnder ComfoValve Via STB 1-125	705 512 521
Zehnder ComfoValve Via STB 2-125	705 522 521
Bouche d'extraction	
Zehnder ComfoValve Via STC 100/125	705 051 021
Bouche d'extraction Zehnder ComfoValve Luna E 125	705 613 128
Bouche d'extraction Zehnder ComfoValve Luna E 125 avec filtre G3/ISO Coarse 45%	705 613 127
Bouche de pulsion Zehnder ComfoValve Via KE 100	990 326 251
Bouche de pulsion	
Zehnder ComfoValve Luna S 125	705 613 126

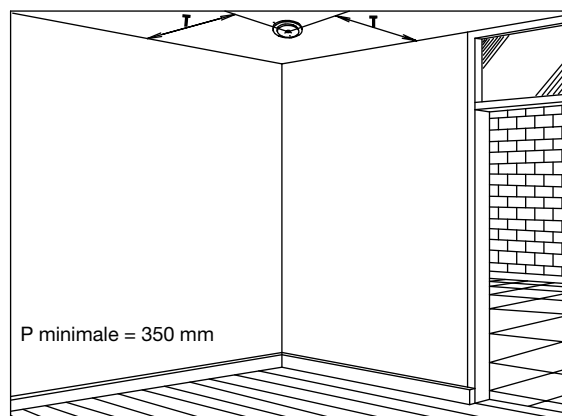
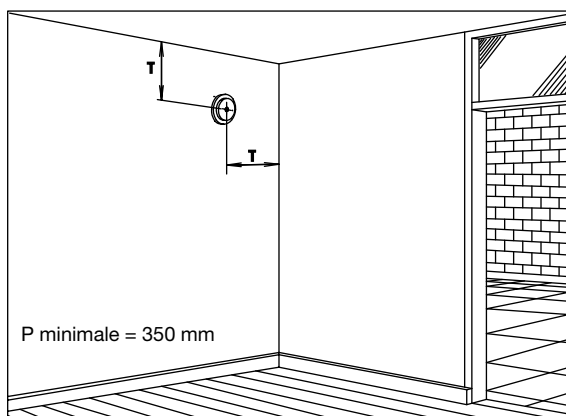
Accessoires	No d'art.
Zehnder ComfoFix Kit de montage pour TVA-P	990 326 127
Zehnder ComfoFix Etrier de fixation pour TVA-P pour le montage dans la rénovation, lot de 2 pièces	990 326 128
Zehnder ComfoFit Réduction de ComfoTube 90 à ComfoTube 75, pour des raccords ComfoTube 90	990 322 010
Support Ø 100 pour la grille design Via	988 320 769
Support Ø 125 pour la grille design Via	990 320 770
Régulation du débit d'air Zehnder ComfoSet L 75 Régulateur de débit d'air pour Zehnder ComfoTube 75	990 320 026
Régulation du débit d'air Zehnder ComfoSet L 90 Régulateur de débit d'air pour Zehnder ComfoTube 90	990 320 027

Filtres	Art. Nr.
Filtres G3/ISO Coarse 45 % pour soupapes d'extraction / anneau de retenue Ø 100 (10 unités)	990 320 031
Filtres G3/ISO Coarse 45 % pour soupapes d'extraction / anneau de retenue Ø 125 (10 unités)	990 320 032

Pertes de charge



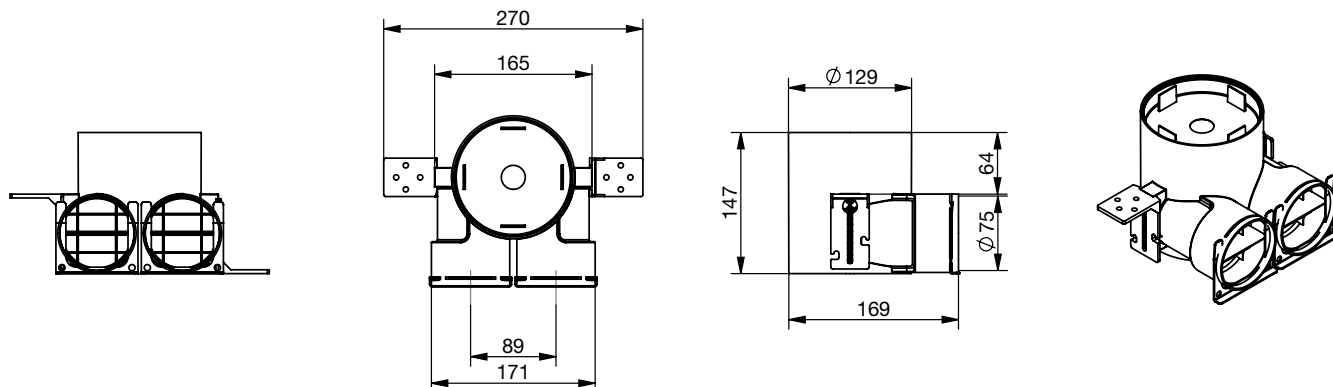
Placement



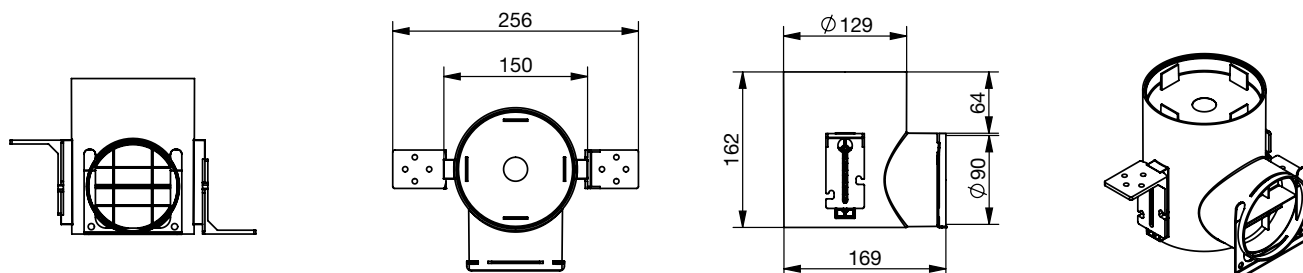
L'emplacement optimal de la bouche se situe à au moins 350 mm sous le plafond et à au moins 350 mm d'écart par rapport au mur (voir le dessin). Les murs et les plafonds restent ainsi exempts de salissures.

Schéma coté

Zehnder ComfoCase TVA-P 75



Zehnder ComfoCase TVA-P 90



Zubehör

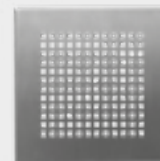
Zehnder ComfoGrid Via Rimini

Grille de recouvrement design pour pose en applique (non utilisable au sol)
Grille ronde Ø 175 mm, avec filtre intégré et interchangeable.
Disponible en coloris blanc et acier inox.



Zehnder ComfoGrid Via Quadra

Grille de recouvrement design pour pose en applique (non utilisable au sol)
Grille rectangulaire 160 x 160 mm
Disponible en coloris blanc et acier inox.



Zehnder ComfoValve Luna S 125

Bouche de pulsion pour un apport d'air exempt de bruit et de courant d'air grâce à l'effet Coandă, en polymère résistant aux UV, convient être montée dans les murs et plafonds. Le débit d'air peut être réglé depuis l'extérieur en tournant l'élément de réglage selon 25 niveaux. L'insert de vanne Zehnder Air Blocker permet de réduire l'angle de diffusion à 240° pour protéger les zones d'habitation sensibles, par exemple au-dessus des portes. Couleur: RAL 9003



Zehnder ComfoValve Luna E 125

Bouche d'extraction ronde assurant des performances élevées et des bruits d'écoulement faibles pour des débits d'air jusqu'à 40 m³/h, elle peut être montée au mur et au plafond. 3 niveaux de réglage avec chacun 25 positions permettent un ajustement précis et verrouillable du débit d'air extrait. Avec la bouche de pulsion Zehnder ComfoValve Luna S 125, elle constitue la solution parfaite pour un climat ambiant optimal. Couleur: RAL 9003



Accessoires

Zehnder ComfoValve Via STB

Bouche d'extraction en métal, pour une pose murale ou au plafond. Le débit d'air peut être réglé et fixé en continu sur la bouche au moyen d'un système de régulation. La bouche est montée au moyen d'une bague d'étanchéité qui garantit une étanchéité élevée.

Couleur: finition thermolaquée en blanc (RAL 9010)

**Zehnder ComfoValve Via STC**

Bouche d'extraction en matière plastique, convient à une installation au mur et au plafond. Le débit d'air peut être réglé en continu sur la bouche au moyen d'un système de régulation. La bouche est montée au moyen d'agrafes de fixation.

Couleur: blanc

**Zehnder ComfoValve Via KE**

Bouche de pulsion en métal, convient à une installation au mur et au plafond. Le débit d'air peut être réglé en continu sur la bouche au moyen d'un système de régulation. La bouche est montée au moyen d'un cadre de montage et d'une bague d'étanchéité. Métal thermo-laqué blanc (RAL 9010).

**Zehnder ComfoSet L**

Le Zehnder ComfoSet est utilisé pour l'étranglement du débit d'air neuf et extrait. La réduction du débit varie, selon la taille des disques, entre 20 et 75%. Le réglage se fait au moyen de 4 disques de sections différentes.

**Zehnder ComfoFix Kit de montage pour Zehnder ComfoCase TVA-P**

Pour la fixation du Zehnder ComfoCase TVA-P sur le coffrage lors du bétonnage dans la construction neuve.

**Zehnder ComfoFix Etrier de fixation pour Zehnder ComfoCase TVA-P**

Convient au montage d'un Zehnder ComfoCase TVA-P dans la rénovation. Les étriers sont réglables de +/- 4 cm pour compenser les tolérances de construction.

**Zehnder ComfoFit Réduction de ComfoTube 90 à ComfoTube 75**

pour des raccords ComfoTube DN90 avec 1 joint DN90, 1 joint DN75, 1 glissière de fixation DN75

**Support Ø 100 / 125 pour grille design Zehnder Via**

Pour fixer la grille design du type Zehnder ComfoValve Via sur un boîtier pour soupape de ventilation Zehnder ComfoCase TVA-P. Assure la stabilité de maintien de la grille.

**Filtre pour bouches d'extraction d'air 100 / 125**

Filtre G3/ISO Coarse 45 % pour le montage ultérieur ou le renouvellement des filtres dans les bouches d'extraction d'air Zehnder. Disponible en Ø 100 et 125 mm, vendu par lot de 10 pièces

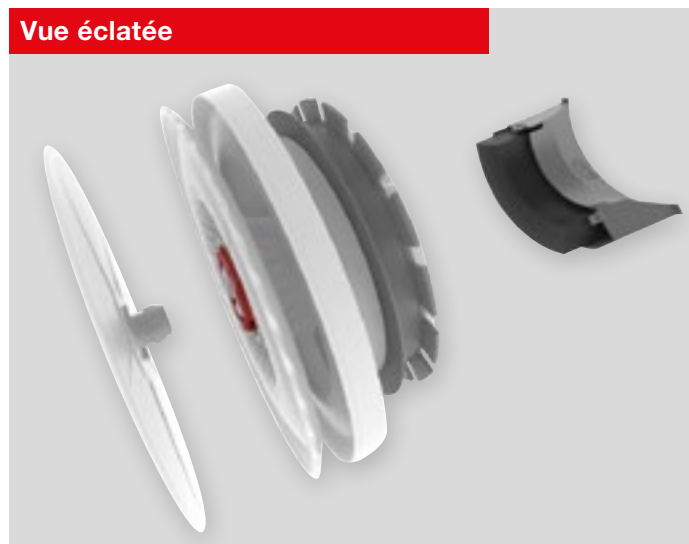


Zehnder ComfoValve Luna S125

Bouche de pulsion
Spécification technique 095



Zehnder ComfoValve Luna S125



Vue éclatée Zehnder ComfoValve Luna

Utilisation

Zehnder ComfoValve Luna S125 est une bouche de pulsion destinée à être utilisée côté air neuf de la distribution d'air.

Fonctions

- Hauteur de montage minimale de seulement 30 mm, indépendamment du réglage de débit d'air sélectionné
- Zone d'écoulement de l'air optimisée pour un apport d'air sans bruit et sans courant d'air grâce à l'effet Coandă
- Montage, réglage et entretien sans outil
- Possibilité d'écrire sur la face intérieure de la bouche pour consigner le réglage sélectionné
- Mécanisme de blocage dans la bouche pour prévenir toute modification involontaire du réglage pendant le montage et l'entretien
- L'insert de vanne Zehnder ComfoSet Air-Blocker permet de réduire l'angle de diffusion à 240° pour protéger les zones d'habitation sensibles, par exemple au-dessus des portes
- Design séduisant et intemporel
- Résistance aux UV

Avantages

- Sécurité du montage grâce à l'installation sans outil et au mécanisme de blocage pour éviter toute modification involontaire du réglage lors du montage et de l'entretien
- Confort ambiant optimal grâce à l'écoulement de l'air silencieux, sans courant d'air
- Aucun impact sur le style de la pièce et intégration facile dans une architecture exigeante grâce à son design discret

Texte de soumission

La bouche de pulsion Zehnder ComfoValve Luna S125 peut être montée au mur et au plafond. Elle a été conçue pour une utilisation côté air neuf de la distribution d'air et se combine de manière optimale avec les boîtiers de bouche d'aération Zehnder ComfoCase CLRf et Zehnder ComfoCase TVA-P ou d'autres sorties d'air de dimension nominale DN 125.

Zehnder ComfoValve Luna S125 s'intègre à tous les styles architecturaux grâce à son design séduisant. La caractéristique d'écoulement optimisée permet un fonctionnement confortable. La bouche de pulsion utilise un angle d'écoulement de l'air large grâce à l'effet Coandă et évite dans le même temps l'apparition de courants d'air dans les zones de séjour. Le montage, la mise en service et l'entretien s'effectuent sans outil.

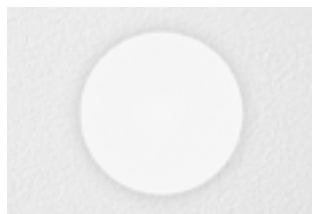
Le débit d'air peut être réglé depuis l'extérieur en tournant l'élément de réglage selon 25 niveaux. Une fois le débit d'air réglé, le réglage effectué peut être bloqué. De cette manière, toute modification involontaire ultérieure du réglage est impossible. Après la mise en service, l'accès aux pièces techniques est barré par le cache design. La bague d'étanchéité permet un montage du cache design par simple insertion et assure l'étanchéité par rapport au boîtier.

Dans les zones sensibles, telles que le dessus des portes, l'angle d'écoulement peut être réduit de 360° à 240°. Pour ce faire, l'insert Zehnder ComfoSet Air-Blocker est disponible en option. Cet élément peut être inséré ultérieurement dans la bouche en cas d'exigences plus élevées.

Possibilités d'utilisation



Montage au plafond



Montage mural

Spécifications techniques générales

Matériau	Plastique
Couleur	Blanc similaire à RAL 9003 Noir similaire à RAL 9005
Diamètre extérieur	Ø 170 mm
Contre-dépouille	Maximum 5 mm
Raccordement	DN 125
Zone de diffusion	360°, 240° avec Air-Blocker
Joint	Bague d'étanchéité
Domaine d'utilisation recommandé	Jusqu'à 40 m³/h à la ventilation nominale
Emplacement de montage	Mur et plafond
Température de service	Jusqu'à 60 °C

Références

Désignation	N° d'art.
Bouche de pulsion Zehnder ComfoValve Luna S125 DN 125, Couleur blanc (RAL 9003)	705 613 126
Bouche de pulsion Zehnder ComfoValve Luna S125 DN 125, Couleur noir (RAL 9005)	705 613 135
Zehnder ComfoSet Air-Blocker pour Zehnder ComfoValve Luna S125	705 613 001

Dessin coté

Cotes en mm

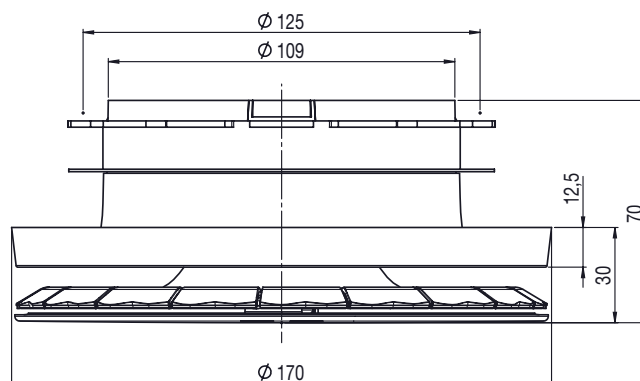
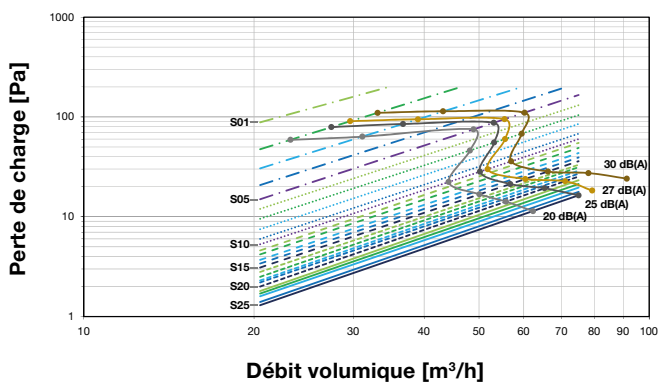
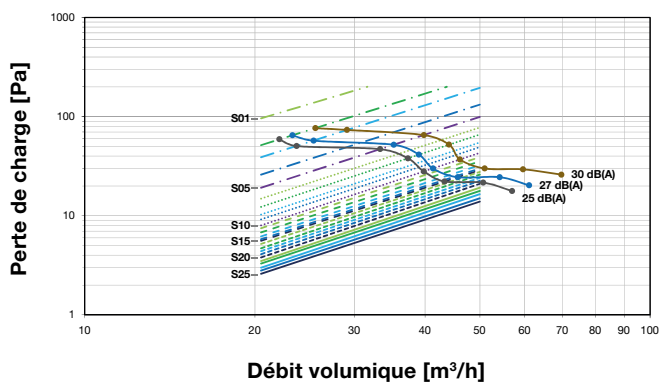


Diagramme des pertes de charge

Zehnder ComfoValve Luna S125 sans Air-Blocker
pour chaque niveau de réglage de la bouche S01 – S25



Zehnder ComfoValve Luna S125 avec Air-Blocker
pour chaque niveau de réglage de la bouche S01 – S25

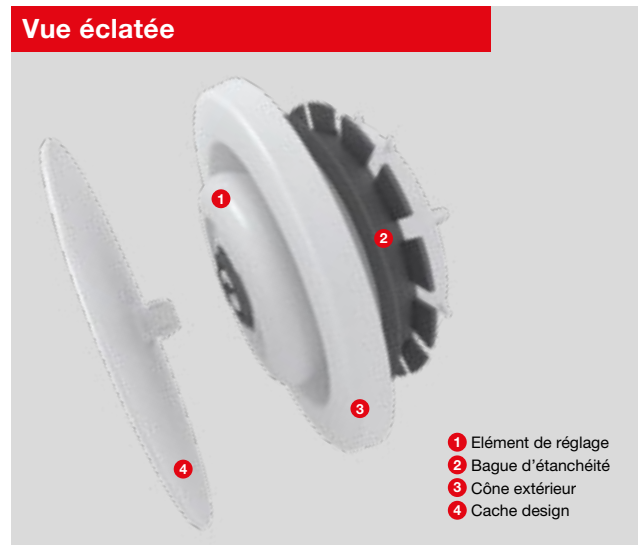


Zehnder ComfoValve Luna E125

Bouche d'extraction d'air
Spécification technique 096



Zehnder ComfoValve Luna E125



Vue éclatée de Zehnder ComfoValve Luna E

Généralités

La nouvelle bouche d'extraction d'air Zehnder ComfoValve Luna E vient compléter la gamme de bouches d'aération de Zehnder et constitue, avec la bouche de pulsion Zehnder ComfoValve Luna S, une solution idéale pour créer un climat ambiant optimal. Zehnder ComfoValve Luna E est utilisée dans la zone extraction de la distribution d'air et séduit tout particulièrement par son design intemporel, fin et discret.

Sa hauteur de montage très faible de seulement 30 mm, qui reste inchangée quel que soit le réglage du débit d'air sélectionné, permet en outre une intégration harmonieuse à tous les styles d'intérieur.

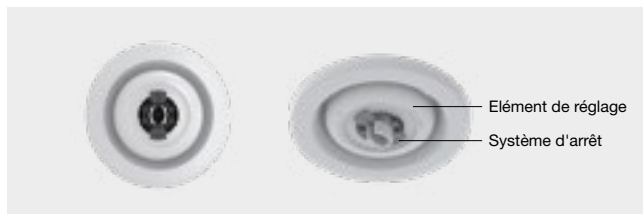
La bouche d'extraction d'air Zehnder ComfoValve Luna E peut être posée au mur ou au plafond. Son montage intuitif et sa bague d'étanchéité intégrée permettent une installation aisée et hermétique, sans outil. Les 75 positions de réglage enclenchables assurent un ajustement ultraprécis du débit d'air. Grâce aux 25 chiffres de la graduation figurant sur le cône intérieur et aux 3 niveaux de réglage, la position de réglage peut être lue et consignée dans les champs prévus à cet effet au dos de la bouche au moment de la mise en service. En outre, il est possible de verrouiller le réglage du débit d'air à l'aide de du système d'arrêt spécialement conçu à cet effet, de façon à exclure toute modification accidentelle.

Par ailleurs, la bouche d'extraction d'air offre des performances élevées et assure des bruits d'écoulement très faibles dans les applications avec des débits d'air jusqu'à 40 m³/h.

Avantages

- Mise en service simple et précise: la bouche d'aération se règle très facilement grâce aux graduations et les 75 positions de réglage enclenchables permettent un ajustement ultra-précis du débit d'air
- Gain de temps: la consignation de la position de la bouche lors de la mise en service permet de gagner du temps dans des situations similaires, les pré-réglages étant ainsi reproductibles
- Installation sûre: le système d'arrêt du réglage du débit d'air empêche toute modification accidentelle, par exemple durant le nettoyage
- Bien-être incomparable: la bouche d'extraction d'air Zehnder ComfoValve Luna E offre un confort ambiant maximal grâce à des performances optimales et des bruits d'écoulement très faibles
- Design unique: son design intemporel, épuré et discret ainsi que sa hauteur d'ajustement de 30 mm, qui ne varie pas, assurent une intégration harmonieuse dans tous les intérieurs
- Combinaison parfaite des bouches de pulsion et d'extraction: les deux bouches d'aération se combinent idéalement grâce à leur design harmonieux et coordonné, par exemple dans les salons/ cuisines ouvertes
- Pose rapide: grâce à son montage intuitif, la bouche peut être installée simplement et rapidement, sans outil

Réglages et utilisation



Possibilités de réglage



Montage au plafond



Filter pour Zehnder ComfoValve Luna E

Spécifications techniques générales

Matériau	Plastique
Teinte	Blanc similaire à RAL 9003 Noir similaire à RAL 9005
Diamètre extérieur	Ø 170 mm
Contre-dépouille	Maximum 5 mm
Raccordement	DN 125
Joint	Bague d'étanchéité
Domaine d'utilisation recommandé	Jusqu'à 38,7 m³/h à la ventilation nominale
Emplacement de montage	Mur et plafond
Température de service	Jusqu'à 60 °C

Références

Désignation	N° d'art.
Bouche d'extraction d'air Zehnder ComfoValve Luna E125 DN 125, couleur blanc (RAL 9003)	
avec filtre	705 613 127
sans filtre	705 613 128
Bouche d'extraction d'air Zehnder ComfoValve Luna E125 DN 125, couleur noir (RAL 9005)	
avec filtre	705 613 134
sans filtre	705 613 133
Accessoires	N° d'art.
Filter G3 / ISO Coarse 45 % pour bouche d'extraction d'air Zehnder ComfoValve Luna E125	990 320 032

Dessin coté

Cotes en mm

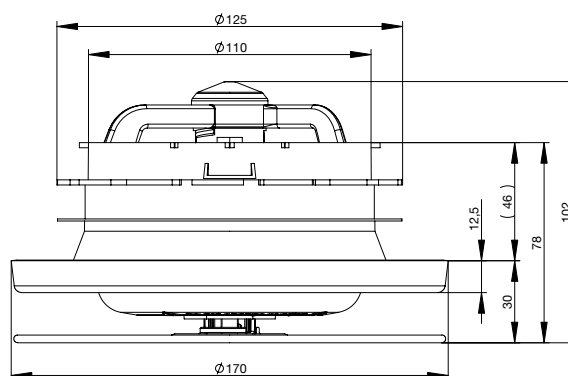
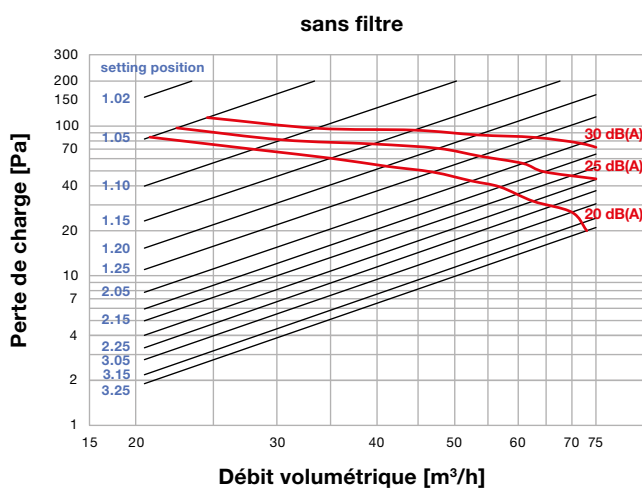
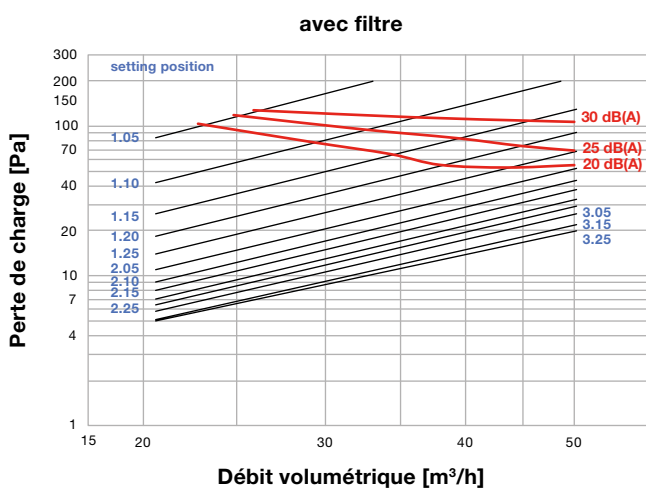


Diagramme des pertes de charge et niveau de puissance acoustique



Zehnder ComfoValve Via STB / STC

Bouches d'extraction
Spécification technique 051



Zehnder ComfoValve Via STB
en métal



Zehnder ComfoValve Via STC
en matière plastique

Texte de soumission

Zehnder ComfoValve Via STB

Bouche d'extraction en métal, convient à une installation au mur et au plafond. Le débit d'air peut être réglé en continu sur la bouche au moyen d'un système de régulation. La bouche d'aération peut être montée par simple emboîtement grâce à la bague de montage. Thermolaquée en blanc (RAL 9010).

Zehnder ComfoValve Via STC

Bouche d'extraction en matière plastique, convient à une installation au mur et au plafond. Le débit d'air peut être réglé en continu sur la bouche au moyen d'un système de régulation. La bouche est montée au moyen d'agrafes de fixation. Plastique blanc.

Avantages

- Avec système de régulation en continu pouvant être fixé
- Montage simple et rapide
- Nettoyage facile
- Isolation acoustique
- Filtre d'air extrait disponible pour boîtiers de raccord TVA

Références

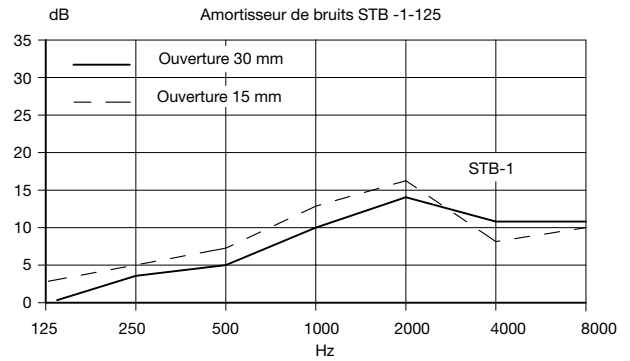
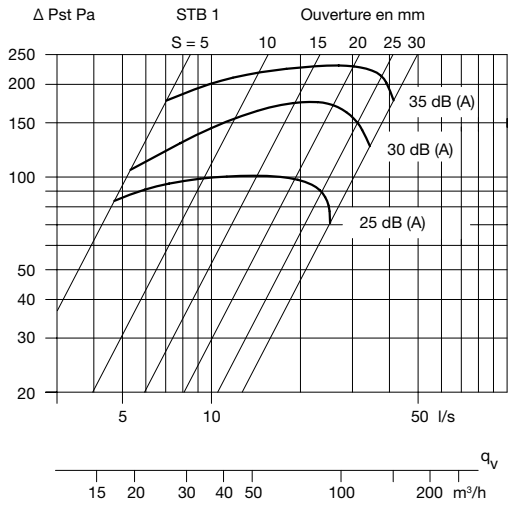
Désignation	N° d'art.
Zehnder ComfoValve Via STB-1-100	705 510 021
Zehnder ComfoValve Via STB-1-125	705 512 521
Zehnder ComfoValve Via STB-2-125	705 522 521
Zehnder ComfoValve Via STC 100/125	705 051 021

Options	N° d'art.
Filtre d'air extrait G3 / ISO Coarse 45 % pour TVA Ø 100	990 320 031
Filtre d'air extrait G3 / ISO Coarse 45 % pour TVA Ø 125	990 320 032

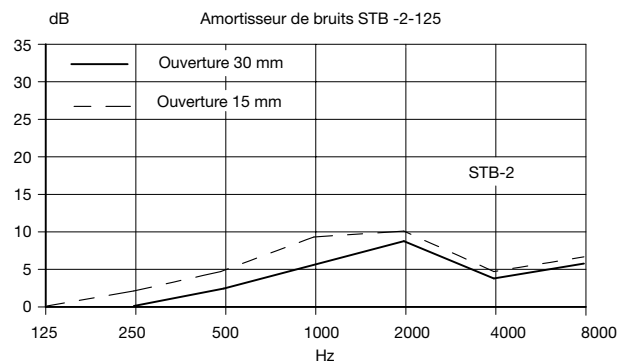
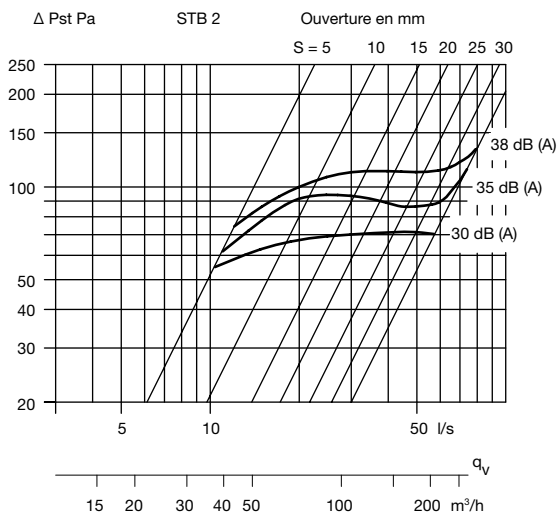
Accessoires	N° d'art.
Boîtier de raccord de bouche d'aération Zehnder ComfoCase TVA	voir TS 042
Bouche d'aération Zehnder ComfoCase CLF	voir TS 015
Bouche d'aération Zehnder ComfoCase CLRF	voir TS 016

Caractéristiques de puissance

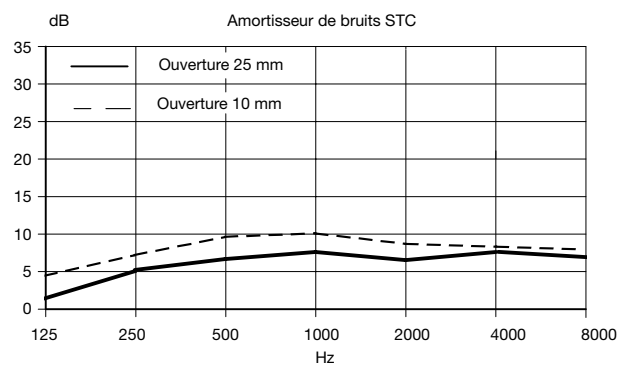
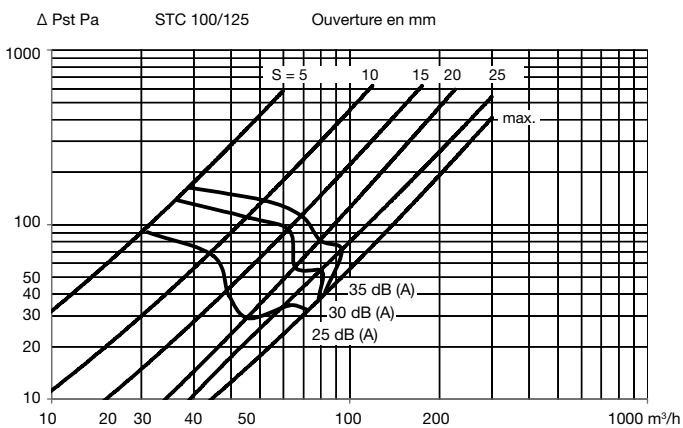
Zehnder ComfoValve Via STB-1



Zehnder ComfoValve Via STB-2

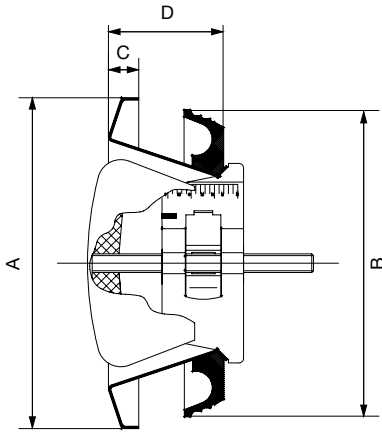


Zehnder ComfoValve Via STC 100/125

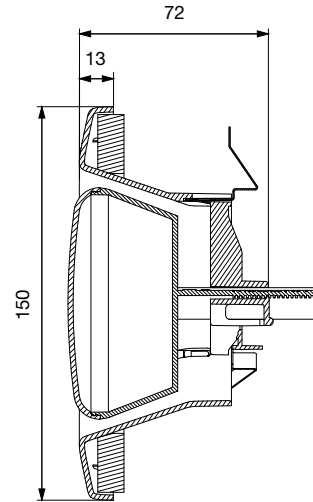


Dessins cotés

Zehnder ComfoValve Via STB



Zehnder ComfoValve Via STC



	Raccorde- ment mm	A mm	B mm	C mm	D mm
Via STB-1-100	100	142	100	13	50
Via STB-1-125	125	142	125	13	50
Via STB-2-125	125	170	125	16	50

Zehnder ComfoValve Via STF / KE

Grille design / Bouche d'aération
Spécification technique 052



Zehnder ComfoValve Via STF



Zehnder ComfoValve Via KE

Texte de soumission

Zehnder ComfoValve Via STF

Grille design en métal, convient à une installation au mur et au plafond. Aucun dispositif de réglage. La grille design est montée au moyen d'agrafes de fixation. La grille design ne peut être utilisée que pour l'air extrait. Thermolaquée en blanc (RAL 9016).

Zehnder ComfoValve Via KE

Bouche de pulsion en métal, convient à une installation au mur et au plafond. Le débit d'air peut être réglé en continu sur la bouche au moyen d'un système de régulation. La bouche est montée au moyen d'un cadre de montage et d'une bague d'étanchéité. Métal thermolaqué blanc (RAL 9010).

Avantages

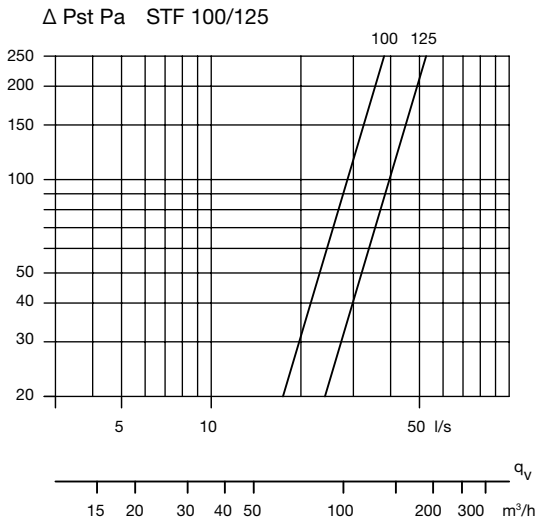
- Design discret
- Avec système de régulation en continu pouvant être fixé
- Nettoyage facile
- Filtre d'air extrait disponible pour TVA (raccords de bouche d'aération)

Références

Désignation	N° d'art.
Grille design pour l'air extrait Zehnder ComfoValve Via STF 100	705 322 400
Grille design pour l'air extrait Zehnder ComfoValve Via STF 125	705 322 500
Bouche de pulsion Zehnder ComfoValve Via KE 100	990 326 251

Accessoires	N° d'art.
Boîtier de raccord de bouche d'aération Zehnder ComfoCase TVA	voir TS 042
Bouche d'aération Zehnder ComfoCase CLRF	voir TS 016

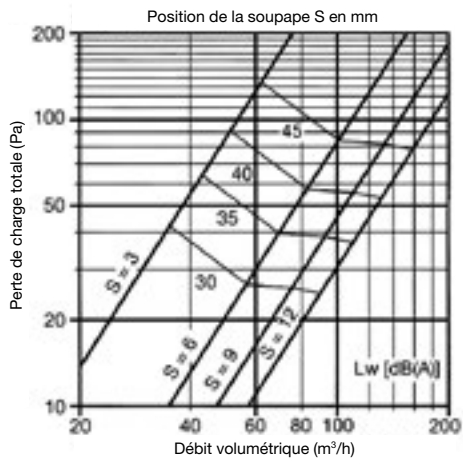
Caractéristiques de puissance de la grille design pour l'air extrait Zehnder ComfoValve Via STF



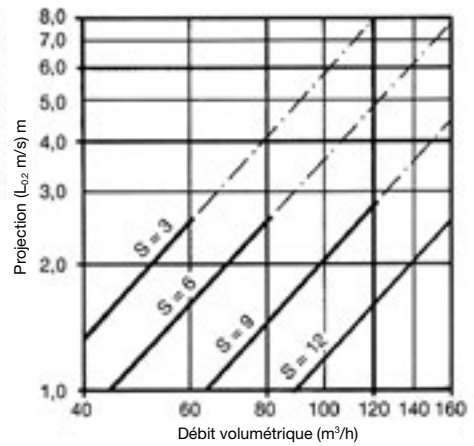
Caractéristiques de puissance de la grille design pour l'air pulsé Zehnder ComfoValve Via KE

Graphiques de régulation de l'air pulsé et niveau sonore

L0.2 correspond à la distance entre la bouche de pulsion KE et un point situé sous le plafond (mesuré [isotherm] à 100–1150 mm sous le plafond), auquel la vitesse de sortie de l'air V0 (vitesse de sortie d'air au niveau de KE) est réduite jusqu'à 0,2 m/s.

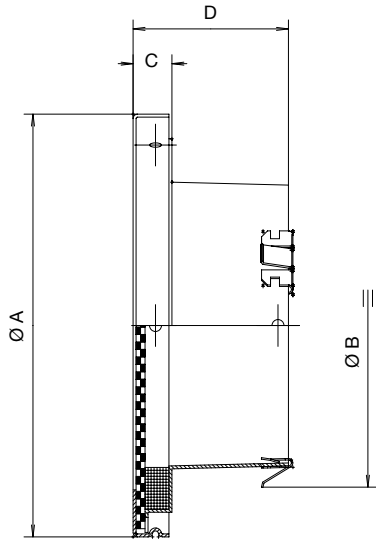


KE 100

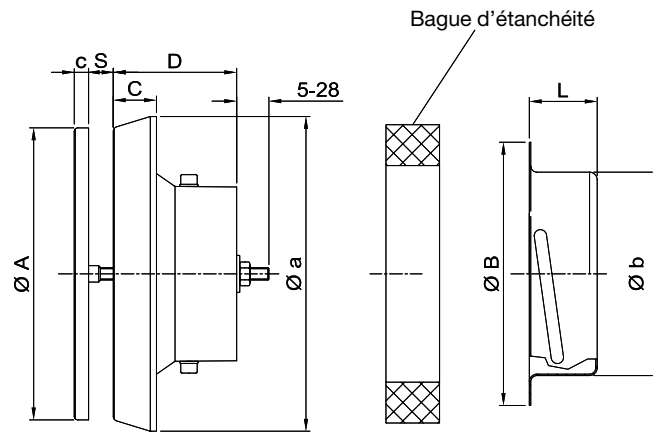


Dessins cotés

Zehnder ComfoValve Via STF



Zehnder ComfoValve Via KE



S = zone d'ouverture réglable 0 - 20 mm

	Raccor- dement	A	B	C	D
	mm	mm	mm	mm	mm
Via STF 100	100	142	99	15	53
Via STF 125	125	167	24	15	53

	Raccor- dement	A	a	B	b	C	c	D	L
	mm	mm	mm	mm	mm	mm	mm	mm	mm
Via KE 100	100	142	153	128	99	22	8	60	33

Zehnder ComfoEdge Grille murale extérieure

Grille murale extérieure pour un montage mural
Spécification technique 605



Zehnder ComfoEdge Grille murale extérieure

Texte de soumission

Zehnder ComfoEdge Grille murale extérieure convient pour un montage mural et est équipée de manchons de raccordement de conduite DN 125/150/160/180/200. Les lamelles sont en acier inoxydable et dotées d'une grille de protection pour animaux de petite taille à mailles de 10 mm. Le cache avant amovible permet d'effectuer des inspections et un nettoyage à tout moment. La fixation s'effectue de façon invisible à l'intérieur du boîtier. Les passages dans le mur pour l'air extérieur et l'air vicié doivent être isolés (étanches à la diffusion de vapeur). Nous recommandons d'utiliser Zehnder ComfoPipe Plus comme passage dans le mur isolé.

Avantages

- Montage simple
- Avec grille de protection pour animaux de petite taille
- Design attrayant
- Protection contre la pluie grâce à une disposition optimale des lamelles
- Entretien aisé grâce aux bonnes possibilités de nettoyage et de révision

Références

Désignation	N° d'art.
Zehnder ComfoEdge Grille murale extérieure 200 DN 125 jusqu'à 200 m³/h	990 430 250
Zehnder ComfoEdge Grille murale extérieure 350 DN 150 jusqu'à 350 m³/h DN 160 jusqu'à 350 m³/h	990 430 580 990 430 584
Zehnder ComfoEdge Grille murale extérieure 500 DN 180 jusqu'à 550 m³/h DN 200 jusqu'à 550 m³/h	990 430 582 990 430 585

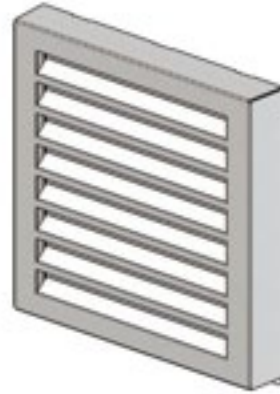
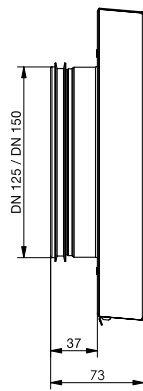
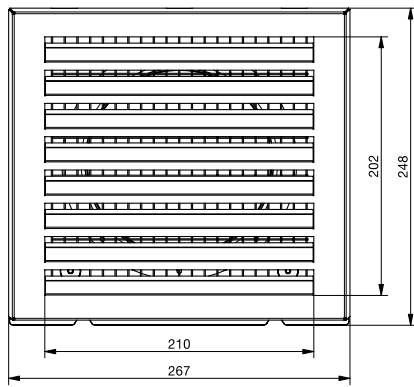
Accessoires	N° d'art.
Zehnder ComfoPipe Plus	voir TS 079

Remarque

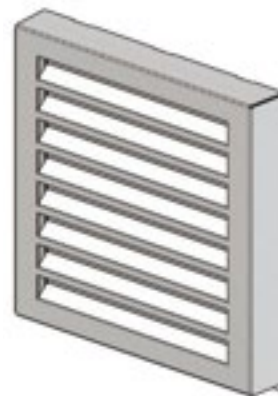
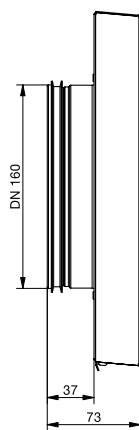
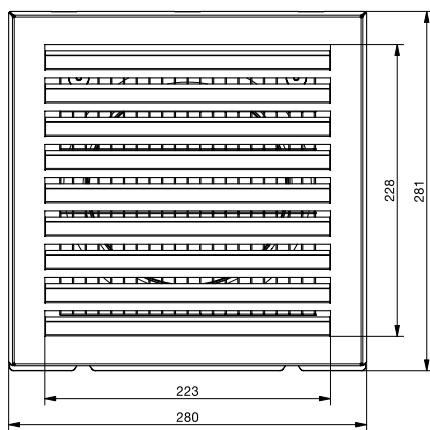
Risque de givre: Afin d'empêcher la formation de givre sur la grille lorsque les températures extérieures sont basses, une vitesse de flux d'air de 2 m/s ne devrait, en principe, pas être dépassée. Dans les zones exposées au brouillard, une réduction de la vitesse de l'air à max. 1,5 m/s est recommandée.

Dessins cotés

DN 125/150

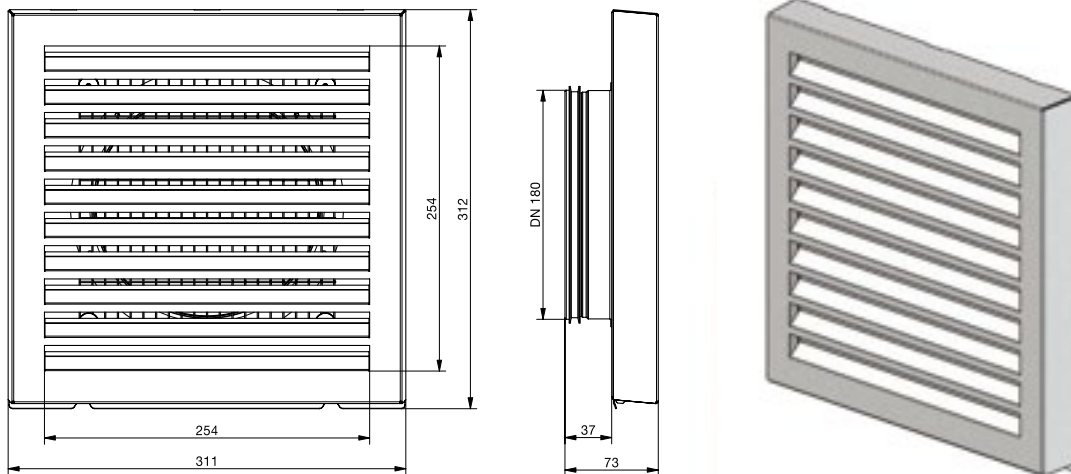


DN 160

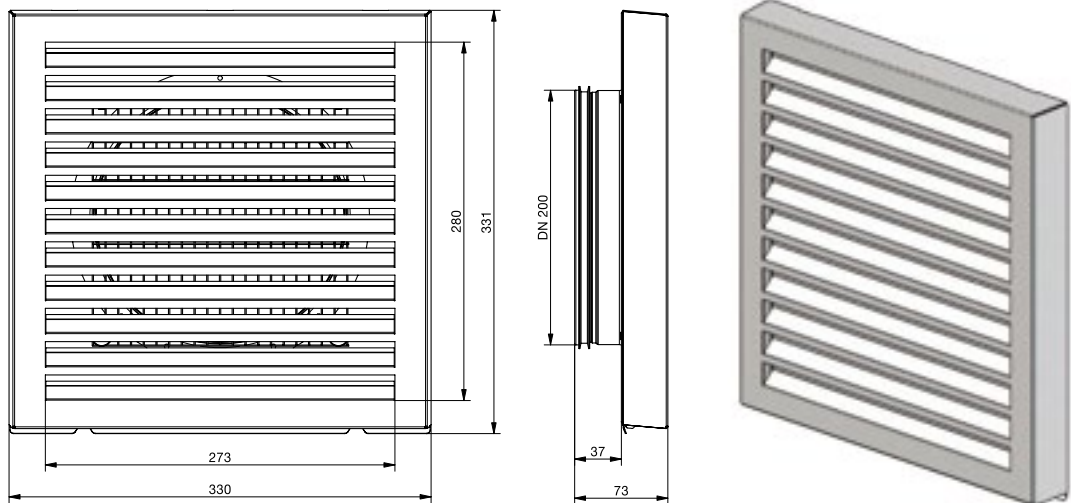


Dessins cotés

DN 180

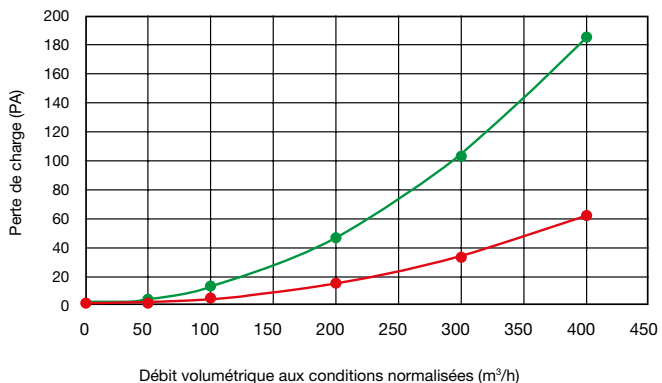


DN 200

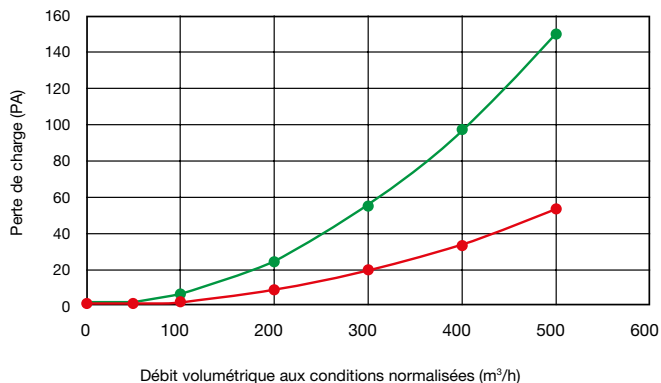


Caractéristiques

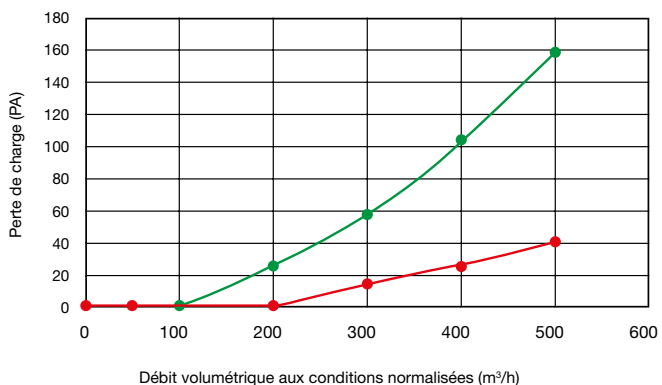
DN 125



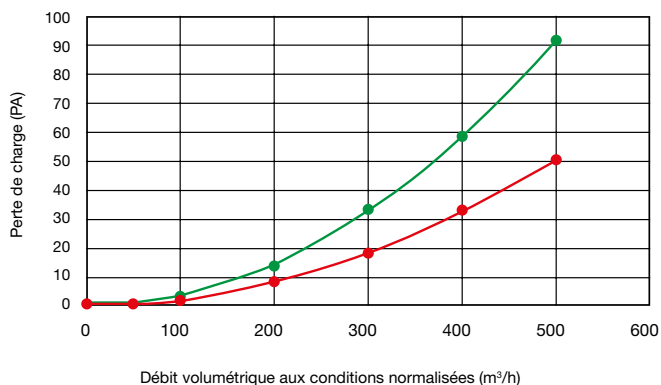
DN 150



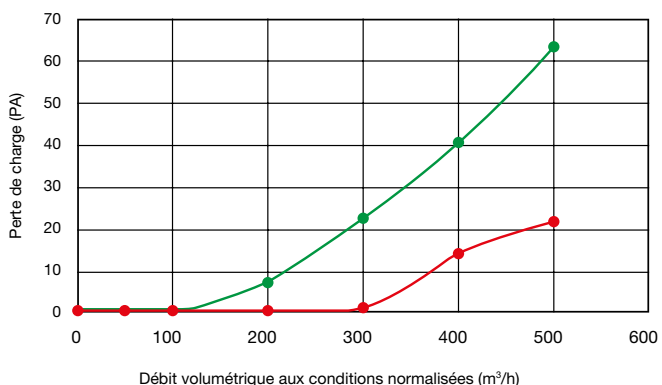
DN 160



DN 180



DN 200



● Air extérieur
● Air rejeté

Zehnder ComfoFresh Boîtier de filtre

Boîtier de filtre isolé de l'intérieur
Spécification technique 075



Zehnder ComfoFresh Boîtier de filtre

Texte de soumission

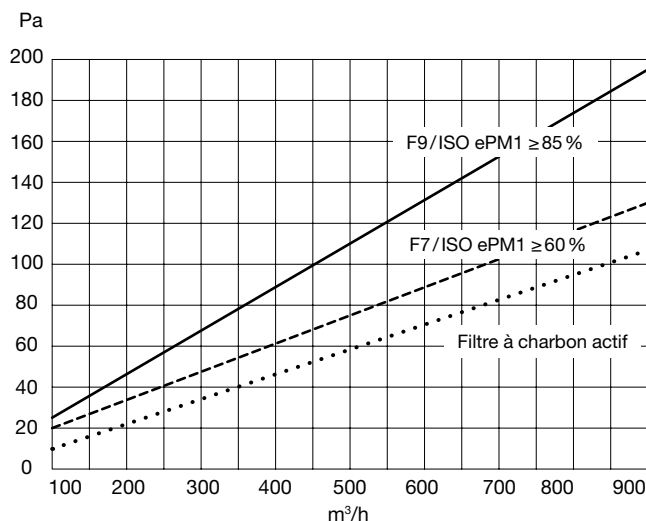
Zehnder ComfoFresh Boîtier de filtre métallique, isolation intérieure, avec deux raccords DN 150/160/180 pour le logement d'un filtre à pollen à poche de qualité. Le filtre à pollen est installé dans la gaine d'air pulsé, entre l'appareil de ventilation et le séjour.

Dimensions: H 555 x L 330 x P 320 mm

Avantages

- Filtre à particules fines F7/ISO ePM1 $\geq 60\%$ ou F9/ISO ePM1 $\geq 85\%$ haute efficacité
- Grande surface de filtration pour une durée de vie prolongée
- Faible perte de charge
- Changement de filtre simple

Perte de charge (à l'état neuf)



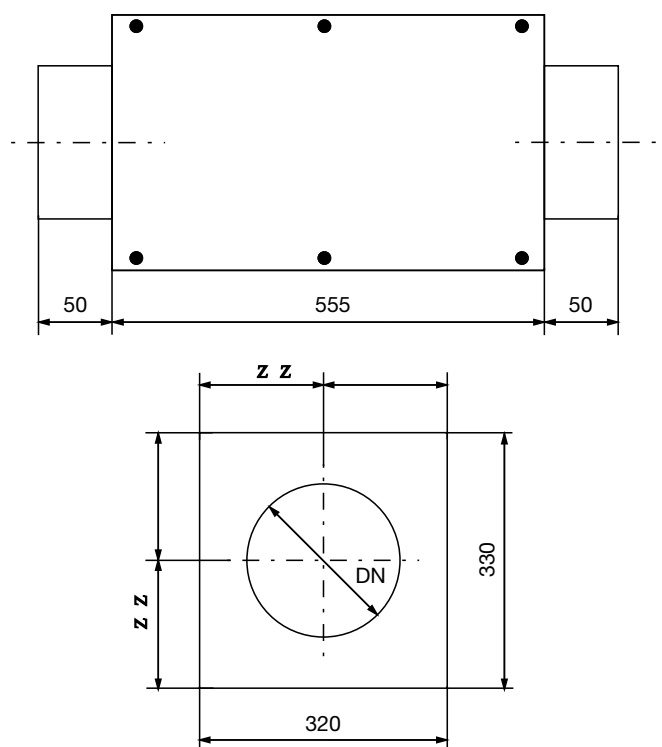
État 02/2022

Références

Désignation	N° d'art.
Zehnder ComfoFresh Boîtier de filtre (sans filtre)	
DN 150	990 316 015
DN 160	990 316 016
DN 180	990 316 018

Accessoires	N° d'art.
Zehnder ComfoFix Kit de fixation pour boîtier de filtre	988 319 401
Filtre de rechange F9/ISO ePM1 $\geq 85\%$ (1 unité)	990 316 105
Filtre de rechange F7/ISO ePM1 $\geq 60\%$ lot de 1 unité lot de 3 unités	990 316 100 990 316 104
Filtre de rechange compact F7/ISO ePM1 $\geq 60\%$ convient au montage horizontal ou à un guidage de l'air du bas vers le haut, 1 unité	990 316 107
Filtre de rechange combiné à charbon actif F7/ISO ePM1 $\geq 60\%$ convient au montage horizontal ou à un guidage de l'air du bas vers le haut, 1 unité	990 316 110
Filtre de rechange lot été/hiver comprenant 1 x filtre F7/ISO ePM1 $\geq 60\%$ + 1 x filtre F9/ISO ePM1 $\geq 85\%$	990 316 106

Dessins cotés



Zehnder ComfoFresh Boîte à filtres iso

Boîte à filtres isolée DN 160
Spécification technique 204



Zehnder ComfoFresh Boîte à filtres iso

Description

Zehnder ComfoFresh boîte à filtres iso en EPP est un composant intégré dans la conduite d'air extérieur ou d'air neuf du système de ventilation et comprend deux filtres enfichables protégeant le système d'air neuf extérieur contre la salissure et améliorant la qualité de l'air.

Selon le but de la filtration de l'air extérieur, la boîte à filtres iso doit être installée dans le système de ventilation en tant que filtre en amont ou en aval par rapport à l'appareil de ventilation. La boîte à filtre iso possède deux compartiments à filtre, ce qui permet de combiner les filtres pour des applications spéciales. Dans ces conditions, il faut tenir compte du sens de circulation afin d'optimiser l'efficacité du filtre de plus haute qualité, le montage correct de la boîte à filtres iso dans la gaine de ventilation étant pour ce faire décisif.

Zehnder ComfoFresh boîte iso est exempte de ponts thermiques et auto-isolante. Le changement de filtre s'opère par simple retrait du couvercle.

Texte de soumission

Zehnder ComfoFresh Boîte à filtres iso DN 160

Dimensions: B 330 x H 423 x T 330 mm

Matériau: boîtier en EPP (exempt de ponts thermiques)

Boîte à filtres sans filtre

Équipement avec 1 filtre ou 2 filtres possible

Équipement:

Filtre G4 / ISO Coarse $\geq 60\%$

Filtre à pollens F7 / ISO ePM10 $\geq 60\%$

Filtre à charbon actif

2 tiroirs à filtre

Dimensions:

Petit tiroir: 350 x 250 x 44 mm

Grand tiroir: 350 x 250 x 96 mm

Spécifications techniques générales

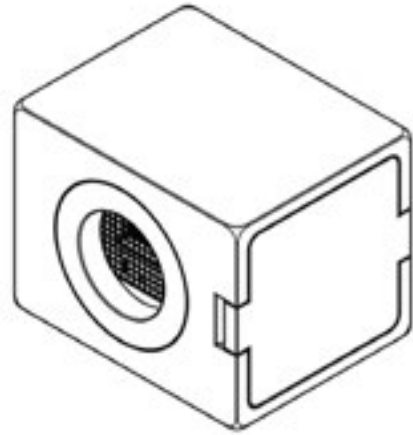
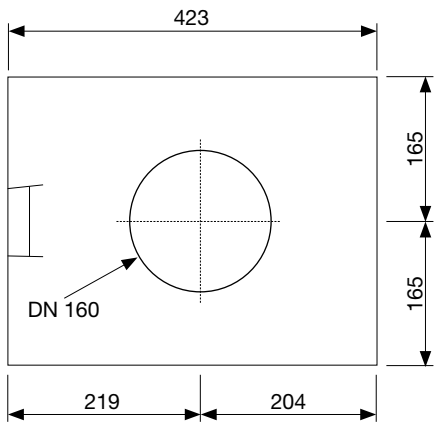
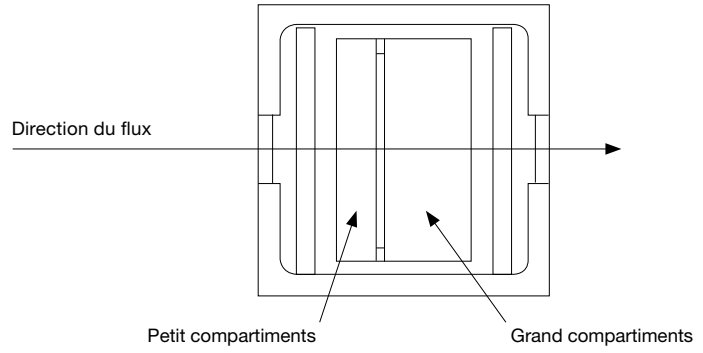
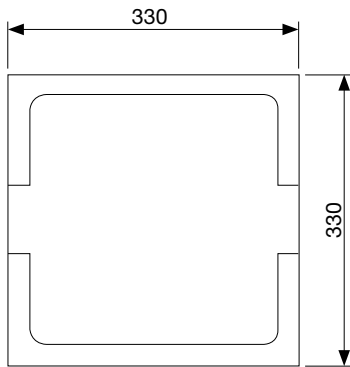
Plage de débits volumétriques	max. 300 m ³ /h	
Raccordement des gaines d'air	DN 160 des deux côtés, diamètre du raccord des deux côtés	
Poids	env. 2 kg	
Cassettes de filtres, convient pour compartiments* (au choix)	G4 / ISO Coarse $\geq 60\%$	grand
	F7 / ISO ePM10 $\geq 60\%$	grand
	Cassette de filtres à charbon actif, type AK ou AL	petit
	Cassette de filtres à charbon actifs Type AK ou AL et F7	petit / grand

* perte de charge des cassettes de filtres au verso

Références

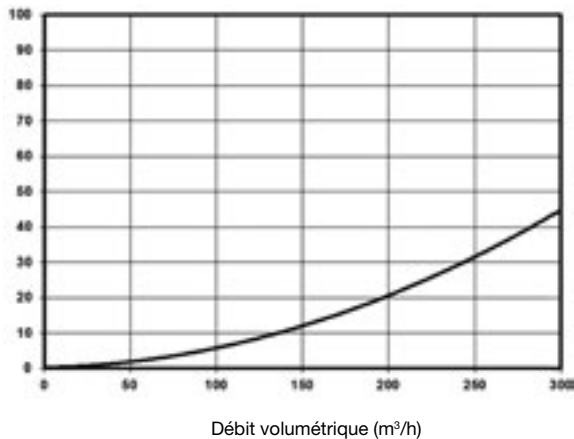
Désignation	N° d'art.
Zehnder ComfoFresh Boîte à filtres iso (boîtier en mousse isolé) DN 160, avec filtre G4 / ISO Coarse $\geq 60\%$	527 001 270
Zehnder ComfoFresh Boîte à filtres iso (boîtier en mousse isolé) DN 160, avec filtre à pollen F7 / ISO ePM10 $\geq 60\%$	527 001 280
Zehnder ComfoFresh Boîte à filtres iso (boîtier en mousse isolé) DN 160, avec filtre à charbon actif AK (odeurs de cuisine, gaz d'échappement, odeurs de peinture)	527 001 290
Zehnder ComfoFresh Boîte à filtres iso (boîtier en mousse isolé) DN 160, avec filtre à charbon actif AL (odeurs agricoles)	527 001 700

Dessins cotés

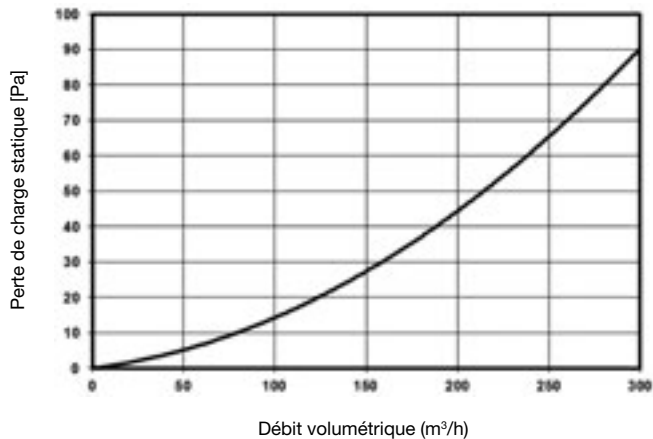


Caractéristiques (pour filtres propres)

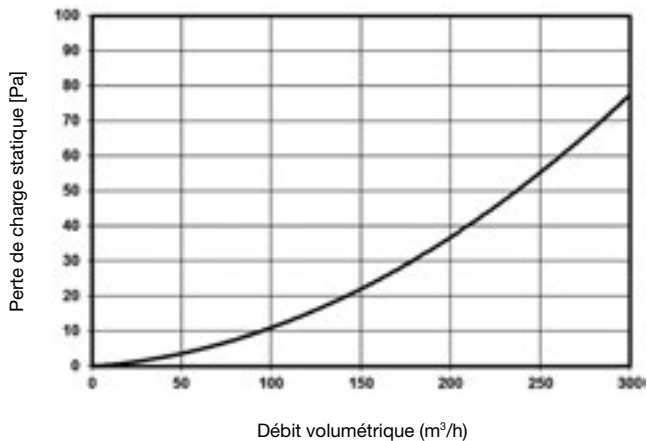
Cassette de filtres G4 / ISO Coarse $\geq 60\%$



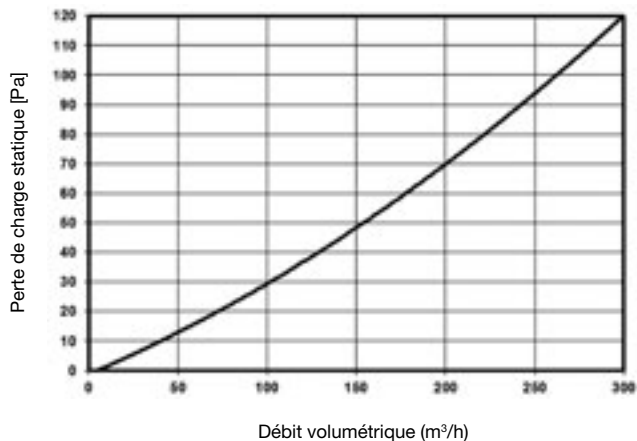
Cassette de filtres F7 / ISO ePM10 $\geq 60\%$

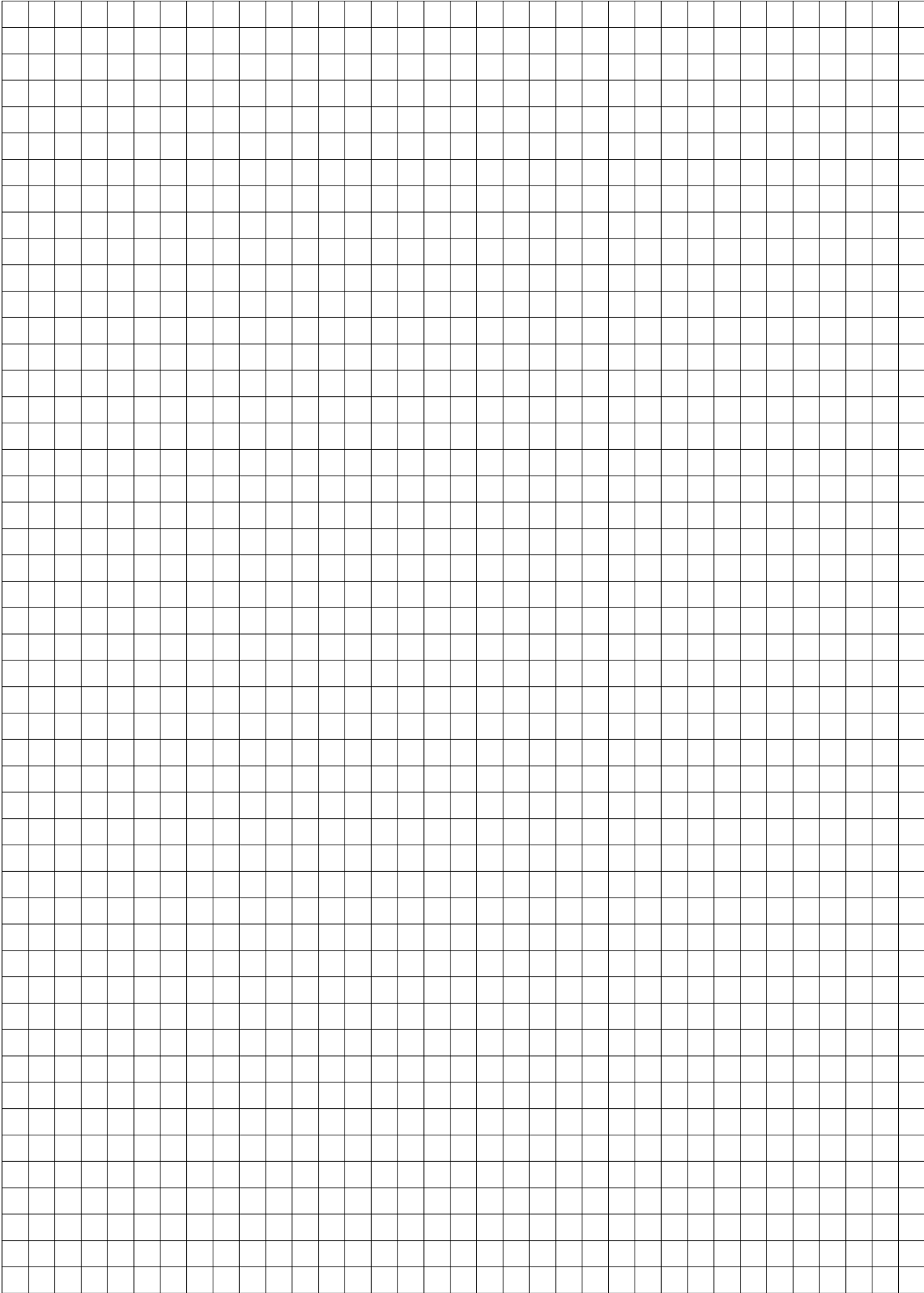


Cassette de filtres à charbon actif, type AK ou AL



Cassette de filtres à charbon actif, type AK ou AL et cassette de filtres F7 / ISO ePM10 $\geq 60\%$







Zehnder ComfoUnit
Appareils de ventilation
grand volume

<u>Appareil de ventilation grand volume Zehnder ComfoAir XL-A</u>	<u>276</u>
<u>Télécommande Zehnder ComfoTouch XL</u>	<u>289</u>
<u>Armoire de commande pour clapets coupe-feu Zehnder ComfoFireblock</u>	<u>291</u>
<u>Détecteur de fumée Zehnder RMK 24V</u>	<u>294</u>
<u>Zehnder Sonde de gaine CO₂</u>	<u>297</u>
<u>Zehnder Sonde de gaine hygrométrique</u>	<u>299</u>

Zehnder ComfoAir XL-A 800 – 6000

zehnder

Appareil de ventilation grand volume
Spécification technique 606



Zehnder ComfoAir XL-A appareil intérieur



Zehnder ComfoAir XL-A appareil extérieur



Utilisation

L'appareil de ventilation grand volume Zehnder ComfoAir XL-A constitue la nouvelle génération d'appareils de récupération de chaleur destinée aux bâtiments fonctionnels et aux immeubles résidentiels. La série Zehnder ComfoAir XL-A se décline en 6 capacités, allant de 800 à 6 000 m³/h de volume d'air. Cet appareil de ventilation grand volume est conçu pour être monté en intérieur et/ou en extérieur. Le Zehnder ComfoAir XL-A est doté d'un réglage multifonctions pour un confort optimal garanti.

Modèles

- Zehnder ComfoAir XL-A 800
- Zehnder ComfoAir XL-A 1500
- Zehnder ComfoAir XL-A 2200
- Zehnder ComfoAir XL-A 3300
- Zehnder ComfoAir XL-A 4400
- Zehnder ComfoAir XL-A 6000

Rendement

L'échangeur de chaleur à plaques à flux contre-courant est fabriqué en aluminium de haute qualité et offre, selon la température extérieure et l'humidité de l'air dans les pièces, une efficacité thermique allant jusqu'à 90 %. L'échangeur de chaleur est résistant à la corrosion et à l'eau de mer. Il est en outre intégralement recyclable.

Ventilateurs

Des ventilateurs à courant continu particulièrement silencieux et économiques, à entraînement direct, sont utilisés. Ils disposent d'aubes inclinées vers l'arrière et de pattes de fixation en caoutchouc permettant d'amortir les vibrations. Comparés aux ventilateurs à courant alternatif conventionnels, ces ventilateurs permettent de réduire la consommation d'énergie de plus de 25 %.

Filtres

Deux types de filtres sont disponibles pour la filtration des flux d'air pulsé et d'air extrait: une cellule filtrante compacte et un filtre à poche de grande surface. La filtration du flux d'air pulsé est assurée de série par un filtre F7/ISO ePM1 $\geq 50\%$, celle du flux d'air extrait par un filtre G4/ISO Coarse $\geq 60\%$. Grâce à leur nouvelle fixation, les filtres sont tendus sur leur cadre pour une étanchéité optimale. Les appareils sont dotés de série d'une surveillance des filtres. Celle-ci est garantie par des capteurs de pression, qui émettent un message d'encrassement à la carte mère en mesurant la résistance au niveau du filtre.

- Classe de filtre F7/ISO ePM1 $\geq 50\%$: Filtrage de l'air extérieur
- Classe de filtre G4/ISO Coarse $\geq 60\%$: Filtrage de l'air extrait

Châssis

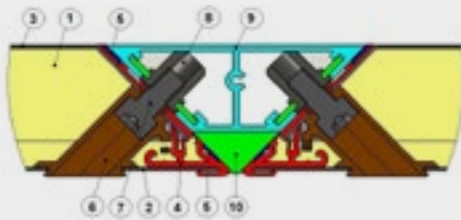
Le châssis du Zehnder ComfoAir XL-A est d'une qualité exceptionnelle. Le double joint des panneaux garantit sa totale étanchéité à l'air. Le châssis est composé d'une structure autoportante avec panneaux à double paroi et isolation intérieure (44 mm d'épaisseur). Les panneaux sont en tôle Sendzimir et dotés d'un revêtement Plastisol résistant aux intempéries à l'extérieur (Goosewing Grey/nuance RAL 7044 gris soie). Un revêtement polyester spécial (RAL 7035) a été appliqué à l'intérieur. Les panneaux sont exempts de pont thermique et assurent une excellente isolation du châssis.

Bypass

Zehnder ComfoAir XL-A est équipé d'un bypass modulable. Si le clapet de dérivation est ouvert, l'air contourne l'échangeur de chaleur à plaques hautes performances et le transfert de chaleur est ainsi réduit. Cette fonction sert surtout à la protection antigèle de la récupération de chaleur. Il est ainsi possible d'éviter des échanges d'air déséquilibrés dans le bâtiment. L'air est toutefois

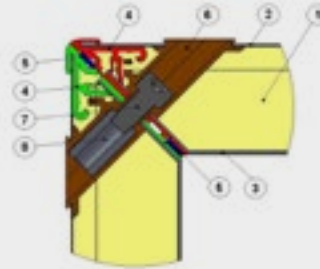
Construction

Profil intermédiaire



1. Mousse polyuréthane. Densité de l'isolation 40 kg/m³
2. Enveloppe extérieure: tôle d'acier galvanisée prélaquée 0,7 mm, avec revêtement Plastisol
3. Enveloppe intérieure: tôle d'acier galvanisée prélaquée 1,0 mm, RAL 7035
4. Profil en plastique avec bague d'étanchéité à lèvres en caoutchouc
5. Double bande d'étanchéité en caoutchouc
6. Tube de liaison en plastique
7. Vis M8 / 8. Ecrou M8
9. Profil d'étanchéité en aluminium
10. Mousse d'isolation thermique en PE

Profil en coude



1. Mousse
2. Tôle Sendzimir 0,7 mm, avec revêtement Plastisol RAL 7044
3. Tôle Sendzimir 1,0 mm, avec thermolaquage RAL 7035
4. Profil en plastique avec bague d'étanchéité à lèvres en caoutchouc
5. Bague d'étanchéité à lèvres en caoutchouc
6. Petit tube en plastique
7. Vis M8
8. Ecrou M8

toujours filtré. De cette manière, il est également possible de procéder le soir et la nuit à un rafraîchissement naturel.

Régulation

Le Zehnder ComfoAir XL-A est doté d'une régulation multi-fonctions montée et câblée en usine. Il est possible d'effectuer le réglage de la pression différentielle et du débit volumétrique constant. La régulation est composée de deux platines, une platine de raccordement et une carte mère. Elles se trouvent sur un tableau dans l'armoire de commande. Des sondes passives, des capteurs actifs ou des contacts de signalisation sans potentiel peuvent être branchés et configurés librement. La configuration et la commande peuvent être réalisées directement depuis l'affichage de la carte mère ou par l'interface d'une unité centrale, un ordinateur portable par ex. Les régulations de la protection anti-gel, du bypass et des ventilateurs sont intégrées de série. Des sondes CO₂ et d'humidité peuvent également être raccordées (signal 0-10V). L'ouverture et la fermeture des clapets pour air extérieur et air rejeté sont automatiquement commandées avec du 230V.

Plages de réglage

■ Réglage de la pression différentielle

Selon l'installation, par exemple avec des régulateurs de débit volumétrique (Zehnder ComfoVar), un réglage de la pression différentielle doit être utilisé. Les sondes de pression différentielle (24V) sont disponibles en option et peuvent être installées aussi bien pour l'air pulsé ou l'air rejeté que pour les deux en même temps. La régulation 230V-24V nécessaire est

déjà intégrée à l'appareil départ usine. Un signal 0-10V régle la vitesse des ventilateurs pour atteindre la pression différentielle enregistrée.

■ Commande du débit volumétrique constant

Pour chaque vitesse de ventilateur, il est possible de programmer un débit volumétrique constant. Si nécessaire, le Zehnder ComfoAir XL-A peut également être commandé par un commutateur à trois allures.

■ Programme horaire

Grâce au programme horaire intégré, chaque utilisateur peut paramétrer les valeurs de fonctionnement du système de ventilation en fonction de ses besoins. Le commutateur à trois allures «à commutation» permet de régler deux débits volumétriques constants en sus du programme horaire. (par ex. vitesse 1: 400 m³/h; vitesse 2: 600 m³/h; vitesse 3: programme horaire)

■ Réglage du registre

Le réglage hydraulique externe des registres (pompe de circulation / vanne à deux ou trois voies) doit impérativement être raccordée (24V) et réglée (0-10V) sur la platine de raccordement; il s'agit en effet de la seule façon de garantir une stratégie antigel adéquate pour le monobloc. La régulation 230V-24V nécessaire est déjà intégrée à l'appareil départ usine.

■ Protection antigel pour registre

S'il y a un risque de gel du post-chauffage, la vanne correspondante s'ouvre (vanne deux ou trois voies) et la pompe de la batterie de chaud est activée.

■ Protection antigel de l'échangeur de chaleur

Une fonction antigel est intégrée afin d'éviter que les condensats ne gèlent dans l'échangeur de chaleur lorsque les températures extérieures sont très basses. En cas de risque de gel (température de l'air rejeté trop basse) au niveau de

l'échangeur de chaleur à plaques à contre-courant, le bypass modulable est activé. Ainsi, la part de flux d'air extérieur froid passant par l'échangeur de chaleur est réduite, tandis que l'air extrait réchauffe en même temps la zone critique de l'échangeur de chaleur. L'air extérieur doit être réchauffé à la température de confort avec le post-chauffage. Il est ainsi possible d'éviter des échanges d'air déséquilibrés dans le bâtiment.

■ **Ventilation nocturne en été**

En été, l'air frais nocturne peut être utilisé pour obtenir un climat ambiant plus agréable. Le bypass permet de contourner la récupération de chaleur, l'air extérieur plus froid n'est ainsi pas réchauffé par l'air extrait. Pendant les nuits d'été, seule la ventilation est en fonction. Tout dispositif de chauffage et/ou rafraîchissement reste donc éteint.

■ **Interface Modbus**

Le Zehnder ComfoAir XL-A dispose d'une interface Modbus.

■ **Clapets coupe-feu**

Les relais des clapets coupe-feu (par ex. THC24-B) peuvent être reliés en série ou branchés au contact incendie de la platine. En cas de déclenchement des clapets coupe-feu, l'appareil s'arrête et il faut valider le redémarrage. Un certain nombre de relais de clapets coupe-feu peut être monté sur un rail DIN dans l'armoire de commande.

Post-chauffage à eau chaude

Le post-chauffage augmente la température de l'air pulsé. L'air est ainsi insufflé à une température de confort plus élevée. Dans le sens de circulation de l'air, le post-chauffage se trouve en aval de l'échangeur de chaleur.

Options

Batterie de refroidissement avec eau froide

L'appareil peut être équipé d'une batterie de refroidissement afin d'abaisser en été la température de l'air pulsé à la température d'insufflation souhaitée. Une batterie de refroidissement est installée derrière l'échangeur de chaleur et un bac récupérateur est placé pour l'eau de condensation. Un siphon est nécessaire pour évacuer le condensat du bac récupérateur (en option).

Clapets de fermeture

Pour protéger les composants de l'appareil des influences extérieures, il est possible d'installer des clapets de fermeture côté air extérieur et côté air rejeté. Ils sont disponibles en option et intégrés dans l'appareil de ventilation. Ils sont automatiquement fermés lorsque l'appareil est arrêté.

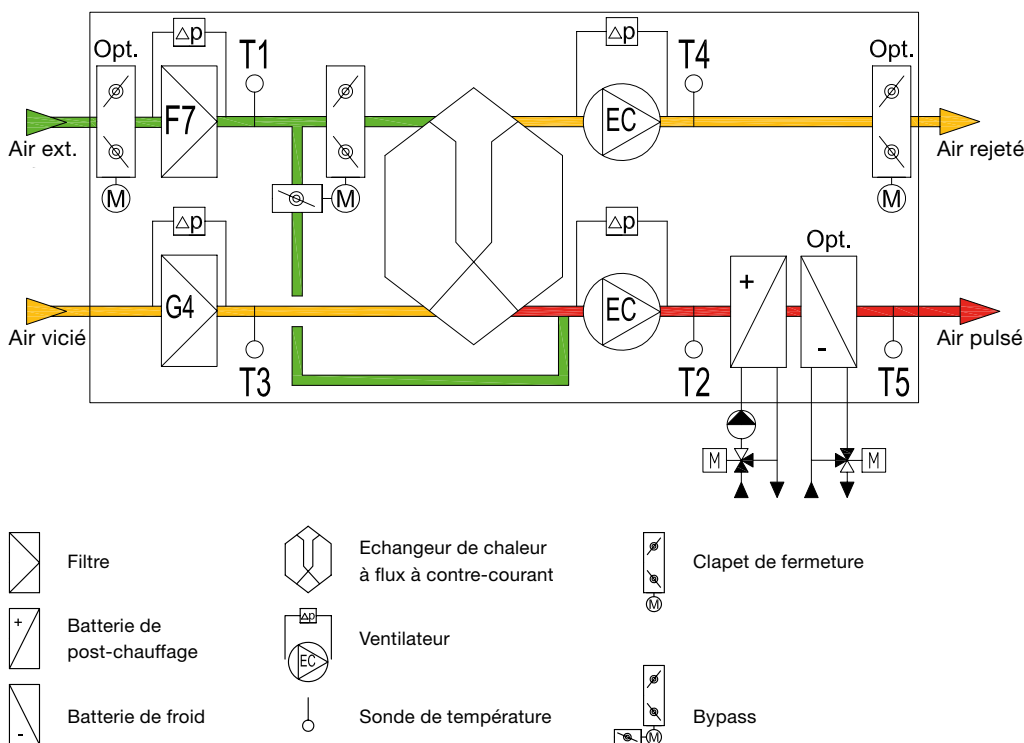
Manchettes

La transmission des bruits et des vibrations peut être réduite au minimum à l'aide des manchettes disponibles en option.

Intégration

Tous les appareils de ventilation Zehnder ComfoAir XL-A sont équipés d'un raccord de gaine rectangulaire. Des transitions vers un raccord rond sont également disponibles en option. Les appareils sont dotés de série d'un bypass. Les modèles Zehnder ComfoAir XL-A 800 et 1500 (uniquement pour installation en intérieur) disposent de pieds statiques et les modèles Zehnder ComfoAir XL-A 2200, 3300, 4400 et 6000 sont livrés avec un bâti de socle galvanisé. Des pieds réglables sont disponibles en

Schéma de principe



option. L'évacuation du condensat de la récupération de chaleur et celle des batteries de refroidissement en option sont placées à l'avant de l'appareil. Un siphon est raccordé en usine à l'évacuation du condensat de la récupération de chaleur. Un siphon chauffé pour la batterie de refroidissement est disponible en option pour le montage sur le toit. Il est nécessaire de laisser un espace libre d'au moins 80 cm devant l'appareil pour faciliter l'ouverture des portes du boîtier et pouvoir changer les filtres. La platine de raccordement et le commutateur principal placés derrière une armoire de commande résistant aux intempéries sont facilement accessibles sur le côté extérieur et du côté opérateur de l'appareil. Les raccordements électriques peuvent ainsi être réalisés en peu de temps. La carte mère (régulation) est équipée en série d'un écran, qui permet de régler en toute simplicité les valeurs de fonctionnement souhaitées et de procéder aux autres configurations.

Les Zehnder ComfoAir XL-A de 800 à 4400 sont équipés d'une alimentation 230 V / 50 Hz / 1~. Le Zehnder ComfoAir XL-A 6000 est branché sur une alimentation 400 V / 50 Hz / 3~.

Propriétés

- Puissance spécifique de l'appareil: <math>< 0,45 \text{ W}/(\text{m}^3/\text{h})</math>
- Echangeur de chaleur à plaques à contre-courant offrant jusqu'à 90 % de récupération de chaleur (voir plus pendant le fonctionnement antigel)
- Installation possible tant à l'intérieur qu'à l'extérieur
- Panneaux extrêmement isolants assemblés entre eux sans pont thermique avec double joint pour moins de fuites;
- Interface Modbus de série pour l'intégration au système de gestion technique du bâtiment
- Réglage constant de la pression et du débit volumétrique pour un fonctionnement énergétique optimal en fonction de l'application
- Bypass intégré de série permettant un rafraîchissement naturel en été
- Filtre à cartouche ou à poche, au choix
- Contrôle des filtres au moyen de capteurs de pression pour les remplacer en fonction des besoins

- En option pour une sécurité d'exploitation maximale: clapets hermétiques intégrés à l'appareil, pour air extérieur neuf et rejeté
- Configuration de l'appareil de ventilation spécifique aux besoins du client, avec batteries de post-chauffage et de refroidissement
- Le dispositif de réglage des appareils est équipé en série d'une programmation horaire
- Livrable en plusieurs parties

Certificats

- Plus X Award

Texte de soumission

Appareil de ventilation

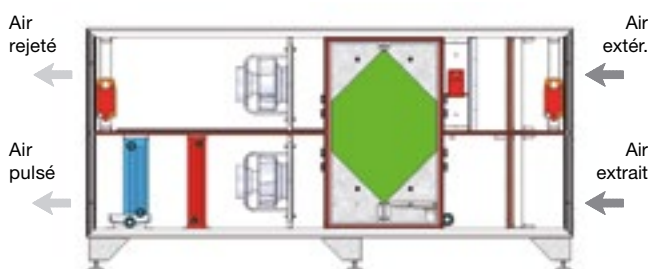
Zehnder ComfoAir XL-A 800, 1500, 2200, 3300, 4400, 6000

- Montage en intérieur / en extérieur
- Filtre à cartouche / à poche
- Air pulsé et air rejeté gauche / droite
- Puissance __ m^3/h pour __ Pa min. en extérieur
- Avec bypass modulable
- Ventilateurs EC GreenTech à entraînement direct et aubes inclinées vers l'arrière
- Débit volumétrique d'air pulsé et rejeté réglable séparément
- Contrôle du filtre avec capteurs de pression
- Echangeur de chaleur à contre-courant et flux croisés résistant à la corrosion, rendement thermique d'env. 90 %
- Châssis composé de panneaux à double paroi avec isolation intérieure et profils à double étanchéité
- Revêtement extérieur en Platisol résistant aux intempéries
- Couleur extérieure Goosewing Grey (RAL 7044 gris soie)
- Fuites vers l'intérieur et vers l'extérieur <math>< 3 \text{ \%}</math>
- Clapets hermétiques intégrés à l'appareil, pour air extérieur neuf et rejeté
- Dimensions de l'appareil l x H x L = __ mm / __ mm / __ mm (hauteur, socle incl.)
- Avec interface Modbus

Sens de l'air

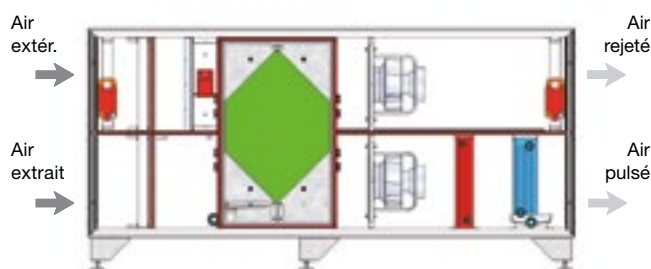
Sens de l'air sur la version à gauche

L'aspiration de l'air extérieur se trouve en haut à droite et le rejet d'air est situé en haut à gauche. L'air extrait se trouve en bas à droite, l'air pulsé est placé en bas à gauche.

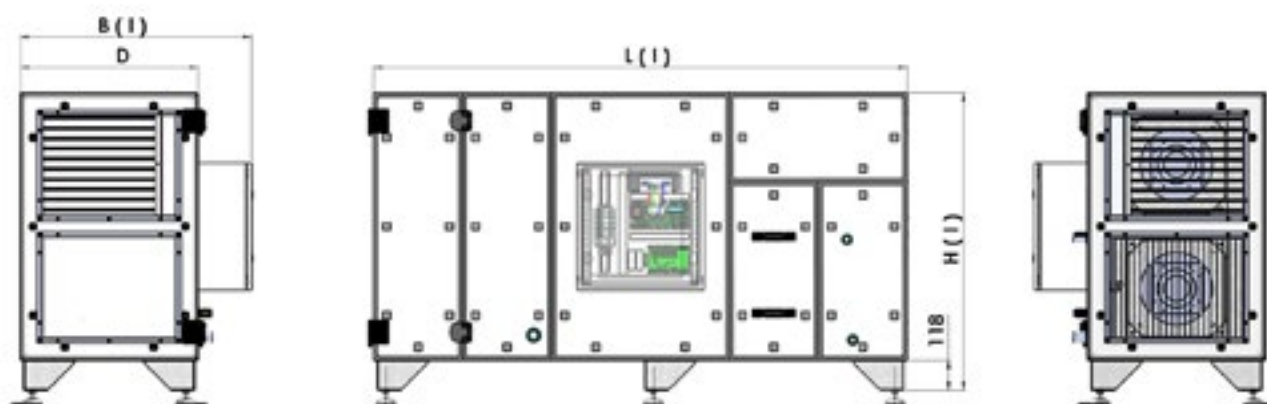


Sens de l'air sur la version à droite

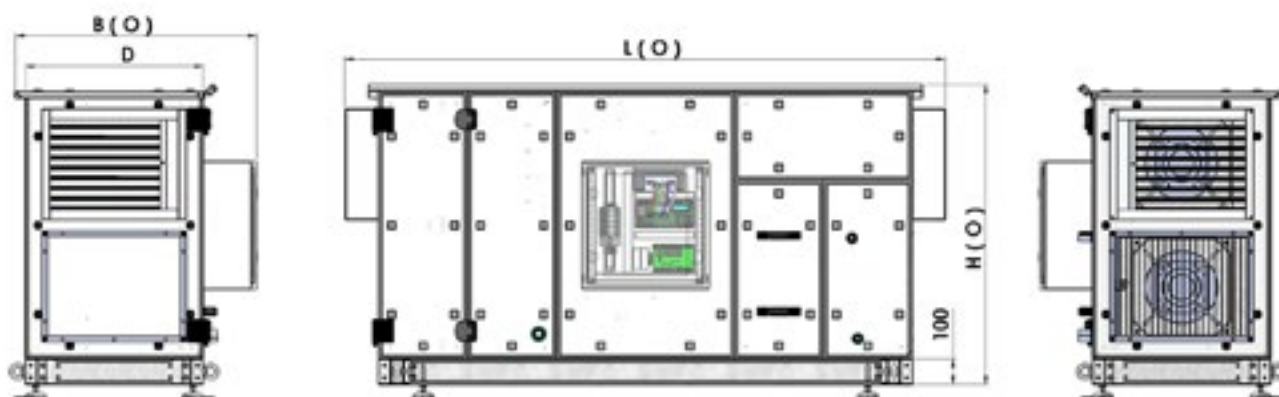
L'aspiration de l'air extérieur se trouve en haut à gauche et le rejet d'air est situé en haut à droite. L'air extrait se trouve en bas à gauche, l'air pulsé est placé en bas à droite.



Dimensions du Zehnder ComfoAir XL-A 800 / 1500 montage à l'intérieur (I)



Dimensions du Zehnder ComfoAir XL-A 800 / 1500 montage à l'extérieur (O)



Type	L ¹⁾		B		H ²⁾		D	Surlongueur pour						Raccorde- ment des manchettes (M)	Poids ³⁾		
	(I)	(O)	(I)	(O)	(I)	(O)		Filtre à poche		Batterie de refroidisse- ment		Batterie de re- froidissement, filtre à poche			[mm]	[kg]	[kg]
	[mm]	[mm]	[mm]	[mm]	[mm]	[mm]		(I)	(O)	(I)	(O)	(I)	(O)				
CA XL-A 800	2100	2360	910	950	1168	1178	700	-	-	350	483	350	483	545 x 415	290	380	
CA XL-A 1500	2100	2360	1260	1300	1168	1178	1050	-	-	350	483	350	483	895 x 415	360	450	

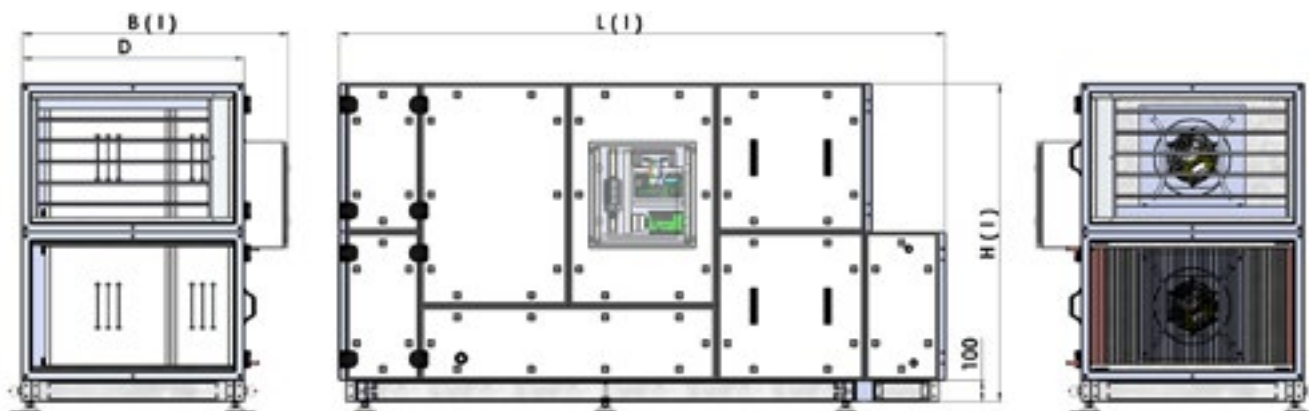
¹⁾ L (I); L(O) - Les indications comprennent les composants suivants: filtre à cartouche, post-chauffage

²⁾ sans pied réglable; avec + 30 – 110 mm

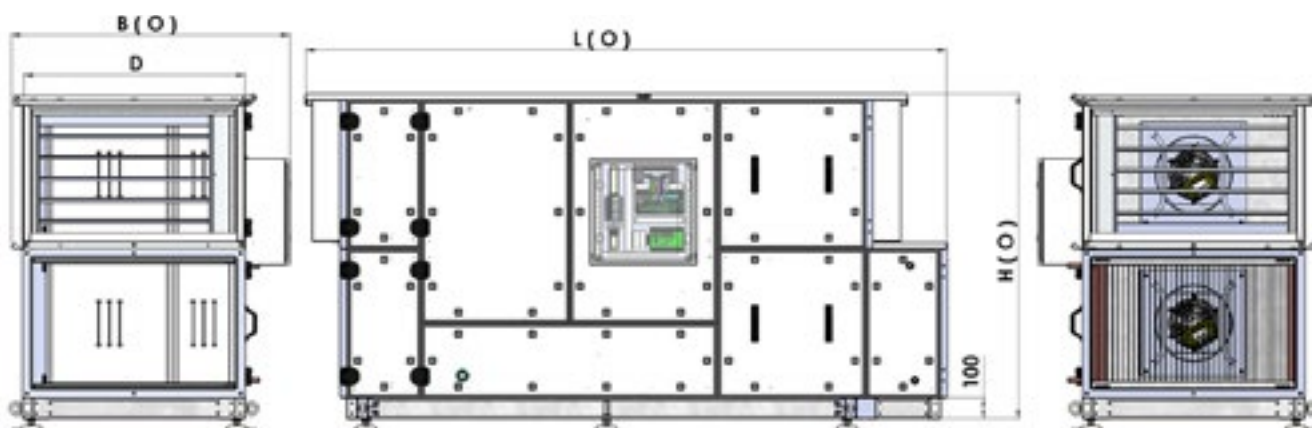
³⁾ poids max. sans registre

Bâti de socle 100 mm de hauteur, pied de socle 118 mm de hauteur

Dimensions du Zehnder ComfoAir XL-A 2200 / 3300 / 4400 / 6000 montage à l'intérieur (I)



Dimensions du Zehnder ComfoAir XL-A 2200 / 3300 / 4400 / 6000 montage à l'extérieur (O)



Type	L ¹⁾		B		H ²⁾		D	Surlongueur pour						Raccorde- ment des manchettes (M)	Poids ³⁾		
	(I)	(O)	(I)	(O)	(I)	(O)		Filtre à poche		Batterie de refroidisse- ment		Batterie de re- froidissement, filtre à poche			[mm]	(I)	(O)
	[mm]	[mm]	[mm]	[mm]	[mm]	[mm]		(I)	(O)	(I)	(O)	(I)	(O)			[kg]	[kg]
CA XL-A 2200	2865	3030	910	950	1500	1500	700	350	350	350	350	700	700	659 x 659	495	560	
CA XL-A 3300	2865	3030	1260	1300	1500	1500	1050	350	350	350	350	700	700	1009 x 659	640	720	
CA XL-A 4400	2865	3030	1610	1650	1500	1500	1400	350	350	350	350	700	700	1359 x 659	785	870	
CA XL-A 6000	2865	3030	1960	2000	1500	1500	1750	350	350	350	350	700	700	1709 x 659	940	1050	

¹⁾ L (I); L(O) - Les indications comprennent les composants suivants: filtre à cartouche, post-chauffage

²⁾ sans pied réglable; avec +30 – 110 mm

³⁾ poids max. sans registre

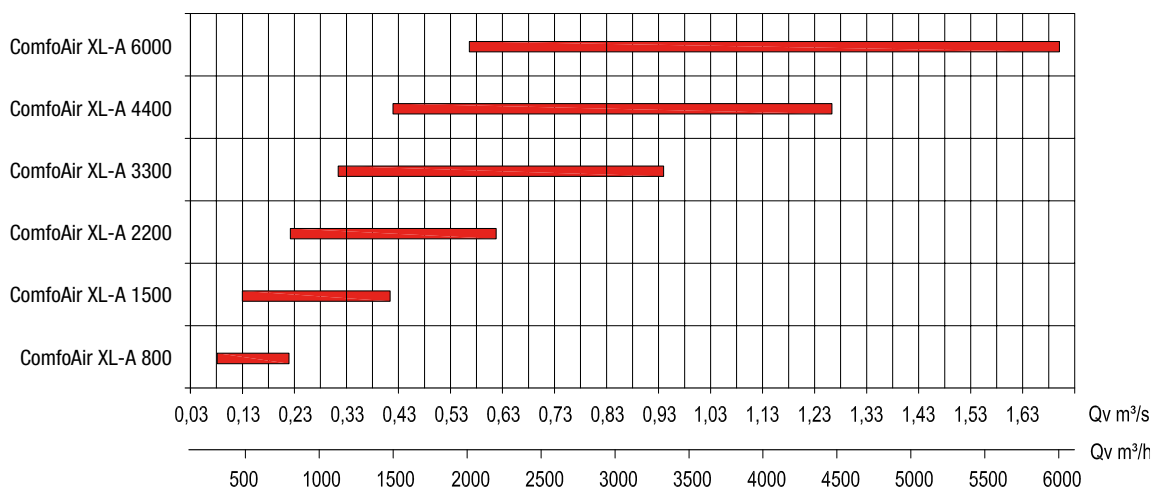
Bâti de socle 100 mm de hauteur, pied de socle 118 mm de hauteur

Caractéristiques de raccordement

Type	Débit d'air m³/h	Puissance absorbée max. kW	Tension VAC	Courant absorbé max. A	Fréquence Hz	Fusible A
Zehnder ComfoAir XL-A 800	800	0.82	1-230	5.3	50/60	C(10A)
Zehnder ComfoAir XL-A 1500	1500	1.57	1-230	6.9	50/60	C(10A)
Zehnder ComfoAir XL-A 2200	2200	1.52	1-230	6.7	50/60	C(10A)
Zehnder ComfoAir XL-A 3300	3300	2.62	1-230	11.4	50/60	C(16A)
Zehnder ComfoAir XL-A 4400	4400	2.80	1-230	12.2	50/60	C(16A)
Zehnder ComfoAir XL-A 6000	6000	3.96	3-400	6.4	50/60	C(10A)

Présentation de la capacité de traitement d'air

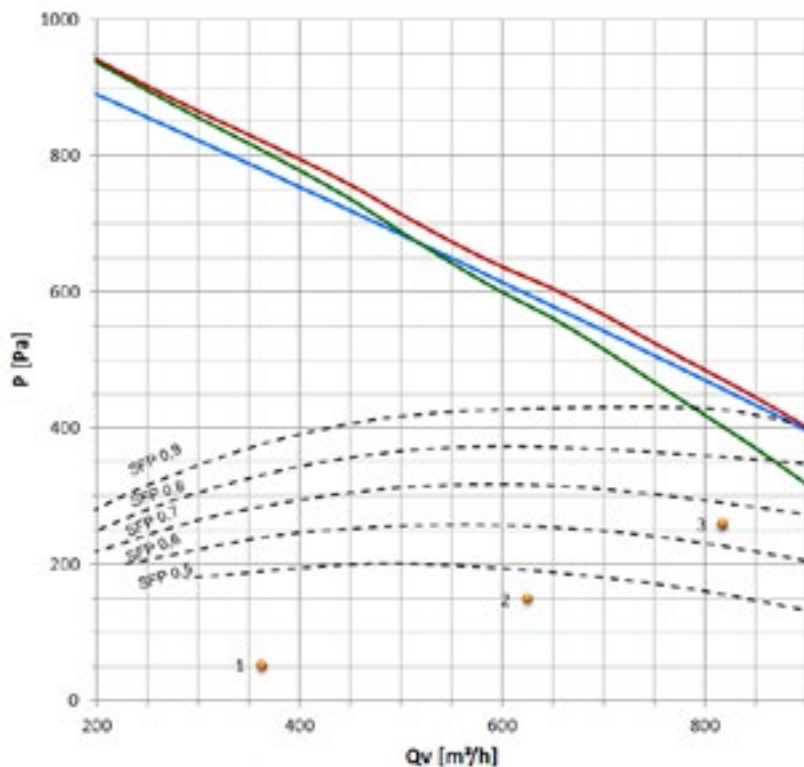
Type



: capacité totale, fournie à au moins 200 Pa

Caractéristiques techniques Zehnder ComfoAir XL-A 800

Puissance spécifique des ventilateurs (Specific Fan Power), perte de charge et point de mesure du niveau sonore



- Courbe d'air pulsé max.
- Courbe d'air vicié max.
- Air pulsé batterie de froid, préchauffage et post-chauffage
- Point de mesure du niveau sonore

	Valeurs de fonctionnement		Point de mesure du niveau sonore au niveau de l'air pulsé						
	Qv [m³/h]	P [Pa]	125 Hz [dB]	250 Hz [dB]	500 Hz [dB]	1000 Hz [dB]	2000 Hz [dB]	4000 Hz [dB]	LwA* dB(A)
1	363	52	72,6	66,7	58,3	58,9	59,2	50,3	65
2	625	150	73,5	72,1	63,4	63,1	63,6	55,9	70
3	818	260	74,4	78,3	69,2	67,9	68,6	62,3	75

	Valeurs de fonctionnement		Point de mesure du niveau sonore au niveau de l'air vicié						
	Qv [m³/h]	P [Pa]	125 Hz [dB]	250 Hz [dB]	500 Hz [dB]	1000 Hz [dB]	2000 Hz [dB]	4000 Hz [dB]	LwA* dB(A)
1	363	52	56,8	46,2	37,5	38,0	31,8	22,4	45
2	625	150	60,6	52,4	43,0	42,6	36,1	27,8	49
3	818	260	64,9	59,3	49,2	47,9	40,9	33,9	55

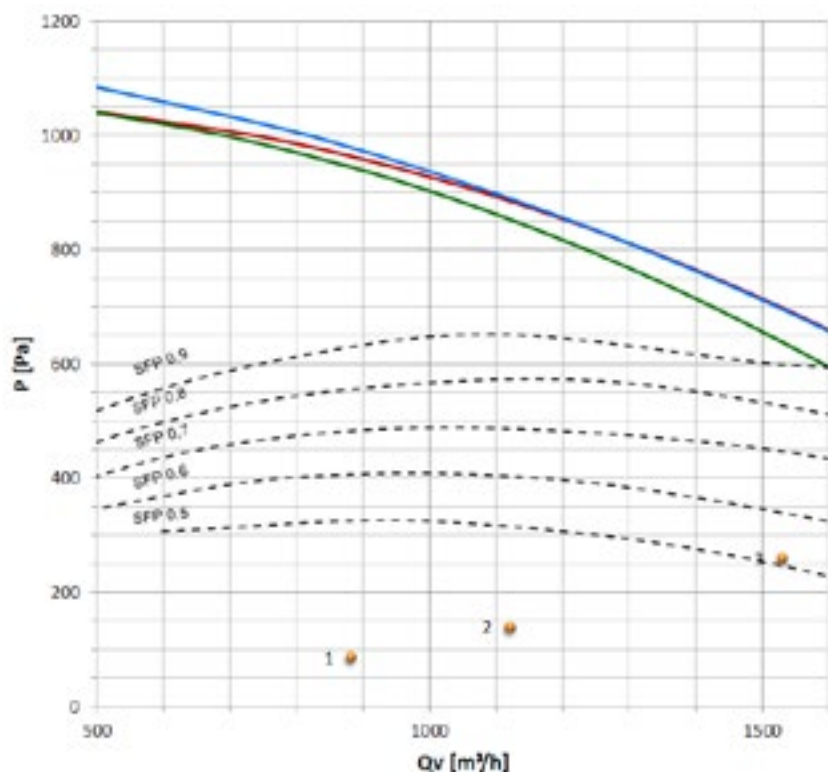
	Valeurs de fonctionnement		Émission sonore du boîtier						
	Qv [m³/h]	P [Pa]	125 Hz [dB]	250 Hz [dB]	500 Hz [dB]	1000 Hz [dB]	2000 Hz [dB]	4000 Hz [dB]	LwA* dB(A)
1	363	52	46,0	50,3	41,3	39,6	44,3	18,8	48
2	625	150	46,8	55,7	46,5	43,8	48,7	24,4	53
3	818	260	47,8	61,8	52,3	48,6	53,7	30,8	58

* ref L_{w,0} = 10⁻¹² W; distance de 0 m

Nous sommes à votre disposition pour établir à l'aide de notre configurateur une conception sur mesure avec détails techniques selon vos exigences.

Caractéristiques techniques Zehnder ComfoAir XL-A 1500

Puissance spécifique des ventilateurs (Specific Fan Power), perte de charge et point de mesure du niveau sonore



- Courbe d'air pulsé max.
- Air pulsé batterie de froid, préchauffage et post-chauffage
- Courbe d'air vicié max.
- Point de mesure du niveau sonore

	Valeurs de fonctionnement		Point de mesure du niveau sonore au niveau de l'air pulsé						
	Qv [m³/h]	P [Pa]	125 Hz [dB]	250 Hz [dB]	500 Hz [dB]	1000 Hz [dB]	2000 Hz [dB]	4000 Hz [dB]	LwA* dB(A)
1	881	86	68,4	76,5	66,3	64,9	66,1	60,7	73
2	1119	139	69,3	76,9	68,7	67,0	68,1	63,0	74
3	1528	260	71,3	77,7	74,0	71,8	72,7	68,2	78

	Valeurs de fonctionnement		Point de mesure du niveau sonore au niveau de l'air vicié						
	Qv [m³/h]	P [Pa]	125 Hz [dB]	250 Hz [dB]	500 Hz [dB]	1000 Hz [dB]	2000 Hz [dB]	4000 Hz [dB]	LwA* dB(A)
1	881	86	61,0	59,5	55,2	49,6	45,9	37,6	57
2	1119	139	61,8	61,7	57,4	51,5	47,6	39,6	59
3	1528	260	63,7	66,6	62,3	55,8	51,4	44,2	63

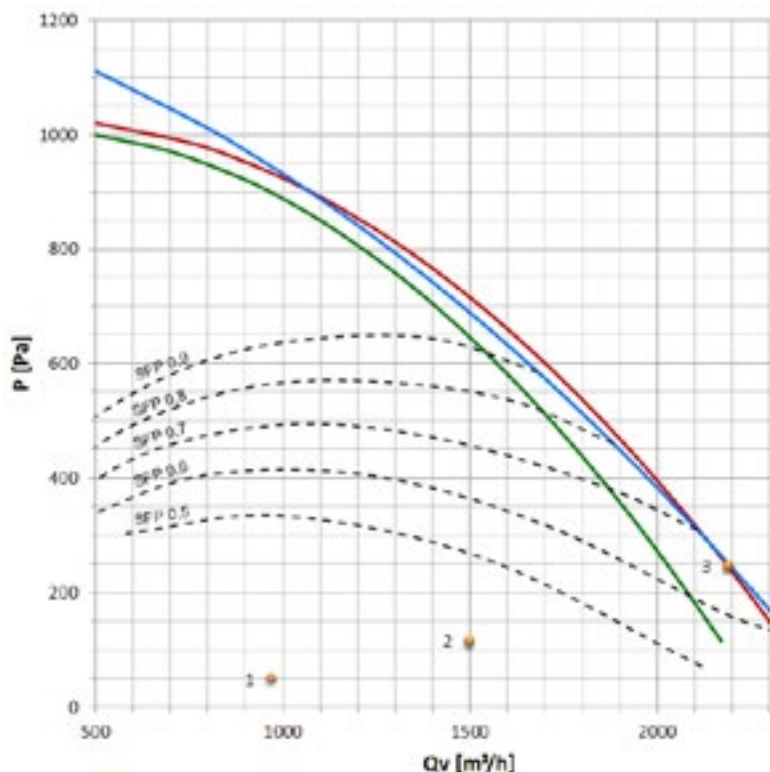
	Valeurs de fonctionnement		Émission sonore du boîtier						
	Qv [m³/h]	P [Pa]	125 Hz [dB]	250 Hz [dB]	500 Hz [dB]	1000 Hz [dB]	2000 Hz [dB]	4000 Hz [dB]	LwA* dB(A)
1	881	86	53,5	62,0	49,3	45,2	52,3	30,1	57
2	1119	139	54,3	62,3	51,6	47,3	54,3	32,3	59
3	1528	260	56,3	63,2	57,0	52,0	58,8	37,5	62

* ref L_{w,0} = 10⁻¹² W; distance de 0 m

Nous sommes à votre disposition pour établir à l'aide de notre configurateur une conception sur mesure avec détails techniques selon vos exigences.

Caractéristiques techniques Zehnder ComfoAir XL-A 2200

Puissance spécifique des ventilateurs (Specific Fan Power), perte de charge et point de mesure du niveau sonore



- Courbe d'air pulsé max.
- Air pulsé batterie de froid, préchauffage et post-chauffage
- Courbe d'air vicié max.
- Point de mesure du niveau sonore

	Valeurs de fonctionnement		Point de mesure du niveau sonore au niveau de l'air pulsé						
	Qv [m³/h]	P [Pa]	125 Hz [dB]	250 Hz [dB]	500 Hz [dB]	1000 Hz [dB]	2000 Hz [dB]	4000 Hz [dB]	LwA* dB(A)
1	986	50	69,3	72,5	59,2	62,6	63,0	56,0	69
2	1498	116	72,0	76,8	69,8	71,0	71,0	65,2	77
3	2187	247	75,7	82,6	84,2	82,3	81,7	77,6	88

	Valeurs de fonctionnement		Point de mesure du niveau sonore au niveau de l'air vicié						
	Qv [m³/h]	P [Pa]	125 Hz [dB]	250 Hz [dB]	500 Hz [dB]	1000 Hz [dB]	2000 Hz [dB]	4000 Hz [dB]	LwA* dB(A)
1	986	50	60,1	63,6	49,5	49,3	41,4	33,8	57
2	1498	116	65,3	66,0	59,7	58,0	49,4	42,2	63
3	2187	247	72,4	69,3	73,4	69,6	60,2	53,6	74

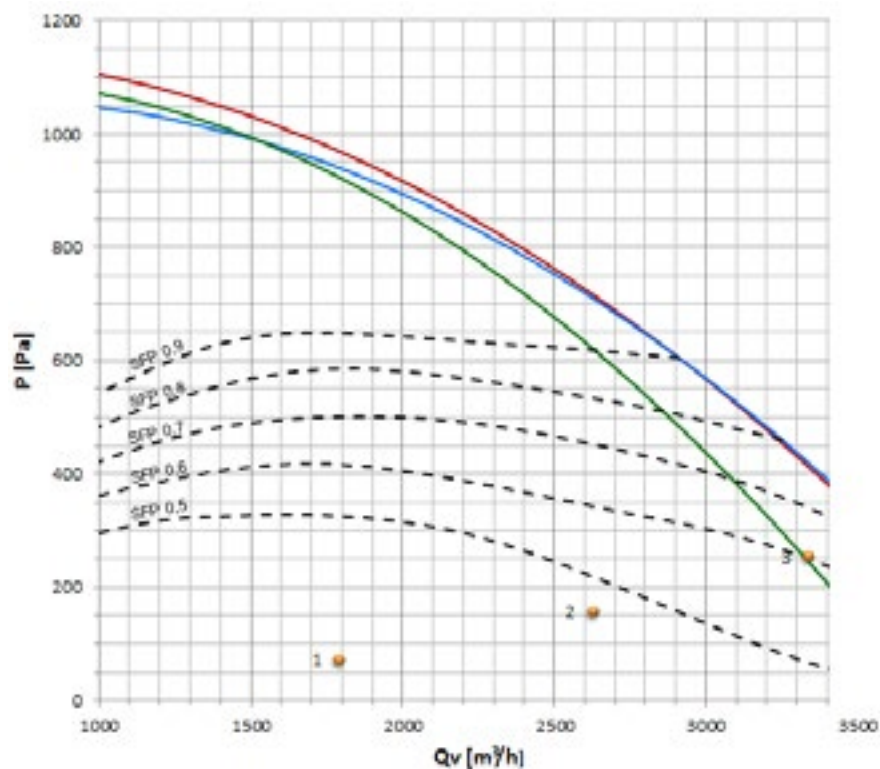
	Valeurs de fonctionnement		Émission sonore du boîtier						
	Qv [m³/h]	P [Pa]	125 Hz [dB]	250 Hz [dB]	500 Hz [dB]	1000 Hz [dB]	2000 Hz [dB]	4000 Hz [dB]	LwA* dB(A)
1	986	50	54,6	63,4	47,3	46,3	50,7	29,1	57
2	1498	116	57,3	67,7	57,9	54,7	58,6	38,3	64
3	2187	247	60,9	73,5	72,3	66,0	69,3	50,8	74

* ref L_{w,0} = 10⁻¹² W; distance de 0 m

Nous sommes à votre disposition pour établir à l'aide de notre configurateur une conception sur mesure avec détails techniques selon vos exigences.

Caractéristiques techniques Zehnder ComfoAir XL-A 3300

Puissance spécifique des ventilateurs (Specific Fan Power), perte de charge et point de mesure du niveau sonore



- Courbe d'air pulsé max.
- Courbe d'air vicié max.
- Air pulsé batterie de froid, préchauffage et post-chauffage
- Point de mesure du niveau sonore

	Valeurs de fonctionnement		Point de mesure du niveau sonore au niveau de l'air pulsé						
	Qv [m³/h]	P [Pa]	125 Hz [dB]	250 Hz [dB]	500 Hz [dB]	1000 Hz [dB]	2000 Hz [dB]	4000 Hz [dB]	LwA* dB(A)
1	1788	73	72,6	82,1	72,0	74,0	72,7	67,6	79
2	2623	158	77,0	87,5	79,1	81,0	79,5	74,7	86
3	3334	255	80,7	92,2	85,1	86,9	85,2	80,8	92

	Valeurs de fonctionnement		Point de mesure du niveau sonore au niveau de l'air vicié						
	Qv [m³/h]	P [Pa]	125 Hz [dB]	250 Hz [dB]	500 Hz [dB]	1000 Hz [dB]	2000 Hz [dB]	4000 Hz [dB]	LwA* dB(A)
1	1788	73	64,5	64,6	59,3	49,2	46,6	38,3	60
2	2623	158	66,4	72,4	67,4	56,5	53,0	45,4	68
3	3334	255	68,0	79,1	74,4	62,7	58,4	51,4	74

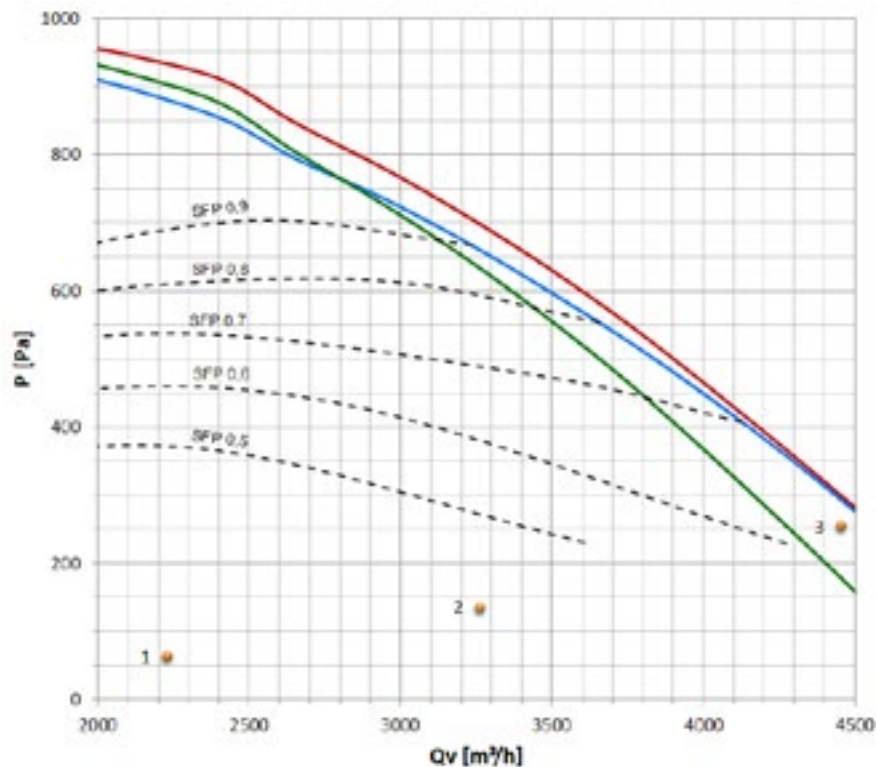
	Valeurs de fonctionnement		Émission sonore du boîtier						
	Qv [m³/h]	P [Pa]	125 Hz [dB]	250 Hz [dB]	500 Hz [dB]	1000 Hz [dB]	2000 Hz [dB]	4000 Hz [dB]	LwA* dB(A)
1	1788	73	55,3	57,9	50,2	52,7	49,6	34,5	57
2	2623	158	59,7	63,3	57,2	59,6	56,3	41,6	63
3	3334	255	63,4	68,0	63,2	65,6	62,0	47,6	69

* ref L_{w,0} = 10⁻¹² W; distance de 0 m

Nous sommes à votre disposition pour établir à l'aide de notre configurateur une conception sur mesure avec détails techniques selon vos exigences.

Caractéristiques techniques Zehnder ComfoAir XL-A 4400

Puissance spécifique des ventilateurs (Specific Fan Power), perte de charge et point de mesure du niveau sonore



- Courbe d'air pulsé max.
- Courbe d'air vicié max.
- Air pulsé batterie de froid, préchauffage et post-chauffage
- Point de mesure du niveau sonore

	Valeurs de fonctionnement		Point de mesure du niveau sonore au niveau de l'air pulsé						
	Qv [m³/h]	P [Pa]	125 Hz [dB]	250 Hz [dB]	500 Hz [dB]	1000 Hz [dB]	2000 Hz [dB]	4000 Hz [dB]	LwA* dB(A)
1	2228	64	79,9	61,2	62,1	64,6	60,5	51,6	69
2	3261	137	82,3	87,0	81,5	83,5	80,4	74,8	87
3	4453	256	79,6	91,8	85,5	86,9	84,6	79,7	91

	Valeurs de fonctionnement		Point de mesure du niveau sonore au niveau de l'air vicié						
	Qv [m³/h]	P [Pa]	125 Hz [dB]	250 Hz [dB]	500 Hz [dB]	1000 Hz [dB]	2000 Hz [dB]	4000 Hz [dB]	LwA* dB(A)
1	2228	64	65,4	59,1	53,4	49,9	47,3	37,2	57
2	3261	137	74,2	77,7	67,8	64,8	63,1	55,9	73
3	4453	256	75,3	83,7	72,6	69,9	69,1	63,2	78

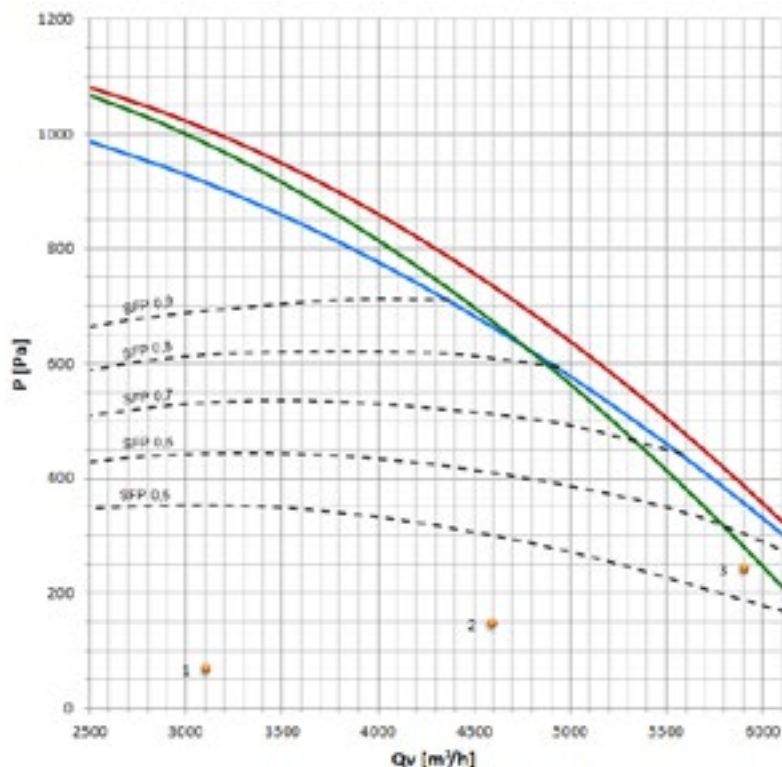
	Valeurs de fonctionnement		Émission sonore du boîtier						
	Qv [m³/h]	P [Pa]	125 Hz [dB]	250 Hz [dB]	500 Hz [dB]	1000 Hz [dB]	2000 Hz [dB]	4000 Hz [dB]	LwA* dB(A)
1	2228	64	72,6	47,5	45,5	46,8	44,8	20,4	57
2	3261	137	74,9	73,3	64,9	65,7	64,7	43,6	71
3	4453	256	72,3	78,1	68,8	69,1	68,8	48,5	75

* ref L_{w,0} = 10⁻¹² W; distance de 0 m

Nous sommes à votre disposition pour établir à l'aide de notre configurateur une conception sur mesure avec détails techniques selon vos exigences.

Caractéristiques techniques Zehnder ComfoAir XL-A 6000

Puissance spécifique des ventilateurs (Specific Fan Power), perte de charge et point de mesure du niveau sonore



- Courbe d'air pulsé max.
- Courbe d'air vicié max.
- Air pulsé batterie de froid, préchauffage et post-chauffage
- Point de mesure du niveau sonore

	Valeurs de fonctionnement		Point de mesure du niveau sonore au niveau de l'air pulsé						
	Qv [m³/h]	P [Pa]	125 Hz [dB]	250 Hz [dB]	500 Hz [dB]	1000 Hz [dB]	2000 Hz [dB]	4000 Hz [dB]	LwA* dB(A)
1	3105	67	83,4	75,0	70,8	72,4	68,3	61,7	76
2	4592	146	83,8	85,1	79,3	80,8	76,4	70,5	85
3	5899	242	83,6	94,1	87,0	88,4	83,7	78,3	92

	Valeurs de fonctionnement		Point de mesure du niveau sonore au niveau de l'air vicié						
	Qv [m³/h]	P [Pa]	125 Hz [dB]	250 Hz [dB]	500 Hz [dB]	1000 Hz [dB]	2000 Hz [dB]	4000 Hz [dB]	LwA* dB(A)
1	3105	67	70,6	72,0	60,4	56,6	52,5	42,2	66
2	4592	146	75,4	78,8	68,2	65,1	61,2	51,9	73
3	5899	242	79,6	85,4	75,1	72,8	69,2	60,9	80

	Valeurs de fonctionnement		Émission sonore du boîtier						
	Qv [m³/h]	P [Pa]	125 Hz [dB]	250 Hz [dB]	500 Hz [dB]	1000 Hz [dB]	2000 Hz [dB]	4000 Hz [dB]	LwA* dB(A)
1	3105	67	78,1	65,5	57,5	57,6	56,7	30,4	65
2	4592	146	78,5	75,6	65,9	66,0	64,8	39,2	72
3	5899	242	78,3	84,6	73,6	73,6	72,1	47,0	80

* ref L_{w,0} = 10⁻¹² W; distance de 0 m

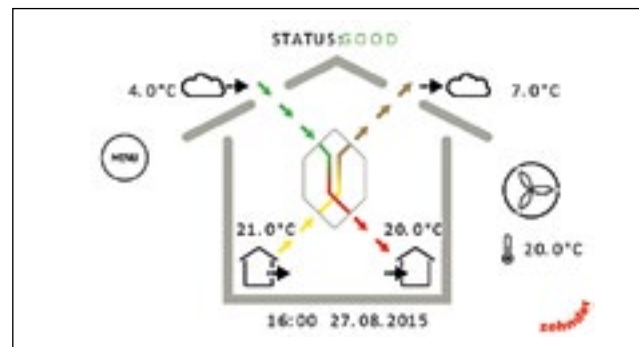
Nous sommes à votre disposition pour établir à l'aide de notre configurateur une conception sur mesure avec détails techniques selon vos exigences.

Zehnder ComfoTouch XL

Télécommande
Spécification technique 195



Télécommande Zehnder ComfoTouch XL



Utilisation

La télécommande Zehnder ComfoTouch XL est une unité de commande externe pour les séries d'appareils grand volume Zehnder ComfoAir XL et ComfoAir XL-A. Elle peut être utilisée pour commander un ou plusieurs appareils de ventilation.

Avantages

- Unité de commande centrale
- Possibilité de commande et de surveillance de plusieurs appareils de ventilation
- Ventilation automatique et manuelle possible
- Programme à la journée, à la semaine et pour le week-end réglables individuellement
- Commande de la pression à deux niveaux réglable
- Affichage de l'état
- Possibilité de lecture des températures, de la pression des filtres et de l'allure des ventilateurs et possibilité de procéder à la mise en service et au paramétrage complets

Références

Désignation	No d'art.
Télécommande Zehnder ComfoTouch XL Teinte RAL 9003	655 010 265

Boîtier

Le boîtier est constitué de plastique (188 x 130 x 27 mm) de couleur blanche RAL 9003. La taille de la zone de l'écran tactile est de 7".

Commande

La télécommande Zehnder ComfoTouch XL permet de commander et de surveiller à distance les appareils de ventilation grand volume Zehnder ComfoAir XL et Zehnder ComfoAir XL-A. Elle est câblée à l'appareil de ventilation concerné via le connecteur Modbus. Deux couleurs d'arrière-plan peuvent être sélectionnées sur l'écran tactile. La Zehnder ComfoTouch XL offre une vue d'ensemble sur laquelle figurent toutes les températures importantes, les pressions des filtres, les allures des ventilateurs, l'état de fonctionnement de l'installation, l'heure et la date. Une vue étendue indique également l'état de fonctionnement des vannes et des pompes des batteries de refroidissement à eau glycolée et de chauffage à eau glycolée. En outre, cette télécommande permet également de consulter le débit volumétrique exact de l'air pulsé et de l'air vicié et l'état de la dérivation.

La télécommande Zehnder ComfoTouch XL permet de paramétrer toutes les fonctions souhaitées. Pour ce faire, des informations de connexion au service Zehnder sont nécessaires pour le niveau installation. Il est possible de procéder au réglage des débits volumétriques, d'une pression constante et d'un signal 0-10 V (p. ex., pour le CO₂ ou l'humidité). Outre la température de confort, les réglages des filtres, le menu Service et le paramétrage Modbus, la télécommande permet de régler une horloge automatique pour le programme à la journée, à la semaine ou pour le week-end.

Fonctions

- Consultation de l'état
- Allures de ventilation réglables
- Débit volumétrique constant, commande de la pression
- Horloge automatique
- Signal 0-10 V (par ex., pour le CO₂ et l'humidité)
- Possibilité de commande et de surveillance de plusieurs appareils de ventilation
- Ventilation automatique et manuelle, fonction Boost
- Indication de remplacement des filtres
- Réglage et surveillance des batteries de chauffage et de refroidissement à eau glycolée
- Fonction de dérivation réglable

Installation

La télécommande Zehnder ComfoTouch XL est raccordée à l'interface Modbus A6/B6 GND ou A7/B7/GND sur la platine secondaire, entrée X9. Le branchement des 24 VCC peut s'effectuer sur le transformateur 230V–24VCC fourni de série. La Zehnder ComfoTouch XL est montée en applique, à l'aide d'un support mural fourni. La Zehnder ComfoTouch XL est uniquement adaptée à un montage à l'intérieur, dans les pièces à vivre ou les chaufferies. Un port USB permet de mettre à jour le logiciel ultérieurement.

L'utilisation de la Zehnder ComfoTouch XL ne permet pas d'intégrer en parallèle un système de gestion technique centralisée.

Branchement électrique

Branchement au secteur	24 VDC
Plage de tension	8–40 VCC
Câbles requis	4 x 0,5 mm ²
Recommandation pratique	U72M blindé, 1 x 4x0,8 mm

Dessin coté

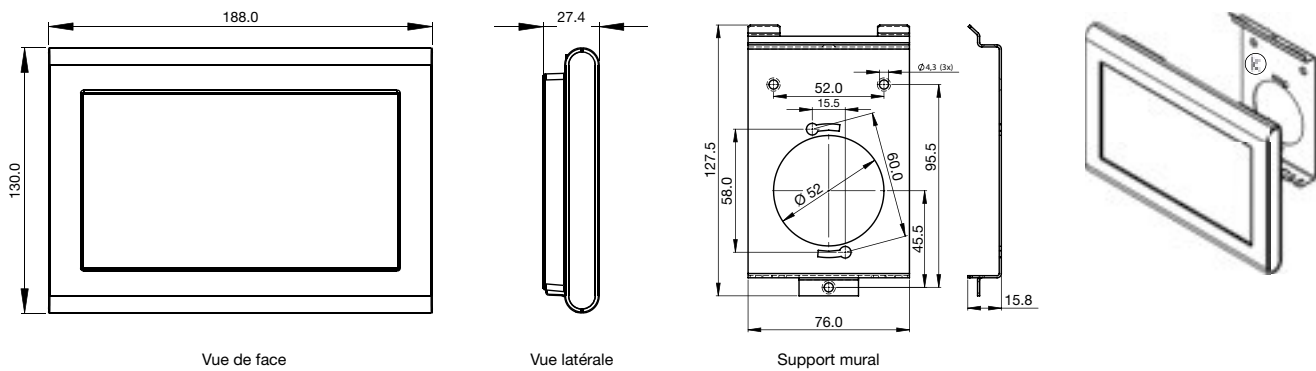
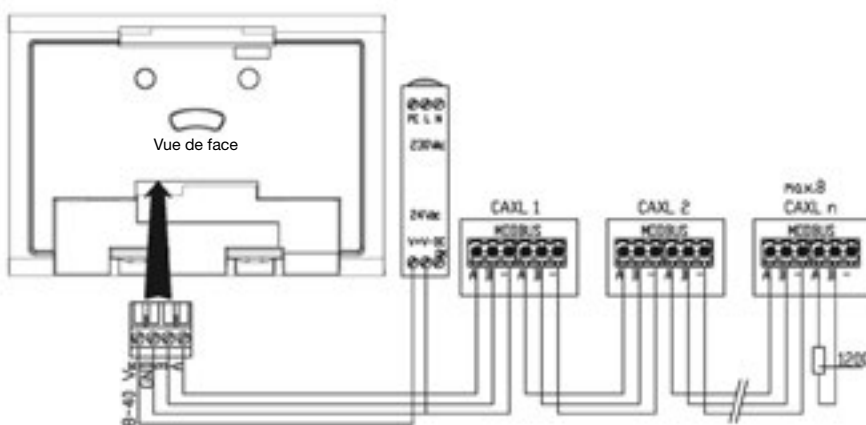


Schéma de raccordement



Remarque: si la Zehnder ComfoTouch XL est destinée à commander plusieurs appareils de ventilation en même temps, le branchement à l'appareil suivant doit se faire en série.

Zehnder ComfoFireblock

Armoire de commande pour clapets coupe-feu
Spécification technique 608



Zehnder ComfoFireblock THC



Zehnder ComfoFireblock SLC

Utilisation

L'armoire de commande externe pour clapets coupe-feu Zehnder ComfoFireblock permet de raccorder simplement et rapidement jusqu'à 16 clapets coupe-feu (CCF) maximum aux appareils de ventilation grand volume Zehnder ComfoAir XL et Zehnder ComfoAir XL-A. Les clapets coupe-feu sont alimentés en courant et commandés via Zehnder ComfoFireblock, qui reçoit pour sa part les ordres du logiciel de l'appareil de ventilation.

Zehnder ComfoFireblock est disponible au choix avec des modules de commande THC24-B ou SLC24-16B pour la commande et la surveillance de 16 clapets coupe-feu motorisés maximum (avec entraînements d'ouverture et de fermeture). Les modules de commande avec bloc d'alimentation sont installés dans un boîtier acier avec couvercle transparent (type de protection IP 20) et sont câblés et montés prêts à l'emploi pour le raccordement de 2 à 16 clapets coupe-feu, en fonction du client.

Les clapets coupe-feu à proprement parler doivent être fournis par le client et ne font pas partie de Zehnder ComfoFireblock, ni de la gamme de produits de la société Zehnder.

Références



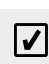
Désignation	N° d'art.	Code
Zehnder ComfoFireblock 2-THC	658 800 010	CFB-2THC
Zehnder ComfoFireblock 3-THC	658 800 011	CFB-3THC
Zehnder ComfoFireblock 4-THC	658 800 012	CFB-4THC
Zehnder ComfoFireblock 5-THC	658 800 013	CFB-5THC
Zehnder ComfoFireblock 6-THC	658 800 014	CFB-6THC
Zehnder ComfoFireblock 7-THC	658 800 015	CFB-7THC
Zehnder ComfoFireblock 8-THC	658 800 016	CFB-8THC
Zehnder ComfoFireblock 16-SLC	658 800 017	CFB-16SLC

Mise en service et utilisation


Voir les instructions d'installation et le mode d'emploi pour des informations détaillées concernant la mise en service et l'utilisation de Zehnder ComfoFireblock et son raccordement aux appareils de ventilation grand volume Zehnder ComfoAir XL et Zehnder ComfoAir XL-A.

Affichages pendant le fonctionnement

Le fonctionnement correct des clapets est indiqué à l'aide de diodes électroluminescentes (LED) sur Zehnder ComfoFireblock. Une LED supplémentaire signale les clapets sélectionnés (raccordés) sur la version avec module de commande SLC.

	VERT	clignotant	Le clapet s'ouvre
		allumé	Le clapet est ouvert
	JAUNE	clignotant	Clapet se déplace en position de sécurité
		allumé	Clapet est fermé (en position de sécurité)
	JAUNE	allumé	Clapet coupe-feu sélectionné (uniquement avec le module de commande SLC)

Les pannes sont également signalées par des LED:

>72° C	ROUGE	clignotant	Déclencheur thermoélectrique ou détecteur de fumée interrompu (erreur active)
		allumé	Après une interruption temporaire du déclencheur thermoélectrique ou du détecteur de fumée (panne mémorisée)
	ROUGE	clignotant	Panne générale actuelle
		allumé	Après panne générale résolue (panne mémorisée)
Error	ROUGE	allumé	Tension de service trop élevée ou trop faible, panne de communication ou interruption au niveau d'au moins un clapet (uniquement avec le module de commande SLC)

Fonctionnement



Fonctionnement

Lors de la mise en marche de l'appareil de ventilation grand volume, l'armoire de commande pour clapets coupe-feu Zehnder ComfoFireblock reçoit une autorisation d'ouverture des clapets coupe-feu. Zehnder ComfoFireblock alimente les clapets coupe-feu en courant et indique l'état de chacun (ouvert ou fermé) à l'appareil de ventilation. Ce n'est que lorsque les clapets coupe-feu se sont effectivement ouverts que les ventilateurs de l'appareil de ventilation reçoivent la commande de ventilation.

En cas d'échec de l'ouverture des clapets coupe-feu (par exemple, en cas de mauvais câblage ou si les clapets sont coincés), un message d'erreur s'affiche au plus tard au bout de 10 minutes sur Zehnder ComfoFireblock ainsi que sur l'appareil de ventilation grand volume, sans qu'une commande de ventilation ne soit transmise. Il en va de même pendant le fonctionnement normal de l'appareil de ventilation grand volume, lorsque le détecteur incendie ou le dispositif de déclenchement thermoélectrique du clapet coupe-feu est activé en raison d'un incendie. Dans ce cas, l'appareil de ventilation grand volume reçoit, par le biais de Zehnder ComfoFireblock, l'ordre d'arrêter les ventilateurs et de fermer les clapets de fermeture au niveau de l'appareil de ventilation. Ensuite, l'alarme incendie est également affichée en tant que message d'erreur sur Zehnder ComfoFireblock ainsi que sur l'écran de l'appareil de ventilation grand volume.

Directives de protection anti-incendie

L'ensemble des installations de traitement de l'air est soumis aux directives locales spécifiques en matière de protection anti-incendie. Respecter les prescriptions et contacter l'expert en matière de protection anti-incendie compétent pour la commune concernée. Seule une installation correcte, telle que prescrite par le législateur, garantit un fonctionnement sans problème et en toute sécurité. Il faut respecter les mêmes prescriptions en matière de protection anti-incendie que pour les systèmes d'extraction d'air classiques, jusqu'au clapet de dérivation automatisé.

Avantages

- Armoire de commande pour clapets coupe-feu sur mesure et câblée prête à l'emploi: il suffit de la raccorder à l'appareil de ventilation grand volume et aux clapets coupe-feu
- Possibilité de commande et de surveillance de plusieurs clapets coupe-feu
- Indication de l'état de chaque clapet coupe-feu
- Affichage des messages d'erreur sur l'appareil de ventilation grand volume et sur l'armoire de commande pour clapets coupe-feu
- Possibilité d'un test de fonctionnement manuel des différents clapets coupe-feu
- Prévention de toute surpression dans le réseau de conduits par une temporisation de démarrage de l'appareil de ventilation grand volume

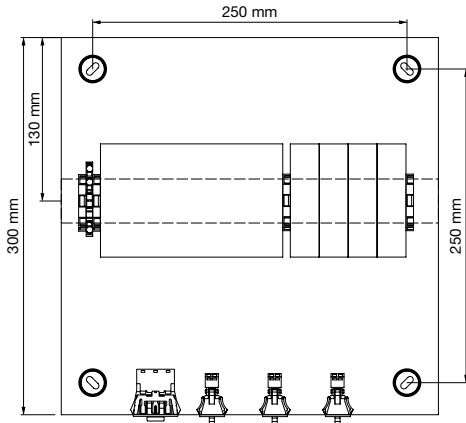
Spécifications techniques générales

Tension de service assignée (Ue)	230 VAC / 24 VDC / 50 Hz
Tension assignée (Un)	Y / Δ 230 VAC / 400 VAC
Tension assignée d'isolement (Ui)	≥ Ue
Tension assignée de tenue au choc (Uimp)	4 kV (catégorie de surtension III)
Courant assigné (In)	16 A
Facteur de diversité assigné (RDF)	0,9
Guide-câble	WINSTA
Type de protection	IP 20
Classe de protection	1
CEM *	CE
Température ambiante	+10 °C à 35 °C

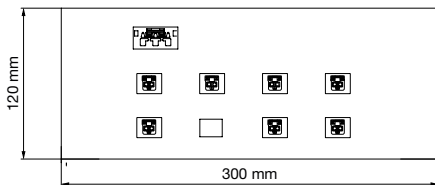
* Tous les matériels montés dans ComfoFireblock sont munis d'un marquage CE, dans la mesure où il s'agit d'appareils pour lesquels ce marquage est nécessaire. Les matériels sont conformes aux directives CE basse tension, matériel électrique et CEM.

Dessins cotés

Zehnder ComfoFireblock avec 2 à 4 modules de commande THC

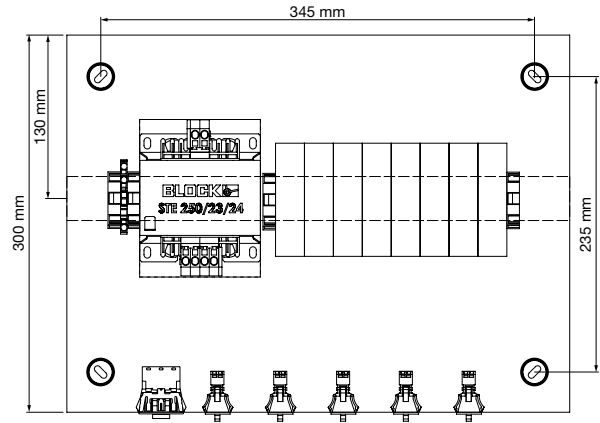


Vue de face

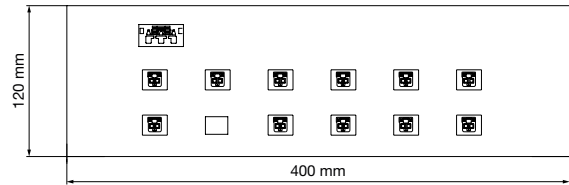


Vue latérale

Zehnder ComfoFireblock avec 5 à 8 modules de commande THC

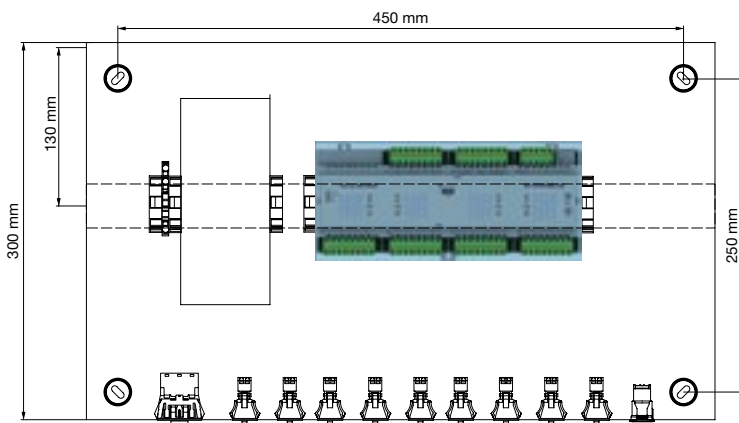


Vue de face

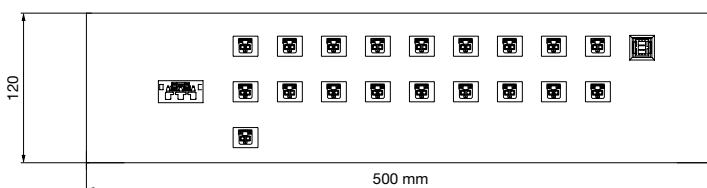


Vue latérale

Zehnder ComfoFireblock avec module de commande SLC



Vue de face



Vue latérale

Produit	Dimensions mm	Poids brut kg
CFB-2THC	300 x 300 x 120	3.95
CFB-3THC	300 x 300 x 120	4.10
CFB-4THC	300 x 300 x 120	4.25
CFB-5THC	400 x 300 x 120	4.55
CFB-6THC	400 x 300 x 120	4.70
CFB-7THC	400 x 300 x 120	4.85
CFB-8THC	400 x 300 x 120	5.01
CFB-16SLC	500 x 300 x 120	5.03

Zehnder Détecteur de fumée

zehnder

RMK 24V pour montage en conduit
Spécification technique 607



Zehnder Détecteur de fumée

Utilisation

Le «détecteur de fumée RMK 24V pour montage en conduit» a été conçu pour détecter la fumée dans les conduits d'air et associe un détecteur de fumée et un système d'adaptation, tube et boîtier ayant été conçus spécialement pour garantir un débit d'air optimal dans le détecteur de fumée.

Un relais d'alarme intégré commande les clapets de sécurité coupe-feu, arrête le ventilateur d'aération et active des alarmes sonores et visuelles, etc.

Relais

- Un relais d'alarme pour la commande des clapets coupe-feu, l'arrêt du ventilateur ou le déclenchement d'alarmes sonores et visuelles
- Un relais d'alarme de service vous informe des travaux d'entretien à réaliser avant que des fausses alarmes n'apparaissent.
- Un relais d'erreur système indique les erreurs dans le circuit électrique du détecteur de fumée.

Le détecteur de fumée est doté d'un circuit électrique de commande et de surveillance intelligent. Ce circuit électrique adapte la sensibilité de manière à garantir un fonctionnement optimal du détecteur de fumée pendant toute sa durée de vie. Lorsque le circuit électrique de surveillance ne peut plus compenser la salissure, une alarme de service se déclenche.

La douille à baïonnette du détecteur de fumée facilite son montage et son démontage.

Le RMK 24V est doté de quatre entrées de câble prémontées Klikseal avec homologation IP67 et ancrage automatique de la charge de traction pour des câbles de 4 à 11 mm.

Principes de base pour le positionnement

Pour que le débit d'air passant par l'adaptateur soit représentatif du débit d'air dans le conduit d'air, le détecteur de fumée doit être installé là où les appareils de mesure, etc. sont installés normalement (cf. Instructions d'installation).

Installation

Le tube Venturi est fabriqué en aluminium et peut très aisément être raccourci en fonction du diamètre du conduit d'air. Le diamètre de l'ouverture s'élève à 38 mm. Utilisez le support de montage pour les conduits d'air isolés ou petits et ronds (100 à 150 mm). Le diamètre de l'ouverture s'élève alors à 51 mm.

Entretien

Le détecteur de fumée est doté d'un circuit électrique de commande et de surveillance intelligent. Ce circuit électrique adapte la sensibilité de manière à garantir un fonctionnement optimal du détecteur de fumée pendant toute sa durée de vie. Lorsque le circuit électrique de surveillance ne peut plus compenser la salissure, une alarme de service se déclenche. Ceci peut être évité pendant une période prolongée en nettoyant le détecteur de fumée une fois par an avec un aspirateur.

Surveillance du débit d'air

Le détecteur de fumée est monté avec une lame d'aiguille rouge. En cas de montage correct, la lame est pliée vers l'extérieur par le débit d'air. La lame d'aiguille confirme très aisément qu'il n'y a pas de fuite et que le débit d'air sortant du conduit traverse réellement le boîtier.

Test de fonctionnement

Le détecteur de fumée doit être testé une fois l'installation achevée. Le test de fonctionnement peut être effectué au moyen de fumée ou d'un spray de test adéquat. Pour cela, utilisez l'ouverture de test dans le boîtier. Après le test, remettez impérativement le bouchon en plastique en place.

Remarque: En cas d'installation à l'extérieur ou sur des combles froids, etc. (c'est-à-dire lorsqu'il existe un risque de condensation), le détecteur de fumée doit être isolé de l'air ambiant, par exemple au moyen d'un boîtier résistant aux intempéries. Dans ce cas, le détecteur de fumée doit être identifié avec un panneau «Détecteur de fumée dissimulé».

Information technique

Alimentation électrique	24 V CA/CC \pm 10 %
Type de détecteur de fumée	RMK 24V
Courant absorbé max.	165 mA
Température de service	-10 °C à +55 °C
Humidité max. de l'air	99 % HR
Plage de puissance pour la ventilation du conduit	env. 0,2 à 20 m/s
Homologations	VdS
Sortie pour relais	Libre de potentiel
Relais d'alarme	2 contacts à permutation 250 V, 5 A
Alarme de service	1 contact à permutation 250 V, 5 A
LED du détecteur de fumée	Vert: alarme «Service» (salissure) Rouge: alarme «Fumée»
LED du PCB	Vert: fonctionnement normal Jaune: erreur du système Rouge: alarme «Fumée»
Boîtier adaptateur	ABS
Classe de protection	IP54

Fonctionnement

- **Fonctionnement normal:** tous les relais sont actifs pendant le fonctionnement normal. Le contact entre C et NC est fermé.
- **Alarme «Fumée»:** l'affichage LED du détecteur de fumée devient rouge. Le contact passe sur C et NO.
- **Réinitialisation:** enfoncez la touche réinitialiser pour réinitialiser le fonctionnement normal du détecteur de fumée.
- **Alarme «Service»:** lorsque le détecteur de fumée détecte de la fumée ou est sale, l'affichage LED s'allume tout d'abord en vert avant que le détecteur de fumée ne passe en mode d'alarme, avec un éclairage rouge. La LED verte s'allume lorsque le détecteur de fumée est sale. Cet affichage visuel (pré-alarme ou alarme «Service») signifie que le détecteur de fumée est sale et que ceci peut provoquer de fausses alarmes s'il n'est pas nettoyé.
- **Erreur:** si une des erreurs suivantes survient dans le détecteur, le relais «Alarme» commute les contacts:
 - a) lorsqu'un module du détecteur de fumée est retiré,
 - b) lorsque l'alimentation en tension est interrompue.

Dimensions (mm)

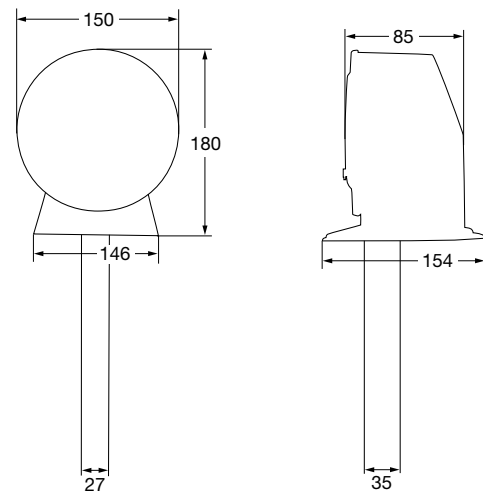
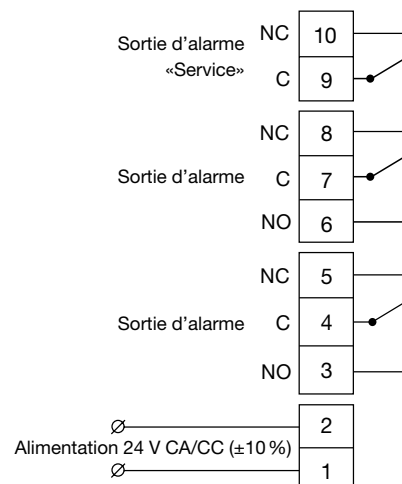
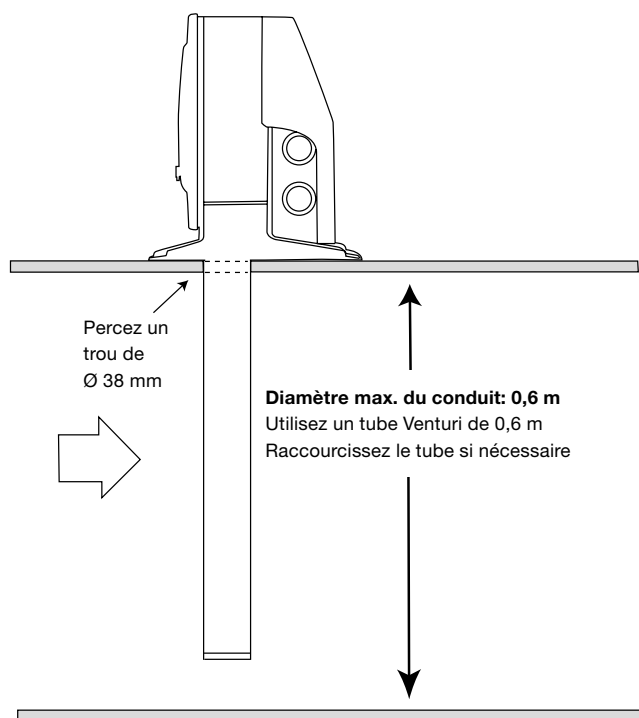


Schéma de câblage



Tube pour le prélèvement d'échantillons d'air *

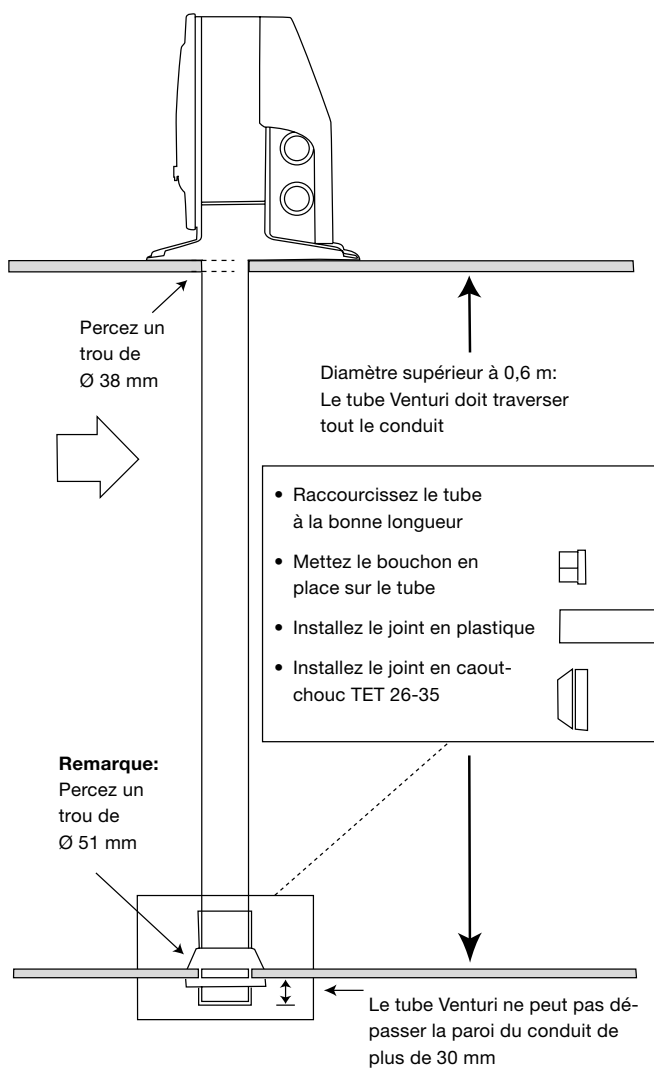
Aluminium. Longueur standard de 0,6 m. Diamètre de l'ouverture de 38 mm. La longueur du tube Venturi doit être choisie en fonction du diamètre du conduit d'air. Lorsque le diamètre du conduit d'air dépasse 0,6 m (diam.), le tube Venturi doit traverser **tout le conduit**. Cf. schéma suivant.



Pour les conduits d'un Ø inférieur à 0,6 m, utilisez le tube de 0,6 m

Pour les conduits d'un Ø entre 0,6 m et 1,4 m, utilisez le tube de 1,5 m

*** Attention:** Le tube adapté à la taille du canal pour le prélèvement d'échantillons d'air doit être commandé séparément!



Zehnder Sonde de gaine CO₂

Sonde de gaine CO₂ (0-10 V 24 V CA/CC)
Spécification technique 585



Zehnder Sonde de gaine CO₂

Utilisation

La sonde de gaine CO₂ Zehnder 0-10 V 24 V CA/CC détecte de façon fiable la concentration de CO₂ à l'intérieur des conduits d'air des installations de conditionnement de l'air. Sur une plage de 0 à 2 000 ppm, la sonde de gaine CO₂ de Zehnder convertit les valeurs mesurées en un signal de sortie linéaire de 0-10 V. La mesure de la valeur de concentration de CO₂ s'effectue par le biais d'un capteur NDIR, qui utilise le principe d'absorption dans l'infrarouge, et qui compense les éventuelles salissures grâce à son système de mesure à double faisceau.

Installation

L'installation doit exclusivement être réalisée par un personnel spécialisé et formé. Les appareils doivent uniquement être raccordés lorsqu'ils sont hors tension. Les prescriptions nationales de sécurité doivent être respectées.

Le capteur doit être installé avec les fentes d'air dans le sens opposé au sens d'écoulement du milieu mesuré (voir la figure à droite).

Le filetage PG fournit une indication extérieure sur la position des fentes d'air : il est toujours orienté dans le même sens que les fentes d'air.



La sonde de gaine CO₂ 0-10 V 24 V CA/CC de Zehnder doit être montée dans les règles de l'art à l'emplacement où les appareils de mesure, etc. sont normalement installés. La sonde de gaine ne doit être montée que dans les conduits d'air droits. Une distance de 1 m doit être respectée en aval d'un coude. Le capteur est exclusivement conçu pour des conditions d'environnement normales (air ambiant), les gaz agressifs peuvent le détruire. L'alimentation électrique est de 24 V CA/CC.

En cas de pose à l'extérieur ou en cas de risque de formation de condensation, la sonde de gaine CO₂ de Zehnder doit être isolée de l'air environnant et être repérée à l'aide d'un panneau indicateur.

Entretien

La sonde de gaine CO₂ 0-10 V 24 V CA/CC de Zehnder est stable à long terme et ne nécessite pas de réétalonnage. Il est possible de nettoyer l'extérieur avec un chiffon humide.

Information technique

Type de sonde	Sonde de gaine CO ₂ 0-10 V 24 V CA/CC
Alimentation électrique	12(20)...34 V AC/DC (Relay)
Courant absorbé	40...100 mA
Branchement électrique	Bornes à vis max. 1,5 mm ²
Sortie	0...10 V
Élément de capteur	Capteur NDIR avec étalonnage automatique selon le principe du double faisceau
Plage de mesure	0...2000 / 0...5000 ppm de CO ₂
Précision	0...2 000 ppm: ± 60 ppm ± 2 % f.s. 0...5 000 ppm: ± 150 ppm ± 2 % f.s.
Conditions d'utilisation admissibles	0...50 °C; 0...98 % HR
Type de protection	IP 65
Boîtier	75 x 69 x 44 mm
Matériel de montage	Bride de montage (fournie)

Références

Désignation	No d'art.
Sonde de gaine CO ₂ Zehnder	655 001 314

Dessin coté

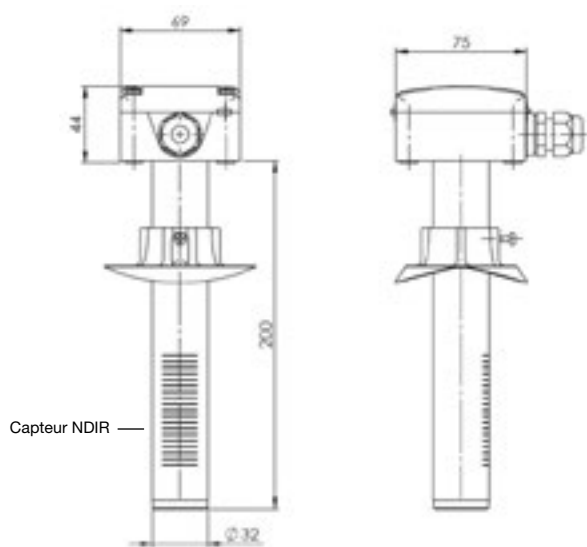
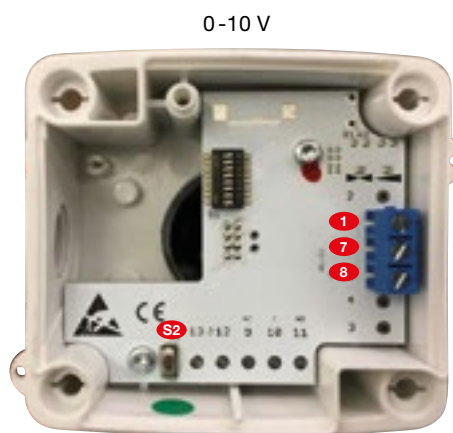


Schéma de câblage



- 1 ppm
- 7 V+
- 8 GND
- S2 CO₂ Réglage manuel sur 400 ppm

Plages de mesure

DIP-Switch (S1)

Plage	Plage de mesure de la température		Plage de mesure du CO ₂					
	1	2	3	4	5	6	7	8
Plage de mesure du CO₂								
0...2000 ppm	-	-	-	-	-	-	OFF	-
0...5000 ppm	-	-	-	-	-	-	ON	-
Auto-calibrage								
OFF	-	-	-	-	-	-	-	ON
ON	-	-	-	-	-	-	-	OFF

Remarque: DIP 1-6 ne sont pas occupés sur la sonde de gainé CO₂ de Zehnder.

Zehnder Sonde de gaine hygrométrique

Sonde de gaine hygrométrique (0-10V 24V CA/CC)
Spécification technique 586



Zehnder Sonde de gaine hygrométrique

Utilisation

La sonde de gaine hygrométrique 0-10V 24V CA/CC de Zehnder est destinée à la mesure de l'humidité relative dans les conduits des installations de conditionnement d'air. Le convertisseur de mesure détecte l'humidité relative par le biais d'un capteur interne et la convertit en un signal de sortie analogique standardisé 0-10V. La sonde de gaine hygrométrique est stable à long terme et ne nécessite pas de réétalonnage.

Installation

L'installation doit exclusivement être réalisée par un personnel spécialisé et formé. Les appareils doivent uniquement être raccordés lorsqu'ils sont hors tension. Les prescriptions nationales de sécurité doivent être respectées.

La sonde de gaine hygrométrique 0-10V de Zehnder doit être montée dans les règles de l'art à l'emplacement où les appareils de mesure, etc. sont normalement installés. La sonde de gaine ne doit être montée que dans les conduits d'air droits. Une distance de 1 m doit être respectée en aval d'un coude. Le capteur est exclusivement conçu pour des conditions d'environnement normales (air ambiant), les gaz agressifs peuvent le détruire.

En cas de pose à l'extérieur ou en cas de risque de formation de condensation, la sonde de gaine hygrométrique doit être isolée de l'air environnant et être repérée à l'aide d'un panneau indicateur.

En cas de fonctionnement en parallèle à 24V CA, un branchement monophasé est nécessaire, car dans le cas contraire, il existe un risque de court-circuit. Les appareils sont conçus pour un fonctionnement sur très basse tension de sécurité. Il faut tenir compte de la résistance de ligne du câble d'alimentation, en particulier pour les sondes passives (par exemple, PT100, etc.) en version à deux conducteurs. Elle doit éventuellement être corrigée dans le système électronique d'évaluation. Suite à l'auto-échauffement, le courant de mesure influe sur la précision de la mesure. Le courant sélectionné ne doit donc pas être supérieur à 1 mA.

Entretien

La sonde de gaine hygrométrique 0-10V de Zehnder est stable à long terme et ne nécessite pas de réétalonnage.

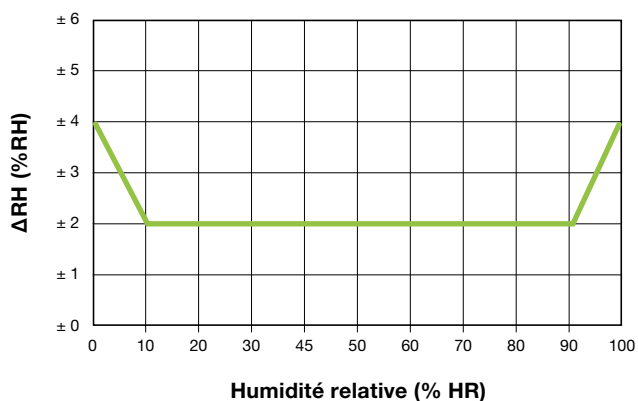
Information technique

Type de sonde	Sonde de gaine pour humidité 0-10V 24V CA/CC
Alimentation électrique	12(20)...34 V AC / DC (Relay)
Courant absorbé	24...44 mA
Élément de capteur d'humidité	Capteur capacitif
Plage de mesure du taux d'humidité	0...100 % d'hum. rel. (HR)
Sortie humidité	0...10V
Tolérance sur l'humidité à 35%...70% de HR	± 2 % (25...90 % de HR)
Conditions d'utilisation admissibles	-30...70 °C; 0...98 % HR
Vitesse d'activation HR	8 s (63 % de rosée)
Tube de sonde (l x L)	12 x 220 mm en acier VA
Raccordement	Bornes à vis max. 1,5 mm ²
Boîtier	Matériau PA6 15 % GK Couleur similaire à RAL 9010
Dimensions du boîtier (L x l x H)	75 x 69 x 44 mm
Type de protection	IP54

Références

Désignation	No d'art.
Sonde de gaine hygrométrique Zehnder	655 001 315

Précision



Dessin coté

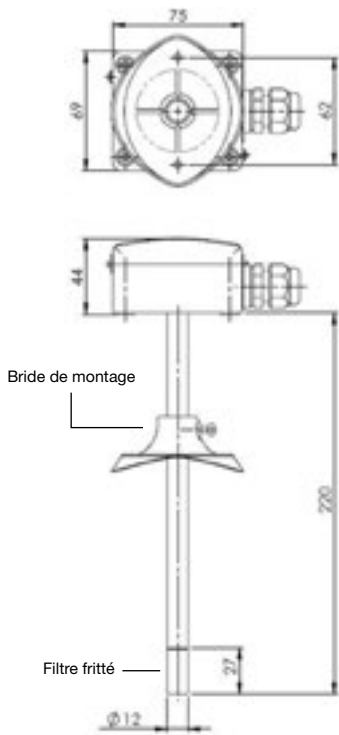
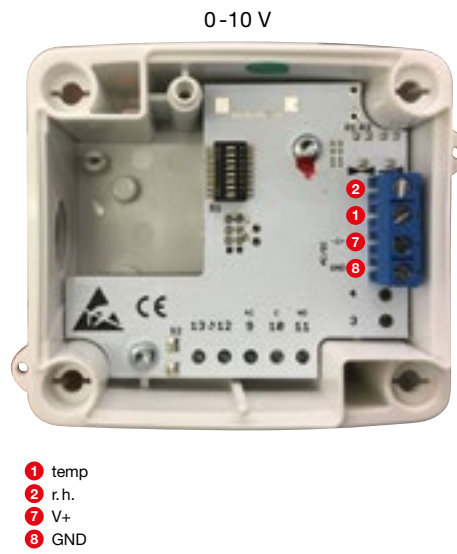


Schéma de câblage



Plages de mesure

DIP-Switch (S1)

Plage	Plage de mesure de la température		Plage de mesure de l'humidité					
	1	2	3	4	5	6	7	8
Température								
0...+ 50 °C	ON	ON	-	-	-	-	-	-
0...+ 100 °C	OFF	ON	-	-	-	-	-	-
-20...+ 80 °C	ON	OFF	-	-	-	-	-	-
-30...+ 70 °C	OFF	OFF	-	-	-	-	-	-
Humidité relative								
0...100 %	-	-	OFF	OFF	OFF	OFF	N/A	N/A
Humidité absolue								
0...30 g/m ³	-	-	ON	OFF	OFF	OFF	N/A	N/A
0...50 g/m ³	-	-	ON	ON	OFF	OFF	N/A	N/A
0...80 g/m ³	-	-	ON	ON	ON	OFF	N/A	N/A
Rapport de mélange								
0...30 g/kg	-	-	OFF	OFF	OFF	ON	N/A	N/A
0...50 g/kg	-	-	OFF	OFF	ON	ON	N/A	N/A
0...80 g/kg	-	-	OFF	ON	ON	ON	N/A	N/A
Point de rosée								
0...+ 50 °C	-	-	OFF	ON	ON	OFF	N/A	N/A
-50...+ 100 °C	-	-	ON	OFF	OFF	ON	N/A	N/A
-20...+ 80 °C	-	-	OFF	ON	OFF	ON	N/A	N/A
Enthalpie								
0...85 kJ/kg	-	-	ON	ON	ON	ON	N/A	N/A

